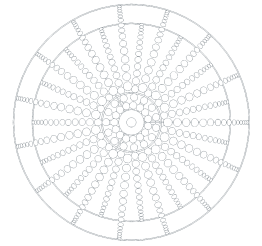
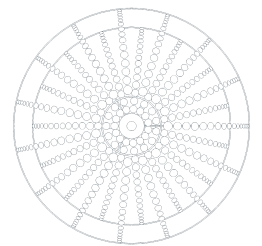
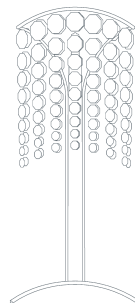
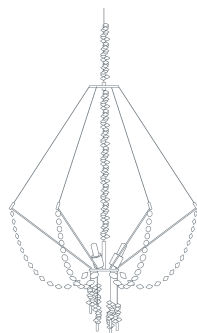
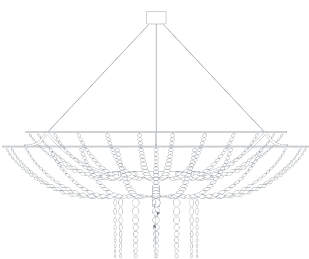
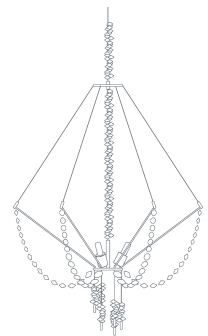
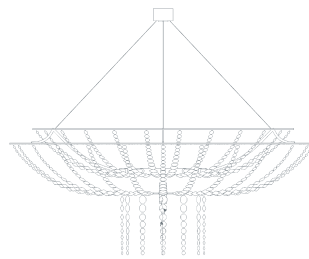
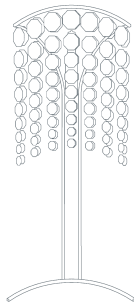
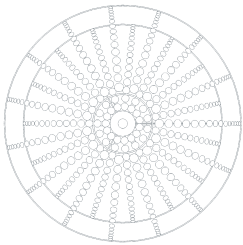
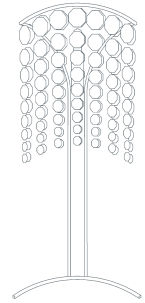
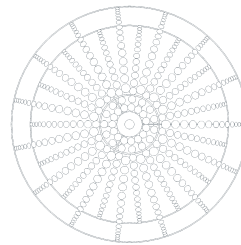
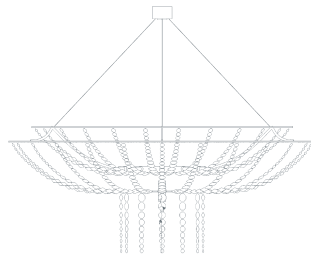
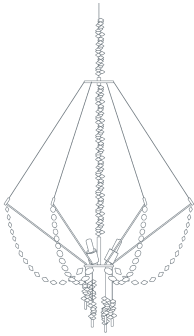


Modern
FAUSTIG ¹⁹⁶⁰



2011





Herstellung erlesener klassischer und moderner **Kristall-Leuchten**
Manufacturers of finest classical and modern **Crystal Chandeliers**
Produzione di **Lampadari in Cristallo** classici e moderni di prestigio
Fabrication de **Lustres en Cristal** de Grand Luxe classiques et modernes
Fabricación de **Lujosas Arañas de Cristal** clásicas y modernas

Moderne Kristall-Leuchten
Modern Crystal Lights
Lampadari in Cristallo moderni
Lustres en Cristal contemporaines
Arañas de Cristal contemporáneas

2011

Deutschland · Export:

KURT FAUSTIG KG

Kraillinger Str. 12
D-82131 Stockdorf/
München (Munich)

Tel. +49 (0) 89 8956 31-0
Fax +49 (0) 89 8956 31-72

email@faustig.de
www.faustig.de

Per l'Italia:

FAUSTIG SRL & C. SAS

Zona Artigianale, 6
I-39040 Varna-Bressanone/
Brixen (BZ)

Tel. +39 0472 27 26 - 01
Fax +39 0472 27 26 - 91

email@faustig.it
www.faustig.it

Wir stellen aus · we exhibit · esponiamo:

Light & Building (Frankfurt)
Ambiente (Frankfurt)
Euroluce (Milano)
Abitare il Tempo (Verona)
AbitaMI (Milano)
Index (Dubai)

Wichtige Informationen Important Informations Informazioni importanti

Standardoberfläche: 24 Karat vergoldet, glänzend.
Ohne Mehrpreis: vernickelt, glänzend (ähnlich Chrom).
Gegen Mehrpreis: platinert +25 %, versilbert +10 % (Oxidationsrisiko), (bis ø 80 cm),
Stahl +10 % (nur Modelle 70906 und 70904).
Sonderoberflächen: leicht/mittel/stark patiniert +5%, satinnatt gebürstet + 10 %, matt lackiert +5 %.

Bitte bei Bestellung gewünschte Metalloberfläche angeben, andernfalls wird gemäß Katalog- / Internet-Abbildung gefertigt.

Abbildungen sind auf unserer Internetseite www.fautig.de zu sehen und als pdf-Datei zum Herunterladen bereitgestellt.

Alle Oberflächen sind dauerhaft mit einer eingebrannten Lackierung höchster Resistenz versiegelt; es gibt keinen besseren Schutz.

CW = Wachskerzen
G9 = Hochvolt-Halogenleuchtmittel

Wir haben große Erfahrung mit LED im Objektbereich.

Länge Stahlseil 80 cm. Andere Längen auf Wunsch

Deckenanschluss siehe Seite 27

Standard finish: 24 carat gold plated, high-gloss.
Same Price: nickel plated, high-gloss (similar to chrome).
Against extra charge: platinum plated +25 %, silver plated +10 %, (oxidation risk), (up to ø 80 cms),
steel +10 % (only models 70906 and 70904).
Special finishes: light/medium/heavy patinated +5 %, satin brushed +10 %, matte lacquered +5%.

When ordering please state the metal surface you require, otherwise production will be based on the catalogue / Internet image.

Pictures and pdf-download available on our website www.fautig.de

All finishes feature a long-lasting, extra-high-resistance coating of protective varnish, oven baked – we know of no better.

CW = wax candles
G9 = High-Voltage halogen lamps

We have great experience with LEDs in project business

Length of steel cable 80 cms. Other lengths upon request

Ceiling connection, see page 27

Superficie standard: dorato 24 carati, lucido.
Senza sovrapprezzo: nichelato, lucido (simil cromo).
Con sovrapprezzo: platinato +25 %, argentato +10 %, (rischio di ossidazione), (fino a ø 80 cm), acciaio +10 % (solo per i modelli 70906 e 70904).
Superfici speciali: platinato leggero/medio/forte +5 %, satinato opaco, spazzolato +10 %, verniciatura opaca +5 %.

Al momento dell'ordine, si prega di specificare la superficie desiderata, altrimenti sarà prodotto in conformità alla foto pubblicata nel catalogo/Internet.

Le immagini delle diverse finiture sono visualizzabili sul nostro sito internet www.fautig.it e scaricabili in formato pdf.

Tutte le superfici sono particolarmente resistenti grazie ad un'eccezionale laccatura protettiva a forno.

CW = candele in cera
G9 = lampade alogene ad alto voltaggio

Vantiamo una lunga esperienza nell'impiego dei LED per il settore Object

Lunghezza della fune d'acciaio 80 cm. Altre lunghezze su richiesta

Collegamento al soffitto vedi pagina 27

SWAROVSKI® ELEMENTS

ist die Premium-Marke für feinste Kristallelemente von Swarovski. STRASS® Swarovski® Crystal wurde zu SWAROVSKI ELEMENTS, aber die Produktvorteile bleiben unverändert: Seit mehr als 100 Jahren gilt Kristall aus dem Hause Swarovski als Inbegriff für höchste Brillanz und beste Qualität: Extrem hohe optische Reinheit des Kristalls, einzigartige Schlißpräzision, perfekte Politur und faszinierende Spektralfarben. Das „MADE WITH SWAROVSKI ELEMENTS“-Label kennzeichnet Produkte, die mit originalen SWAROVSKI ELEMENTS gefertigt wurden.

Copyright® 2011 by FAUSTIG

Alle Rechte vorbehalten. Alle Modelle sind weltweit geschützt, Nachahmungen und Fälschungen werden grundsätzlich gerichtlich verfolgt.

Jede Vervielfältigung dieses Katalogs oder von Teilen dieses Katalogs bedarf unserer schriftlichen Genehmigung. Dieser Katalog verbleibt im Eigentum von FAUSTIG und ist auf Anforderung zurückzugeben.

Änderungen im Zuge der technischen und geschmacklichen Weiterentwicklung bleiben vorbehalten.

SWAROVSKI® ELEMENTS

is the premium brand for the finest crystal elements manufactured by Swarovski. STRASS® Swarovski® Crystal turned SWAROVSKI ELEMENTS but the product advantages remain unchanged: For more than 100 years, Swarovski crystal has personified the essence of extreme brilliance and best quality: extremely high optical purity of the crystal, unique cutting precision, perfect polish and fascinating spectral colours. The "MADE WITH SWAROVSKI ELEMENTS" label marks products that are made with genuine SWAROVSKI ELEMENTS.

Copyright® 2011 by FAUSTIG

All rights reserved. All models legally protected worldwide; any and all imitations and forgeries will be subject to prosecution.

Any reproduction of this catalogue, in part or in whole, is only possible with our written consent. This catalogue remains the property of FAUSTIG and must be returned if requested.

We reserve the right to make alterations with regard to technical and design developments.

SWAROVSKI® ELEMENTS

è il premium brand che identifica gli elementi di cristallo più pregiati, prodotti da Swarovski. STRASS® Swarovski® Crystal è diventato SWAROVSKI ELEMENTS, cambia il nome del prodotto, ma le caratteristiche restano invariate: da oltre 100 anni il cristallo Swarovski è sinonimo di qualità e di massima brillantezza; estrema purezza ottica, un taglio ad altissima precisione ed una lucidatura perfetta creano riflessi colorati dall'incantevole spettro cromatico. L'etichetta „MADE WITH SWAROVSKI ELEMENTS“ certifica che i prodotti sono stati realizzati con autentici SWAROVSKI.

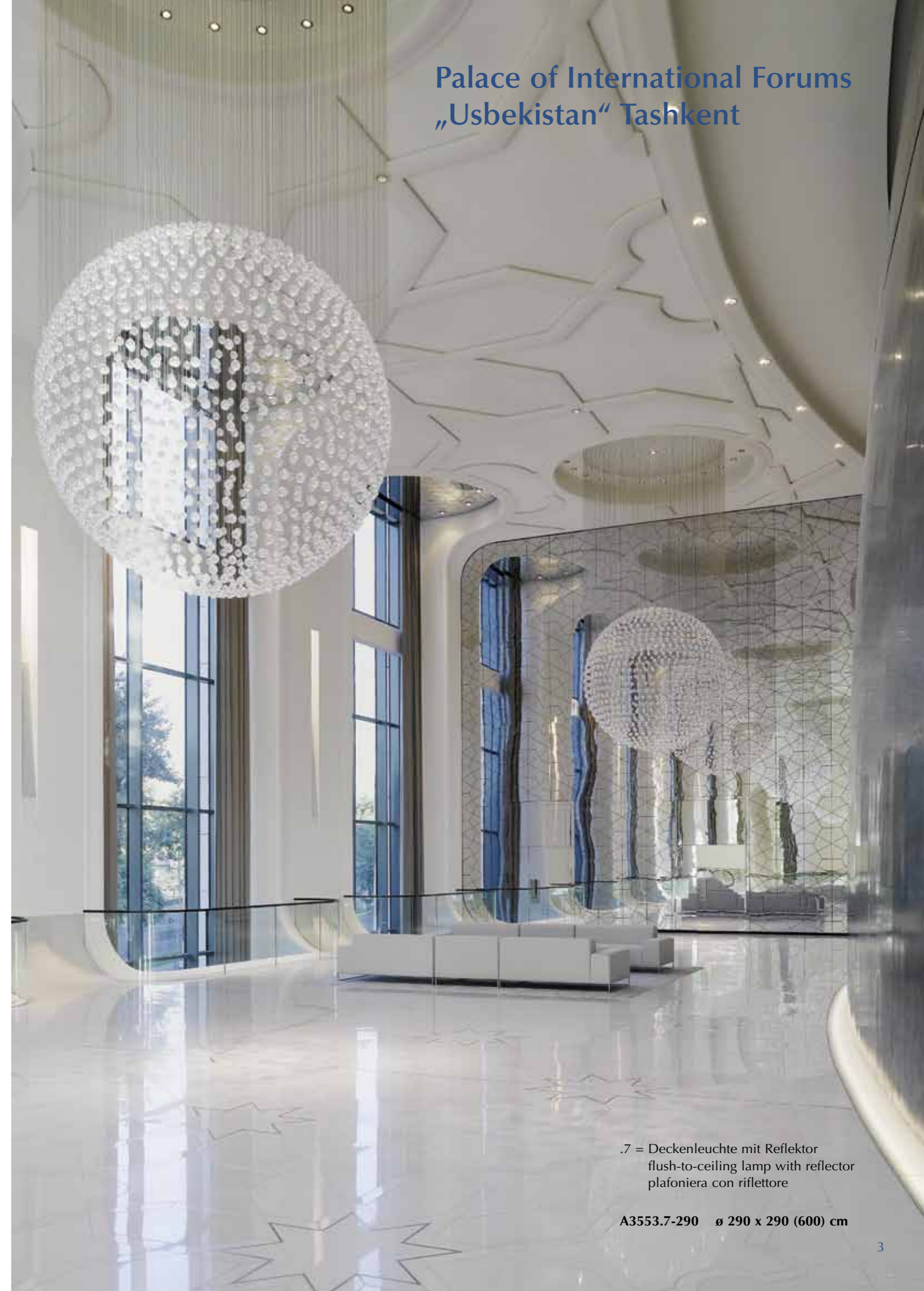
Copyright® 2011 by FAUSTIG

Tutti i diritti riservati. Tutti i modelli sono protetti da brevetto. Qualsiasi imitazione verrà perseguita a norma di legge.

La riproduzione di questo catalogo o di parti di esso necessita la nostra approvazione per iscritto. Questo catalogo è proprietà di FAUSTIG e a nostra richiesta deve essere ritornato.

Ci riserviamo di apportare modifiche sia per quanto riguarda lo sviluppo tecnico che quello stilistico.

Palace of International Forums „Usbekistan“ Tashkent



.7 = Deckenleuchte mit Reflektor
flush-to-ceiling lamp with reflector
plafoniera con riflettore

A3553.7-290 ø 290 x 290 (600) cm



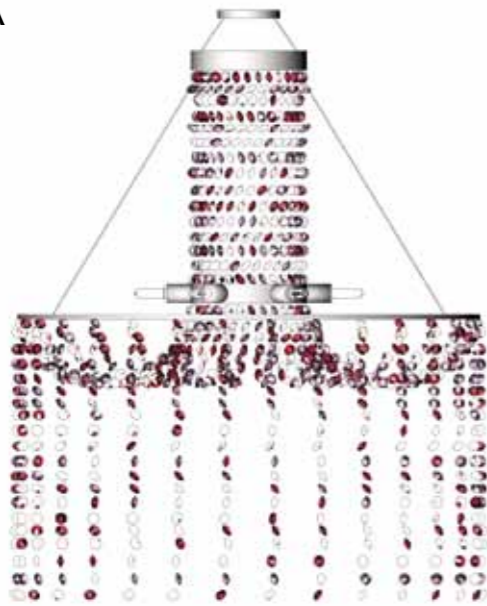
Maritim Hotel, Düsseldorf

Saal Maritim
Hall Maritim
Sala Maritim

.7 = Deckenleuchte mit Reflektor
flush-to-ceiling lamp with reflector
plafoniera con riflettore

A7725(4).7-2150 NI ↔ 2150 x 8000 † 80 592 G9

55036-60 NI A



Colour Code A
ca. 50% clear crystal



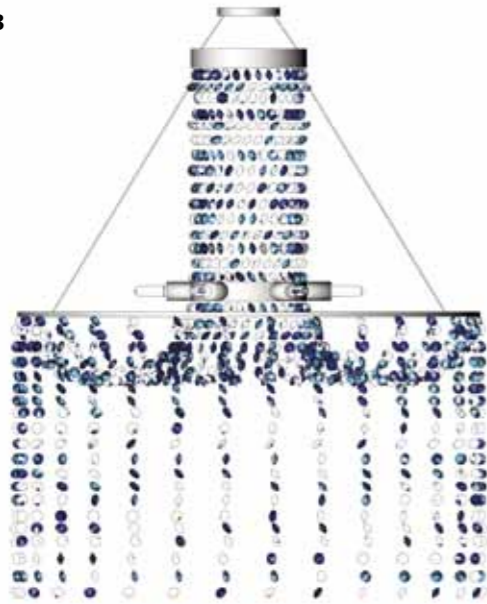
ca. 25% rosaline



ca. 25% bordeaux



55036-60 NI B



Colour Code B
ca. 50% clear crystal



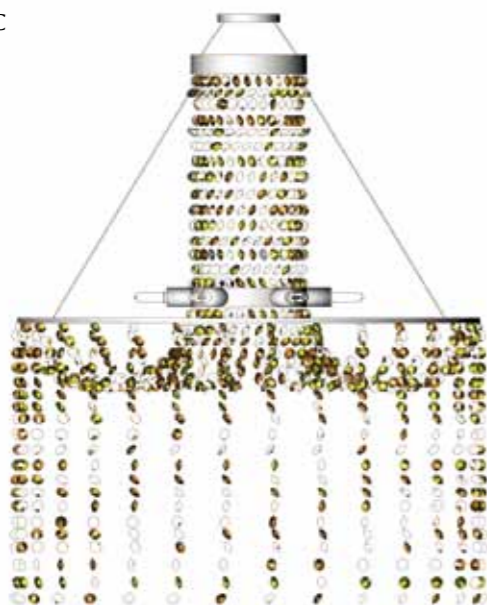
ca. 25% light saphire



ca. 25% cardinal



55036-60 NI C



Colour Code C
ca. 50% clear crystal



ca. 25% light topaz



ca. 25% topaz



Alle gekennzeichneten Leuchten sind auch in diesen Farbzusammenstellungen lieferbar.
All lamps marked can also be supplied in these colour combinations.
Tutti i lampadari marcati sono anche disponibili in queste combinazioni di colore.

55036-60 NI



55036-60 NI ↔ 60 † 75 9 G9
55036-80 NI ↔ 80 † 100 12 G9

Klares Kristall oder Farbcodes A, B, C
Clear crystal or colour codes A, B, C
Cristallo chiaro o codice colore A, B, C

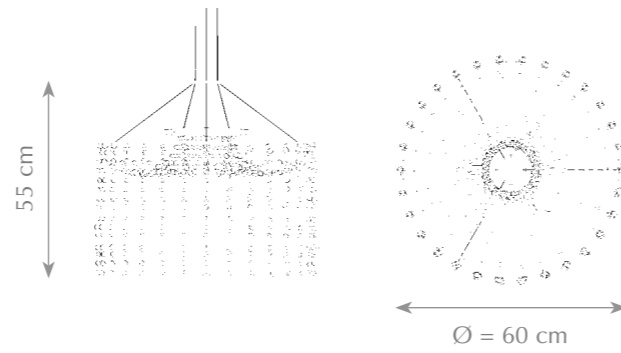
55035-60 NI



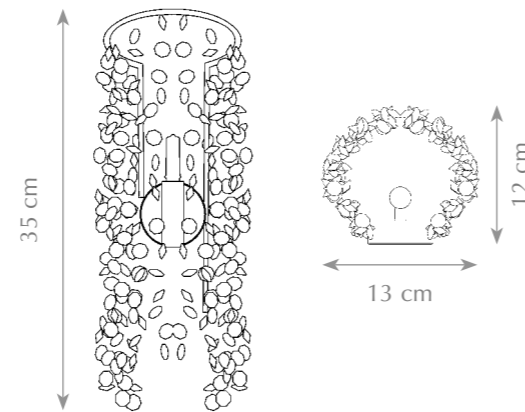
55000-75NI



55035-60 NI ↔ 60 † 55 9 G9
55035-80 NI ↔ 80 † 65 12 G9

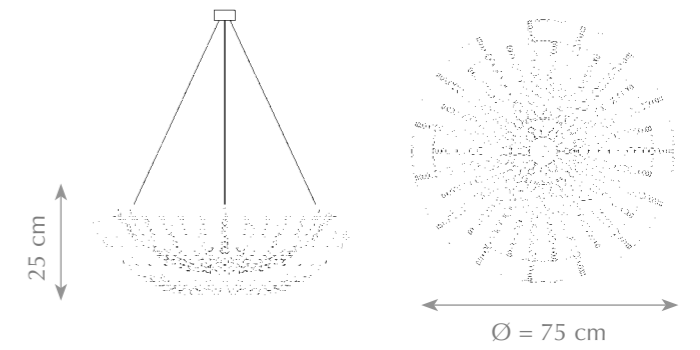


Klares Kristall oder Farbcodes A, B, C
Clear crystal or colour codes A, B, C
Cristallo chiaro o codice colore A, B, C

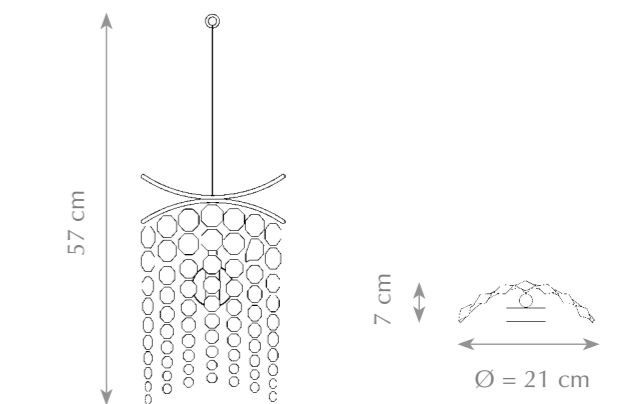


.5 = Wandleuchte • wall light • applique
55035.5-1 NI ↔ 13 † 35 † 12 1 G9

55000-60 NI ↔ 60 † 20 3 G9
55000-75 NI ↔ 75 † 25 6 G9
55000-100 NI ↔ 100 † 30 9 G9
55000-125 NI ↔ 125 † 35 12 G9



55001.5-1 NI



.5 = Wandleuchte • wall light • applique
55001.5-1 NI ↔ 21 † 57 † 17 1 G9

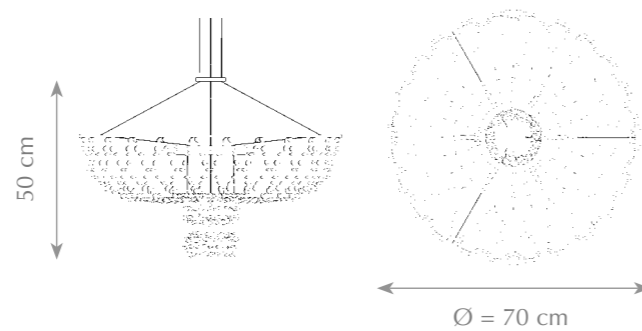


55037-70 NI



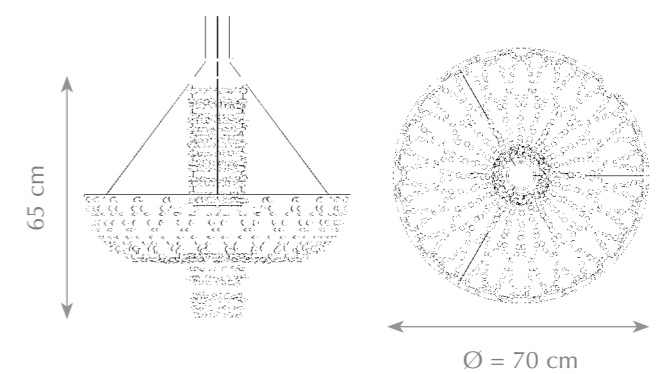
55038-70 NI

55037-70 NI ↔ 70 † 50 6 G9
 -90 NI ↔ 90 † 60 8 G9



Klares Kristall oder Farbcodes A, B, C
 Clear crystal or colour codes A, B, C
 Cristallo chiaro o codice colore A, B, C

55038-70 ↔ 70 † 65 6 G9
 -90 ↔ 90 † 75 8 G9



Klares Kristall oder Farbcodes A, B, C
 Clear crystal or colour codes A, B, C
 Cristallo chiaro o codice colore A, B, C



55130.7-60 NI



55130.5-2 NI

.7 = Deckenleuchte mit Reflektor
flush-to-ceiling lamp with reflector
plafoniera con riflettore

55130.7-40 NI	↔ 40	‡ 60	4 G9
55130.7-60 NI	↔ 60	‡ 80	6 G9
55130.7-80 NI	↔ 80	‡ 100	8 G9

.5 = Wandleuchte • wall light • applique
55130.5-2 NI ↔ 30 ‡ 60 † 15 2 G9

Klares Kristall oder Farbcodes A, B, C
Clear crystal or colour codes A, B, C
Cristallo chiaro o codice colore A, B, C

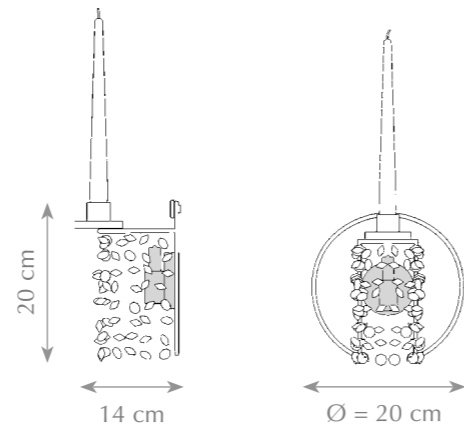
← .7 = Deckenleuchte mit Reflektor
flush-to-ceiling lamp with reflector
plafoniera con riflettore

55131.7-40 NI	↔ 40	‡ 132	8 G9
55131.7-60 NI	↔ 60	‡ 152	10 G9
55131.7-80 NI	↔ 80	‡ 172	14 G9

55045.5-2 SI



.5 = Wandleuchte • wall light • applique
55045.5-2 ↔ 20 † 20 †14 1 G9 1 CW



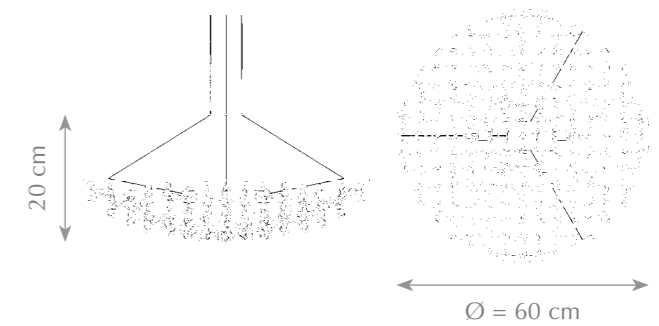
Klares Kristall oder Farbcodes A, B, C
Clear crystal or colour codes A, B, C
Cristallo chiaro o codice colore A, B, C

55042-60 NI



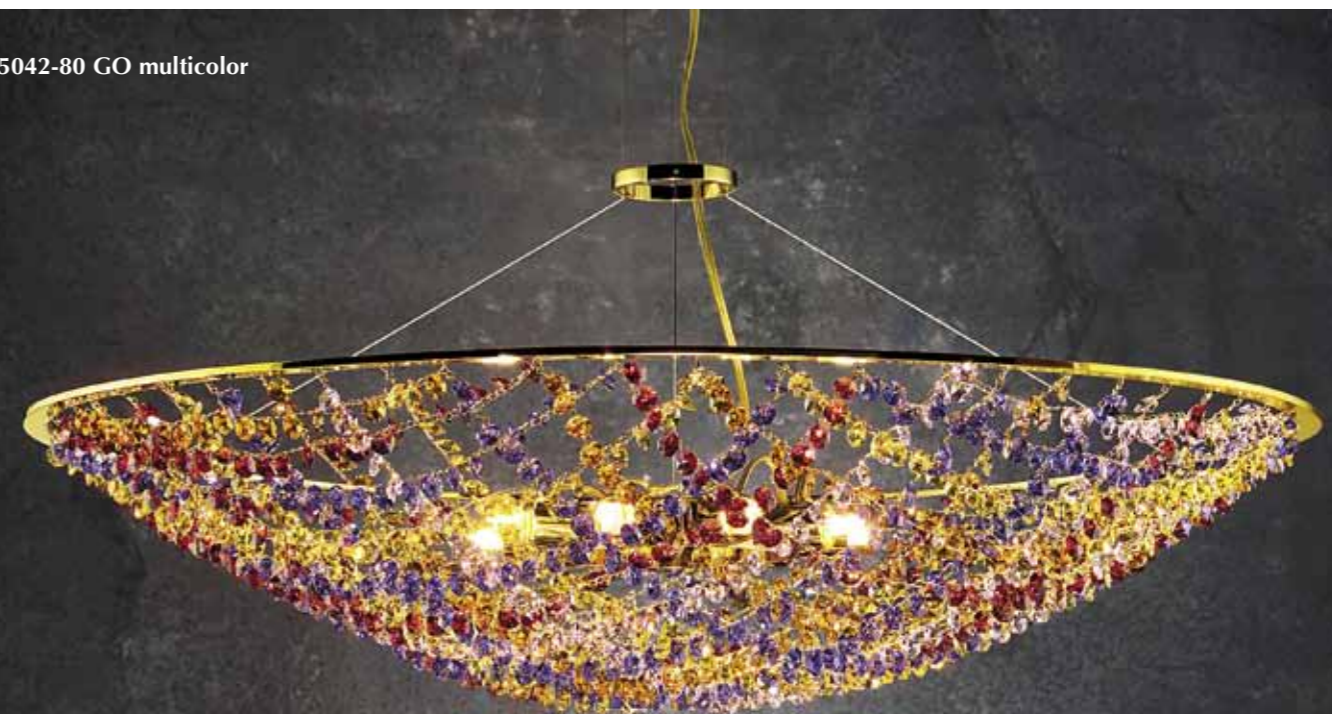
55042-40 NI ↔ 40 † 18 3 G9
55042-60 NI ↔ 60 † 20 6 G9
55042-80 NI ↔ 80 † 30 9 G9
55042-100 NI ↔ 100 † 35 12 G9

Klares Kristall oder Farbcodes A, B, C
Clear crystal or colour codes A, B, C
Cristallo chiaro o codice colore A, B, C



55042-80 GO multicolor ↔ 80 † 30 9 G9

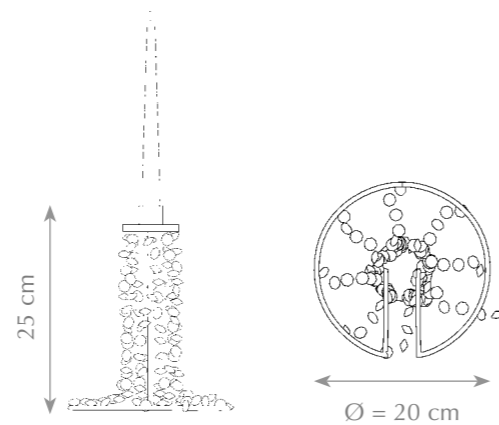
55042-80 GO multicolor



55045.8-1 SI



.8 = Tischleuchte • table lamp • lumetto
55045.8-1 ↔ 20 † 25 1 CW



55023-70 NI



55023-55 NI blue ↔ 55 † 30 3 G9
55023-70 NI blue ↔ **70 † 40** **6 G9**
 55023-85 NI blue ↔ 85 † 50 6 G9

Auf Wunsch klares Kristall
 Clear crystal on request
 Cristallo chiaro so richiesta

55028-60 NI



55028-30 NI ↔ 30 x 30 † 30 1 G9
 55028-40 NI ↔ 40 x 40 † 35 4 G9
 55028-50 NI ↔ 50 x 50 † 40 4 G9
55028-60 NI ↔ **60 x 60 † 45** **4 G9**
 55028-70 NI ↔ 70 x 70 † 50 8 G9
 55028-80 NI ↔ 80 x 80 † 55 8 G9

55023.5-1 NI blue

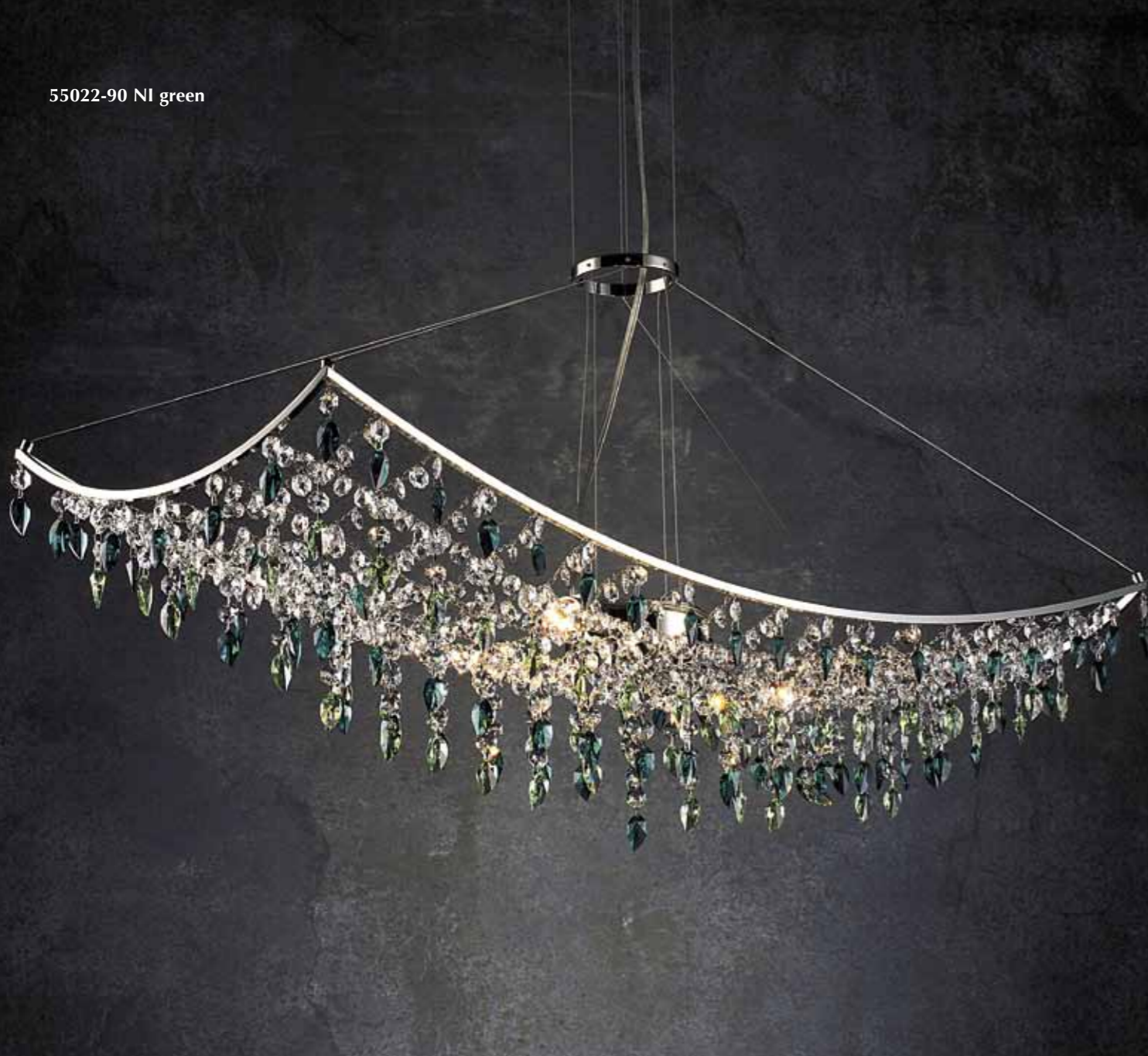


.5 = Wandleuchte • wall light • applique

55023.5-1 NI blue ↔ 32 † 41 † 20

Auf Wunsch klares Kristall
 Clear crystal on request
 Cristallo chiaro so richiesta

55022-90 NI green



55022-75 NI green	↔	75 x 25	‡ 40	2 G9
55022-90 NI green	↔	90 x 30	‡ 45	4 G9
55022-105 NI green	↔	105 x 35	‡ 50	4 G9
55022-120 NI green	↔	120 x 40	‡ 55	6 G9

Auf Wunsch klares Kristall
Clear crystal on request
Cristallo chiaro so richiesta

55084-60 NI green



55084.5-2 NI green



55084-50 NI green	↔	50	‡ 40	3 G9
55084-60 NI green	↔	60	‡ 45	3 G9
55084-70 NI green	↔	70	‡ 50	6 G9
55084-80 NI green	↔	80	‡ 55	6 G9
55084-100 NI green	↔	100	‡ 70	8 G9

Auf Wunsch klares Kristall
Clear crystal on request
Cristallo chiaro so richiesta

.5 = Wandleuchte • wall light • applique

55084.5-2 NI green	↔	22	‡ 35	‡ 11	2 G9
---------------------------	---	-----------	-------------	-------------	-------------

55113-70 NI



55113-70 NI ↔ 70 ↓ 32 cm 6 G9
55113-90 NI ↔ 90 ↓ 40 cm 9 G9

55114-60 NI



55114-60 NI ↔ 60 ↓ 70 cm 6 G9
55114-80 NI ↔ 80 ↓ 90 cm 9 G9

55110.5-3 NI



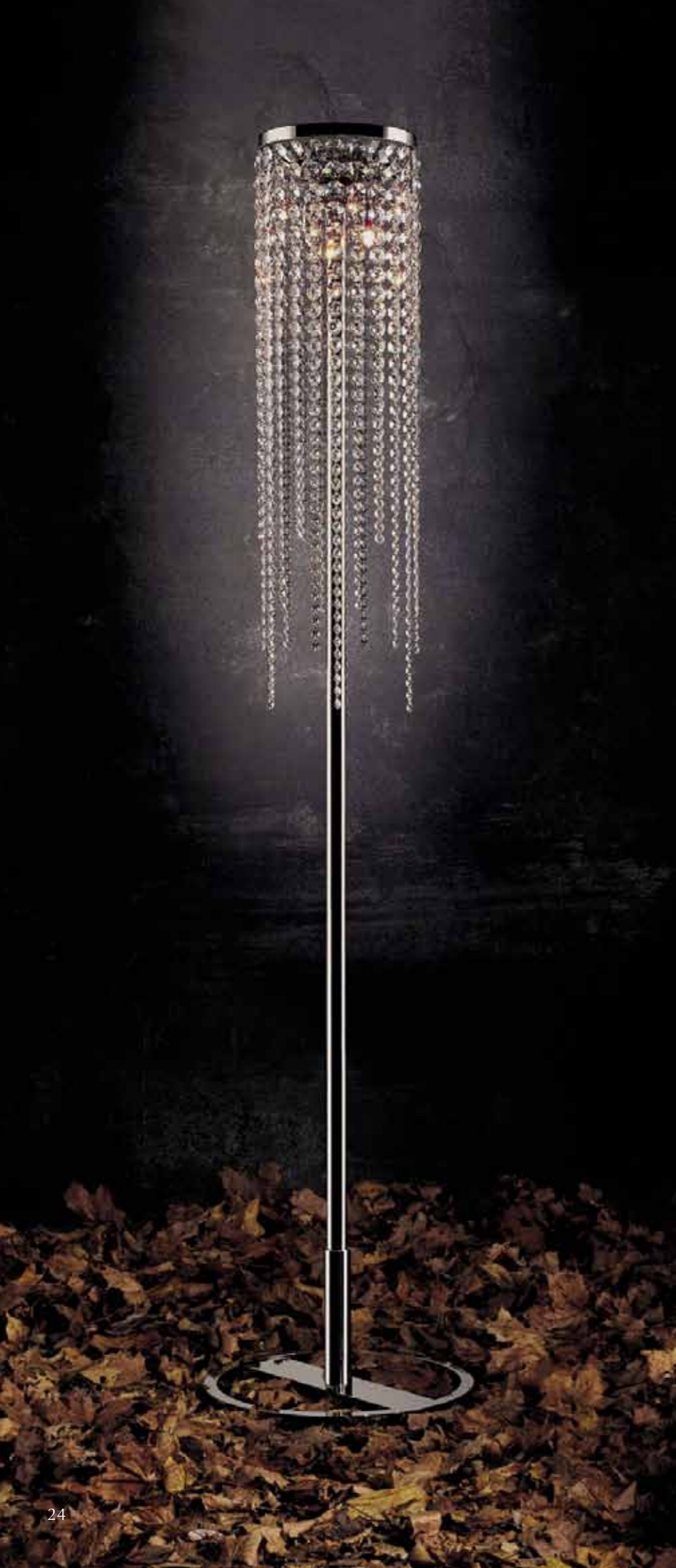
.5 = Wandleuchte • wall light • applique

55110.5-2 NI ↔ 22 x 80 † 13 2 G9
55110.5-3 NI ↔ 22 x 120 † 13 3 G9

55110-40 NI

55110-22 NI ↔ 22 † 62 2 G9
55110-30 NI ↔ 30 † 75 2 G9
55110-40 NI ↔ 40 † 100 4 G9
55110-50 NI ↔ 50 † 110 6 G9





55109.6-22 NI ↔ 22 † 190 1R7s + 3 G9

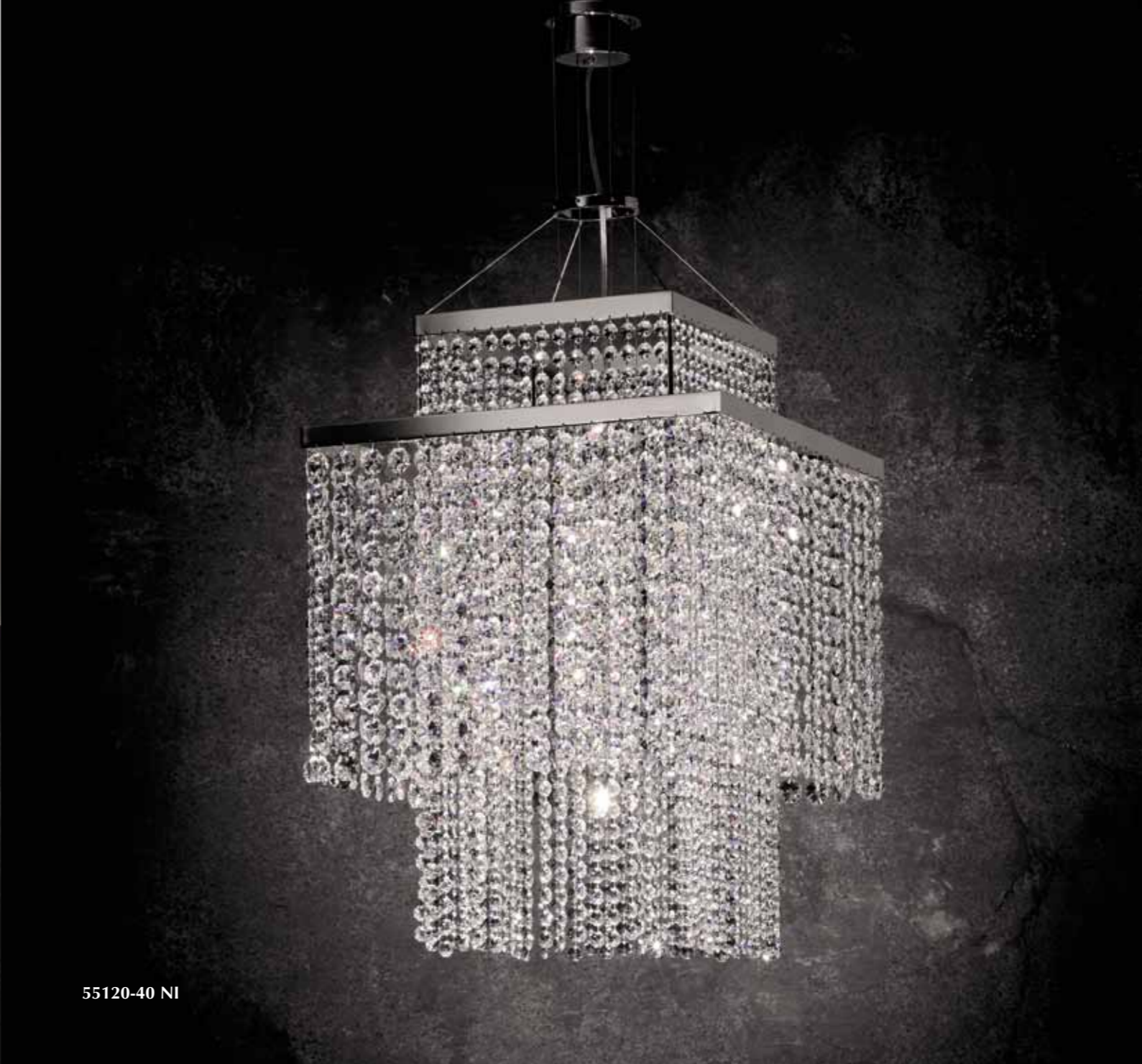
Stehleuchte mit Deckenfluter
Floor lamp with uplight
Piantana a luce indiretta

55110.6-22 NI ↔ 22 † 200 3 G9





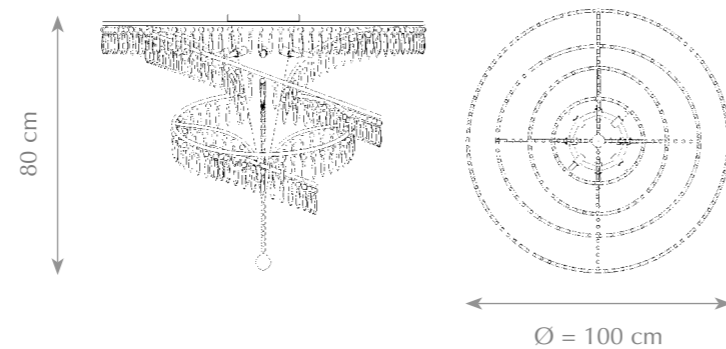
55080.7-100 NI



55120-40 NI

.7 = Deckenleuchte mit Reflektor
flush-to-ceiling lamp with reflector
plafoniera con riflettore

55080.7-60 NI	↔ 60	↓ 70	4 G9
55080.7-80 NI	↔ 80	↓ 75	6 G9
55080.7-100 NI	↔ 100	↓ 80	8 G9*
55080.7-200 NI	↔ 200	↓ 160	36 G9*



* Nur vernickelt oder vergoldet lieferbar
Only nickel or gold-plated available
Disponibile esclusivamente in versione
nichelata o dorata

55120-30 NI	↔ 30 x 30	↓ 40	2 G9
55120-40 NI	↔ 40 x 40	↓ 55	4 G9
55120-55 NI	↔ 55 x 55	↓ 75	6 G9
55120-80 NI	↔ 80 x 80	↓ 110	20 G9

Auf Wunsch innerer Rahmen klares Kristall oder Farbcodes A, B, C
On request: inner frame clear crystal or colour codes A, B, C
Su richiesta: cornice interna in cristallo chiaro o codice colore A, B, C



55002-70 NI col

55002-55 NI col	↔ 55	↓ 28	4 G9
55002-70 NI col	↔ 70	↓ 30	6 G9
55002-85 NI col	↔ 85	↓ 32	9 G9
55002-100 NI col	↔ 100	↓ 35	12 G9

Klares Kristall oder Farbcodes A, B, C
 Clear crystal or colour codes A, B, C
 Cristallo chiaro o codice colore A, B, C



55001-45 NI

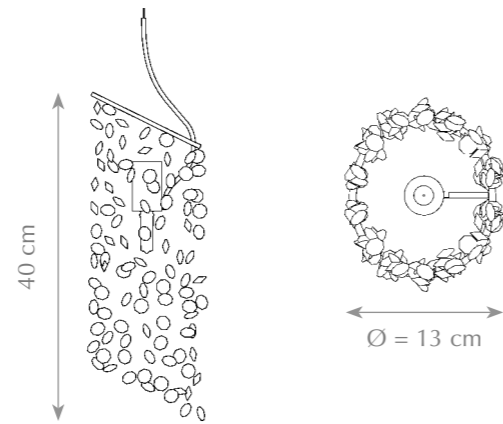
55001-35 NI	↔ 35 x 22	↓ 55	4 G9
55001-45 NI	↔ 45 x 22	↓ 57	4 G9

55035-13 NI



55035-13 NI ↔ 13 ↓ 40 1 G9
 -20 NI ↔ 20 ↓ 45 2 G9

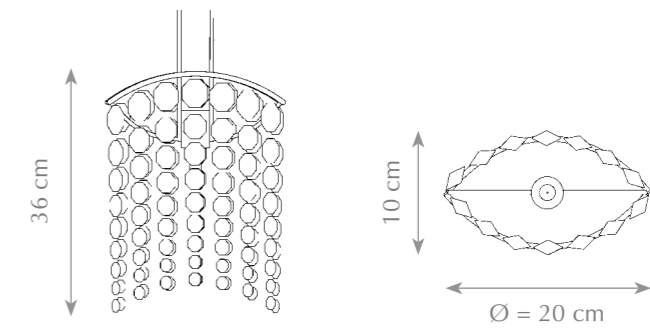
Klares Kristall oder Farbcodes A, B, C
 Clear crystal or colour codes A, B, C
 Cristallo chiaro o codice colore A, B, C



55001-20 NI



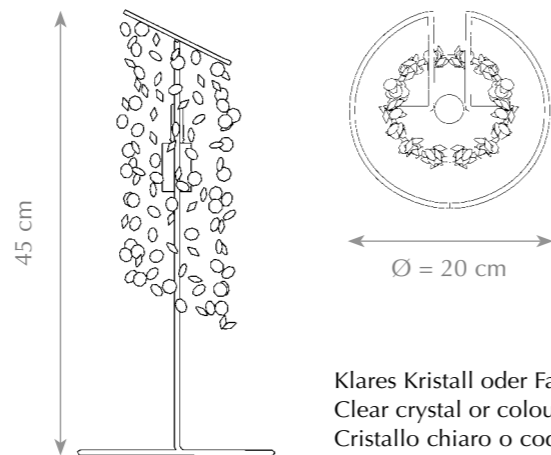
55001-20 NI ↔ 20 x 10 ↓ 36 1 G9
 -25 NI ↔ 25 x 12 ↓ 40 2 G9



55035.8-1 NI

.8 = Tischleuchte • table lamp • lumetto

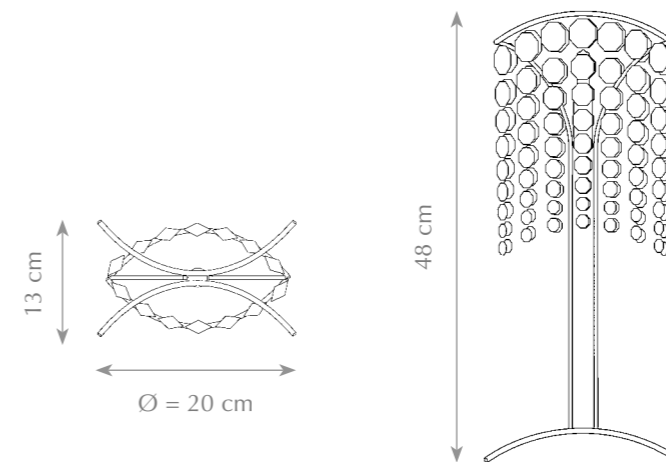
55035.8-1 NI ↔ 20 ↓ 45 1 G9



Klares Kristall oder Farbcodes A, B, C
 Clear crystal or colour codes A, B, C
 Cristallo chiaro o codice colore A, B, C

.8 = Tischleuchte • table lamp • lumetto

55001.8-1 Ni ↔ 20 x 13 ↓ 48 1 G9



55001.8-1 NI



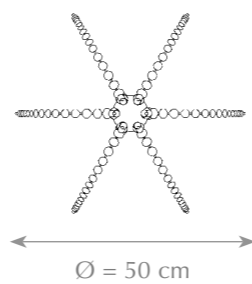
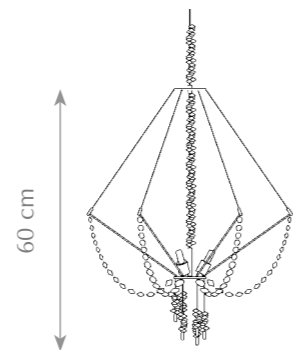


55010-50 NI

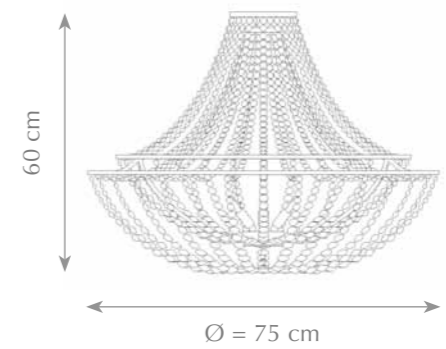


55003-75 NI

55010-50 NI	↔ 50 ‡ 60	3 G9
55010-60 NI	↔ 60 ‡ 75	5 G9
55010-70 NI	↔ 70 ‡ 85	6 G9
55010-80 NI	↔ 80 ‡ 95	8 G9



55003-60 NI	↔ 60 ‡ 50	3 G9
55003-75 NI	↔ 75 ‡ 60	6 G9
55003-100 NI	↔ 100 ‡ 80	9 G9
55003-125 NI	↔ 125 ‡ 100	12 G9



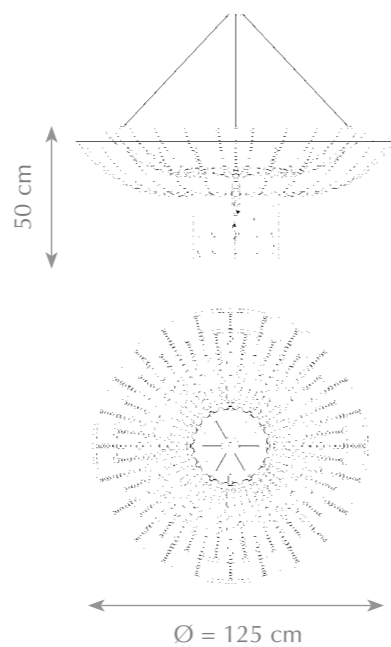


55020-125 NI

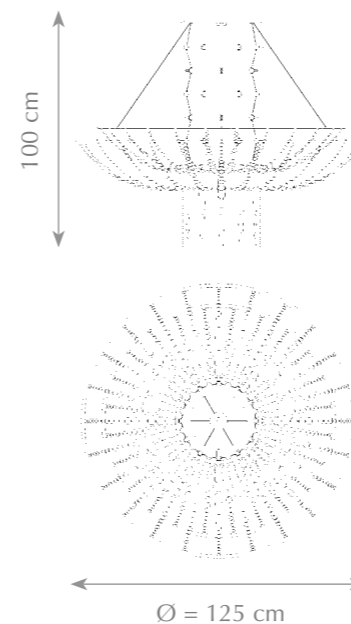


55025.7-125 NI

55020-60 NI	↔ 60	‡ 35	3 G9
55020-75 NI	↔ 75	‡ 40	6 G9
55020-100 NI	↔ 100	‡ 45	9 G9*
55020-125 NI	↔ 125	‡ 50	12 G9*
55020-150 NI	↔ 150	‡ 60	16 G9*



* Nur vernickelt oder vergoldet lieferbar
 Only nickel or gold-plated available
 Disponibile esclusivamente in versione
 nichelata o dorata



.7 = Deckenleuchte mit Reflektor
 flush-to-ceiling lamp with reflector
 plafoniera con riflettore

55025.7-100 NI	↔ 100	‡ 85	24 HAL 5 W, 12 V	8 G9
55025.7-125 NI	↔ 125	‡ 100	30 HAL 5 W, 12 V	14 G9

Nur vernickelt oder vergoldet lieferbar
 Only nickel or gold-plated available
 Disponibile esclusivamente in versione
 nichelata o dorata

55135-40 NI blue



55135-40 NI blue ↔ 40 † 50 2 G9
55135-50 NI blue ↔ 50 † 60 4 G9
55135-60 NI blue ↔ 60 † 70 6 G9

Auf Wunsch innerer Ring klares Kristall oder Farbcodes A, B, C
On request: inner ring clear crystal or colour codes A, B, C
Su richiesta: anello interno in cristallo chiaro o codice colore A, B, C

55136-80 NI blue



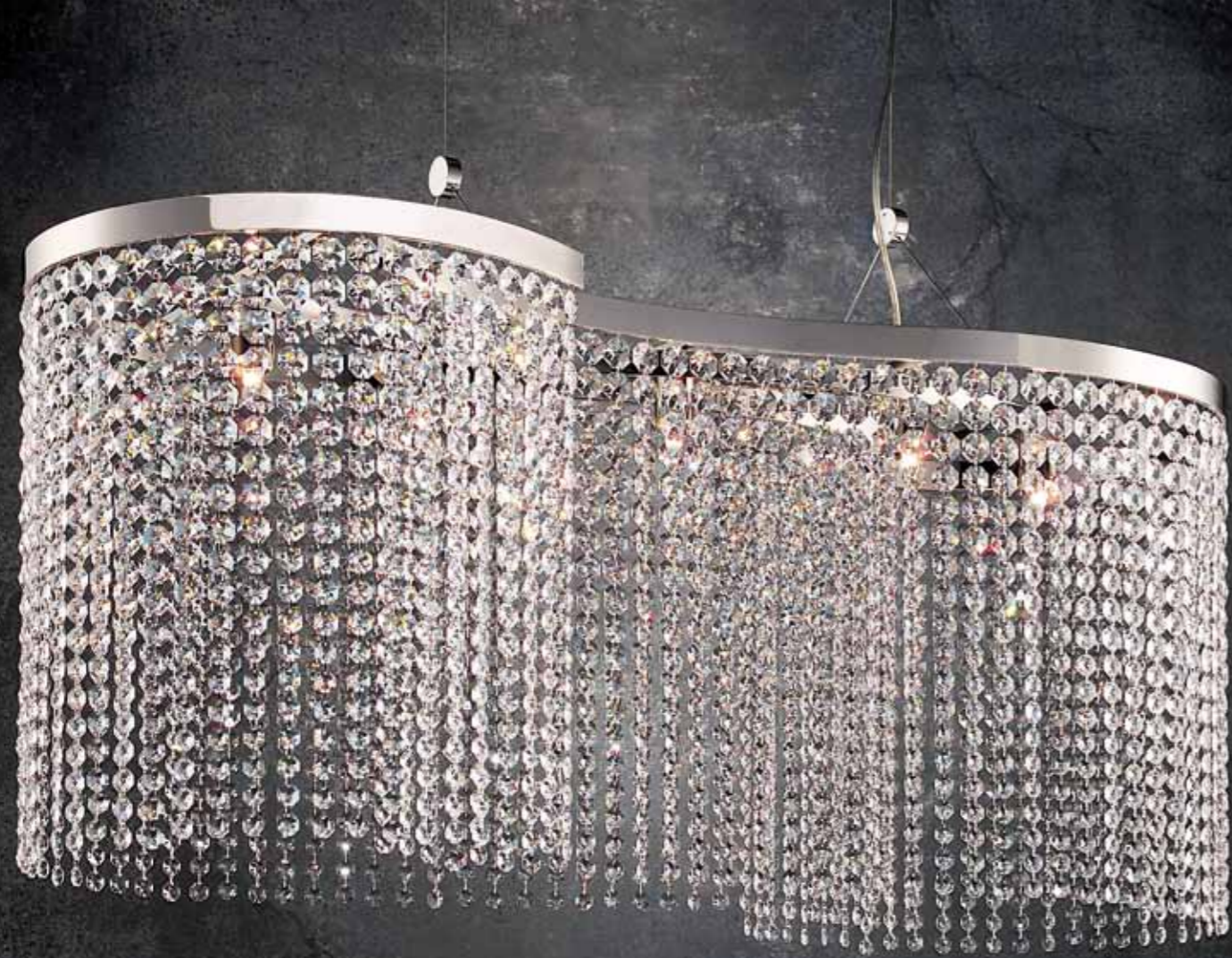
55136-40 NI blue ↔ 40 † 35 4 G9
55136-60 NI blue ↔ 60 † 40 6 G9
55136-80 NI blue ↔ 80 † 45 8 G9

Auf Wunsch innerer Ring klares Kristall oder Farbcodes A, B, C
On request: inner ring clear crystal or colour codes A, B, C
Su richiesta: anello interno in cristallo chiaro o codice colore A, B, C

55138-60 NI blue ↔ 60 x 15 † 15 2 G9
55138-80 NI blue ↔ 80 x 20 † 20 3 G9
55138-100 NI blue ↔ 100 x 25 † 45 4 G9

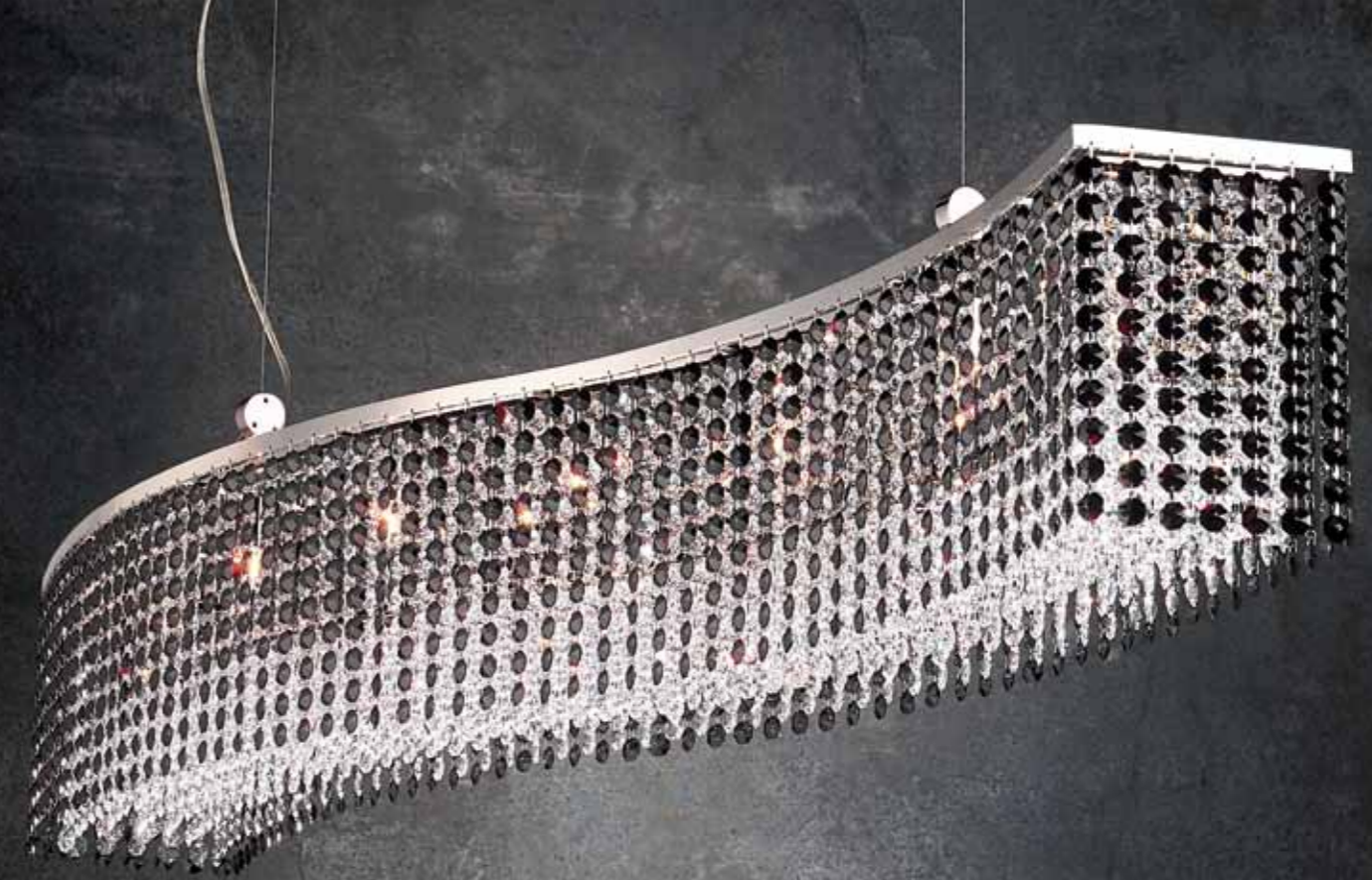
55138-100 NI blue





55225-100 NI

55225-100 NI ↔ 100 † 40 ‡ 40 5 G9



55200-110 NI jet

55200-110 NI jet ↔ 110 x 20 † 27 ‡ 7 G9

Auf Wunsch äußerer Rahmen klares Kristall oder Farbcodes A, B, C
On request: outer frame clear crystal or colour codes A, B, C
Su richiesta: cornice esterna in cristallo chiaro o codice colore A, B, C



Maritim Hotel, Dresden
Halle

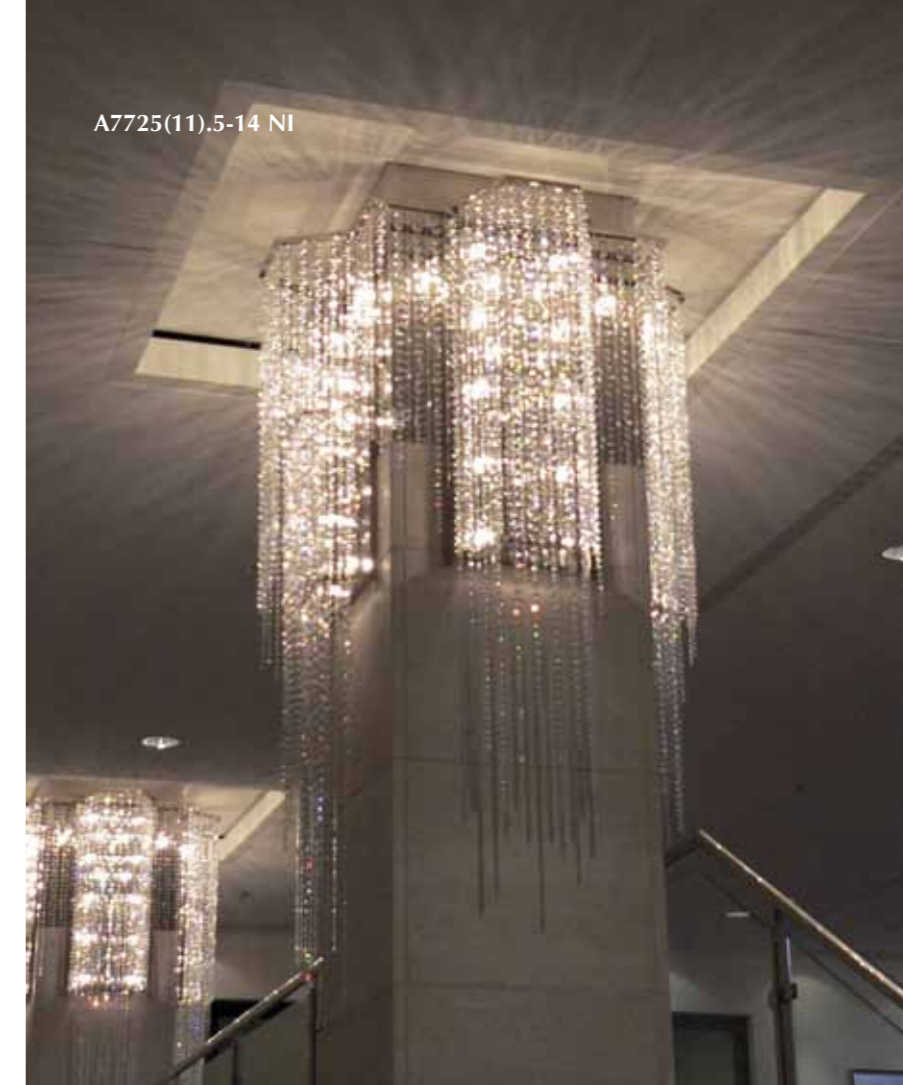
A3431(2)-330 NI ↔ 330 x 160 ↓ 220 64 G9

Maritim Hotel, Düsseldorf

Foyer, Saal Maritim

.5 = Wandleuchte • wall light • applique

A7725(11).5-14 NI ↔ 140 x 27 ↓ 260 14 G9



A7725(11).5-14 NI

Saal Düsseldorf

.7 = Deckenleuchte mit Reflektor
flush-to-ceiling lamp with reflector
plafoniera con riflettore

A7723(2).7-250 NI ↔ 250 ↓ 60 52 G9

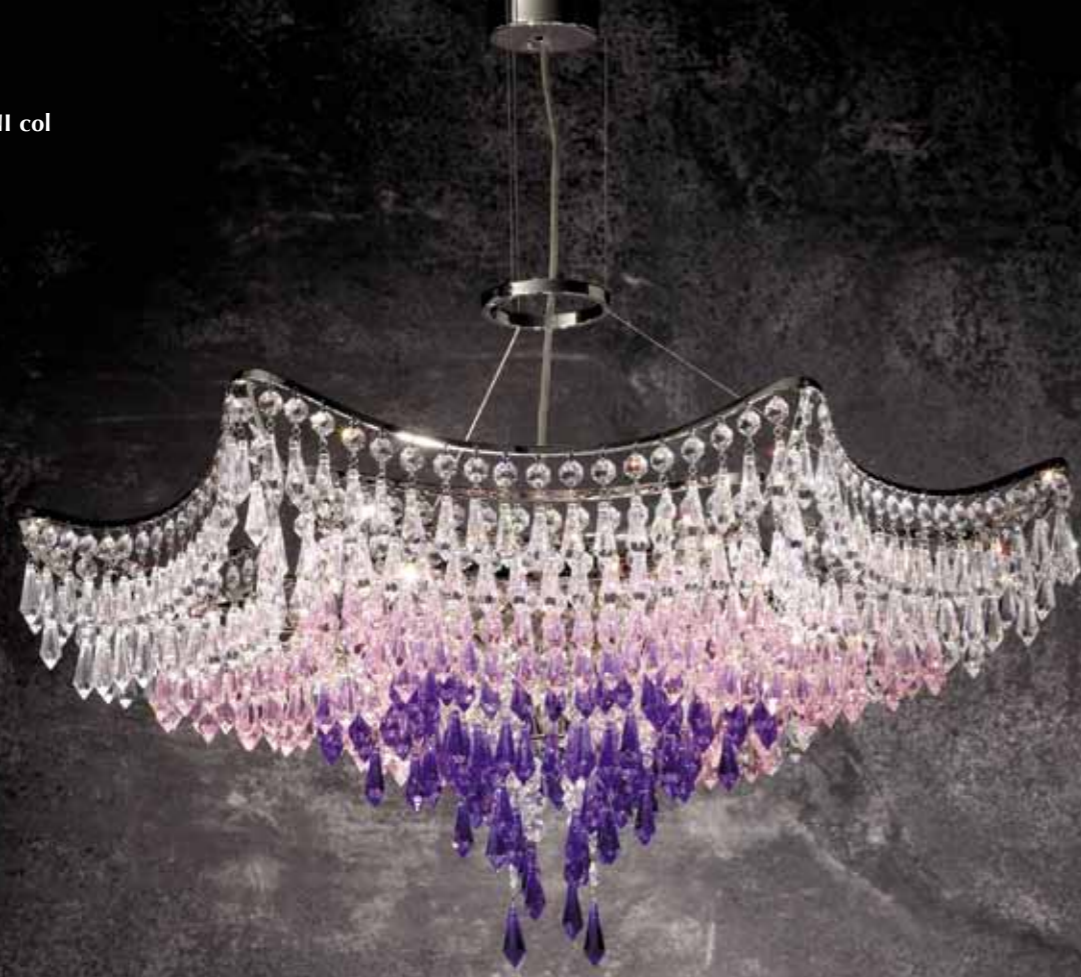
A7723(2).7-320 NI ↔ 320 ↓ 75 78 G9



A7723(2).7-320 NI

A7723(2).7-250 NI

55060-65 NI col



55065-70 NI col



55065-55 NI col ↔ 55 † 22 3 G9
55065-70 NI col ↔ 70 † 22 **6 G9**
 55065-85 NI col ↔ 85 † 24 9 G9

Auf Wunsch klares Kristall
 Clear crystal on request
 Cristallo chiaro su richiesta

55060-40 NI col ↔ 40 † 22 3 G9
 55060-50 NI col ↔ 50 † 25 3 G9
55060-65 NI col ↔ **65 † 28** **6 G9**
 55060-80 NI col ↔ 80 † 32 8 G9
 55060-100 NI col ↔ 100 † 35 12 G9

Auf Wunsch klares Kristall
 Clear crystal on request
 Cristallo chiaro su richiesta

55060.5-3 NI col ↔ **30 † 25 † 14** **3 G9**



55060.5-3 NI col



55065.5-2 NI

.5 = Wandleuchte • wall light • applique
55065.5-2 NI ↔ **22 x 37 † 12** **2 G9**
 55065.5-3 NI ↔ 26 x 44 † 13 3 G9

Auf Wunsch koloriert
 On request: coloured
 Su richiesta: colore

55101-80 NI



55101-60 NI	↔	60 x 30	‡	45	4 G9
55101-80 NI	↔	80 x 40	‡	50	6 G9
55101-100 NI	↔	100 x 50	‡	55	10 G9
55101-120 NI	↔	120 x 60	‡	60	12 G9

Klares Kristall oder Farbcodes A, B, C
 Clear crystal or colour codes A, B, C
 Cristallo chiaro o codice colore A, B, C

.5 = Wandleuchte • wall light • applique

55101.5-2 NI	↔	25	‡	40	‡	11	2 G9
55101.5-4 NI	↔	40	‡	60	‡	18	4 G9

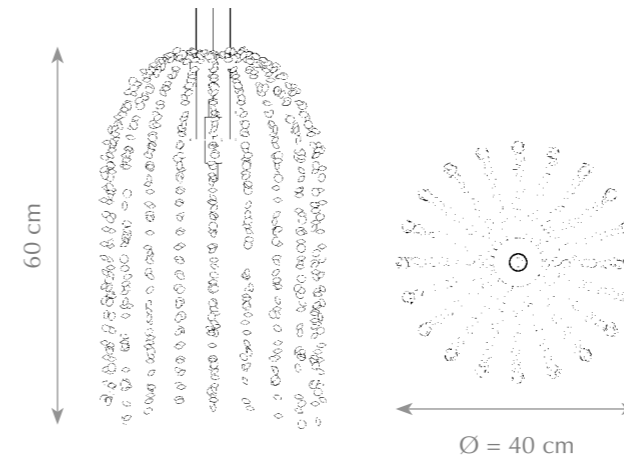
55101.5-2 NI

55050-40 NI



55050-25 NI	↔	25	‡	40	1 G9
55050-40 NI	↔	40	‡	60	2 G9
55050-60 NI	↔	60	‡	75	6 G9
55050-85 NI	↔	85	‡	100	8 G9

Klares Kristall oder Farbcodes A, B, C
 Clear crystal or colour codes A, B, C
 Cristallo chiaro o codice colore A, B, C

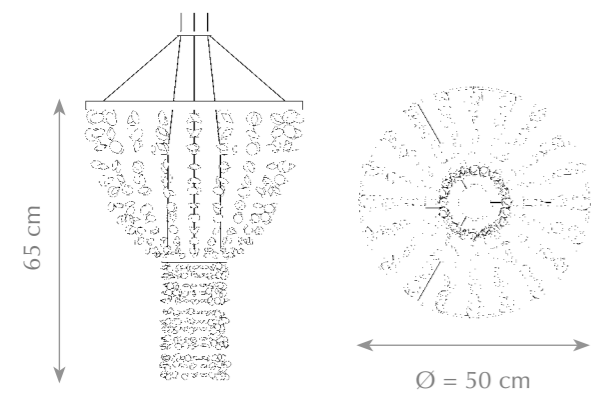


55040-50 NI



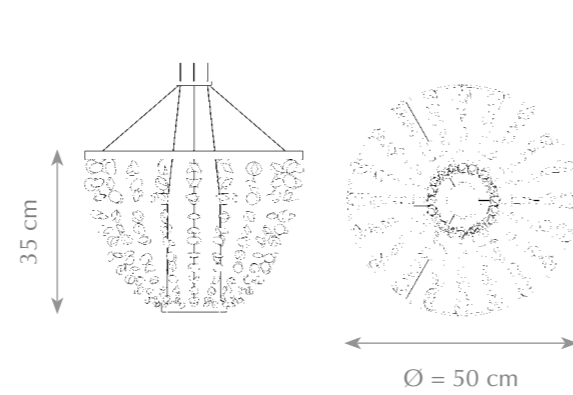
55040-40 NI ↔ 40 † 55 3 G9
55040-50 NI ↔ **50 † 65** **6 G9**
 55040-60 NI ↔ 60 † 75 8 G9

Mit unteren Ketten · With lower chains
 Con catene inferiori



55041-40 NI ↔ 40 † 30 3 G9
 55041-50 NI ↔ 50 † 35 6 G9
 55041-60 NI ↔ 60 † 40 8 G9

Ohne untere Ketten · Without lower chains
 Senza catene inferiori



55140-70 NI



55140-70 NI ↔ 70 † 30 5 G9
 55140-100 NI ↔ 100 † 60 10 G9

Klares Kristall oder Farbcodes A, B, C
 Clear crystal or colour codes A, B, C
 Cristallo chiaro o codice colore A, B, C

55140.4-3 NI



.4 = Hockerleuchte · end table lamp
 lume da tavolo

55140.4-3 NI ↔ 23 x 25 † 52 3 G9

.5 = Wandleuchte · wall light · applique

55140.5-3 NI ↔ 23 x 25 † 40 3 G9



55280-60 NI col

55280-60 NI col ↔ 60 † 85 3 G9

Auf Wunsch klares Kristall
Clear crystal on request
Cristallo chiaro su richiesta



55083-80 NI

55083-60 NI ↔ 60 x 62 † 13 2 G9
55083-80 NI ↔ **80 x 82** † **16** **4 G9**
 55083-100 NI ↔ 100 x 102 † 16 6 G9

Klares Kristall oder Farbcodes A, B, C
Clear crystal or colour codes A, B, C
Cristallo chiaro o codice colore A, B, C

55072-100 NI red



55072-80 NI red ↔ 80 x 18 † 30 3 G9
55072-100 NI red ↔ 100 x 20 † 30 4 G9

Klares Kristall oder Farbcodes A, B, C
Clear crystal or colour codes A, B, C
Cristallo chiaro o codice colore A, B, C

55070-80 NI



55070-60 NI ↔ 60 x 18 † 15 2 G9
55070-80 NI ↔ 80 x 20 † 15 4 G9
55070-100 NI ↔ 100 x 25 † 15 6 G9
55070-120 NI ↔ 120 x 25 † 15 8 G9



55260-80 NI

55260-80 NI ↔ 80 † 30 6 G9

Perlen · beads · perline

.5 = Wandleuchte · wall light · applique

55070.5-3 NI ↔ 32 † 18 † 14 3 G9



55070.5-3 NI



.7 = Deckenleuchte mit Reflektor
flush-to-ceiling lamp with reflector
plafoniera con riflettore

55510.7-80 NI ↔ 80 † 150 6 Gu10

Perlen · beads · perline



55500-80 NI ↔ 80 † 100 30 LED

Perlen · beads · perline



.7 = Deckenleuchte mit Reflektor
flush-to-ceiling lamp with reflector
plafoniera con riflettore

20312.7-80 NI GO Jet ↔ 80 † 120 8 E14

Außen · exterior · all' esterno:
Nickel · Perlen · beads · perline

Innen · interior · all' interno:
Gold · gold · dorato · SPS Jet



.7 = Deckenleuchte mit Reflektor
flush-to-ceiling lamp with reflector
plafoniera con riflettore

20314.7-80 NI GO ↔ 80 † 50 6 E14

Außen · exterior · all' esterno:
Nickel · Perlen · beads · perline

Innen · interior · all' interno:
Gold · gold · dorato · SPS

Bergkristall · rock crystal · cristallo di rocca



SPS Jet

SPS teak

SPS klar
clear
chiaro



.7 = Deckenleuchte mit Reflektor
flush-to-ceiling lamp with reflector
plafoniera con riflettore

55400.7-45 ↔ 45 † 220 4 Gu10

Auf Wunsch andere Größen möglich
On request other sizes possible
A richiesta, sono possibili altre dimensioni



.7 = Deckenleuchte mit Reflektor
flush-to-ceiling lamp with reflector
plafoniera con riflettore

55420.7-45 ↔ 45 † 220 4 Gu10

Auf Wunsch andere Größen möglich
On request other sizes possible
A richiesta, sono possibili altre dimensioni



.7 = Deckenleuchte mit Reflektor
flush-to-ceiling lamp with reflector
plafoniera con riflettore

79105.7-65 NI ↔ 65 † 650 48 Ø +112 HAL 5 W 12 V

Nur vernickelt oder vergoldet lieferbar
Only nickel or gold-plated available
Disponibile esclusivamente in versione
nichelata o dorata

Auf Wunsch andere Größen möglich
On request other sizes possible
A richiesta, sono possibili altre dimensioni



.7 = Deckenleuchte mit Reflektor
flush-to-ceiling lamp with reflector
plafoniera con riflettore

79110.7-75 NI ↔ 75 † 650 20 GU10

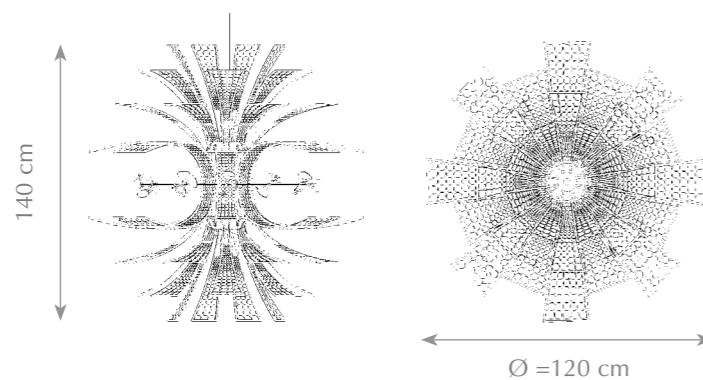
Nur vernickelt oder vergoldet lieferbar
Only nickel or gold-plated available
Disponibile esclusivamente in versione
nichelata o dorata

Auf Wunsch andere Größen möglich
On request other sizes possible
A richiesta, sono possibili altre dimensioni



55018-120 NI

55018-120 NI ↔ 120 † 140 8 G9 8 HAL 35W 12V
 55018-140 NI ↔ 140 † 160 8 G9 8 HAL 35W 12V

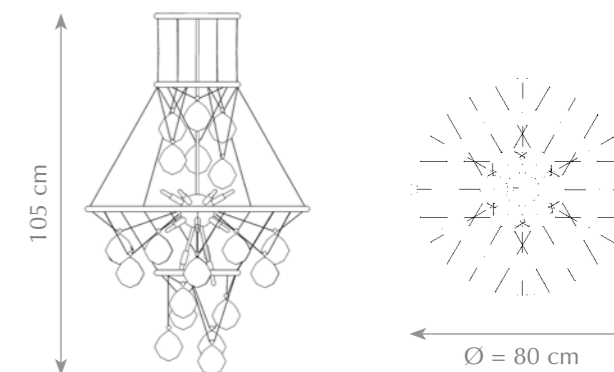


55032.7-80 NI

.7 = Deckenleuchte mit Reflektor
 flush-to-ceiling lamp with reflector
 plafoniera con riflettore

55032.7-50 NI ↔ 50 † 65 (90) 6 G9
 55032.7-60 NI ↔ 60 † 80 (105) 8 G9
 55032.7-80 NI ↔ 80 † 105 (130) 15 G9

Swarovski Elements®
STRASS®-Kugeln • STRASS® balls • sfere STRASS®
 55032.7-50 Ø = 6 cm
 55032.7-60 Ø = 7 cm
 55032.7-80 Ø = 10 cm



Bitte gewünschte Länge der Abhängung bei Bestellung angeben
 In your order, please enter the desired suspension length from ceiling
 Nell'ordine siete pregati d'indicare la lunghezza del supporto desiderata

Serie Velvet



55180.8-2 NI VV

.8 = Tischleuchte • table lamp • lumetto

55180.8-2 NI VV ↔ 20 x 11 † 35 2 G9

55180-100 NI VV



55180-80 NI VV	↔ 80 x 20	† 14	4 G9
55180-100 NI VV	↔ 100 x 20	† 14	5 G9
55180-120 NI VV	↔ 120 x 20	† 14	6 G9
55180-140 NI VV	↔ 140 x 20	† 14	7 G9
55180-160 NI VV	↔ 160 x 25	† 16	8 G9
55180-180 NI VV	↔ 180 x 25	† 16	9 G9
55180-200 NI VV	↔ 200 x 25	† 16	10 G9

.5 = Wandleuchte • wall light • applique

55180.5-2 NI VV ↔ 20 x 14 † 14 2 G9

55180.5-2 NI VV



Serie Velvet



55185-60 NIVV ↔ 60 † 30 6 G9
55185-100 NIVV ↔ 100 † 45 12 G9



55171-10 NIVV ↔ 10 † 16 1 G9



55170-20 NIVV ↔ 20 † 14 3 G9



55172-10 NIVV ↔ 10 † 20 1 G9



Sultan Qaboos
Grand Mosque,
Bousher, Oman

A2783-800 ↔ 800 † 1410 1200 E27



Sheikh Zayed Bin Sultan
Al Nahyan Mosque,
Abu Dhabi, UAE

A3417-430 ↔ 430 † 650 18 R7s+50 E27



Savoy Hotel
Baur en Ville, Zürich



7 = Deckenleuchte mit Reflektor
flush-to-ceiling lamp with reflector
plafoniera con riflettore

A1935.7-90 ↔ 90 † 690 32 E14

70606-15 NI GO Jet ↔ 120 † 130 15 E14

Einige der besten Kristall-Leuchten aus unserem klassischen Programm

Here are some of the best crystal chandeliers from our classic range
Alcuni dei più bei lampadari in cristallo della nostra linea classica



42000-26 SWS

42000-22	↔ 85 ‡ 80	21 ♀+1♀
-26	↔ 95 ‡ 100	25 ♀+1♀
-29	↔ 120 ‡ 120	28 ♀+1♀
-38	↔ 146 ‡ 140	37 ♀+1♀



46011-18 SI

46011-15	↔ 75 ‡ 125	15 ♀
-18	↔ 90 ‡ 145	18 ♀



43100-14 teak

43100-14	↔ 120 ‡ 110	14 ♀
----------	-------------	------



23288-80

23288-80	↔ 80 ‡ 84	20 ♀
-100	↔ 100 ‡ 110	24 ♀
-120	↔ 120 ‡ 120	32 ♀



20510.7-75

20510.7-45	↔ 45 ‡ 14	4 ♀
.7-60	↔ 60 ‡ 16	8 ♀
.7-75	↔ 75 ‡ 18	8 ♀
.7-100	↔ 100 ‡ 20	10 ♀
.7-120	↔ 120 ‡ 22	12 ♀
.7-150	↔ 150 ‡ 22	16 ♀
.7-200	↔ 200 ‡ 22	20 ♀
.7-250	↔ 250 ‡ 25	24 ♀



91230-210

91230-210	↔ 210 ‡ 360	138 ♀
-260	↔ 260 ‡ 460	170 ♀



70906-9 ST-GO

70906-5	↔ 40 ‡ 55	5 ♀
70906-7	↔ 55 ‡ 72	7 ♀
70906-8	↔ 65 ‡ 81	8 ♀
70906-9	↔ 77 ‡ 98	9 ♀
70906-11	↔ 88 ‡ 106	11 ♀
70906-13	↔ 102 ‡ 119	13 ♀
70906-15	↔ 120 ‡ 140	15 ♀



A7178-70 ↔ 160 ↓ 230 70 E14



A6062(3)-150 ↔ 150 ↓ 200 54 E14



42301-36 ↔ 130 † 172 36 E14

Wollen Sie mehr über unsere exklusiven Kristall-Leuchten wissen?

Wir senden Ihnen gerne unseren Gesamtkatalog zu. Bitte faxen Sie uns oder bestellen Sie ihn online unter www.faugtig.de

Would you like to know more about our exclusive crystal chandeliers?

We'll be glad to send you our complete catalogue. Please send us a fax, or order online from www.faugtig.de

Volete saperne di più sui nostri esclusivi lampadari in cristallo?

Saremo lieti d'inviarVi il nostro catalogo generale che potrete ordinare via fax o online al sito www.faugtig.it



Kreuzfahrtschiff „Norwegian Sun“

Cruise Liner „Norwegian Sun“

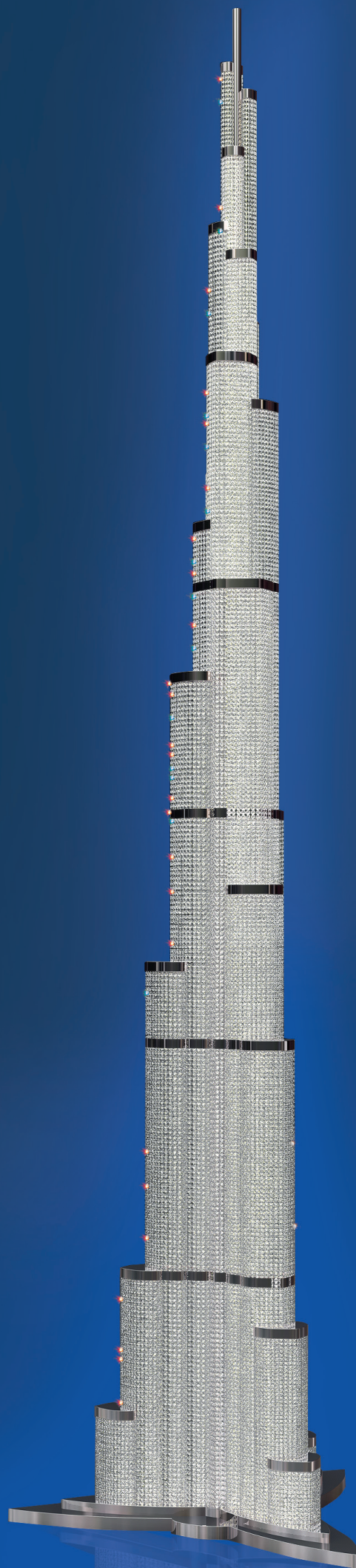
Nave di crociera „Norwegian Sun“

7 = Deckenleuchte mit Reflektor
flush-to-ceiling lamp with reflector
plafoniera con riflettore

28203.7-100 NI ↔ 100 † 190 24 E14 + 10 HAL

Replique/Replica Burj Khalifa, Dubai

A3609.6-150 NI ↔ 150 † 415 LED



Index

Seite Page Pagina	Modell Model Modello	Seite Page Pagina	Modell Model Modello	Seite Page Pagina	Modell Model Modello
54	20312.7-80	14	55045.5-2	62	55180.8-2
55	20314.7-80	14	55045.8-1	64	55185-60
70	20510.7-75	45	55050-40	39	55200-110
70	23288-80	42	55060-65	38	55225-100
75	28203.7-100	42	55060.5-3	50	55260-80
70	42000-26	43	55065-70	48	55280-60
74	42301-36	43	55065.5-2	56	55400.7-45
70	43100-14	51	55070-80	57	55420.7-45
70	46011-18	51	55070.5-3	53	55500-80
9	55000-75	50	55072-100	52	55510.7-80
31	55001-20	26	55080.7-100	69	70606-15
29	55001-45	49	55083-80	71	70906-9
9	55001.5-1	19	55084-60	58	79105.7-65
31	55001.8-1	19	55084.5-2	59	79110.7-75
28	55002-70	44	55101-80	70	91230-210
33	55003-75	44	55101.5-2	68	A1935.7-90
32	55010-50	24	55109.6-22	66	A2783-800
60	55018-120	23	55110-40	67	A3417-430
34	55020-125	22	55110.5-3	40	A3431(2)-330
18	55022-90	25	55110.6-22	3	A3553.7-290
16	55023-70	20	55113-70	77	A3609.6-150
16	55023.5-1	21	55114-60	73	A6062(3)-150
35	55025.7-125	27	55120-40	72	A7178-70
17	55028-60	13	55130.5-2	41	A7723(2).7-250
61	55032.7-80	13	55130.7-60	41	A7723(2).7-320
30	55035-13	12	55131.7-60	4/5	A7725(4).7-2150
8	55035-60	36	55135-40	41	A7725(11).5-14
8	55035.5-1	37	55136-80		
30	55035.8-1	37	55138-100		
6/7	55036-60	47	55140-70		
10	55037-70	47	55140.4-3		
11	55038-70	64	55170-20		
46	55040-50	65	55171-10		
46	55041-50	65	55172-10		
15	55042-60	63	55180-100		
15	55042-80	63	55180.5-2		