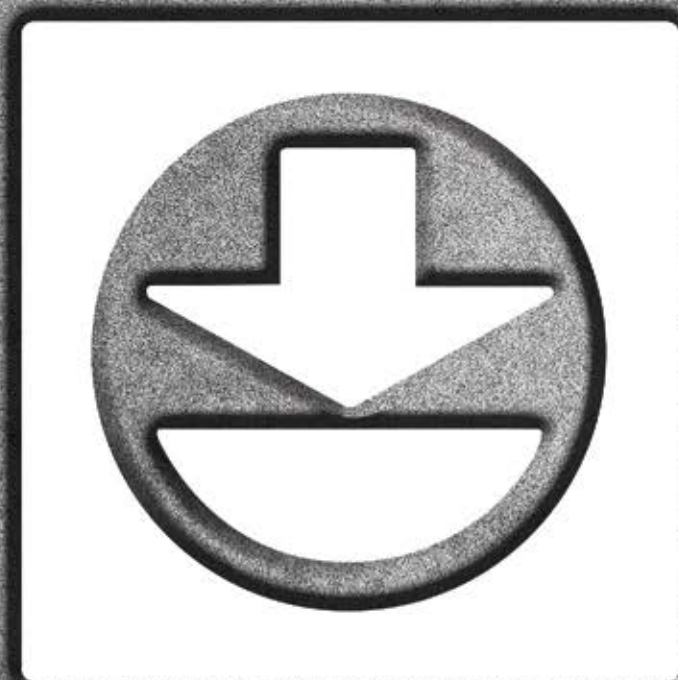


FILORRENNZ'EMP



COLLEZIONI
UNIFICATE
GIADA & SIRIA

2018



COLLEZIONI
UNIFICATE
GIADA & SIRIA
2018

LE NOSTRE FINITURE



FA
Foglia argento lucido
Shiny silver leaf
Feuille argent brillant
Blattsilber glänzend



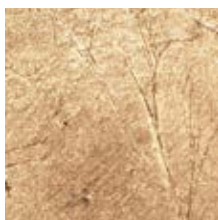
FAI
Foglia argento anticato
Antique silver leaf
Feuille argent antique
Blattsilber antik



FO
Foglia oro lucido
Shiny gold leaf
Feuille or brillant
Blattgold glänzend



FOI
Foglia oro anticato
Antique gold leaf
Feuille or antique
Blattgold antik



FR
Foglia rame lucido
Shiny copper leaf
Feuille cuivre brillant
Kupfer glänzend



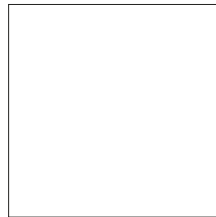
TE
Testa di moro
Dark rust
Tête de negre
Dunkelbraun



AA
Avorio anticato
Antique ivory
Ivoire antique
Beige antik



RU
Colore ruggine
Rusty colour
Rouilleux
Rost



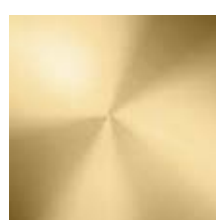
BI
Bianco
White
Blanc
Weiß



CR
Cromo lucido
Polished chrome plated
Chromé
Chrom glänzend



NK
Nichel satinato
Glazed nickel plated
Nickel satiné
Nickel matt



BO
Bagno oro lucido
Polished gold plated
Plaquer or
Vergoldung glänzend



PI
Piombo
Dark grey
Plomb
Bleifarben



NE
Nero
Black
Noir
Schwarz

LEGENDA

H - Altezza, Height, Hauteur, Hoehe

Ø - Diametro, Diameter, Diamètre, Durchmesser

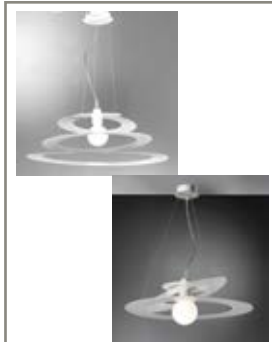
S - Sporgenza, Protrusion, Saillie, Ausladung

L - Larghezza, Width, Largeur, Breite

Paralume, Lampshade, Abat-jour, Lampenschirm



Pag. 6



Pag. 8



Pag. 10



Pag. 12



Pag. 32/33



Pag. 27



Pag. 26



Pag. 28



Pag. 29



Pag. 24



Pag. 22



Pag. 14



Pag. 18



Pag. 20



Pag. 30/31



Pag. 39



Pag. 41



Pag. 42



Pag. 45



Pag. 48



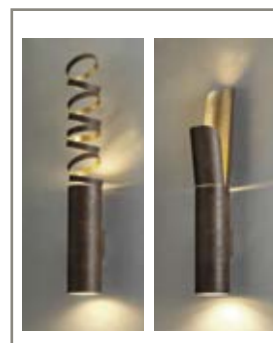
Pag. 42



Pag. 50



Pag. 62



Pag. 52



Pag. 56



2905.W40BI

Ø 70 - H. 25
LM 4000 - 3000 K



2901.W20BI

Ø 50 - H. 20
LM 2000 - 3000 K

2901.W40BI

Ø 50 - H. 20
LM 4000 - 3000 K

2899.W20BI

Ø 50 - H. 15
LM 2000 - 3000 K

2899.W40BI

LM 4000 - 3000 K



2904.01BI

Ø 70 - H. 25
E27 - 1x60W



2898.01BI

Ø 50 - H. 20
E27 - 1x60W



2900.01FO

Ø 50 - H. 25
E27 - 1x60W



2900.01BI

Ø 50 - H. 25
E27 - 1x60W

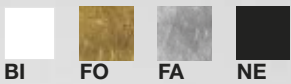


2903.W20BI

L. 28 - S. 18 - H. 28
LM 2000 - 3000 K

2903.W40BI

LM 4000 - 3000 K



2908.W20BI

L. 19 - S. 20 - H. 24
LM 2000 - 3000 K

2908.W40BI

LM 4000 - 3000 K

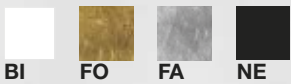


2909.W20BI

L. 20 - S. 21 - H. 30
LM 2000 - 3000 K

2909.W40BI

LM 4000 - 3000 K



2926.W20BI

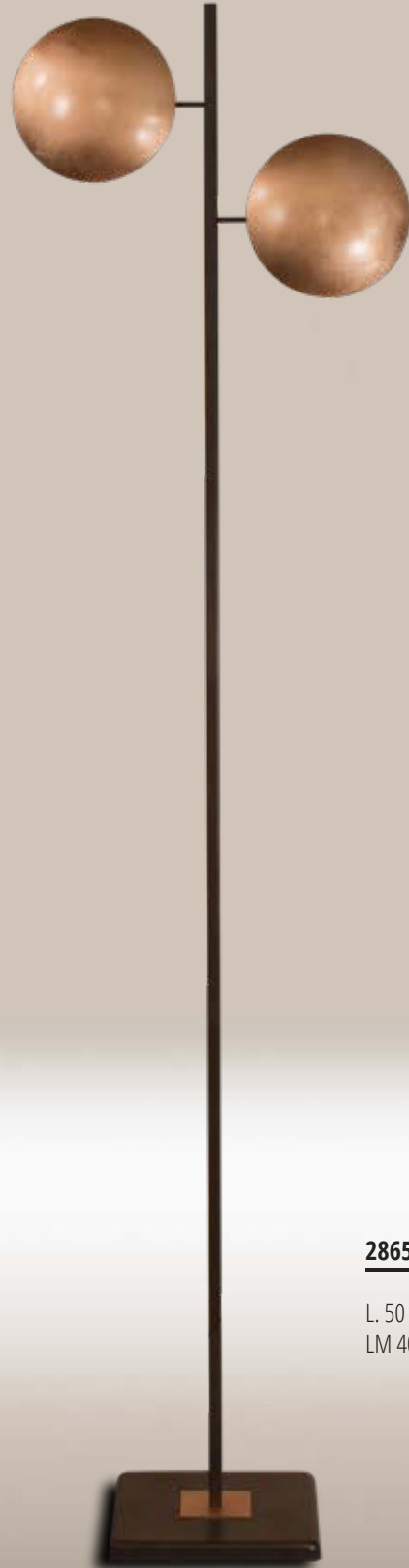
L. 20 - S. 8 - H. 53
LM 2000 - 3000 K





2865.W60TE

L. 50 - H. 180
LM 6000 - 3000 K



2865.W40TE

L. 50 - H. 180
LM 4000 - 3000 K





2865.W60BI

L. 50 - H. 180
LM 6000 - 3000 K



2865.W20BI

L. 36 - H. 170
LM 4000 - 3000 K



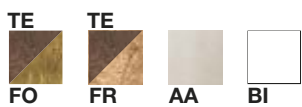
2868.W20TE

L. 24 - S. 18 - H. 25
LM 2000 - 3000 K



2868.W40BI

L. 48 - S. 18 - H. 39
LM 4000 - 3000 K





2868.W60TE

L. 48 - S. 18 - H. 53
LM 6000 - 3000 K

PARTE TECNICA

Applique L2868 realizzate in metallo con base diametro 8 cm.
Riflettore diametro 20 cm orientabile in tutte le posizioni.
Moduli LED 20W ogni piatto classe energetica A+ alimentazione 230V.

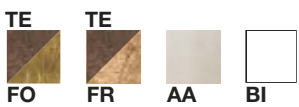
2873.W40FO

L. 50 - S. 20 - H. 60
LM 4000 - 3000 K



2886.W40FO

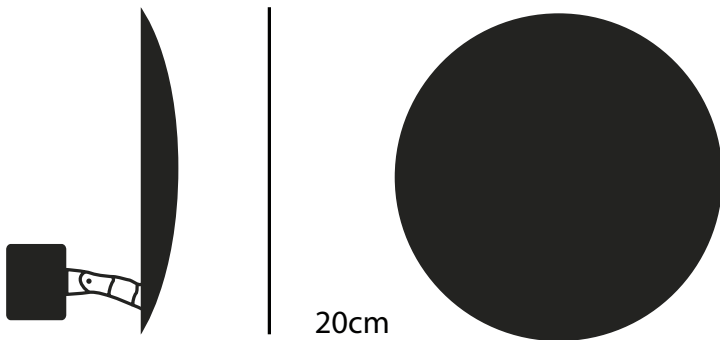
L. 60 - H. 52
LM 4000 - 3000 K





2869.W20FR

L. 20 - S. 12 - H. 20
LM 2000 - 3000 K



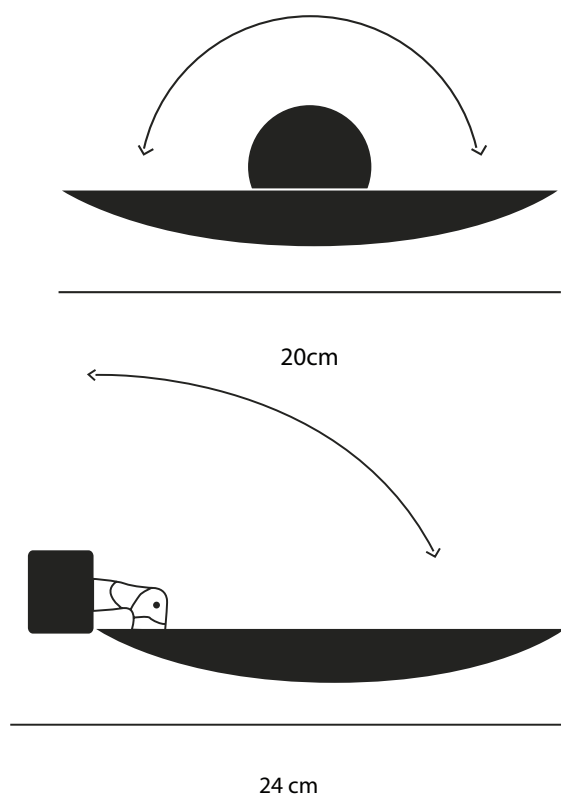


2875.W20FA

L. 20 - S. 24 - H. 8
LM 2000 - 3000 K

PARTE TECNICA

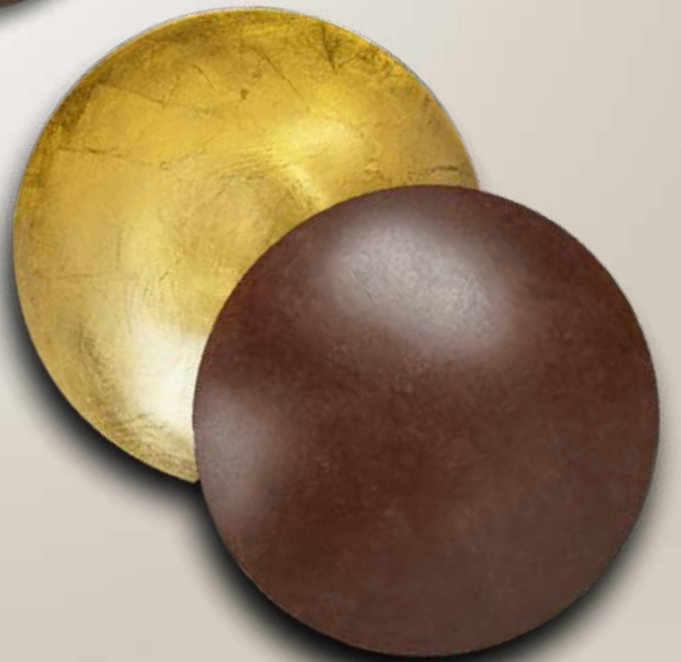
Applique realizzata in metallo con base cm 6 e riflettore cm 20
Orientabile in tutte le direzioni, modulo LED 20W classe
energetica A+ alimentato a 230W



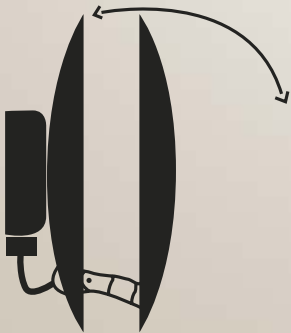
2884W20FR

Foglia Rame + Testa Moro
L. 20 - S. 21 Max - H. 20
Lm 2000

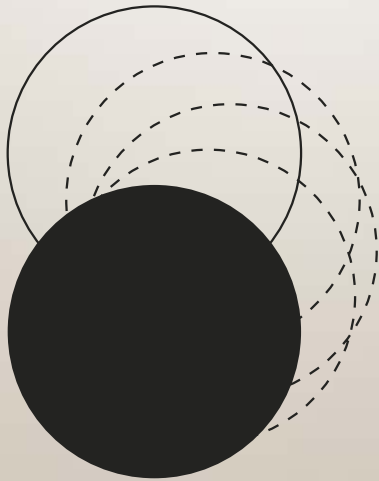




3 cm



15 cm



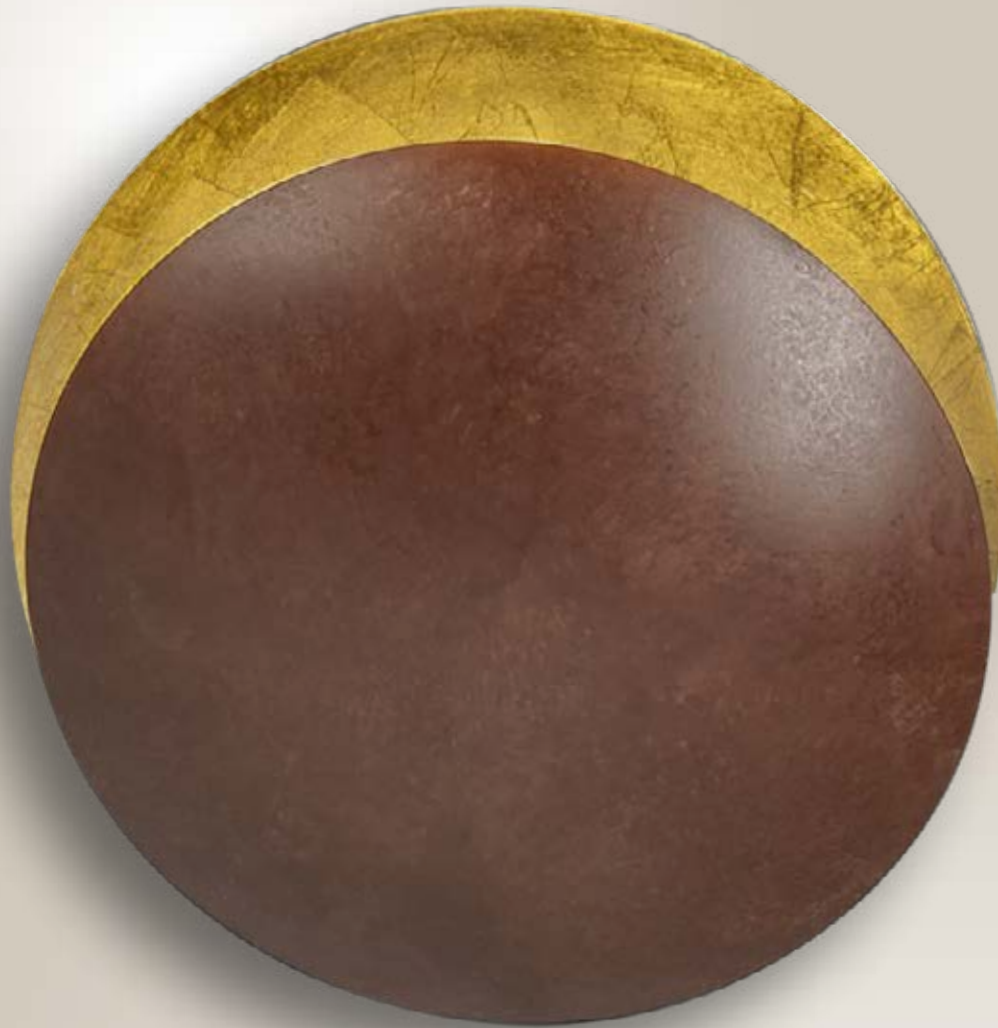
20cm

22 cm

2884.W20FO

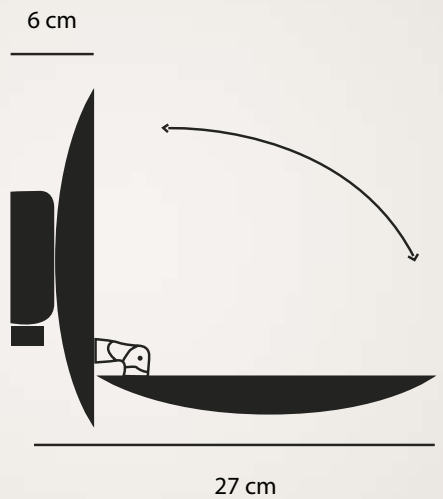
L. 20 - S. 27 - H. 22
LM 2000 - 3000 K





2883.W20FO

L. 20 - S. 27 - H. 22
LM 2000 - 3000 K





2885.12FO

Ø 80 - H. 35/150 MAX
12 LAMP. G9



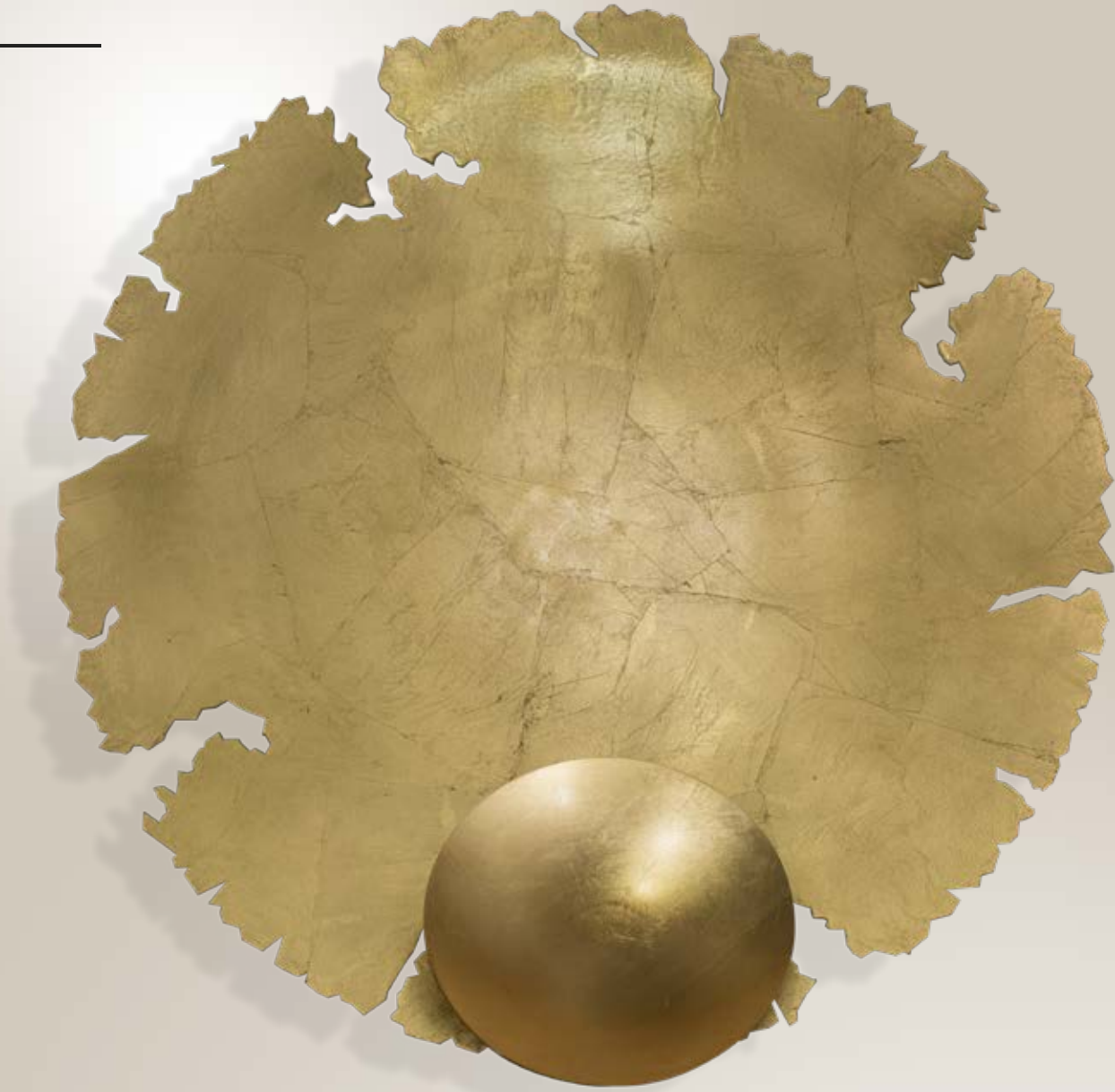
FO

FA

FR

2872.W20FO

Ø 60 - S. 18
LM 2000 - 3000 K



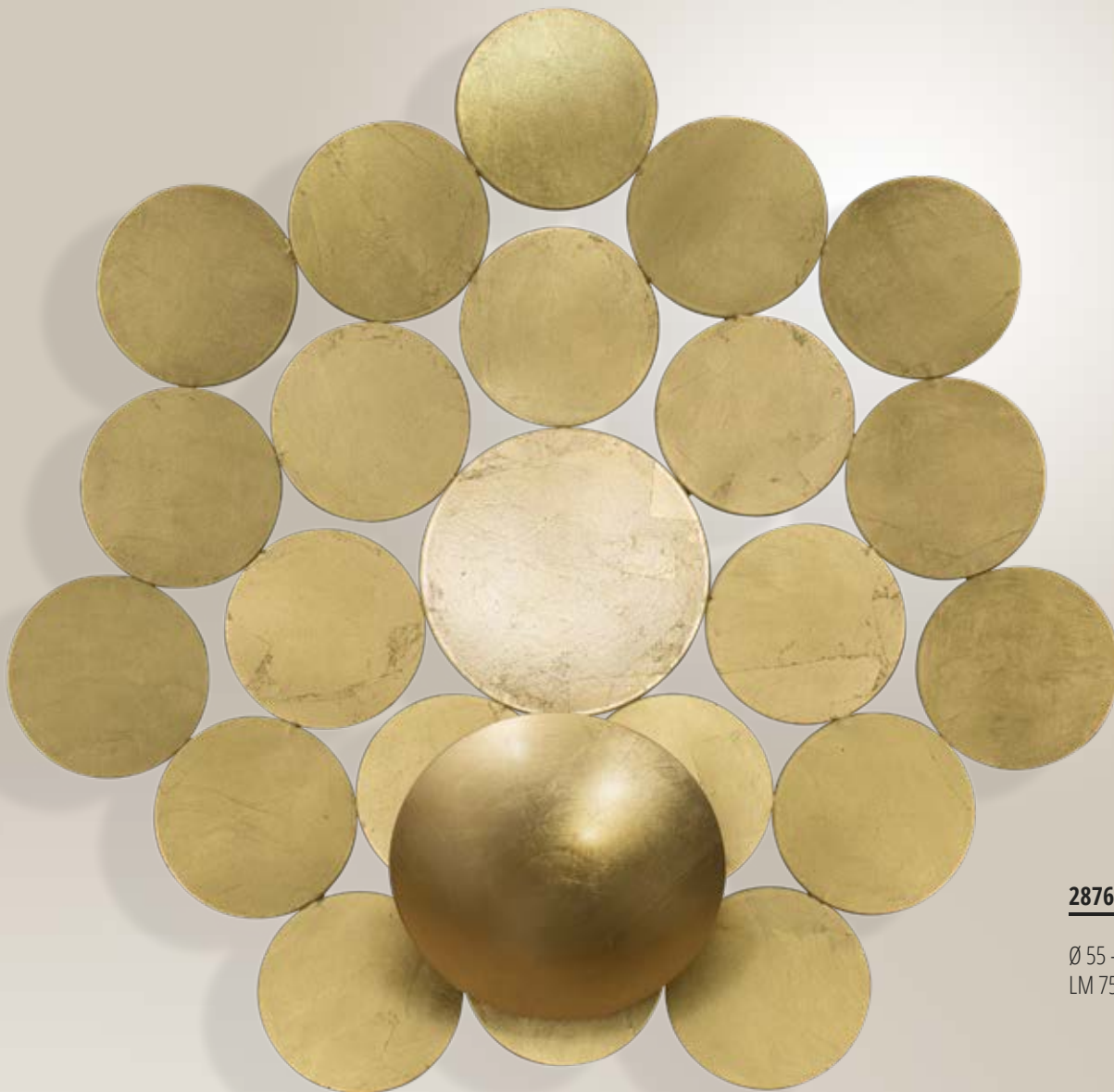
2858.W9FR

Ø 30 - S. 14
LM 750 - 3000 K

2859.W20FR

Ø 44 - S. 14
LM 2000 - 3000 K





2876.W9FO

Ø 55 - S. 19
LM 750 - 3000 K

2857.W20FA

Ø 44 - S. 14
LM 2000 - 3000 K

2856.W9FA

Ø 30 - S. 14
LM 750 - 3000 K





2906.10FO

Ø 60 - S. 17
10 LAMP. G9 LED





2907.10BI

Ø 60 - S. 17
10 LAMP. G9 LED



2891.02TE

Testa Moro + Foglia Oro
L. 8 - S. 12 - H. 96
E27 - 2x60W

2891.04TE

Testa Moro + Foglia Oro
L. 16 - S. 12 - H. 106
E27 - 4x60W





2890.02TE

Testa Moro + Foglia Oro
Ø 8 L. 96 - H. 100 (variabile)
E27 - 2x60W



2880.W26FO

L. 48 - S. 12 - H. 2,5
LM 2800 - 3000 K



2902.W13CR

L. 19 - S. 9 - H. 2,5
LM 1400 - 3000 K

2902.W26CR

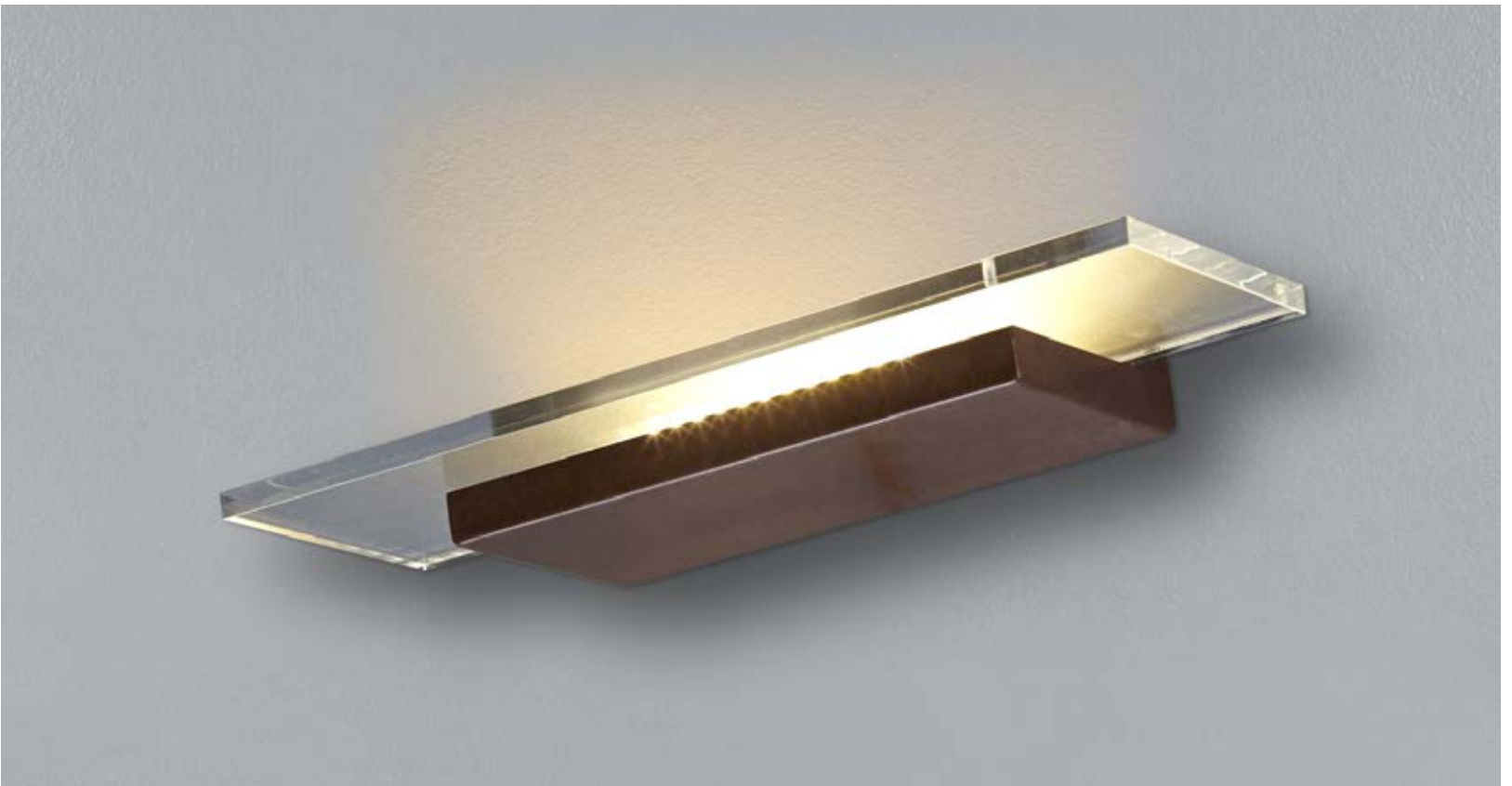
L. 38 - S. 9 - H. 2,5
LM 2800 - 3000 K





2880.W13FO

L. 30 - S. 12 - H. 2,5
LM 1400 - 3000 K



2880.W13TE

L. 30 - S. 12 - H. 2,5
LM 1400 - 3000 K

2882.W21

L. 80 X 60 - H. 30/150 MAX
LM 2600 - 3000 K







2887W32FA

Foglia Argento
D. 60 - H. 70 max 150
Lm 2150









2912.03FO

3 Luci interne E27 - 3x60W
1 LED - W 20 - LM 2000 - 3000 K
Ø 60 - H. 30
Testa di Moro
Interno Foglia Oro

2910.01FO

1 Luce interna E27 - 1x60W
1 LED - W 20 - LM 2000 - 3000 K
Ø 50 - H. 25



Su preventivo possiamo realizzare Ø 80 - Ø 100
Su richiesta è possibile realizzarla in ruggine vera

2911.03FO

3 Luci interne E27 - 3x60W
Ø 60 - H. 30
Testa di Moro
Interno Foglia Oro

2911.01FO

1 Luce interna E27 - 1x60W
Ø 50 - H. 25



2933.01FOTE

1 Luce interna E27 - 1x60W
Ø 40 - H. 20
Testa di Moro
Interno Foglia Oro

2934.01FOTE

1 Luce interna E27 - 1x60W
Ø 50 - H. 25





2931.01FOTE

E27 - 1x60 W
Ø 50 - H. 75 /105 max

2930.01FOTE

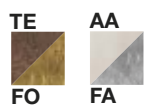
E27 - 1x60 W
Ø 40 - H. 70 /100 max





2932.1+1FO

1 Luce interna E27 - 1x60W
1 LED - W 20 - LM 2000 - 3000 K
Ø 50 - H. 65 / 95 max



2929.02FOTE

E27 - 2x60 W
L. 112x44 - H. 35/150 max



2913.01FO

E27 - 1x60 W
Ø 60 - H. 25

2914.01FO

E27 - 1x60 W
Ø 44 - H. 25

2928.01FOTE

E27 - 1x60 W

Ø 44 - H. 31



2936.01FOTE

E27 - 1x60 W

Ø 44 - S. 56 - H. 30





2942.02AA

E27 - 2x60 W
L. 35x103 - H. 60



2942.02TE

E27 - 2x60 W
L. 35x103 - H. 60



2943.03TE

E27 - 3x60 W
L. 25x93 - H. 55



2938.01TE

E27 - 1x60 W
L. 35 - S. 42/52 max

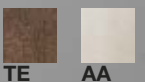


2937.01TE

E27 - 1x60 W
L. 25 - S. 35/48 max



Su richiesta possiamo variare la lunghezza dei bracci





2939.25TE

E27 - 1x60 W
Ø 25 - H. 17

2939.35TE

E27 - 1x60 W
Ø 35 - H. 24



2939.45AA

E27 - 1x60 W
Ø 45 - H. 33





2940.01TE

E27 - 1x60 W
L. 40 - S. 70 - H. 180



TE



AA



2918.2FOTE

2 Lamp. GU10
L. 8 - S. 11 - H. 58



2927.2FOTE

2 Lamp. GU10
L. 8 - S. 12 - H. 50



2916.01FOTE

1 Lamp. GU10
L. 8 - H. 58



2921.01FOTE

1 Lamp. GU10
L. 8x14 - H. 50





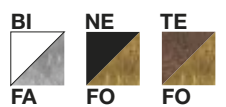
2915.01FOTE

1 Lamp. GU10
L. 14 - H. 58



2920.01FOTE

1 Lamp. GU10
L. 14 - H. 50





2922.02FOTE

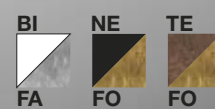
1 Lamp. GU10
L. 8x14 - H. 50

Sospensione 1 Elemento
" 2 Elementi
" 3 Elementi

2917.01FOTE

1 Lamp. GU10
Ø 8 - H. 58

Sospensione 1 Elemento
" 2 Elementi
" 3 Elementi



2935.04FOTE

4 Lamp. GU10
L. 25 - H. 190



2923.03TE

E14 - 3x40 W
Ø 74x40

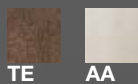
2923.05TE

E14 - 5x40 W
Ø 74x40



2941.01TE

E14 - 1x40 W
L. 8 - S. 30 - H. 19





2919.W8FO

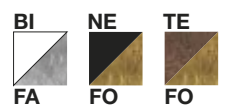
LM 800 - 3000 K
L. 28x14 - H. 7





2925.02FOTE

2 Lamp. GU10
L. 8 - S. 11 - H. 25







2892.02FAI

Foglia Argento
L.37 - S.25 - H. 87
E27#2x60w
2 luci
2892.sto paralume



2892.01FAI

Foglia Argento
L.16 - S.22 - H. 65
E27#1x60w
1 luce
2892.sto paralume



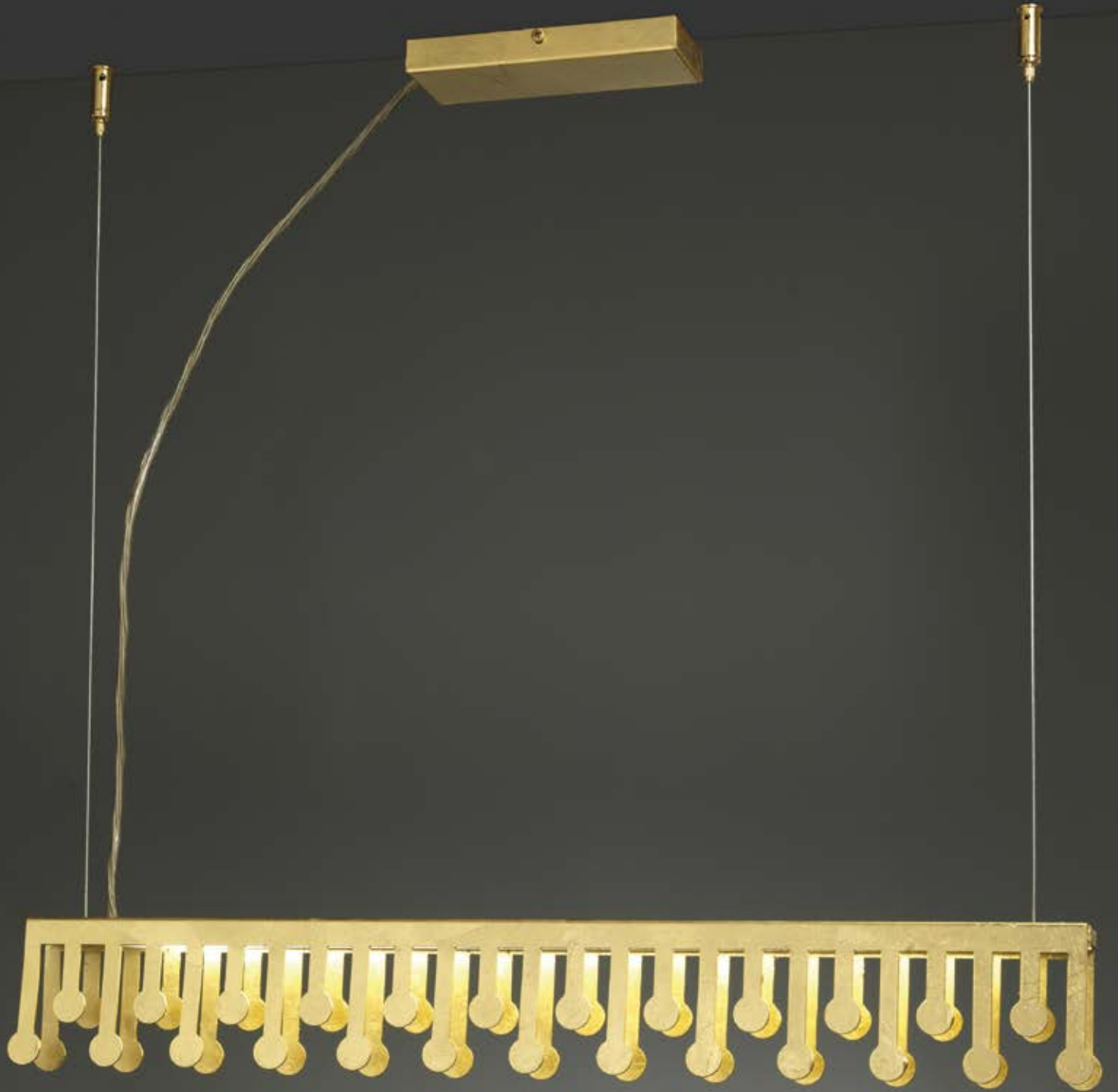


2893.01FAI

Foglia Argento
L.30 - S.25 - H. 98
E27#1x60w
1 luce
2893.sto paralume







2924.60FO

W 14,4 - LM 1720 - 3000 K
L. 62x3 - H. 9

2944.120FO

W 28,8 - LM 3440 - 3000 K
L. 122x3 - H. 9





2851W13FR

L. 38 - S. 18 - H. 21
Lm 1400 - 220V



2864.02FO

L. 35 - S. 17 - H. 35
G9 + E27#1x60W
2864.sto paralume

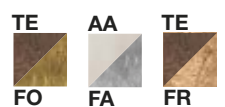
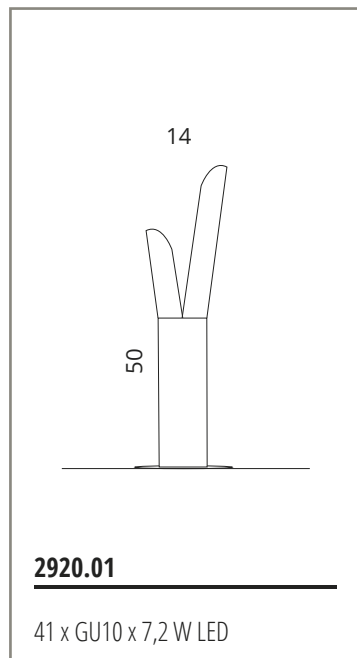
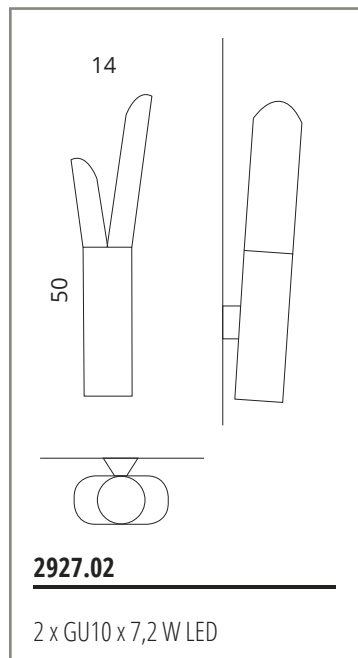
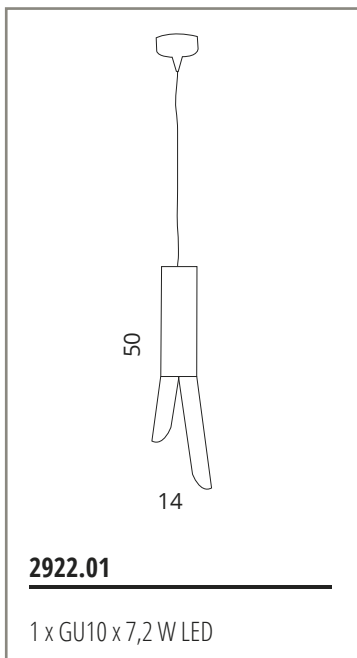
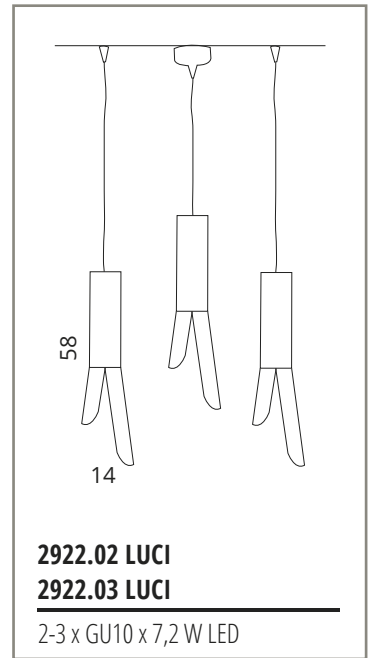
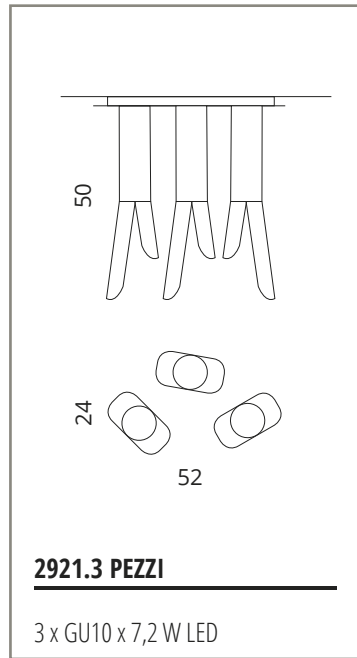
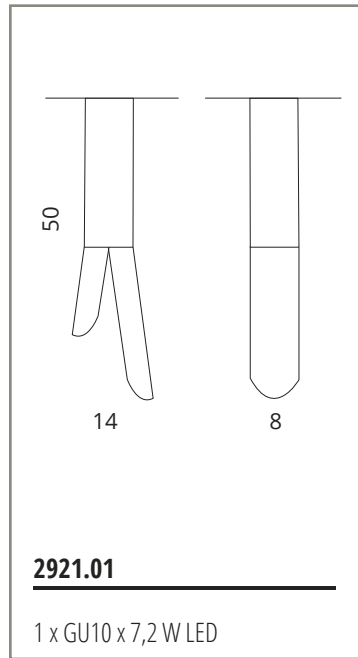
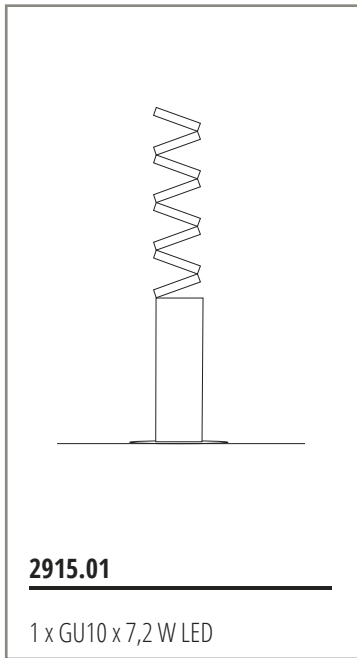
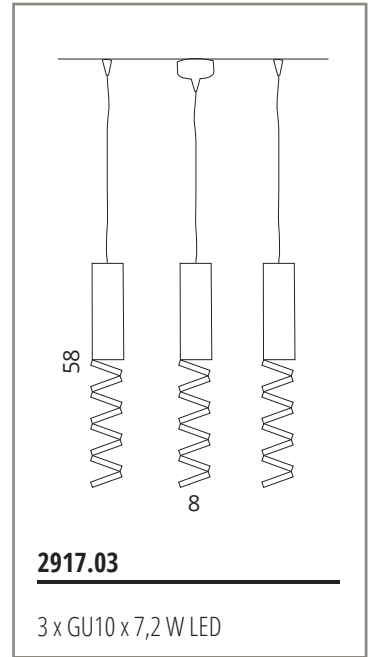
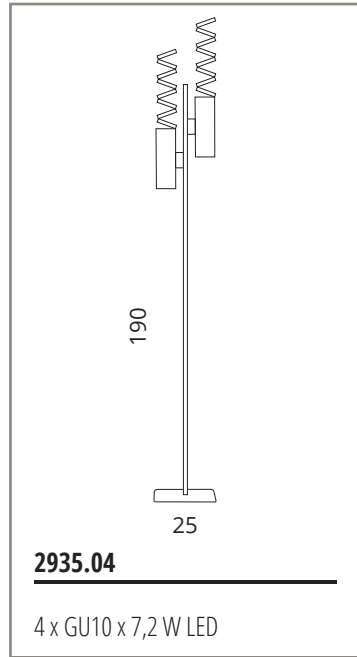
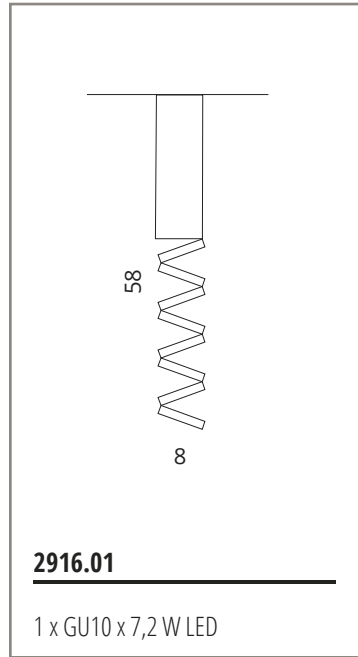
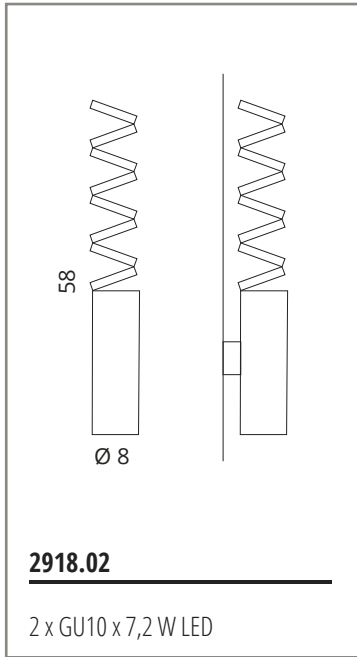


FO

FA

TE

AA





FLORENZ'LAMP

srl

FABBRICA LAMPADARI PER L'ARREDAMENTO

Via Alcide De Gasperi, 17 - 50019 Sesto Fiorentino - Firenze (Italy)

Tel. +39 055 4211239 - Fax +39 055 4211254

www.florenzlamp.com - info@florenzlamp.com