

YLUX	04
TECHNISCHE DATEN TECHNICAL DATA	06
STANDLEUCHTEN FLOOR LIGHTS	10
DECKENLEUCHTEN CEILING LIGHTS	20
PENDELLEUCHTEN PENDANT LIGHTS	26
WAND-/ DECKENLEUCHTEN mit Sockel WALL-/ CEILING LIGHTS with socket	30
ATHENE ZEUS NARCISSUS	34
TECHNISCHE DATEN TECHNICAL DATA	36
STANDLEUCHTEN FLOOR LIGHTS	40
TISCHLEUCHTEN TABLE LIGHTS	52
EINBAULEUCHTEN RECESSED LIGHTS	60
WANDLEUCHTEN WALL LIGHTS	62
DECKENLEUCHTEN CEILING LIGHTS	68
WAND-/ DECKENLEUCHTEN WALL-/ CEILING LIGHTS	80
DECKENLEUCHTEN für Profilschiene WALL-/ CEILING LIGHTS for profile rail	86
DECKENLEUCHTEN für 3-Phasenschiene WALL-/ CEILING LIGHTS for 3-phase rail	87
STRAHLER SPOTLIGHTS	89
DIMENSIONEN DIMENSIONS	98
UND WER IST EIGENTLICH PAUL? AND WHO IS PAUL?	100
AUSZEICHNUNGEN AWARDS	103

WIR VERSTEHEN UNSEREN NAMEN ALS HALTUNG
OUR NAME STANDS FOR AN ATTITUDE

Weniger ist mehr. Für uns und unsere Kunden entwickeln wir Produkte, die ganzheitlich durchdacht und auf das Wesentliche reduziert sind. Höchste Qualität, moderne Technologien und unsere Liebe zum Detail schaffen bleibende ästhetische Werte. Wir fertigen Produkte, die Freude machen und unserer Auffassung von Verantwortung gerecht werden. Sie stehen für die perfekte Symbiose aus Nachhaltigkeit und Design.

less'n'more – Manufaktur für nachhaltiges Design.
Handmade in Germany

less means more. We develop products for our customers and ourselves that have been holistically designed and reduced to their essentials.

Top quality, modern technologies and our love of detail create lasting aesthetic value.

We manufacture products that give pleasure and conform to our idea of responsibility. They stand for the perfect symbiosis of sustainability and design.

*less'n'more – manufactory for sustainable design.
Handmade in Germany*

« WENIGER IST MEHR »
« LESS AND MORE »

FAMILIENBANDE FAMILY AFFAIRS

Herzstück jeder Ylux Leuchte ist der patentierte Kopf aus massivem Aluminium, der die entstehende Wärme optimal ableitet. Dank seines modularen Aufbaus und der innovativen Details steht mit Ylux ein flexibles, leistungsstarkes und multifunktionales Lichtwerkzeug zur Verfügung, welches sich durch seine Formensprache und Materialästhetik in jedes Ambiente perfekt einfügt. Das patentierte Fokussystem, wählbare Farben und Oberflächen, sowie die modernen Feinbetonfüße und Baldachine machen Ylux einzigartig. Alle Leuchtköpfe von Ylux sind in sechs, die Teleskope in zwei verschiedenen Oberflächen erhältlich. Diese können dank des modularen Aufbaus der Leuchten frei kombiniert werden. Ylux Leuchten lassen sich so individuell konfigurieren und perfekt auf Architektur und Interior Design abstimmen. Und ganz nebenbei ist Ylux extrem Lichtstark und funktioniert für beinahe jede Anwendung. Alle Ylux Leuchten entstehen in Handarbeit in Pulheim bei Köln.

At the heart of each Ylux luminaire is the patented head made of solid aluminium, which dissipates any heat that is generated. Thanks to its modular structure and innovative details, Ylux constitutes a versatile, powerful and multifunctional lighting tool. The use of form and attractive materials allow it to fit in perfectly with any interior decor.

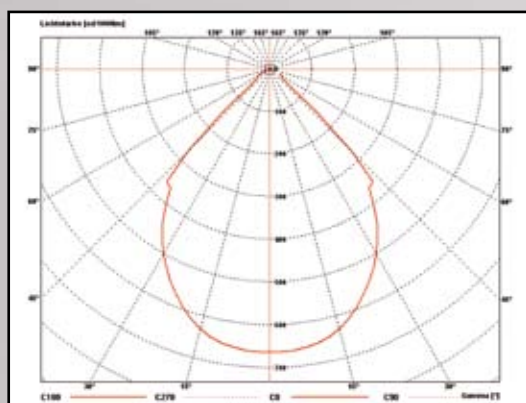
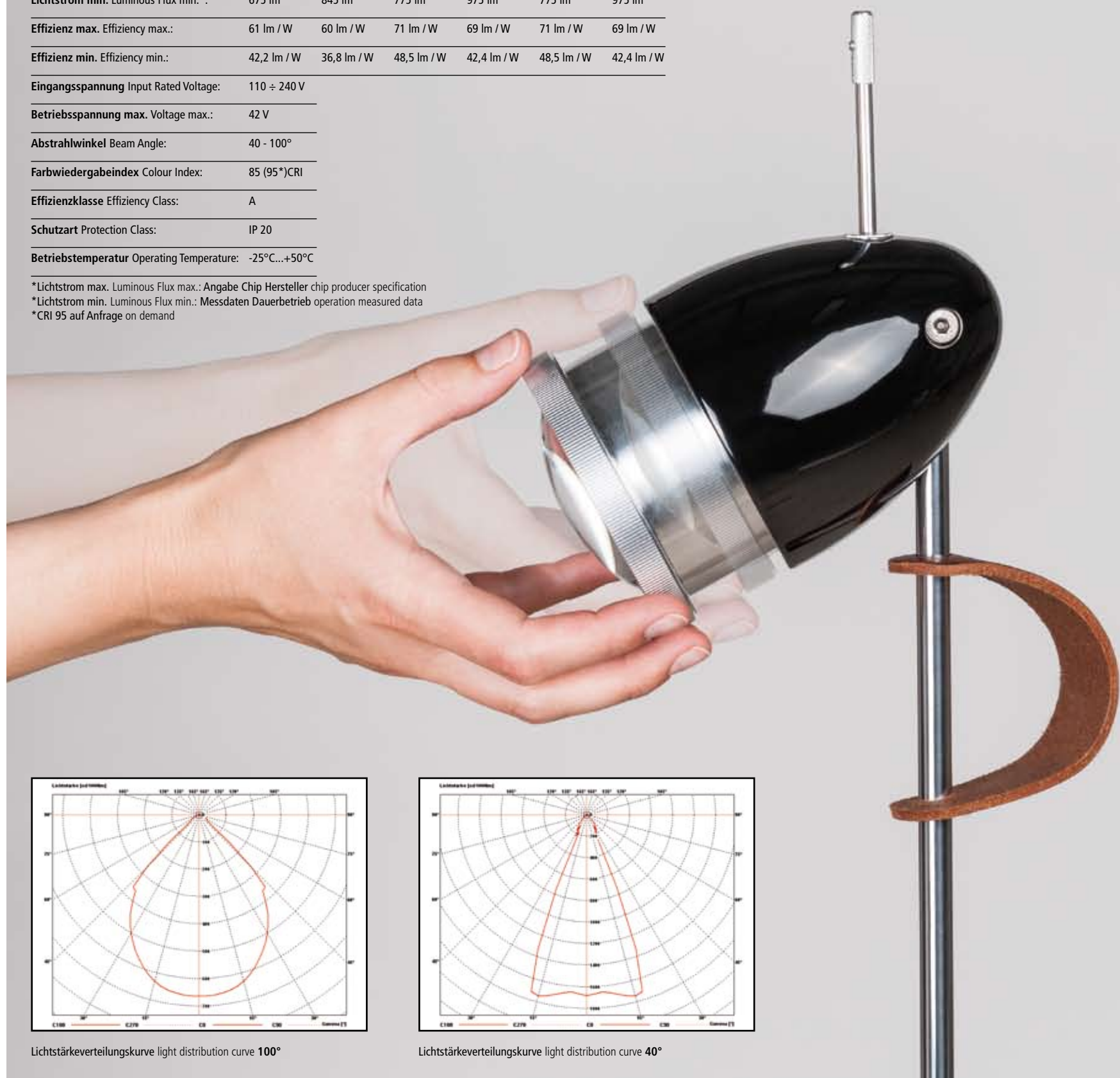
The patented focussing system, choice of colours and finishes and the contemporary concrete feet and canopy combine to make Ylux unique. Every Ylux luminaire head is available in a choice of six different surface finishes, the arms in two finishes. The luminaires' modular structure allows these to be combined at will. This way, Ylux luminaires can be configured to meet individual wishes and to match architecture and interior design perfectly. Another advantage is that Ylux is extremely luminous and is suitable for use in virtually any situation. All Ylux luminaires are produced in hand craftsmanship in Pulheim near Cologne.



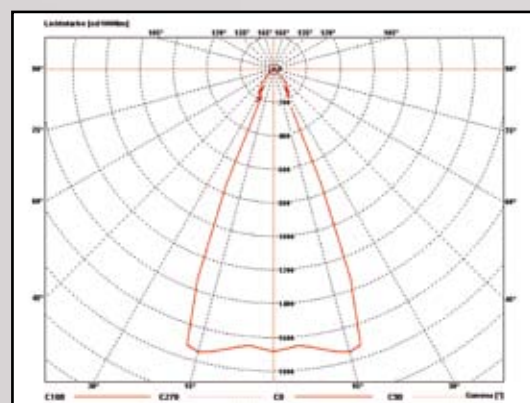
YLUX TECHNISCHE DATEN TECHNICAL DATA

Farbtemperatur Colour Temperature:	2.700 K	2.700 K	3.000 K	3.000 K	4.000 K	4.000 K
Systemleistung System Power:	16 W	23 W	16 W	23 W	16 W	23 W
Betriebsstrom Operation Current:	350 mA	500 mA	350 mA	500 mA	350 mA	500 mA
Lichtstrom max. Luminous Flux max.*:	975 lm	1.365 lm	1.125 lm	1.575 lm	1.125 lm	1.575 lm
Lichtstrom min. Luminous Flux min.*:	675 lm	845 lm	775 lm	975 lm	775 lm	975 lm
Effizienz max. Efficiency max.:	61 lm / W	60 lm / W	71 lm / W	69 lm / W	71 lm / W	69 lm / W
Effizienz min. Efficiency min.:	42,2 lm / W	36,8 lm / W	48,5 lm / W	42,4 lm / W	48,5 lm / W	42,4 lm / W
Eingangsspannung Input Rated Voltage:	110 ÷ 240 V					
Betriebsspannung max. Voltage max.:	42 V					
Abstrahlwinkel Beam Angle:	40 - 100°					
Farbwiedergabeindex Colour Index:	85 (95*)CRI					
Effizienzklasse Efficiency Class:	A					
Schutzart Protection Class:	IP 20					
Betriebstemperatur Operating Temperature:	-25°C...+50°C					

*Lichtstrom max. Luminous Flux max.: Angabe Chip Hersteller chip producer specification
 *Lichtstrom min. Luminous Flux min.: Messdaten Dauerbetrieb operation measured data
 *CRI 95 auf Anfrage on demand



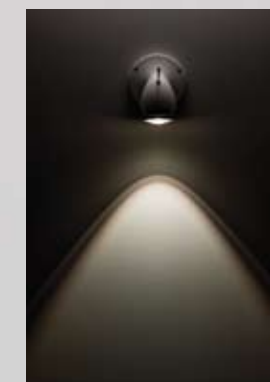
Lichtstärkeverteilungskurve light distribution curve 100°



Lichtstärkeverteilungskurve light distribution curve 40°



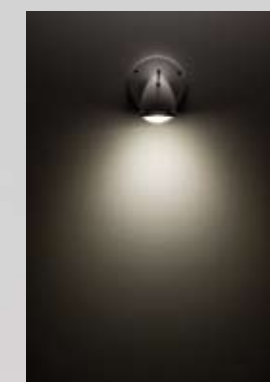
Abstrahlwinkel beam angle 100°



Abstrahlwinkel beam angle 70°



Abstrahlwinkel beam angle 40°



Diffusor diffusor



Farbfilter blau colour filter blue



Farbfilter grün colour filter green



Farbfilter rot colour filter red



Farbfilter gelb colour filter yellow

REINE KOPFSACHE IT'S ALL IN THE HEAD

Unsere Systemleuchte Ylux hat viele Facetten und empfiehlt sich für diverse Einsatzmöglichkeiten. Allen Leuchten gemein ist jedoch unser patentiertes Fokussystem: Ohne Austausch der Optik oder des Reflektors lässt sich der Lichtkegel werkzeuglos und im „Handumdrehen“ stufenlos von 40-100 Grad einstellen.

Anfassen und drehen - ebenso einfach wie das Fokussystem ist in ihrer Handhabung die stufenlose Regelung der Lichtintensität. Denn auch hier ist weniger mehr: Kein unnützer Schnickschnack, sondern eine simple, zuverlässige Mechanik am Kopf steuert die Helligkeit und dient gleichzeitig zur Verstellung des Kopfes.

There are many different aspects to our Ylux luminaire system, making it suitable for a wide range of potential uses. However, our patented focussing system is common to every luminaire. The beam can be continuously adjusted from 40 to 100 degrees at a flick of the wrist, without changing the lens or reflector and without the need for any tools. Grip and twist - continuous adjustment of light intensity is just as simple to use as the focussing system. Here too, less is more: no superfluous gimmicks, instead a straightforward, reliable mechanism on the head is what controls brightness and simultaneously serves to adjust the direction of the head.



KUGELSICHER VERSTELLBAR STABLE JOINT

Sämtliche Ylux Leuchten sind mit einem 360 Grad 3D Gelenk ausgestattet. Dieses ermöglicht eine Ausrichtung des Lichtkegels in jede gewünschte Richtung und bildet zusammen mit dem höhenverstellbaren Teleskop und unserem patentierten Fokussystem die perfekte Symbiose. Erstmals kommen bei unseren LED Leuchten leichtgängige und dennoch stabile Kugelgelenke zum Einsatz. Diese, aus hochwertigem Aluminium hergestellten Präzisionsgelenke halten die Leuchte ganz ohne sichtbare Federn oder Hebel an der gewünschten Stelle. Die „Härte“ der Gelenke lässt sich dabei vom Anwender individuell einstellen.

Every Ylux luminaire is fitted with a 360-degree 3D joint. This allows the beam to be adjusted in any direction and its height and forms a perfect unit with our patented focussing system. For the very first time, easy-action ball joints, which are nonetheless stable, have been used in our LED luminaires.

These precision joints, made of high-grade aluminium, hold the luminaires in the correct position without any visible springs or levers. The individual user can adjust the 'stiffness' of the joints as they like.





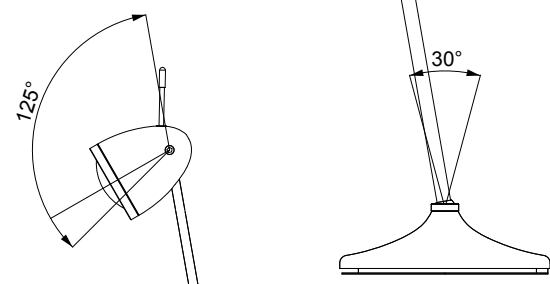
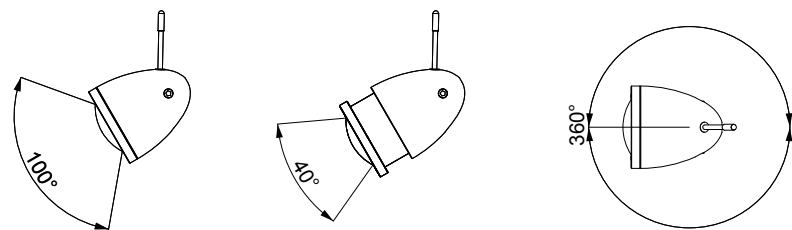
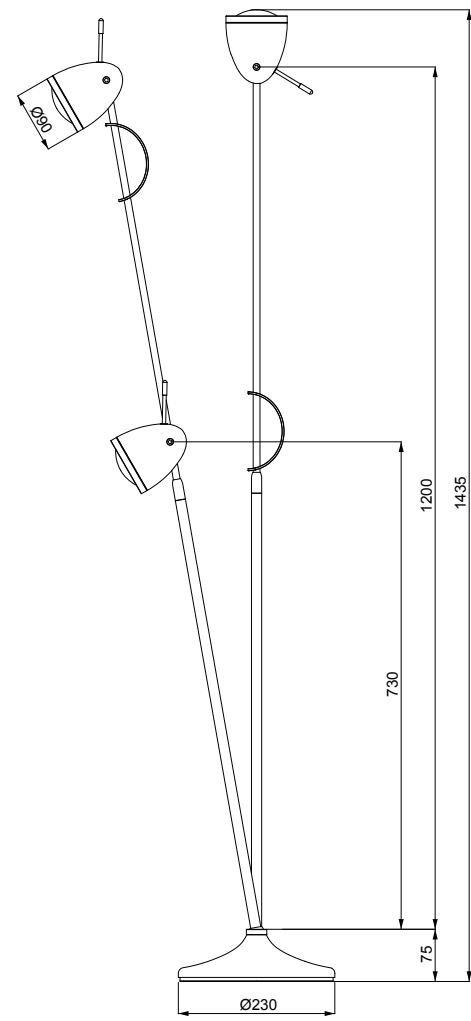
YSL-120-30-Kp-Tp-Sdg (l.)
YBL-30-Kwg-Bw (m.)
YSL-120-30-Ksg-Tp-Sdg (r.)



STANDLEUCHTEN FLOOR LIGHTS

LED Leuchtkopf dreh- und schwenkbar in Aluminium gebürstet, poliert oder farbig lackiert, Stellhebel mit Drehdimmer. Glaslinsenoptik mit Fokussystem für stufenlose Einstellung des Abstrahlwinkels, optional mit Farbfilter oder Diffusor verwendbar. Höhenverstellbares und schwenkbares Teleskoprohr in Aluminium gebürstet oder poliert mit Lederschlaufe. Standfuß aus handpoliertem und gewachstem Feinbeton an schwarz lackiertem Bodenteller. Kabelaufroller mit Zuleitung in Silikon transparent und Eurostecker. Netzteil intern mit einstellbarer Leistung

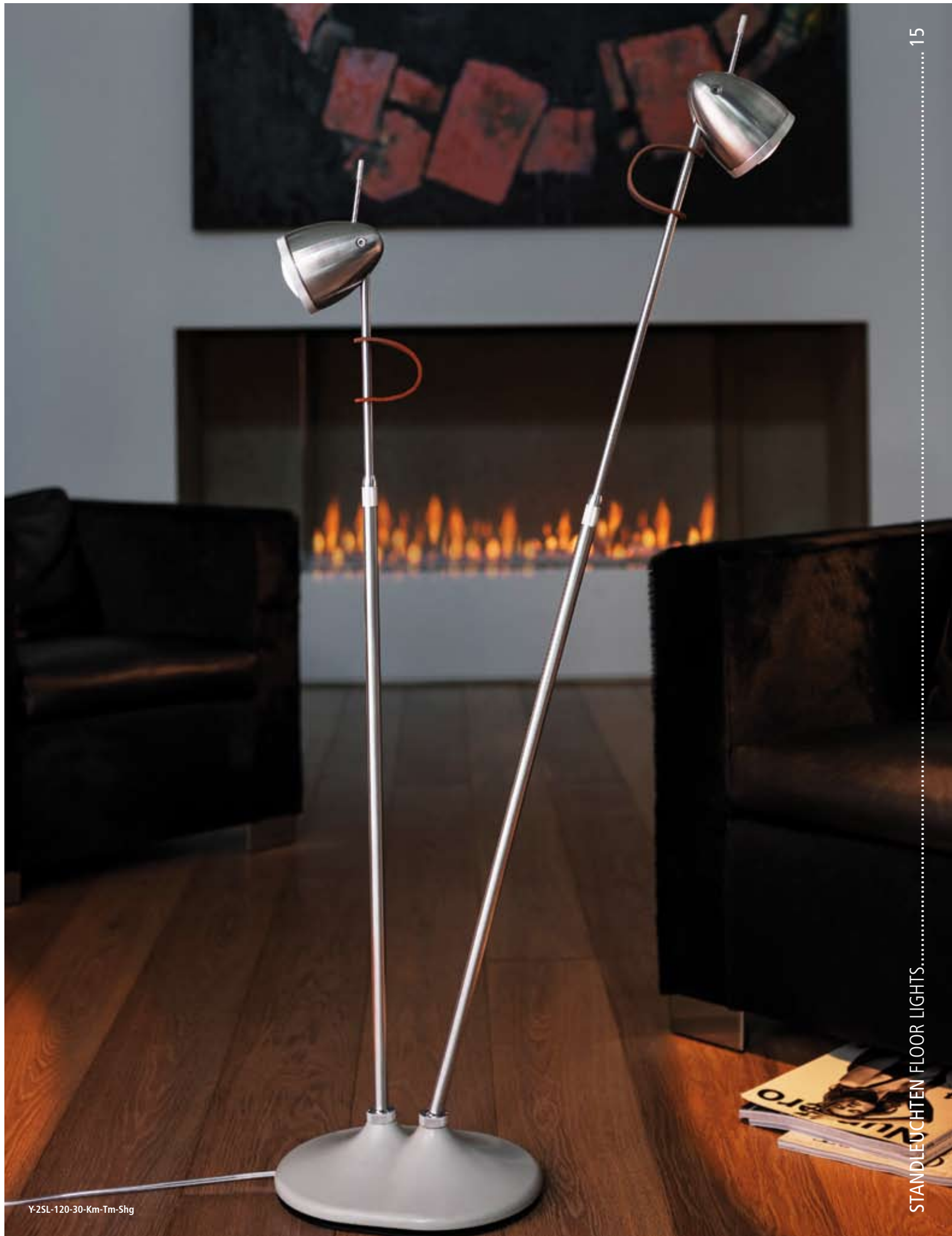
swiveling and rotatable LED lamp head in aluminium brushed, polished or colour painted, control lever with dimmer switch. Focussing system for adjustable beam angle, optional with light filter or diffuser available. Height adjustable and swiveling telescope tube in brushed or polished aluminium with leather loop, pedestal in hand polished and waxed concrete, black finished steel floor disc. Lead belt retractor with transparent silicone lead and euro plug, internal transformer with adjustable power



Y-SL-120-30-Ksg-Tp-5dg



Y-SL-120-30-Kp-Tp-Sdg

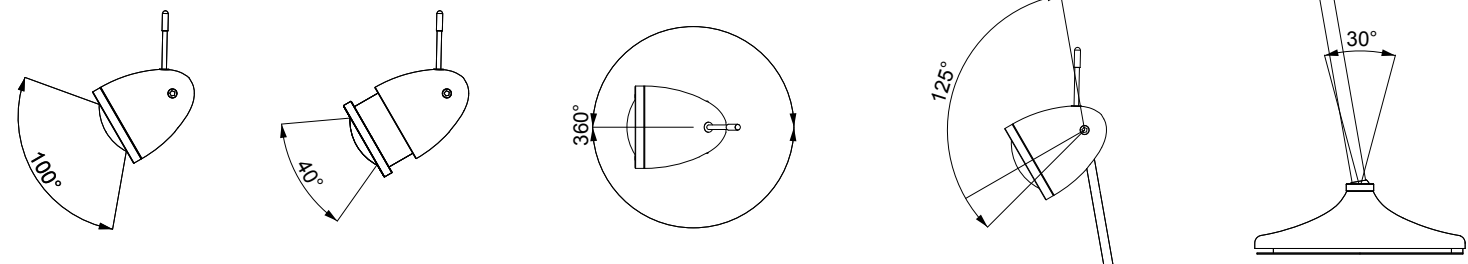
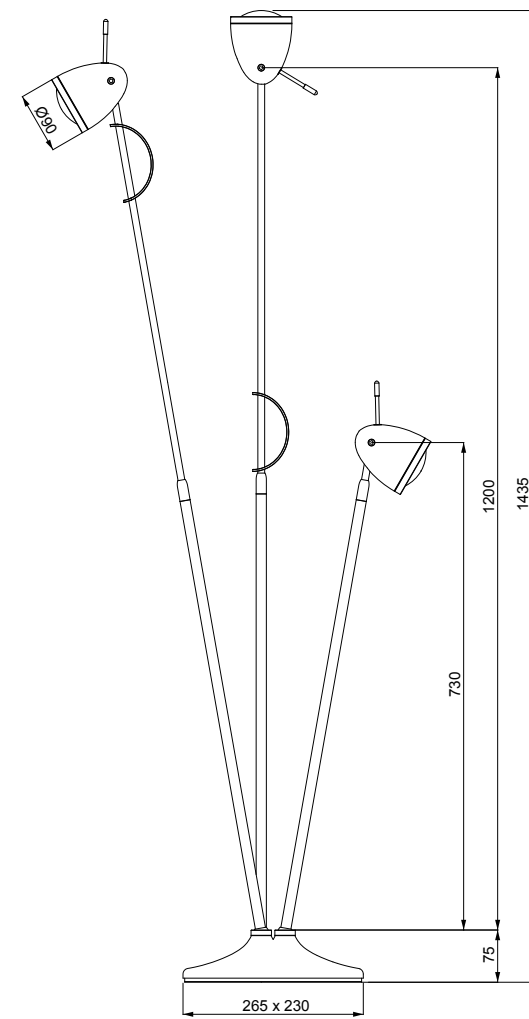


Y-2SL-120-30-Km-Tm-Shg

2-STANDLEUCHE 2-FLOOR LIGHT

LED Leuchtkopf dreh- und schwenkbar in Aluminium gebürstet, poliert oder farbig lackiert. Stellhebel mit Drehdimmer, Glaslinsenoptik mit Fokussystem für stufenlose Einstellung des Abstrahlwinkels, optional mit Farbfilter oder Diffusor verwendbar. Höhenverstellbares und schwenkbares Teleskoprohr in Aluminium gebürstet oder poliert mit Lederschleife. Standfuß aus handpoliertem und gewachstem Feinbeton an schwarz lackiertem Bodenteller mit Kabelaufroller. Zuleitung in Silikon transparent mit Eurostecker, Netzteil intern mit einstellbarer Leistung

swiveling and rotatable LED lamp head in aluminium brushed, polished or colour painted. Control lever with dimmer switch, focussing system for adjustable beam angle, optional with light filter or diffuser available. Height adjustable and swiveling telescope tube in brushed or polished aluminium with leather loop. Pedestal in hand polished and waxed concrete, black finished steel floor disc, lead belt retractor with transparent silicone lead and euro plug. Internal transformer with adjustable power

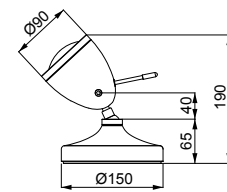
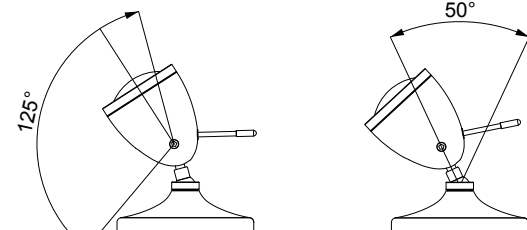
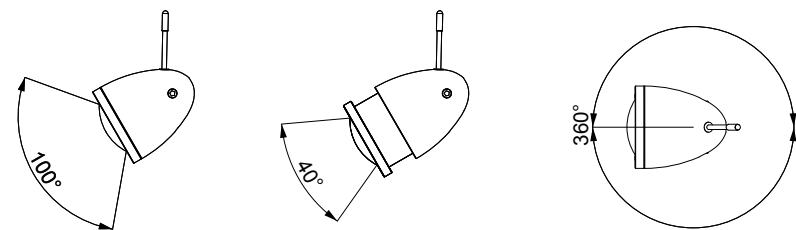


Y-2SL-120-30-Km-Tm-Shg

BODENSTRAHLER FLOOR SPOTLIGHTS

LED Leuchtkopf dreh- und schwenkbar in Aluminium gebürstet, poliert oder farbig lackiert, Stellhebel mit Drehdimmer. Glaslinsenoptik mit Fokussystem für stufenlose Einstellung des Abstrahlwinkels, optional mit Farbfilter oder Diffusor verwendbar. Baldachin aus handpoliertem und gewachstem Feinbeton an schwarz lackiertem Bodenteller. Netzteil intern mit einstellbarer Leistung. Zuleitung in Silikon transparent mit Eurostecker

swiveling and rotatable LED lamp head in aluminium brushed, polished or colour painted, control lever with dimmer switch. Focussing system for adjustable beam angle, optional with light filter or diffuser available, canopy in hand polished and waxed concrete, black finished steel floor disc. Internal transformer with adjustable power, transparent silicone lead



Y-BL-30-Kwg-Sw





Y-DL-120-30-Ksm-Tp-Bw

INDIVIDUELLE LICHTINSELN INDIVIDUAL ISLANDS OF LIGHT

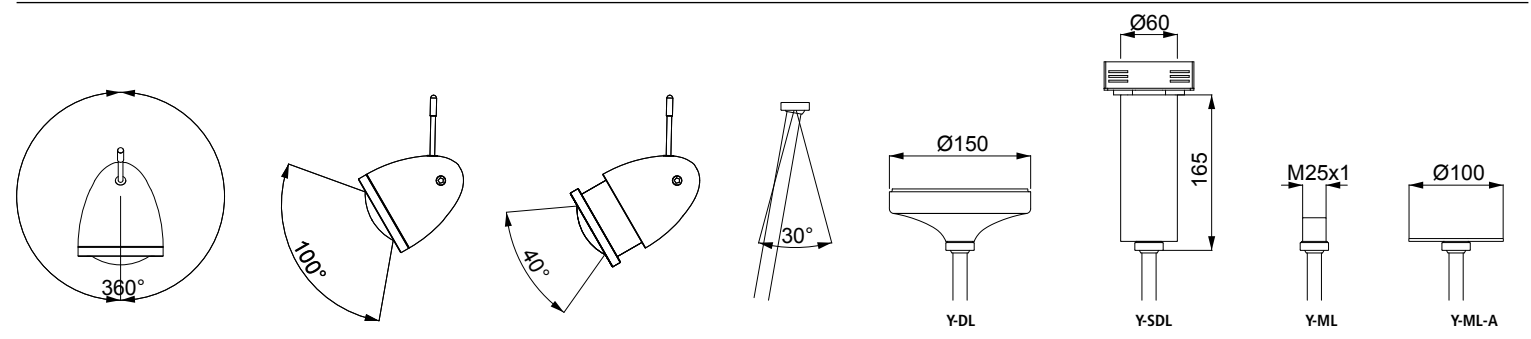
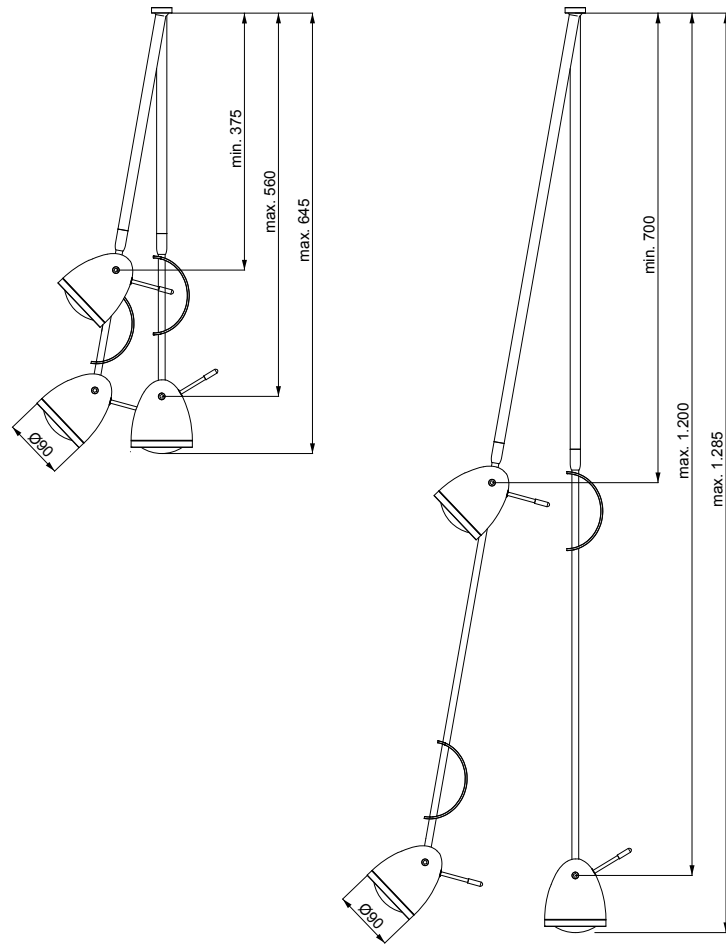
Das Licht richten Sie mittels der verstellbaren Teleskope exakt dorthin, wo Sie es brauchen. Für einen hellen, scharf begrenzten Lichtkegel sorgt das patentrechtlich geschützte Fokussystem. So schaffen Sie sich individuelle Lichtinseln. So klar wie Sie es brauchen und so wohnlich wie Sie es gerne haben. Alle Leuchten sind in unterschiedlichen Lichtfarben erhältlich, vom warmen, behaglichen Leselicht bis hin zum neutralen Arbeitslicht.

Using the adjustable telescope, you focus the light to exactly where you need it. The patented focussing system makes sure the beam is bright and distinctly defined. As clear as you need it and as friendly as you like it. All lamps are available in a range of light colours, from warm and cosy reading lighting through to neutral lighting for work.

DECKENLEUCHTEN CEILING LIGHTS

LED Leuchtkopf dreh- und schwenkbar in Aluminium gebürstet, poliert oder farbig lackiert, Stellhebel mit Drehdimmer. Glaslinsenoptik mit Fokussystem für stufenlose Einstellung des Abstrahlwinkels, optional mit Farbfilter oder Diffusor verwendbar. Höhenverstellbares und schwenkbares Teleskoprohr in zwei verfügbaren Längen aus Aluminium gebürstet oder poliert mit Lederschleife. Montage wahlweise über Baldachin aus handpoliertem und gewachstem Feinbeton (Netzteil intern), 3-Phasenadapter mit Aluminiumrohr (Netzteil intern) oder Gewindesockel. Optional mit Montageteller (Netzteil extern), Lichtleistung am Netzteil einstellbar, optional dimmbar über Phasenabschnitt

swiveling and rotatable LED lamp head in aluminium brushed, polished or colour painted, control lever with dimmer switch. Focussing system for adjustable beam angle, optional with light filter or diffuser available, height adjustable and swiveling telescope tube in 2 available lengths in brushed or polished aluminium with leather loop. Mounting selectively with hand polished and waxed concrete canopy (internal transformer), 3-phase adapter with aluminium tube (internal transformer) or thread socket optional with mounting plate, light power adustable at transformer, optional for phase-cut dimming



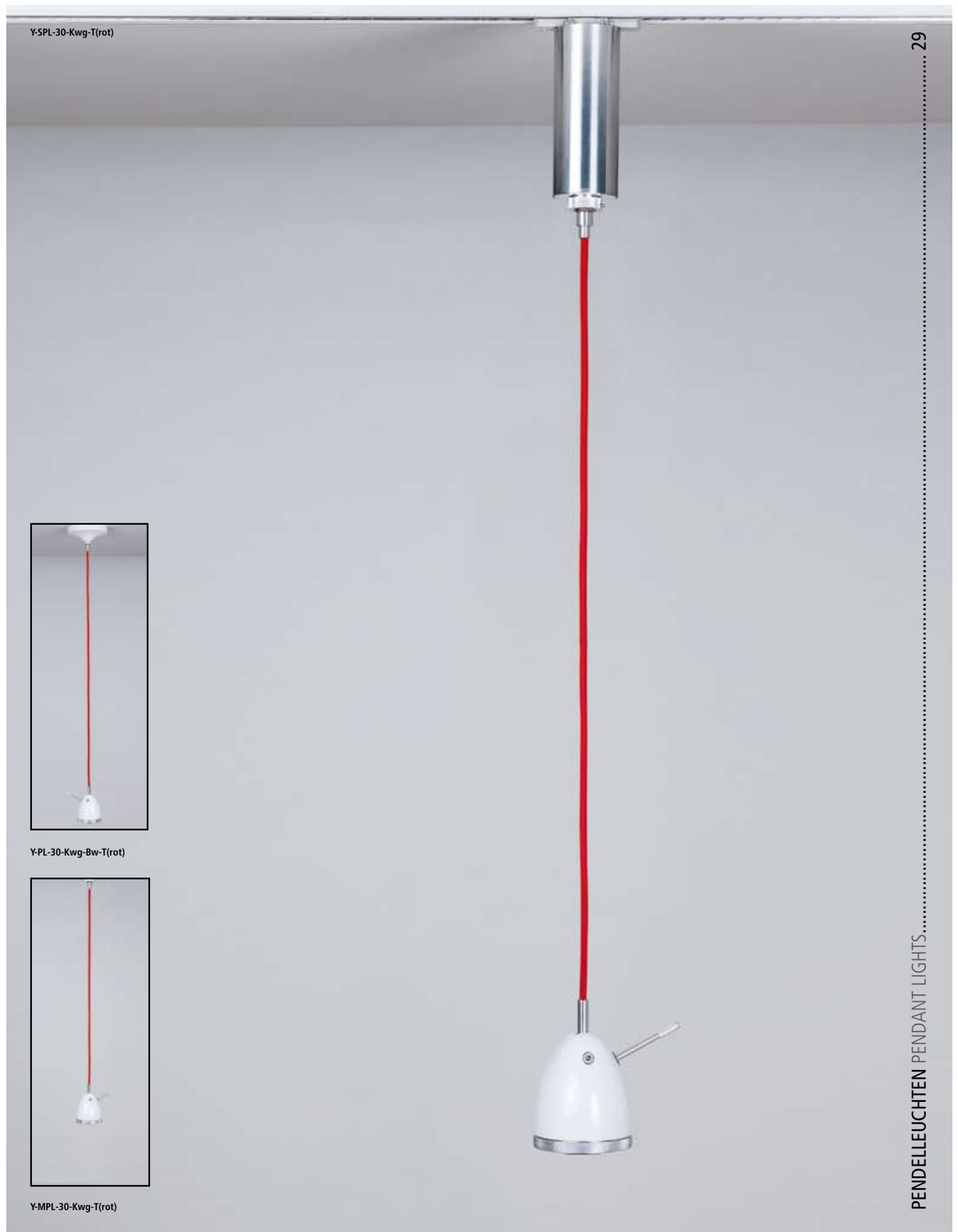
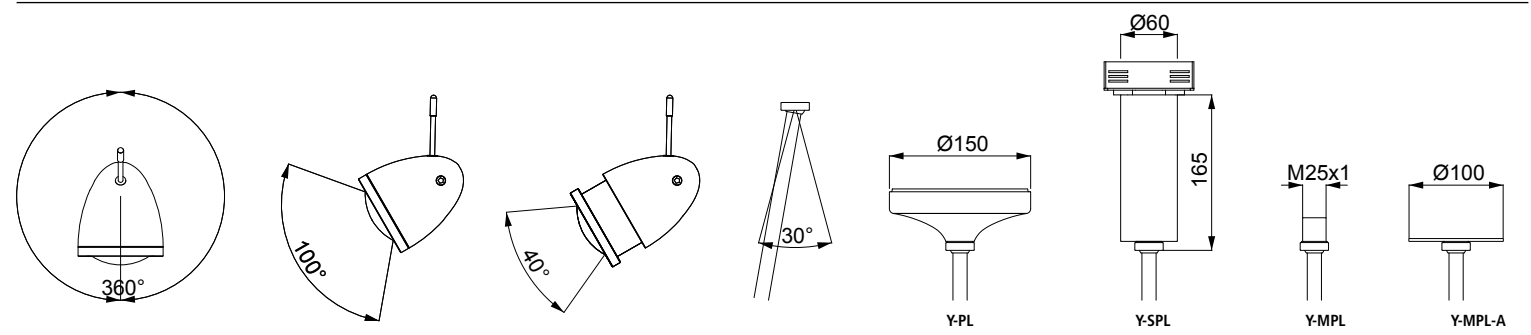
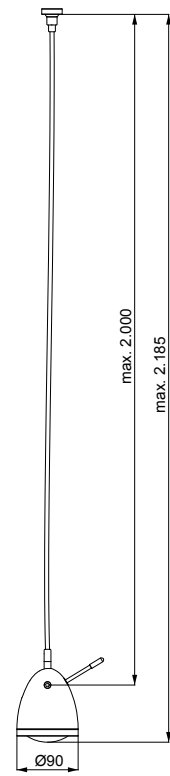


PENDELLEUCHTEN PENDANT LIGHTS

LED Leuchtkopf dreh- und schwenkbar in Aluminium gebürstet, poliert oder farbig lackiert, Stellhebel mit Drehdimmer. Glaslinsenoptik mit Fokussystem für stufenlose Einstellung des Abstrahlwinkels, optional mit Farbfilter oder Diffusor verwendbar. Textile Pendelleitung farbig wählbar. Montage wahlweise über Baldachin aus handpoliertem und gewachstem Feinbeton (Netzteil intern), 3-Phasenadapter mit Aluminiumrohr (Netzteil intern) oder Gewindesockel, optional mit Montageteller (Netzteil extern). Lichtleistung an Netzteil einstellbar, optional dimmbar über Phasenabschnitt

swiveling and rotatable LED lamp head in aluminium brushed, polished or colour painted, control lever with dimmer switch. Focussing system for adjustable beam angle, optional with light filter or diffuser available.

Coloured selectable textile pendant lead, mounting selectively with hand polished and waxed concrete canopy (internal transformer), 3-phase adapter with aluminium tube (internal transformer) or thread socket optional with mounting plate. Light power adjustable at transformer, optional for phase-cut dimming





Y-WDL-30-Kwg-Bw

KONZENTRATION AUF DAS WESENTLICHE CONCENTRATING ON THE ESSENTIALS

Aluminium ist aus der modernen Formensprache nicht mehr wegzudenken. Unsere Designs aus Aluminium sind zeitlos, elegant und keinem modischen Trend unterworfen. Ihr Erfolg entspringt der Konzentration auf das Wesentliche: klare Linien, klare Farben, ein klares Konzept. Mit Aluminium setzen wir auf einen multifunktionalen, enorm langlebigen Werkstoff, der sich perfekt mit allen anderen Werkstoffen kombinieren lässt. Unsere Downlights sind nur ein Beispiel dafür.

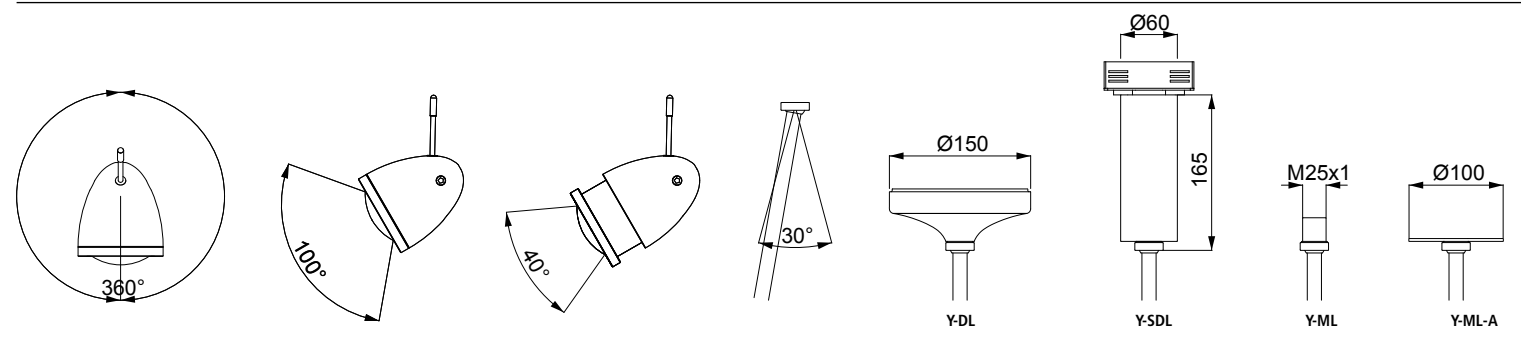
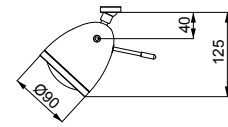
It's hard to image contemporary design language without the use of aluminium. Our designs in aluminium are timelessly elegant and are not slaves to trends.

Their success comes from concentrating on the essential: distinct lines, distinct colours, one distinct concept. In using aluminium we are relying on a hugely durable material with many uses, which can be combined perfectly with other materials. Our downlights are just one example for this.

WAND-/ DECKENLEUCHTEN WALL-/ CEILING LIGHTS

LED Leuchtkopf dreh- und schwenkbar in Aluminium gebürstet, poliert oder farbig lackiert, Stellhebel mit Drehdimmer. Glaslinsoptik mit Fokussystem für stufenlose Einstellung des Abstrahlwinkels, optional mit Farbfilter oder Diffusor verwendbar. Montage wahlweise über Baldachin aus handpoliertem und gewachstem Feinbeton (Netzteil intern), 3-Phasenadapter mit Aluminiumrohr (Netzteil intern) oder Gewindesockel optional mit Montageteller (Netzteil extern). Lichtleistung an Netzteil einstellbar, optional dimmbar über Phasenabschnitt

swiveling and rotatable LED lamp head in aluminium brushed, polished or colour painted, control lever with dimmer switch. Focussing system for adjustable beam angle, optional with light filter or diffuser available, mounting selectively with hand polished and waxed concrete canopy (internal transformer), 3-phase adapter with aluminium tube (internal transformer) or thread socket optional with mounting plate, light power adjustable at transformer, optional for phase-cut dimming



Y-WDL-30-Kwg-8w



Y-SDL-Km



Y-MDL-Kwg



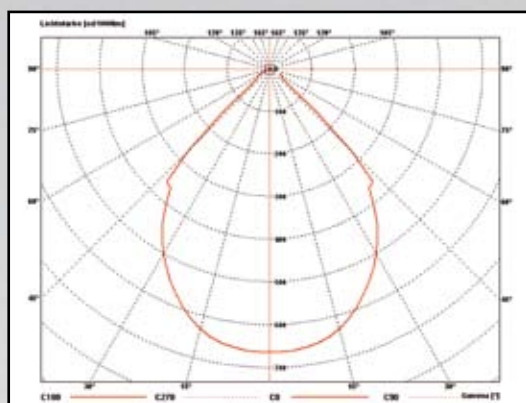
„PERFEKTION IST NICHT DANN ERREICHT, WENN NICHTS MEHR HINZUZUFÜGEN IST,
SONDERN WENN MAN NICHTS MEHR WEG LASSEN KANN.“

„PERFECTION IS ACHIEVED, NOT WHEN THERE IS NOTHING MORE
TO ADD, BUT WHEN THERE IS NOTHING LEFT TO TAKE AWAY.“
(Antoine de Saint-Exupéry)

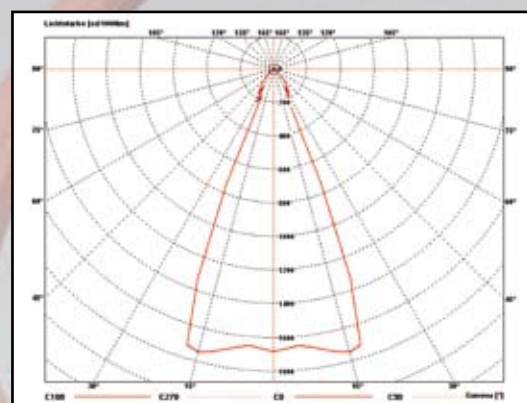
TECHNISCHE DATEN TECHNICAL DATA

Modell Model:	ATHENE	ATHENE	ATHENE	ZEUS	ZEUS	ZEUS	NARCISSUS	NARCISSUS	NARCISSUS
Farbtemperatur Colour Temperature:	2.700 K	3.000 K	4.000 K	2.700 K	3.000 K	4.500 K	2.700 K	3.000 K	4.500 K
Systemleistung System Power:	5,1 W	5,1 W	5,1 W	2,8 W	2,8 W	2,8 W	1,4 W	1,4 W	1,4 W
Betriebsstrom Operation Current:	350 mA	350 mA	350 mA	700 mA	700 mA	700 mA	350 mA	350 mA	350 mA
Lichtstrom max. Luminous Flux max.*:	300 lm	320 lm	340 lm	135 lm	145 lm	155 lm	85 lm	90 lm	95 lm
Lichtstrom min. Luminous Flux min.*:	155 lm	165 lm	175 lm	95 lm	105 lm	115 lm	65 lm	70 lm	75 lm
Effizienz max. Efficiency max.:	58,9 lm / W	62,8 lm / W	66,7 lm / W	48,3 lm / W	51,8 lm / W	55,4 lm / W	60,8 lm / W	64,3 lm / W	67,9 lm / W
Effizienz min. Efficiency min.:	30,4 lm / W	32,4 lm / W	34,4 lm / W	34 lm / W	37,5 lm / W	41,1 lm / W	46,5 lm / W	50 lm / W	53,6 lm / W
Eingangsspannung Input Rated Voltage*:	220 ÷ 240 V	220 ÷ 240 V	220 ÷ 240 V	220 ÷ 240 V	220 ÷ 240 V	220 ÷ 240 V	220 ÷ 240 V	220 ÷ 240 V	220 ÷ 240 V
Betriebsspannung Voltage:	< 16 V	< 16 V	< 16 V	< 4 V	< 4 V	< 4 V	< 4 V	< 4 V	< 4 V
Abstrahlwinkel Beam Angle:	~25 - 100°	~25 - 100°	~25 - 100°	~15 - 75°	~15 - 75°	~15 - 75°	~100°	~100°	~100°
Effizienzklasse Efficiency Class:	A	A	A	A+	A+	A+	A++	A++	A++
Farbwiedergabeindex Colour Index:	85 CRI								
Schutzart Protection Class:	IP 20								
Betriebstemperatur Operating Temperature:	-25°C...+50°C								

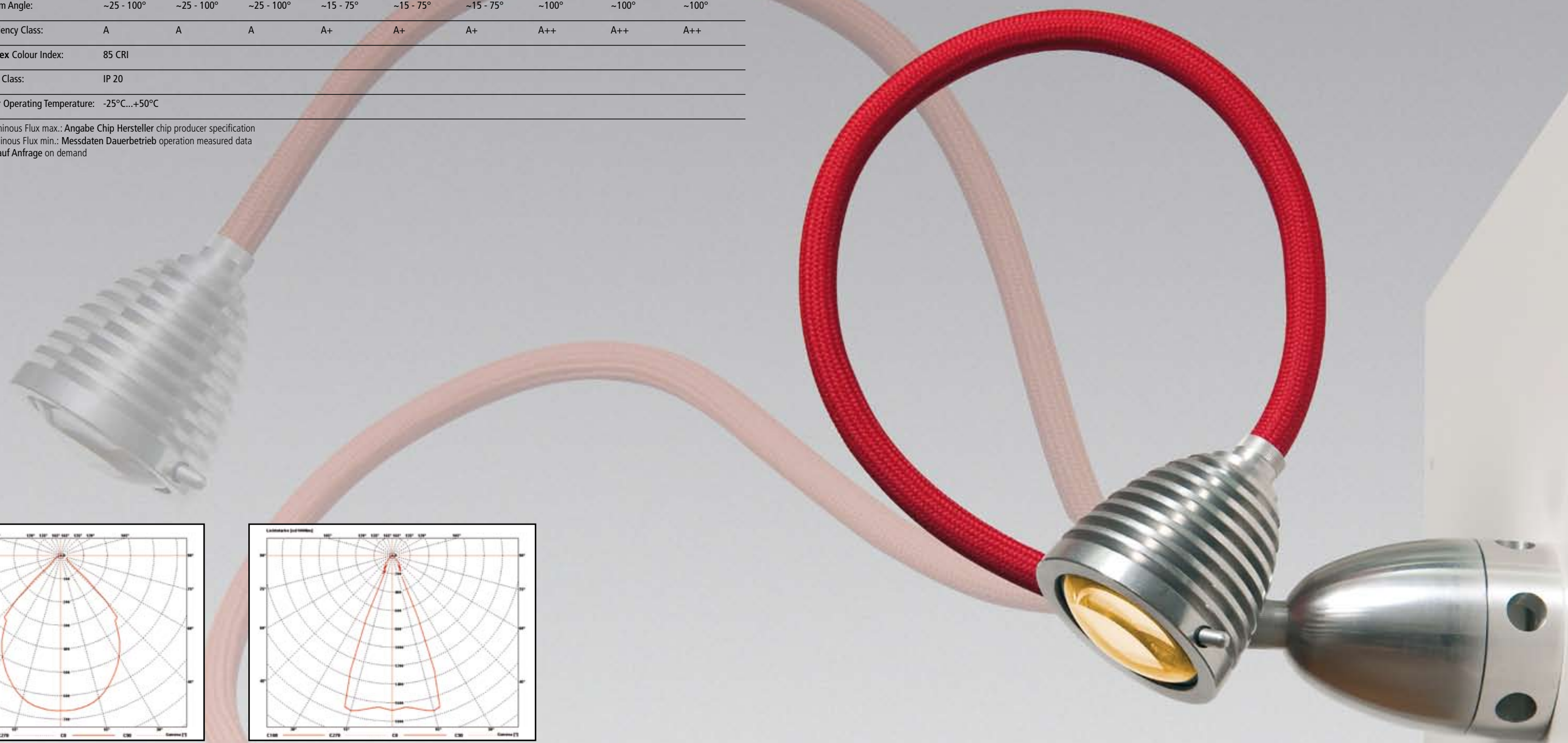
*Lichtstrom max. Luminous Flux max.: Angabe Chip Hersteller chip producer specification
 *Lichtstrom min. Luminous Flux min.: Messdaten Dauerbetrieb operation measured data
 *110 ÷ 240 V / 12 V auf Anfrage on demand



Lichtstärkeverteilungskurve light distribution curve 100°



Lichtstärkeverteilungskurve light distribution curve 40°





IM HANDUMDREHEN IN THE TWINKLE OF AN EYE

Alle unsere Leuchten sind mit einem patentrechtlich geschützten, fokussierbaren Leuchtkopf ausgestattet. Dieser ist aus massivem Aluminium und leitet die entstehende Wärme der LED effektiv ab. Das Fokussystem ist äußerst leicht in der Handhabung; Es lässt sich mit einer einzigen Handumdrehung stufenlos zwischen 25 und 100 Grad verstellen. Dadurch entsteht ein sauber begrenzter Lichtkegel, der sich auf jede Situation perfekt einstellen lässt.

Focussing system. Our patented focussing system: ingeniously simple and simply ingenious. With our LED luminaires, infinite adjustment of the beam is child's play. This way, whatever the intended use, it is illuminated by a bright but sharply defined beam, without irritating light scattering beyond the set area. A practical effect that you will no longer want to do without.





700.04

DIE FUNKTION FÜHRT ZUR FORM FUNCTION LEADS TO DESIGN

Dieser Ansatz ist nicht nur eine wichtige Gestaltungsrichtlinie, sondern unser Kredo. Ein Beispiel ist der Leuchtkopf unseres athene Systems. Dieser wird aus dem vollen Aluminium gedreht. Der fertige Kopf hat ein reduziertes Design, eine wunderschöne glatte Oberfläche und – er ist ein perfekter Kühlkörper für die LED.

This approach is not only an important principle of design but also our credo. One example is the luminaire head in our athene systems. This is turned from solid aluminium. The finished head has a minimalist design, a marvellous, smooth surface and – it is an ideal heat sink for the LED.



700.15

HOLZ UND FLEXIBILITÄT VEREINT WOOD AND VERSATILITY IN ONE

Unsere Holzleuchten zeichnen sich zusätzlich zum fokussierbaren Leuchtkopf durch eine weitere Besonderheit aus: In Holzstab ist eine flexible Welle integriert. Diese kann nach den Begebenheiten des Raumes oder einfach nach persönlichem Geschmack stufenlos herausgezogen und vielfältig justiert werden.

What makes our wood luminaires exceptional, in addition to the focussing luminaire head, is another special design feature: a flexible shaft is integrated into the post. This can simply be pulled out to suit your own requirements and adjusted in various ways.





LEBENDIGE STRUKTUREN MODERNES DESIGN
LIVING STRUCTURES MODERN DESIGN

Bei unseren Leuchten verarbeiten wir überwiegend Rohstoffe aus heimischen Regionen – wie das Eichenholz. Seine einzigartige Maserung lässt jedes Produkt zum individuellen Einzelstück werden und schafft mit seiner unverwechselbaren Oberflächenbeschaffenheit lebendige Strukturen. Souveräne und vielfältige Kombinationen aus Edelstahl, Holz und Aluminium schaffen neue, spannende Ideen. Geschickt im modernen, minimalistischen Design eingesetzt, ergeben sie die perfekte Kombination – zeitlos schönes Raumambiente mit individueller Note.

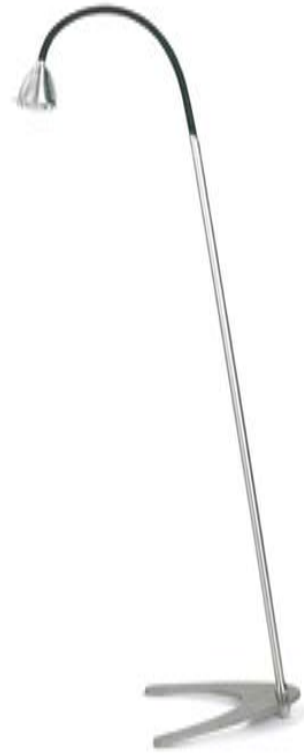
We mostly work with raw materials from local regions to make our lamps - like oak. Its unique grain allows each product to become a genuine one-of-a-kind object and creates dynamic structures. Outstanding, versatile combinations in high-grade steel, wood and aluminium generate new and exciting ideas. Employed skilfully in modern, minimalist design, they achieve the perfect mix – a room with a timelessly beautifully atmosphere and individual flair.



700.17



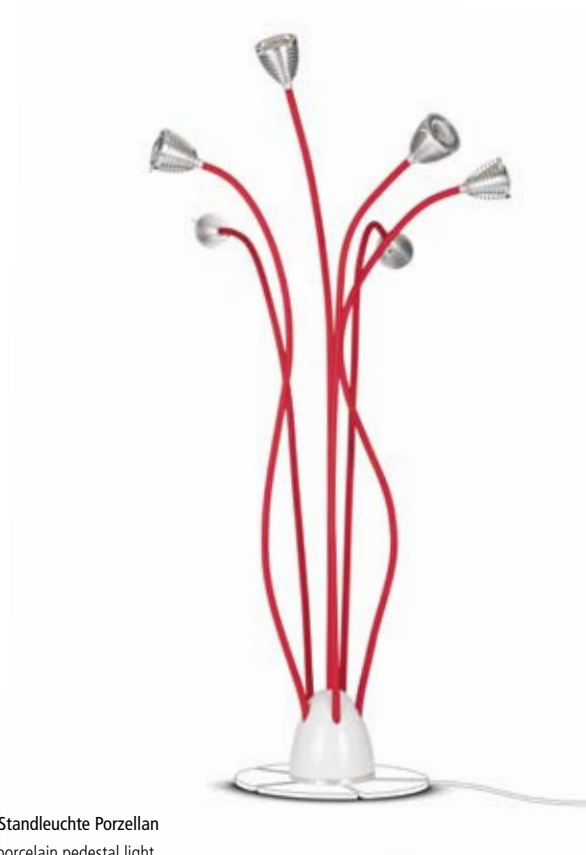
700.91



700.04
athene Standleuchte
athene pedestal light



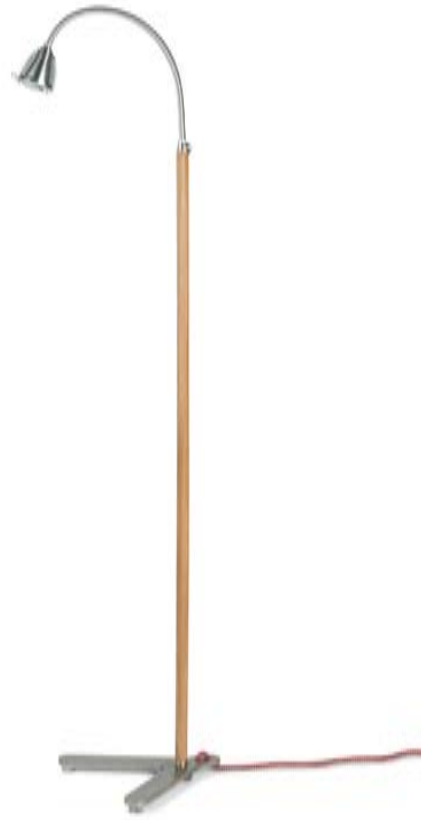
700.80
athene Standleuchte
athene pedestal light



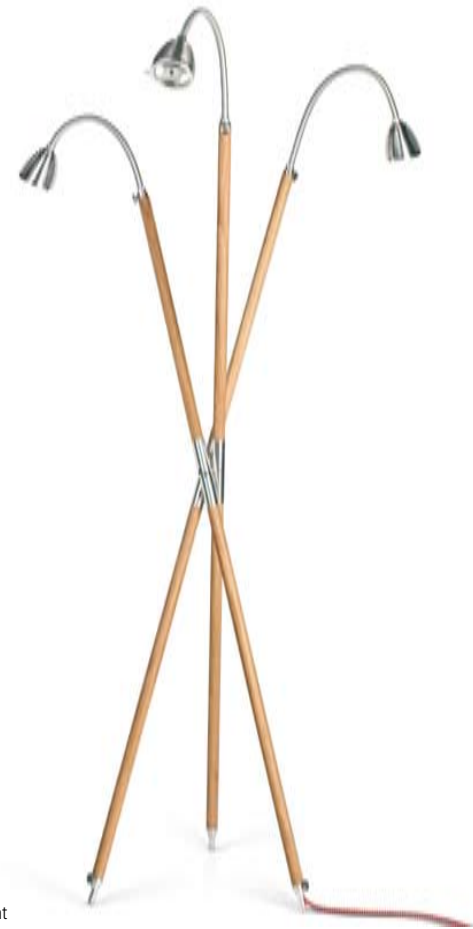
700.71
athene 6-Standleuchte Porzellan
athene 6-porcelain pedestal light



700.90
athene Standleseleuchte
athene pedestal reading light



700.15
athene Standleuchte Holz
athene wood pedestal light



700.17
athene 3-Standleuchte Holz
athene 3-wood triple pedestal light





700.01

DESIGN BEGINNT BEIM MATERIAL DESIGN STARTS WITH THE MATERIAL

Matt gleitgeschliffen oder von Hand auf hochglanz poliert – unsere Werkstoffe Edelstahl und Aluminium eröffnen uns unzählige kreative Gestaltungsmöglichkeiten. So sind diese wertigen Materialien besonders robust und lassen sich dennoch mit hoch modernen Fertigungstechniken zu filigranen Objekten formen. Ein unschätzbare Faktor für attraktive Designobjekte, die Form und Funktion perfekt vereinen.

With a smooth satin finish or hand-polished to a high gloss – high-grade steel and aluminium, our working materials, provide us with a wealth of potential for creative design. These superior-quality materials are particularly robust and yet they can be formed to become filigree objects using ultra-modern manufacturing techniques. An invaluable factor for attractive design objects that combine form and function perfectly – and, as far as we are concerned.



700.02



500.20



300.02
narcissus Tischleuchte
narcissus table light



500.11
zeus Tischleuchte
zeus table light



700.02
athene Tischleuchte
athene table light



700.07
athene Tischleuchte
athene table light



700.81
athene Tischleuchte
athene table light



300.01
narcissus Klemmleuchte
narcissus clamp light



500.08
zeus Klemmleuchte
zeus clamp light



700.01
athene Klemmleuchte
athene clamp light



700.08
athene Klemmleuchte
athene clamp light



300.20
narcissus Bücherwurm
narcissus Bookworm



500.20
zeus Bücherwurm
zeus Bookworm



300.41
narcissus Einbauleuchte
narcissus recessed light



500.41
zeus Einbauleuchte
zeus recessed light



700.41
athene Einbauleuchte
athene recessed light



300.42
narcissus Einbauleuchte
narcissus recessed light



500.42
zeus Einbauleuchte
zeus recessed light



700.42
athene Einbauleuchte
athene recessed light

EINBAULEUCHTEN RECESSED LIGHTS..... 60



590.060H-Mi
Nachtisch für Einbauleuchten
bedside tabel for recessed lights



590.060W-Re
Nachtisch für Einbauleuchten
bedside tabel for recessed lights

NACHTTISCH für EINBAULEUCHTEN BEDSIDE TABLE for RECESSED LIGHTS..... 61







500.12



300.12
narcissus Wandleuchte
narcissus wall light



500.12
zeus Wandleuchte
zeus wall light



700.03
athene Wandleuchte
athene wall light



700.13
athene Wandleuchte
athene wall light



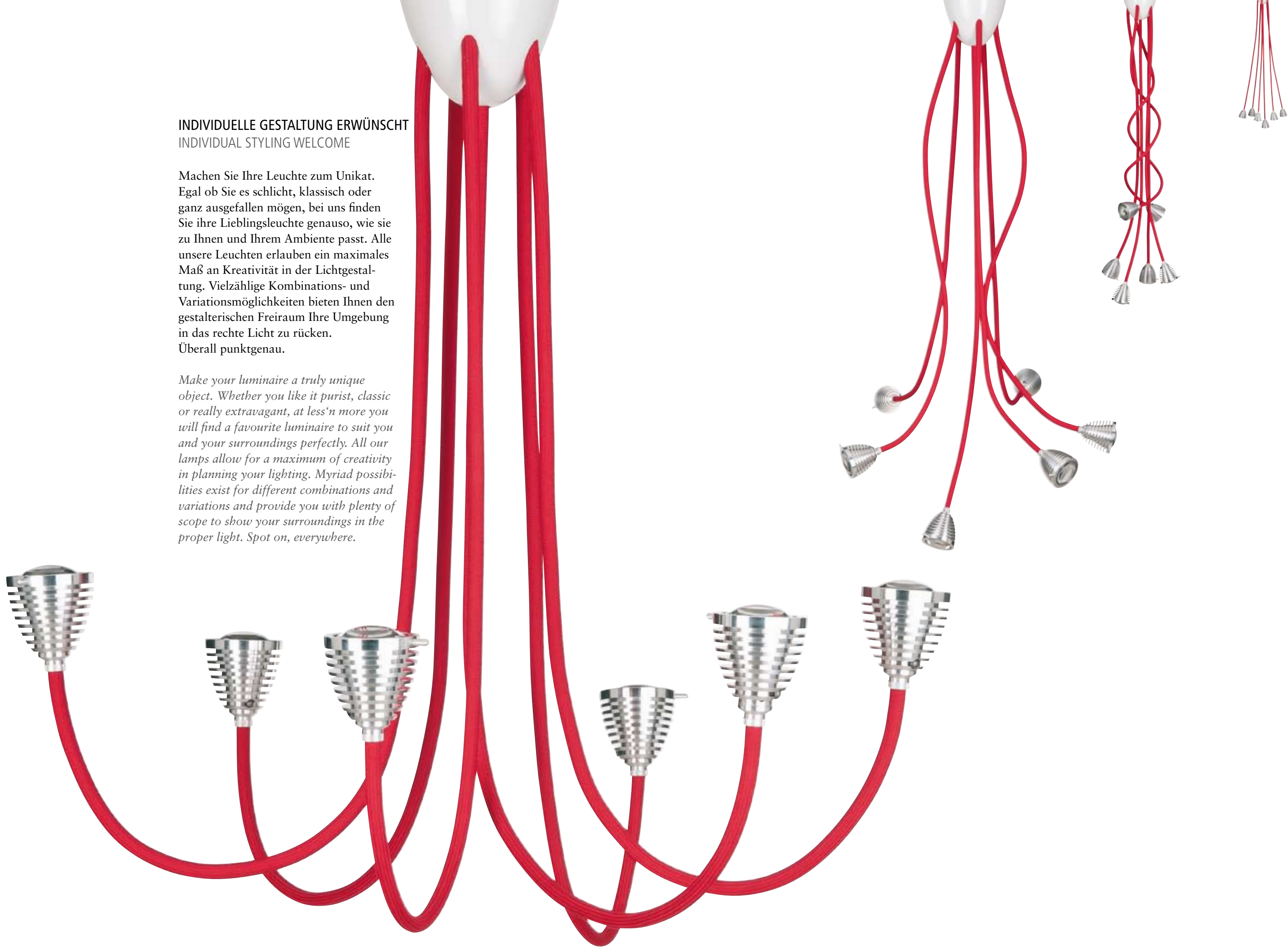
700.16
athene Wandleuchte Holz
athene wood wall light



INDIVIDUELLE GESTALTUNG ERWÜNSCHT
INDIVIDUAL STYLING WELCOME

Machen Sie Ihre Leuchte zum Unikat. Egal ob Sie es schlicht, klassisch oder ganz ausgefallen mögen, bei uns finden Sie ihre Lieblingsleuchte genauso, wie sie zu Ihnen und Ihrem Ambiente passt. Alle unsere Leuchten erlauben ein maximales Maß an Kreativität in der Lichtgestaltung. Vielzählige Kombinations- und Variationsmöglichkeiten bieten Ihnen den gestalterischen Freiraum Ihre Umgebung in das rechte Licht zu rücken. Überall punktgenau.

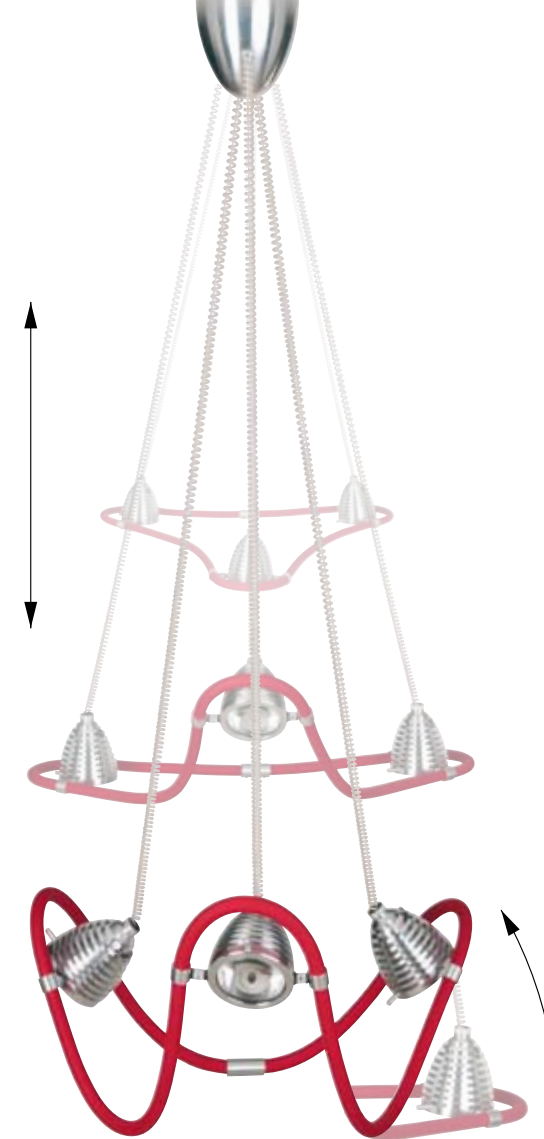
Make your luminaire a truly unique object. Whether you like it purist, classic or really extravagant, at less'n more you will find a favourite luminaire to suit you and your surroundings perfectly. All our lamps allow for a maximum of creativity in planning your lighting. Myriad possibilities exist for different combinations and variations and provide you with plenty of scope to show your surroundings in the proper light. Spot on, everywhere.







700.61



ALLES IST MÖGLICH
EVERYTHING IS POSSIBLE

Flexibles Material und durchdachtes Design machen es möglich: Unsere höhenverstellbaren Pendelleuchten sind kleine Gestaltungswunder. So sind sie, wie alle unsere Leuchten, fokussierbar. Damit aber nicht genug. Sie sind in der Gestaltung Ihrer individuellen Leuchte unendlich flexibel. Der gesamte Rahmen ist nahezu frei verbiegbar und ermöglicht so unerwartet ausgefallene Designs.

Flexible material and sophisticated design make it possible: our height-adjustable pendant lights are small miracles of design. For instance, like all our lamps, they can be focussed. But that is only the half of it. You have infinitely more versatility in styling your individual lamp. The entire frame can be bent in virtually any direction and makes it possible to achieve unexpectedly extravagant designs.





700.06
athene Pendelleuchte
athene pendant light



700.33
athene Pendelleuchte
athene pendant light



700.60
athene 2-Hängeleuchte
athene 2-pendant light



700.61
athene 3-Hängeleuchte
athene 3-pendant light



700.70
athene 6-Deckenleuchte Porzellan
athene 6-ceiling light porcelain



700.62
athene 3-Hängeleuchte
athene 3-pendant light





700.09



700.09



300.31
narcissus Wand-/ Deckenleuchte
narcissus wall-/ ceiling light



300.32
narcissus Wand-/ Deckenleuchte
narcissus wall-/ ceiling light



500.31
zeus Wand-/Deckenleuchte
zeus wall-/ ceiling light



500.32
zeus Wand-/Deckenleuchte
zeus wall-/ ceiling light



700.31
athene Wand-/Deckenleuchte
athene wall-/ ceiling light



700.32
athene Wand-/Deckenleuchte
athene wall-/ ceiling light



300.09
narcissus Wand-/ Deckenleuchte
narcissus wall-/ ceiling light



500.10
zeus Wand-/Deckenleuchte
zeus wall-/ ceiling light



700.12
athene Wand-/Deckenleuchte
athene wall-/ ceiling light



700.09
athene Wand-/Deckenleuchte
athene wall-/ ceiling light



472 KOMBINATIONSMÖGLICHKEITEN
472 POSSIBLE COMBINATIONS

Von Edelstahl und Aluminium über Porzellan bis hin zu Holz und Textilien – allein das System athene® gibt es derzeit in 45 attraktiven Ausführungen und in 8 leuchtenden Textilfarben. Das sind 360 verschiedene Kombinationsmöglichkeiten. 112 flexible Varianten warten beim System zeus darauf kombiniert zu werden – 14 vielseitige Ausführungen in 8 schicken Farben. Gestalten Sie Ihre Leuchte ganz nach Ihrem Geschmack.

From high-grade steel and aluminium by way of porcelain and wood and textiles – the athene system alone is available in 45 attractive models and in 8 vivid textile colours. That means 360 different possible combinations. 112 flexible versions are waiting to be combined in the zeus system – 14 versatile models in 8 smart colours. Design your luminaire to suit your individual taste exactly.



500.10-3P
zeus Deckenleuchte
zeus ceiling light



700.12-3P
athene Deckenleuchte
athene ceiling light



700.09-3P
athene Deckenleuchte
athene ceiling light



700.06-3P
athene Pendelleuchte
athene pendant light

DECKENLEUCHTEN für 3-Phasenschiene CEILING LIGHTS for 3-phase rail..... 88



500.21
zeus Deckenleuchte
zeus ceiling light



500.22
zeus Deckenleuchte
zeus ceiling light



700.21
athene Deckenleuchte
athene ceiling light



700.22
athene Deckenleuchte
athene ceiling light



700.23
athene Pendelleuchte
athene pendant light

DECKENLEUCHTEN für Profilschiene CEILING LIGHTS for profile rail..... 89



„WEIßES GOLD“ ALS NACHHALTIGER ROHSTOFF
THE „WHITE GOLD“ AS SUSTAINABLE RAW MATERIAL

Porzellan ist ein idealer und natürlicher Werkstoff. Erstklassig für technisch funktionelle und dekorative Anwendungen. Es ist flexibel, wandelbar, dabei extrem haltbar und überdies komplett recycelbar. Dieser Rohstoff bildet die perfekte Basis für das Zusammenspiel aus Nachhaltigkeit und Design. Das weiße Gold war schon vor Jahrhunderten ein begehrtes Material in den Königshäusern Europas. Auch heute noch steht es für Eleganz, Reinheit und Wärme. In Kombination mit Licht kann man sich nur schwer seinem Zauber entziehen. Unsere Leuchten aus weißem Porzellan tauchen Räume in ein harmonisch goldenes Licht.

Porcelain is the ideal natural material to work with. Superb for applications requiring both technical functionality and decorative appearance. Versatile, variable and pliable, but also extremely durable, resistant and hygienic. And once the end of a long product life has been reached, the porcelain is recycled and recommences a new cycle. So for us this is the perfect symbiosis of sustainability and design. Even royal households went into raptures for the white gold. And today this material is still associated with innocence, purity and warmth but also with hardness. When combined with light, it's difficult to break its spell. Our white porcelain luminaires bathe rooms in harmonic, golden light.





SCHLICHTES DESIGN UND EDLE ELEGANZ
PURIST DESIGN AND REFINED ELEGANCE

Die neue athene Wandleuchte ist mit je einem oder zwei Leuchtköpfen konzipiert. Diese können zur Beleuchtung nach oben und /oder nach unten eingesetzt werden. Mit einem Durchmesser von ca. 6,7 cm verkörpern sie eine schlichte und gleichzeitig ausdrucksstarke Eleganz. Der Lichtkegel der Leuchten kann individuell und ohne zusätzliche Optiken an der Wand eingestellt oder verändert werden.

The new athene wall lamp has been designed with one or two luminaire heads, which direct the light upwards or downwards, or upwards and downwards. With a diameter of about 6.7cm, they are captivating thanks to their simple and yet eloquent elegance. The beam of the luminaires can be adjusted or changed on the wall individually and without need for additional lenses.





700.50-P / HA
athene Deckenstrahler Porzellan / Holz mit Adapterteller
athene ceiling spot porcelain / wood with adapter plate



700.51-P / HA
athene Wandstrahler Porzellan / Holz mit Adapterteller
athene wall spot porcelain / wood with adapter plate



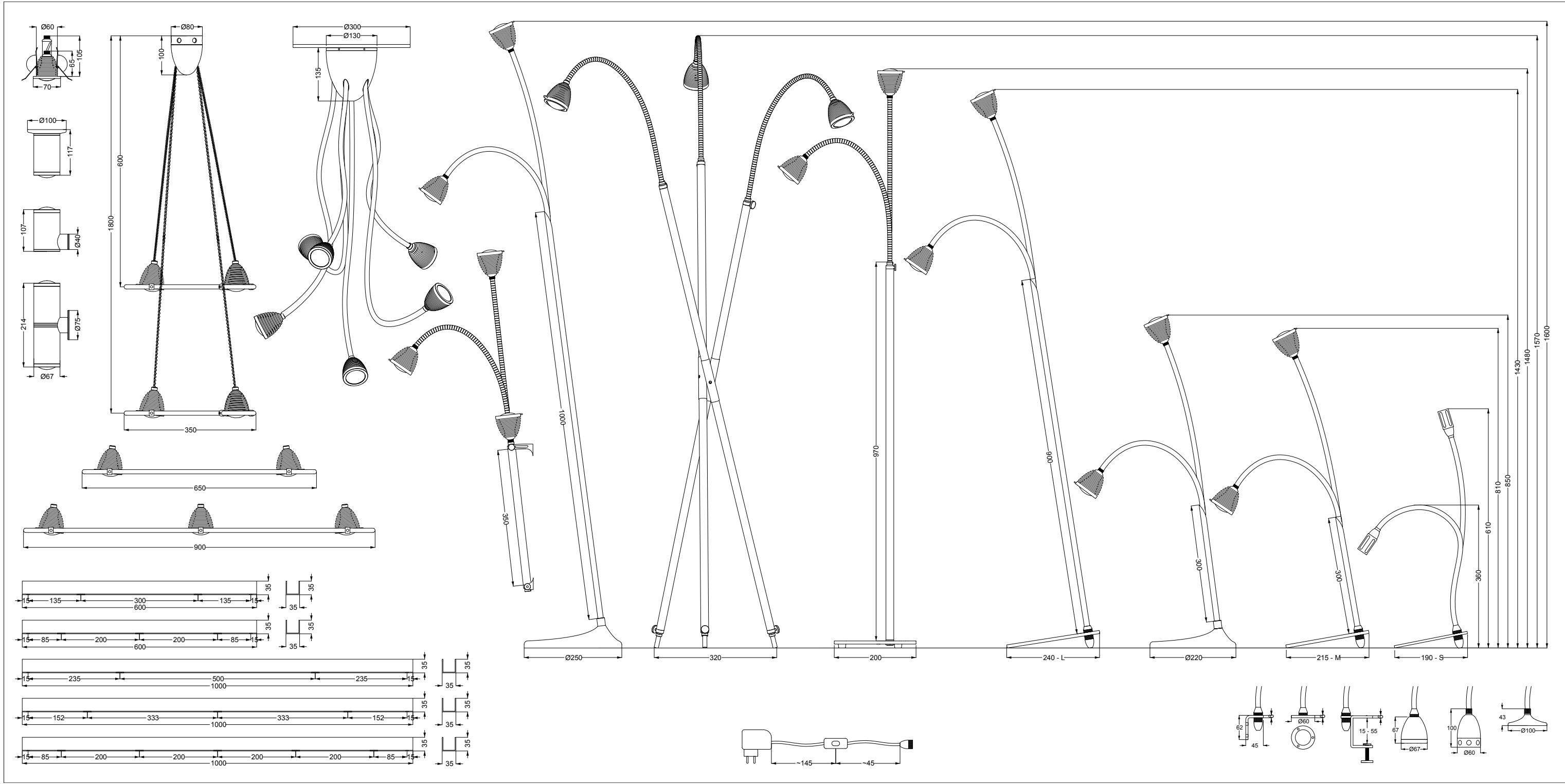
700.11
athene Einbaustrahler
athene down light



700.52-P / HA
athene 2-Wandstrahler Porzellan / Holz mit Adapterteller
athene 2-wall spot porcelain / wood with adapter plate



700.54-H / P
athene Bodenstrahler Holz / Porzellan
athene floor spot wood / porcelain



AUCH ZU GUTER LETZT IST WENIGER MEHR ALSO IN THE END LESS IS MORE

Weniger Volumen heißt auch weniger Verpackung. Deshalb zerlegen wir alle unsere Leuchten nach der Funktionsprüfung aufs neue. Dies ermöglicht einen maximalen Schutz bei minimalem Verpackungsvolumen. Optimaler Schutz braucht keinen Schnickschnack: Sie erhalten Ihre Leuchte in funktionaler Wellpappe ohne aufwendige Bedruckung – das freut nicht nur die Umwelt, sondern auch Paul.

Less packaging, more environmental protection. Less volume also means less packaging. This is the reason we take all our luminaires apart again after performance testing. This makes it possible to provide maximum protection, with a minimum amount of packaging. Optimum protection doesn't require bells and whistles: your luminaire will be delivered in practical corrugated cardboard packaging without expensive print – for the good of the environment and for paul.



UND WER IST EIGENTLICH PAUL? AND WHO IS PAUL?

Zurecht bekommen wir des öfteren die Frage gestellt: warum Paul?

Nein, es ist keine spontane Idee. Unser Paul ist ein Original. Er gehört seit über 5 Jahren zum Team und ist damit fester Bestandteil von less'n'more.

Er steht ganz unbewusst und vollkommen ungekünstelt für viele unserer Ideen und Einstellungen. Natürlich ist Paul als waschechter Terrier und mit seiner unerschöpflichen Lebendigkeit ein wahres Stück „Natur“. Seine Rasse ist ein absoluter Klassiker – gradlinig und charaktervoll. Genau so verstehen wir unsere Leuchten-Ideen. Er hält uns in der Manufaktur ordentlich auf Trab und ist immer wieder Quelle neuer Inspiration.

... und selbstverständlich ist der kleine Kerl unser aller Liebling.

Why Paul?

No, it isn't just a spur-of-the-moment idea. Our Paul is a real character.

He's been part of the team for over 5 years and is therefore a permanent fixture at less'n'more.

Quite unwittingly and without any affectation, he stands for many of our ideas and attitudes.

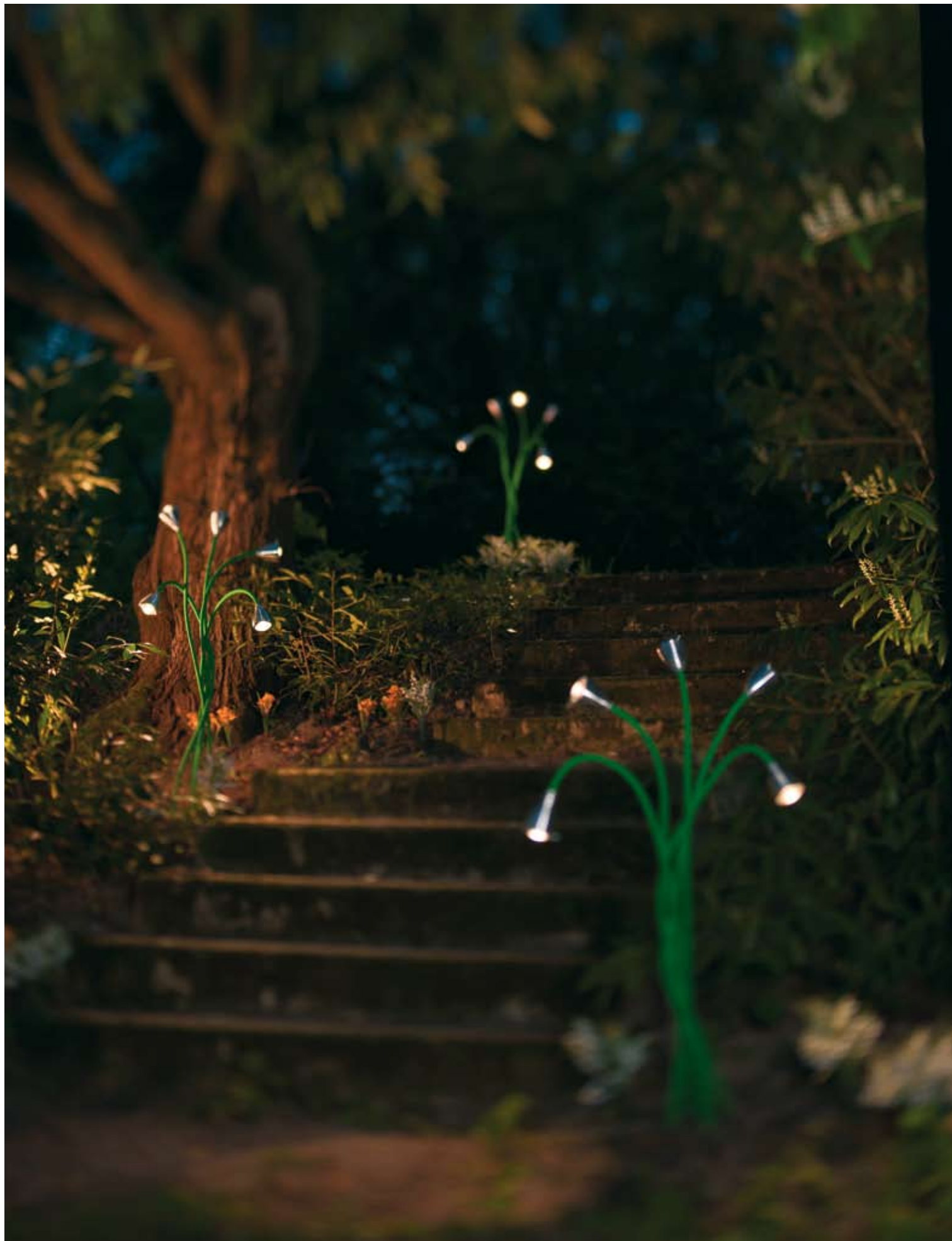
Of course Paul, as a genuine terrier and with his unfailing liveliness, is a real "child of nature".

Here in the manufactory he certainly keeps on our toes and, time and time again, he's the source for new inspiration.

He comes from an absolutely classic race - direct and full of character.

This is exactly how we perceive our ideas for lighting.

...And the little fellow is naturally everybody's darling.



LESS'N'MORE LED SYSTEMLEUCHTEN – FAVORIT DER FACHJURY UND PUBLIKUMSLIEBLING
 Mit außergewöhnlichem Design und innovativer Technologie überzeugen unsere Systemleuchten athene®, zeus und narcissus nicht nur unsere Kunden. Auch die Fachwelt ist voller lobender Worte. athene® kann sich zu Recht mit den begehrten Auszeichnungen „Leuchte des Jahres 2010“, „Red Dot Design Award“ und der „Nominierung für den Designpreis der Bundesrepublik Deutschland 2011“ schmücken. Zeus bekam bereits im Jahre 2004 die „DESIGN PLUS“ Auszeichnung.

LESS'N'MORE LED LUMINAIRE SYSTEMS – A FAVOURITE WITH THE JURY OF EXPERTS AND THE PUBLIC
 Our athene®, zeus and narcissus luminaire systems aren't impressing just our customers with their exceptional design and innovative technology. The professional world is also singing their praises. athene can rightly adorn itself with the coveted awards "Lamp of the Year 2010", „Red Dot Design Award“ and the "Nomination for the German Design Prize 2011". Zeus already received the „DESIGN PLUS“ prize in 2004.

RED DOT DESIGN AWARD
 Die Auszeichnung mit dem einflussreichsten Designpreis der Welt steht für etwas ganz Besonderes. Das Who's who der internationalen Designszene, eine international besetzte Expertenjury, ließ sich von less'n'more begeistern. Designexperte Professor Dr. Peter Zec, Initiator des red dot design award: „Die ausgezeichneten Produkte heben sich durch ihre hervorragende Gestaltung und innovative Ansätze von der breiten Masse ab.“

RED DOT DESIGN AWARD
 The award for the most influential design prize in the world represents something very special. A who's who of the international design scene, a jury of international experts, was full of enthusiasm for less'n'more. Design expert Professor Dr. Peter Zec, the initiator of the red dot design award: "The award-winning products stand out from the crowd thanks to their excellent design and innovative approach."

LEUCHTE DES JAHRES 2010
 Hier zählt allein die Begeisterung des Publikums. Unsere LED-Leuchte athene® setzte sich spielend gegen eine starke, etablierte Konkurrenz durch und sprang von Null direkt auf Platz 2. Kai Steffens, Designer und Geschäftsführer von less'n'more zu der überraschenden Auszeichnung: „Ich bin glücklich, dass athene® beim Kunden so gut ankommt. Für mich ist das der Beweis, dass sich Qualität am Markt durchsetzt und wir auf dem richtigen Weg sind.“

LAMP OF THE YEAR 2010
 Only the enthusiasm shown by the public counts here. Our athene LED luminaire easily won out against strong and well-established competitors and went straight from zero to the 2nd place. Kai Steffens, designer and managing director of less'n'more, on the surprising win: "I'm glad athene is so popular with customers. To me this is the proof that quality is gaining acceptance on the market and we are on the right path."

NOMINIERUNG FÜR DEN DESIGNPREIS DER BUNDESREPUBLIK DEUTSCHLAND 2011
 „Bestes Design verdient den besten Preis“ postuliert die vom Deutschen Bundestages ins Leben gerufene Institution „Rat der Formgebung“. Dieses weltweit führende Kompetenzzentrum für Kommunikation und Wissenstransfer im Bereich Design verleiht den Designpreis Deutschland – die höchste offizielle deutsche Auszeichnung. Hier kann man sich nicht

bewerben – hier wird man ausgewählt. Das ausgewählte Produkt muss bereits national oder international ausgezeichnet worden sein. Nominiert wird man durch die Wirtschaftsministerien und -senatoren der Länder bzw. durch das Bundesministerium für Wirtschaft und Technologie.

NOMINATION FOR 2011 GERMAN DESIGN PRIZE
 "The very best in design deserves the best in prizes" concludes the German Design Council that was set up on an initiative from the German Federal Parliament. This centre of excellence, which is a leader throughout the world for communications and knowledge transfer in the area of design, awards the German Design Prize – the highest official award in Germany. You can't apply for this - you are selected. The chosen product must have already been awarded a national or international prize. Nominations for the prize are made by the state ministries and senators for trade and business and the Federal Ministry for Economics and Technology.

DESIGN PLUS
 Schöner Schein allein reicht nicht – seit 1983 prämiert Design Plus Produkte, die Ästhetik und Funktionalität überzeugend vereinen. Unsere Systemleuchte „zeus“ konnte die Jury von sich überzeugen.

DESIGN PLUS
 An attractive appearance is not enough in itself – since 1983, Design Plus has awarded prizes for products that persuasively combine aesthetics and functionality. Our 'zeus' luminaire system was able to convince the jury.



**reddot design award
 winner 2010**



DESIGN PLUS

less'n'more® gmbh

Design.Manufaktur
Im Walzwerk
Rommerskirchener Straße 21
D - 50259 Pulheim bei Köln
T: +49 (0) 22 38. 96 99 55 8
F: +49 (0) 22 38. 96 99 55 9
info@less-n-more.com
www.less-n-more.com

Kontakt Ausland | export contact:

lumini Beleuchtungslösungen
Armando Gutfreund e. K.
Falterstr. 8
D - 97318 Kitzingen
T: +49 (0) 93 21. 92 72 374
F: +49 (0) 93 21. 92 72 391
contact@less-n-more.com

Produktdesign | product design:

Dipl. Designer Kai Steffens

Layout | layout:

Dipl. Designer Kai Steffens
Dipl. Designer Christian Dinow

Fotografie | photo:

Nicole Hoppe
www.nicolehoppe.de

Druck | print:

A. Ollig GmbH & Co. KG
www.ollig-druck.eu

Alle Rechte vorbehalten. Dieser Katalog oder Teile dieses Kataloges dürfen nicht vervielfältigt, in Datenbanken gespeichert oder in irgendeiner Form übertragen werden ohne die schriftliche Genehmigung der less'n'more gmbh. Dieser Katalog wurde sorgfältig geprüft. Fehler können dennoch nicht ausgeschlossen werden. Für den Inhalt übernehmen wir keine Gewähr. Originalfarben können von den abgedruckten Farbmustern abweichen. Wir behalten uns vor, im Interesse der Produktverbesserung, Änderungen in Konstruktionsdetails, Oberflächen und Farben durchzuführen.

All rights reserved. This catalogue or any excerpts thereof may not be duplicated, saved in databases or transmitted in any form whatsoever without explicit written authorisation from less'n'more gmbh. This catalogue has been checked with due care. Nevertheless it is possible for errors to occur. We shall not be held liable for the contents. Original colours may differ from the sample colours printed. We reserve the right to carry out modifications to design details, finishes and colours in the interests of product improvement.

gültig ab | valid from: 01.09.2013

