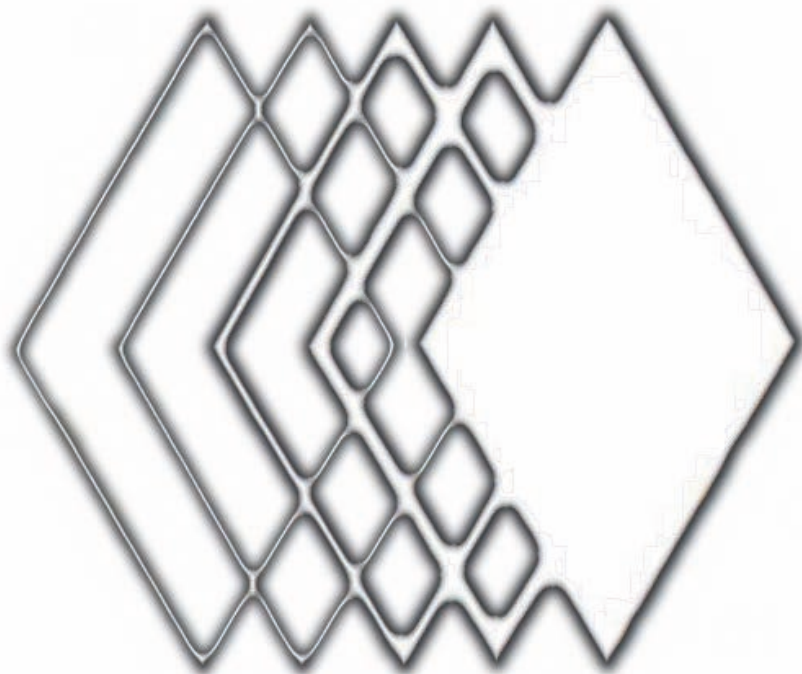




# LIGHTING 2019

BIB



trasformiamo l'energia in luce  
we turn energy into light

Tector srl

Via Benevagienna 12 - 12060 LEQUIO TANARO (CN) - ITALY

Tel. +39 0172 696251 r.a. Fax +39 0172 696331

[www.tector.it](http://www.tector.it) - [marketing@tector.it](mailto:marketing@tector.it) - [tectorsrl@gmail.com](mailto:tectorsrl@gmail.com)

Alogene Halogen	Pagina Page
CPGLF	32
CPGLP	24
CPGLR	28
CPSUB	20
CPXGLF	44
CPXGLP	40
CPXGLR	42
CPXSUB	38
FLAME	10
FLO'	46
GLF	18
GLP	14
GLR	16
KFLAME	12
KLAN	52
KSUB	8
OBLO'	36
PUNTO	50
SUB	6
VENTO	48

LEDs	Pagina Page
ALITER	224
ALITER POOL	228
APOLLO	96
ARGO	194
ARIES	60
ATLANTICUS	256
BLOCK	164
BORIS	64
CPGLP-G	148
CPSUBILUX-G	144
CPXGLP-G	156
CPXSUBILUX-G	152
CRIS	106
DEMETRA	274
EGO	108
EIGHTEEN	78
ELEKTRA	98
ELEXI	280
ELY	82
ERCOLE	120
EUDORA	90
FLAME LED	128
FLOLUX	118
FRANK	160
GALAXY	172
GLP-G	114
GREG	124
GRETA (E)	56
GRETA S	58
KEIDE	134
KLAN LED	220
KONTACT	72
LILLY	92
LINEA	262
LORY	180
LORY POOL	208
LORY POOL CLK	212
LUCY FLOOR 3	188

LEDs	Pagina Page
LUCY FLOOR 9	190
LUCY GROUND	132
LUCY POOL	198
LUCY POOL 24	202
LUCY TRIK	192
LUKE	240
LUNA	88
MEDEA	74
MERAK	176
MICRON	62
MINIATLANTICUS	260
MINITI	264
MIZAR	174
NITEO	232
NITEO POOL	236
ORION (60-90 LED)	248
ORION (5000-8000 lm)	250
ORION RGB / FC	252
PERSEO	138
PLATO	80
RIP	162
SARA	70
SATURNO	142
SAURO	68
SCATTER	184
SIRIA	276
SIX	76
SMART	206
SQUARED	170
STIM	102
SUBILUX-G	110
SUPEREYE	104
SYNCR0 RGB	254
TAFFY	66
TETI	270
TETI CNW	272
TORRE	100
TOSCA	266

LEDs	Pagina Page
VENUS	244
YDRO	186
YDRO POOL	216
YORK	168
ZEUS	86

RGB driver e controlli RGB driver and control	Pagina Page
DDL	284
GDMX-GDMXT	287
LX (driver)	282
TXDMX	286
USBDMX	288

Altro Other	Pagina Page
Chromaticity diagram	309
Conditions	313
Condizioni	312
I led	310
IK legend	309
IP legend	308
Mounting accessories	306
The leds	311

Garden	Pagina Page
4007	290
SHQ	294
WP	292

Junction	Pagina Page
ACQUASTOP	298
JUNCTIONS	296
SHP	297

Power supply	Pagina Page
26700...	299
SNP/ELG/HLG/LX	300
EK/HK/LK	304
LXP	302





Le foto, le immagini, le dimensioni, le descrizioni ed ogni altra possibile indicazione del presente catalogo, hanno unicamente lo scopo di presentare il prodotto e non sono vincolanti. L'azienda si riserva la facoltà di effettuare qualsiasi modifica o correzione necessaria allo scopo di aggiornare il prodotto senza doverne dare preventiva comunicazione.

I valori sono ricavati da misurazioni effettuate in condizioni ottimali e con alimentazione corretta. Sono pertanto suscettibili di variazione in funzione del tipo di alimentazione, della tolleranza in lumen e temperatura colore dei led e della componentistica di supporto. A causa della continua evoluzione dei prodotti, i valori sono da intendersi indicativi e migliorabili. I dati relativi ad apparecchi con numero diverso di led, possono essere ottenuti per estrapolazione dei valori riportati.

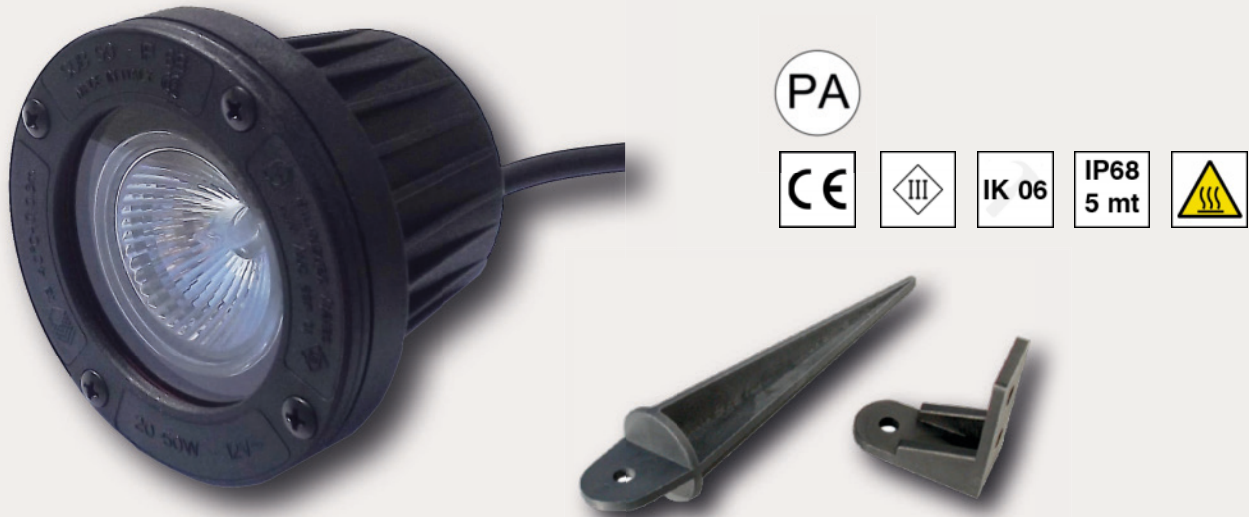
**Il continuo evolversi delle tecnologie legate a questo settore, impedisce di avere un catalogo cartaceo sempre costantemente aggiornato. Vi invitiamo pertanto a volerci contattare o a visitare il nostro sito per tutte le informazioni che possono mancare sul presente e per tutti i nuovi prodotti.** E' vietata la riproduzione completa o parziale di questo catalogo senza l'autorizzazione dell'azienda.

The photos, pictures, dimensions, descriptions and all other possible information on this catalogue, have the intent to introduce the product only and are not binding. The company reserves the right to make any change or necessary correction in order to update the product without prior notice.

The data are the result of measurements carried out in optimal conditions and with correct power supply. They are therefore susceptible to changes depending on the power supply, lumens and colour temperature tolerance of leds and support components. Because of the continuous evolution of the products, the data are to be considered approximate and improvable. The data regarding devices with different led number can be obtained by extrapolation of reported data.

**The continuous evolution of the technologies regarding this sector prevents us from having a hard copy catalogue constantly up-to-date. We invite you to directly contact us or visit our website for any information that may be missing in the present hard copy catalogue and information for all new products developed by us.** The complete or partial reproduction of this catalogue is forbidden, without authorization of the company.

## Halogen spotlight for outdoor installations



**IT** Apparecchio di illuminazione in classe III (deve essere alimentato con un trasformatore di sicurezza). Corpo in poliammide esametilendiammina termoresistente con speciale conformazione per mantenere il faretto a bassa temperatura. Nessun rischio di scottarsi toccando inavvertitamente la plastica con le dita. Temperatura di utilizzo da -30°C a +40°C. Ininfiammabile ed infrangibile. Buona stabilità alle intemperie e ai raggi UV. Buona tenuta agli acidi e agli idrocarburi, alcol, acqua salina e clorata. Non arrugginisce e non si corrode. Massimo grado di impermeabilità (IP68) per un'apparecchio funzionante a 12V ac. Vetro trasparente temperato o a richiesta satinato, viti in acciaio inossidabile, con lampadina alogena di potenza da 10W, 20W, 35W e 50W, attacco GU5,3 12V, cavo H05 RN-F 2x1mm<sup>2</sup> da 2,80 m.

**EN** Lighting device in class III (it must be powered with a safety transformer). Body in heat-resistant hexamethylenediamine polyamide with special conformation in order to keep the spotlight at a low temperature. There is no risk of burning your fingers when accidentally touching the plastics. Operating temperature between -30°C and +40°C. Non-flammable and shatterproof. Good resistance to bad weather conditions and UV rays. High level of resistance to acids, hydrocarbons, alcohol, saline and chlorinated water. It does not rust or corrode. Maximum degree of waterproofness (IP68) for a device working at 12V ac. Tempered transparent glass or, on demand, frosted glass, stainless steel screws, with halogen lamp with power of 10W, 20W, 30W and 50W with GU5,3 connection, working at 12V, H05 RN-F 2x1mm<sup>2</sup> cable (standard length 2.80 m).

**FR** Appareil d'illumination en classe III (il doit être alimenté par un transformateur de sécurité). Corps en hexaméthylènediamine polyamide thermorésistant avec conformation spéciale pour maintenir l'appareil à une basse température. Il n'y a pas de risque de se brûler les doigts en touchant accidentellement la plastique. Température d'utilisation entre -30°C et +40°C. Ininflammable et incassable. Haute résistance aux intempéries et aux rayons UV. Haute résistance aux acides, aux hydrocarbures, aux alcools, à l'eau salée et chlorée. Il ne rouille et ne corrode pas. Maximum degré d'imperméabilité (IP68) pour un appareil fonctionnant à 12V ac. Verre transparent trempé ou sur demande satiné, vis en acier inoxydable, lampe halogène avec puissance de 10W, 20W, 30W et 50W avec connexion GU5,3 12V, câble H05 RN-F 2x1mm<sup>2</sup> (longueur standard 2.80 m).

**DE** Beleuchtungsgerät in Klasse III (Versorgung durch Sicherheitstransformator). Hitzebeständiger Hexamethylendiamin-Polyamid-Körper mit spezieller Beschaffenheit, um bei niedriger Temperatur das Gerät zu halten. Keine Verbrennungsgefahr, wenn Sie versehentlich den Kunststoffteil berühren. Einsatztemperatur innerhalb -30°C und + 40°C. Nicht entzündbar und unzerbrechlich. Gute Unwetter- und UV-Strahlenbeständigkeit. Gute Beständigkeit gegen Säuren, Kohlenwasserstoffe, Alkohol, Salz- und Chlorwasser. Es rostet und korrodiert nicht. Maximaler Grad von Wasserundurchlässigkeit (IP68) für ein Gerät, das bei 12V ac arbeitet. Transparentes gehärtetes Glas und auf Anfrage satiniertes Glas, Schrauben aus rostfreiem Stahl, Halogenleuchte, mit 10W, 20W, 30W und 50W Leistung, mit GU5,3-Anschluss von 12V, H05 RN-F 2x1mm<sup>2</sup> Kabel (Standardlänge 2.80m).

Nero Black	Cromo Al. grey	Bianco White	Light source	Light colour	Wattage	Tension
1010	1110	1210	10 W	3000K	10W 130 lumen	12V ac
1020	1120	1220	20 W	3000K	20W 320 lumen	12V ac
1035	1135		35 W	3000K	35W 600 lumen	12V ac
1050	1150		50 W	3000K	50W 910 lumen	12V ac

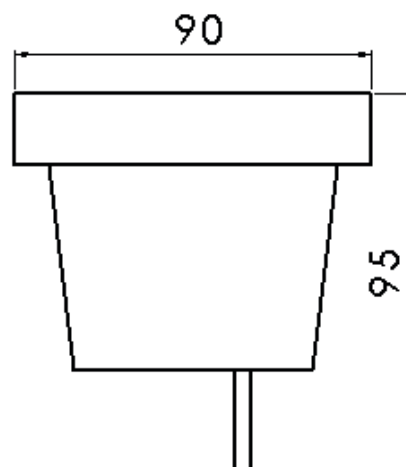
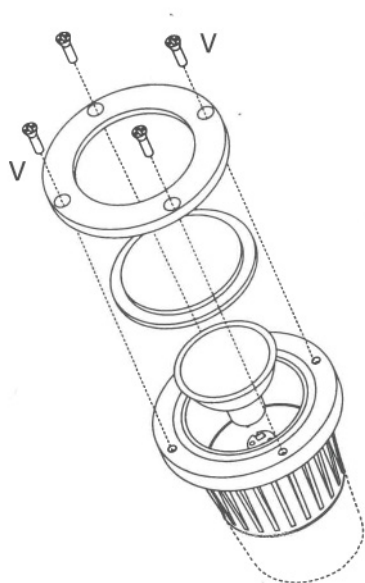
For special versions, contact our technical office for product codes.

**IT INSTALLAZIONE:** Il prodotto è idoneo ad uso illuminazione di ambienti, cose, oggetti, piante o paesaggi. Nel fissaggio del prodotto con il picchetto (a terra in giardini o simili) o con la staffa in dotazione (per fissaggi a pareti o simili), occorre assicurarsi di aver fissato i vari componenti in modo sicuro e di aver stretto le viti saldamente.

**EN INSTALLATION:** The article is ideal for the lighting of rooms, things, objects, plants or landscapes. When fixing the product with the picket (on the ground in gardens or similar areas) or with the supplied bracket (for mounting on walls or similar), it is necessary to properly fix the various components and strongly tighten the screws.

**FR INSTALLATION:** L'article est idéal pour l'illumination de pièces, choses, objets, plantes ou paysages. Lors du fixage du produit parmi un piquet (sur le sol dans des jardins ou en zones similaires) ou parmi le support fourni (pour le montage au mur ou similaires), il est nécessaire de fixer correctement les différents composants et bien serrer les vis.

**DE INSTALLATION:** Der Artikel ist geeignet für die Beleuchtung von Zimmern, Sachen, Objekten, Pflanzen oder Landschaften. Wenn Sie das Produkt mit dem Pflock (auf dem Boden in Gärten o.ä.) oder mit der mitgelieferten Halterung (für Wandbefestigungen o.ä.) befestigen, vergewissern Sie sich, dass Sie die verschiedenen Komponenten sicher befestigt und die Schrauben fest angezogen haben.



Waterproof kit consisting of 1 to 6 SUB spots



The data refer to the spotlights



**IT** Kit resistente all'acqua composto da un trasformatore toroidale in box plastico e da 1 a 6 fari SUB, realizzati in poliammide esametildiammina termoresistente con speciale conformazione per mantenere il faretto a bassa temperatura. Nessun rischio di scottarsi toccando inavvertitamente la plastica con le dita. Temperatura di utilizzo da -30°C a +40°C. Ininfiammabile ed infrangibile. Buona stabilità alle intemperie e ai raggi UV. Buona tenuta agli acidi e agli idrocarburi, alcol, acqua salina e clorata. Non arrugginisce e non si corrode. Massimo grado di impermeabilità (IP68) per un'apparecchio funzionante a 12V ac. Vetro trasparente temperato o a richiesta satinato, viti in acciaio inossidabile, con lampadina alogena di potenza da 10W, 20W, 35W e 50W, attacco GU5,3 12V, cavo H05 RN-F 2x1mm<sup>2</sup> da 2,80 m.

**EN** Waterproof kit consisting of a toroidal transformer inside a plastic box and of 1 to 6 spots SUB, realised in heat-resistant hexamethylenediamine polyamide with special conformation in order to keep the spotlight at a low temperature. There is no risk of burning your fingers when accidentally touching the plastics. Operating temperature between -30°C and +40°C. Non-flammable and shatterproof. Good resistance to bad weather conditions and UV rays. High level of resistance to acids, hydrocarbons, alcohol, saline and chlorinated water. It does not rust or corrode. Maximum degree of waterproofness (IP68) for a device working at 12V ac. Tempered transparent glass or, on demand, frosted glass, stainless steel screws, with halogen lamp with power of 10W, 20W, 35W and 50W with GU5,3 connection, working at 12V, H05 RN-F 2x1mm<sup>2</sup> cable (standard length 2.80 m).

**FR** Kit résistant à l'eau, composé par un transformateur toroïdal à l'intérieur d'un boîtier en plastique et par 1 à 6 spots SUB, complètement réalisé en hexaméthylènediamine polyamide thermorésistant avec conformation spéciale pour maintenir l'appareil à une basse température. Il n'y a pas de risque de se brûler les doigts en touchant accidentellement la plastique. Température d'utilisation entre -30°C et +40°C. Ininflammable et incassable. Haute résistance aux intempéries et aux rayons UV. Haute résistance aux acides, aux hydrocarbures, aux alcools, à l'eau salée et chlorée. Il ne rouille et ne corrode pas. Maximum degré d'imperméabilité (IP68) pour un appareil fonctionnant à 12V ac. Verre transparent trempé ou sur demande satiné, vis en acier inoxydable, lampe halogène avec puissance de 10W, 20W, 35W et 50W avec connexion GU5,3 12V, câble H05 RN-F 2x1mm<sup>2</sup> (longueur standard 2.80 m).

**DE** Wasserbeständiges Kit, das aus einem Ringkerntransformator in Kunststoffbox und 1 bis 6 SUB Spots besteht. Hitzebeständiger Hexamethylendiamin-Polyamid-Körper mit spezieller Beschaffenheit, um bei niedriger Temperatur das Gerät zu halten. Keine Verbrennungsgefahr, wenn Sie versehentlich den Kunststoffteil berühren. Einsatztemperatur innerhalb -30°C und + 40°C. Nicht entzündbar und unzerbrechlich. Gute Unwetter- und UV-Strahlenbeständigkeit. Gute Beständigkeit gegen Säuern, Kohlenwasserstoffe, Alkohol, Salz- und Chlorwasser. Es rostet und korrodiert nicht. Maximaler Grad von Wasserundurchlässigkeit (IP68) für ein Gerät, das bei 12V ac arbeitet. Transparentes gehärtetes Glas und auf Anfrage satiniertes Glas, Schrauben aus rostfreiem Stahl, Halogenglühlampe, mit 10W, 20W, 35W und 50W Leistung, mit GU5,3-Anschluss von 12V, H05 RN-F 2x1mm<sup>2</sup> Kabel (Standardlänge 2.80m).



Nero Black	Cromo Al.grey	Light source	Kit	Light colour	Wattage	Tension
10501	11501	1 x 50 W	1 spot SUB	3000K	1 x 50W 910 lumen	230V ac
10502*	11502*	2 x 50 W	2 spots SUB	3000K	2 x 50W 910 lumen	230V ac
10503*	11503*	3 x 50 W	3 spots SUB	3000K	3 x 50W 910 lumen	230V ac
10504*	11504*	4 x 50 W	4 spots SUB	3000K	4 x 50W 910 lumen	230V ac
10505*	11505*	5 x 50 W	5 spots SUB	3000K	5 x 50W 910 lumen	230V ac
10506*	11506*	6 x 50 W	6 spots SUB	3000K	6 x 50W 910 lumen	230V ac

For special versions, contact our technical office for product codes.

**IT INSTALLAZIONE:** Il prodotto è idoneo ad uso illuminazione di ambienti, cose, oggetti, piante o paesaggi. Nel fissaggio del prodotto con il picchetto (a terra in giardini o simili) o con la staffa in dotazione (per fissaggi a pareti o simili), occorre assicurarsi di aver fissato i vari componenti in modo sicuro e di aver stretto le viti saldamente.

**ATTENZIONE!** Il trasformatore ha grado di protezione IP68, ma non può essere installato direttamente in acqua.

**EN INSTALLATION:** The article is ideal for the lighting of rooms, things, objects, plants or landscapes. When fixing the product with the picket (on the ground in gardens or similar areas) or with the supplied bracket (for mounting on walls or similar), it is necessary to properly fix the various components and strongly tighten the screws.

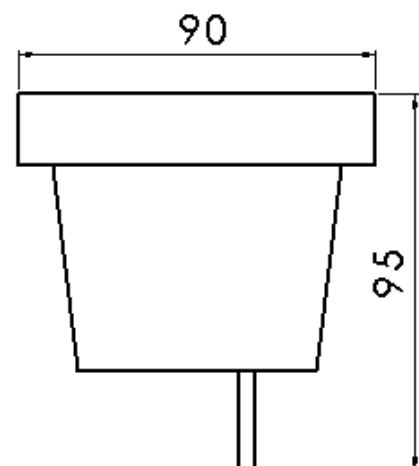
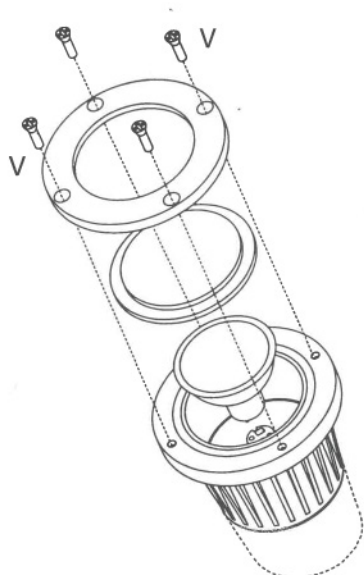
**WARNING!** The transformer has a IP68 protection degree, but it cannot be directly installed in water.

**FR INSTALLATION:** L'article est idéal pour l'illumination de pièces, choses, objets, plantes ou paysages. Lors du fixage du produit parmi un piquet (sur le sol dans des jardins ou en zones similaires) ou parmi le support fourni (pour le montage au mur ou similaires), il est nécessaire de fixer correctement les différents composants et bien serrer les vis.

**ATTENTION !** Le transformateur a degré de protection IP68, mais il ne peut pas être installé directement dans l'eau.

**DE INSTALLATION:** Der Artikel ist geeignet für die Beleuchtung von Zimmern, Sachen, Objekten, Pflanzen oder Landschaften. Wenn Sie das Produkt mit dem Pflock (auf dem Boden in Gärten o.ä.) oder mit der mitgelieferten Halterung (für Wandbefestigungen o.ä.) befestigen, vergewissern Sie sich, dass Sie die verschiedenen Komponenten sicher befestigt und die Schrauben fest angezogen haben.

**ACHTUNG!** Der Transformator hat Schutzart IP68, aber er kann nicht direkt im Wasser installiert werden.





Spotlight for outdoor or underwater installations, completely made in AISI 316L stainless steel



**STAINLESS STEEL**



**IT** Apparecchio di illuminazione alogeno, interamente realizzato in acciaio inox AISI 316L, con trattamento di passivazione brevetto OXALUM. Grado di protezione IP68 per profondità fino a 5 m. Di forma circolare, diametro 70 x altezza massima di 117 mm, cavo di alimentazione sommersibile di 2,80 m. La lunghezza del cavo può essere modificata su richiesta onde evitare giunzioni in zone a rischio di infiltrazione d'acqua. Per l'illuminazione di accento in fontane, attrazioni d'acqua ecc.

**EN** Halogen lighting device, entirely made in AISI 316L stainless steel, with OXALUM-patented passivation treatment. Protection degree IP68 for depths up to 5 meters. Round, diameter 70 x maximum height 117 mm, submersible supply cable with length of 2,80 m. The cable length can be modified on demand, in order to avoid junctions in areas where there is risk of water penetration. For the emphatic lighting of fountains, water attractions, etc.

**FR** Appareil d'illumination halogène, complètement réalisé en acier inoxydable AISI 316L, avec traitement de passivation breveté par OXALUM. Degré de protection IP68 pour profondeurs jusqu'à 5 m. De forme circulaire, diamètre 70 x hauteur maximale 117 mm, câble d'alimentation submersible de 2,80 m. La longueur du câble peut être modifiée sur demande pour éviter jonctions en lieux où il y a le risque de pénétration d'eau. Pour une illumination emphatique des fontaines, jeux d'eau, etc.

**DE** Halogenbeleuchtungsgerät aus rostfreiem AISI 316L Stahl, mit passiver Oxydationsbehandlung (OXALUMs Patent). Schutzart IP68 für Tiefe bis zu 5 m. Rund, Durchmesser 70 x maximale Höhe 117 mm, Unterwasserversorgungskabel: 2,80 m. Die Länge des Kabels kann auf Anfrage modifiziert werden, um Verbindungen zu vermeiden, wo es Risiko von Wasserpenetration besteht. Für eine emphatische Beleuchtung von Springbrunnen, Wasserspielen, usw.

Codice Code	Light source	Light colour	Wattage	Tension
1010G	10 W	3000K	10W 130 lumen	12V ac
1020G	20 W	3000K	20W 320 lumen	12V ac
1035G	35 W	3000K	35W 600 lumen	12V ac
1050G	50 W	3000K	50W 910 lumen	12V ac

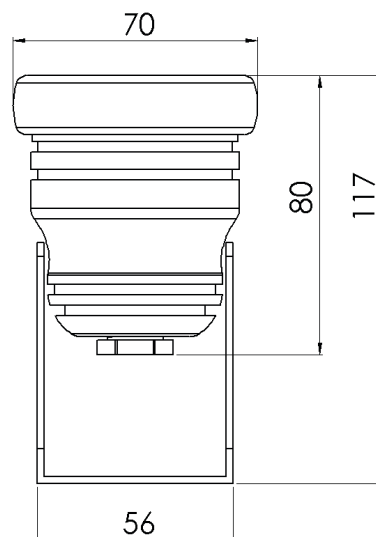
For plants envisaging the use of numerous articles, contact our technical office to know the codes of the power supplies.

**IT INSTALLAZIONE:** Il prodotto è idoneo ad uso illuminazione di ambienti, cose, oggetti, piante o paesaggi. Può essere utilizzato anche in immersione in fontane, vasche, ecc. Nel fissaggio del prodotto con il picchetto (a terra in giardini o simili) o con la staffa in dotazione (per fissaggi a pareti o simili), occorre assicurarsi di aver fissato i vari componenti in modo sicuro e di aver stretto le viti saldamente.

**EN INSTALLATION:** The article is ideal for the lighting of rooms, things, objects, plants or landscapes. It can be used also in immersion in fountains, tanks, etc. When fixing the product with the picket (on the ground in gardens or similar areas) or with the supplied bracket (for mounting on walls or similar), it is necessary to properly fix the various components and strongly tighten the screws.

**FR INSTALLATION:** L'article est idéal pour l'illumination de pièces, choses, objets, plantes ou paysages. Il peut être utilisé aussi en immersion en fontaines, bassins, etc. Lors du fixage du produit parmi un piquet (sur le sol dans des jardins ou en zones similaires) ou parmi le support fourni (pour le montage au mur ou similaires), il est nécessaire de fixer correctement les différents composants et bien serrer les vis.

**DE INSTALLATION:** Der Artikel ist geeignet für die Beleuchtung von Zimmern, Sachen, Objekten, Pflanzen oder Landschaften. Es kann auch in Immersion in Springbrunnen, in Becken, usw. benutzt werden. Wenn Sie das Produkt mit dem Pflock (auf dem Boden in Gärten o.ä.) oder mit der mitgelieferten Halterung (für Wandinstallationen o.ä.) befestigen, vergewissern Sie sich, dass Sie die verschiedenen Komponenten sicher befestigt und die Schrauben fest angezogen haben.



## Accessories

## Description

0116 Stainless steel spike for ground installations



Waterproof kit consisting of 1 to 6 FLAME spots



**STAINLESS STEEL**



The data refer to the spotlights

**IT** Kit resistente all'acqua composto da un trasformatore toroidale in box plastico e da 1 a 6 fari FLAME, realizzati in acciaio inox AISI 316L, con trattamento di passivazione brevetto OXALUM. Grado di protezione IP68 per profondità fino a 5 m. Di forma circolare, diametro 70 x altezza massima di 117 mm, cavo di alimentazione sommersibile di 2,80 m. La lunghezza del cavo può essere modificata su richiesta onde evitare giunzioni in zone a rischio di infiltrazione d'acqua. Per l'illuminazione di accento in fontane, attrazioni d'acqua ecc.

**EN** Waterproof kit, consisting of a toroidal transformer inside a plastic box and of 1 to 6 spots FLAME, entirely made in AISI 316L stainless steel, with OXALUM-patented passivation treatment. Protection degree IP68 for depths up to 5 meters. Round, diameter 70 x maximum height 117 mm, submersible supply cable with length of 2,80 m. The cable length can be modified on demand, in order to avoid junctions in areas where there is risk of water penetration. For the emphatic lighting of fountains, water attractions, etc.

**FR** Kit résistant à l'eau, composé par un transformateur toroïdal à l'intérieur d'un boîtier en plastique et par 1 à 6 spots FLAME, complètement réalisé en acier inoxydable AISI 316L, avec traitement de passivation breveté par OXALUM. Degré de protection IP68 pour profondeurs jusqu'à 5 m. De forme circulaire, diamètre 70 x hauteur maximale 117 mm, câble d'alimentation submersible de 2,80 m. La longueur du câble peut être modifiée sur demande pour éviter jonctions en lieux où il y a le risque de pénétration d'eau. Pour une illumination emphatique des fontaines, jeux d'eau, etc.

**DE** Wasserbeständiges Kit, das aus einem Ringkerntransformator in Kunststoffbox und 1 bis 6 FLAME Spots besteht. Die FLAME Spots sind aus rostfreiem AISI 316L Stahl, mit passiver Oxydationsbehandlung (OXALUMs Patent). Schutzart IP68 für Tiefe bis zu 5 m. Rund, Durchmesser 70 maximale Höhe x 117 mm, Unterwasserversorgungskabel: 2,80 m. Die Länge des Kabels kann auf Anfrage modifiziert werden, um Verbindungen zu vermeiden, wo es Risiko von Wasserpenetration besteht. Für eine emphatische Beleuchtung von Springbrunnen, Wasserspielen, usw.

Codice Code	Light source	Kit	Light colour	Wattage	Tension
10501G	1 x 50 W	1 spot FLAME	3000K	1 x 50W 910 lumen	230V ac
10502G*	2 x 50 W	2 spots FLAME	3000K	2 x 50W 910 lumen	230V ac
10503G*	3 x 50 W	3 spots FLAME	3000K	3 x 50W 910 lumen	230V ac
10504G*	4 x 50 W	4 spots FLAME	3000K	4 x 50W 910 lumen	230V ac
10505G*	5 x 50 W	5 spots FLAME	3000K	5 x 50W 910 lumen	230V ac
10506G*	6 x 50 W	6 spots FLAME	3000K	6 x 50W 910 lumen	230V ac

**IT INSTALLAZIONE:** Il prodotto è idoneo ad uso illuminazione di ambienti, cose, oggetti, piante o paesaggi. Può essere utilizzato anche in immersione in fontane, vasche, ecc. Nel fissaggio del prodotto con il picchetto (a terra in giardini o simili) o con la staffa in dotazione (per fissaggi a pareti o simili), occorre assicurarsi di aver fissato i vari componenti in modo sicuro e di aver stretto le viti saldamente. **ATTENZIONE!** Il trasformatore ha grado di protezione IP68, ma non può essere installato direttamente in acqua.

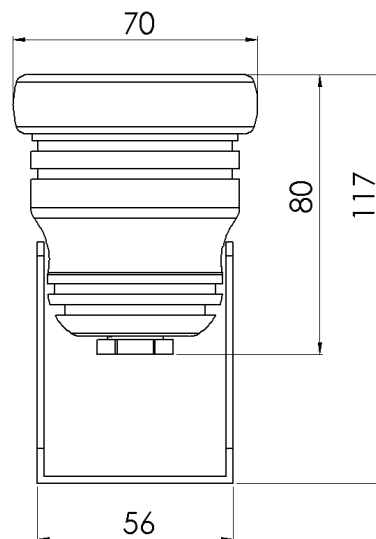
**EN INSTALLATION:** The article is ideal for the lighting of rooms, things, objects, plants or landscapes. It can be used also in immersion in fountains, tanks, etc. When fixing the product with the picket (on the ground in gardens or similar areas) or with the supplied bracket (for mounting on walls or similar), it is necessary to properly fix the various components and strongly tighten the screws. **WARNING!** The transformer has a IP68 protection degree, but it cannot be directly installed in water.

**FR INSTALLATION:** L'article est idéal pour l'illumination de pièces, choses, objets, plantes ou paysages. Il peut être utilisé aussi en immersion en fontaines, bassins, etc. Lors du fixage du produit parmi un piquet (sur le sol dans des jardins ou en zones similaires) ou parmi le support fourni (pour le montage au mur ou similaires), il est nécessaire de fixer correctement les différents composants et bien serrer les vis.

**ATTENTION !** Le transformateur a degré de protection IP68, mais il ne peut pas être installé directement dans l'eau.

**DE INSTALLATION:** Der Artikel ist geeignet für die Beleuchtung von Zimmern, Sachen, Objekten, Pflanzen oder Landschaften. Es kann auch in Immersion in Springbrunnen, in Becken, usw. benutzt werden. Wenn Sie das Produkt mit dem Pflock (auf dem Boden in Gärten o.ä.) oder mit der mitgelieferten Halterung (für Wandinstallationen o.ä.) befestigen, vergewissern Sie sich, dass Sie die verschiedenen Komponenten sicher befestigt und die Schrauben fest angezogen haben.

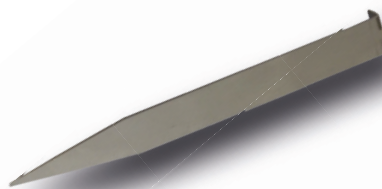
**ACHTUNG!** Der Transformator hat Schutzart IP68, aber er kann nicht direkt im Wasser installiert werden.



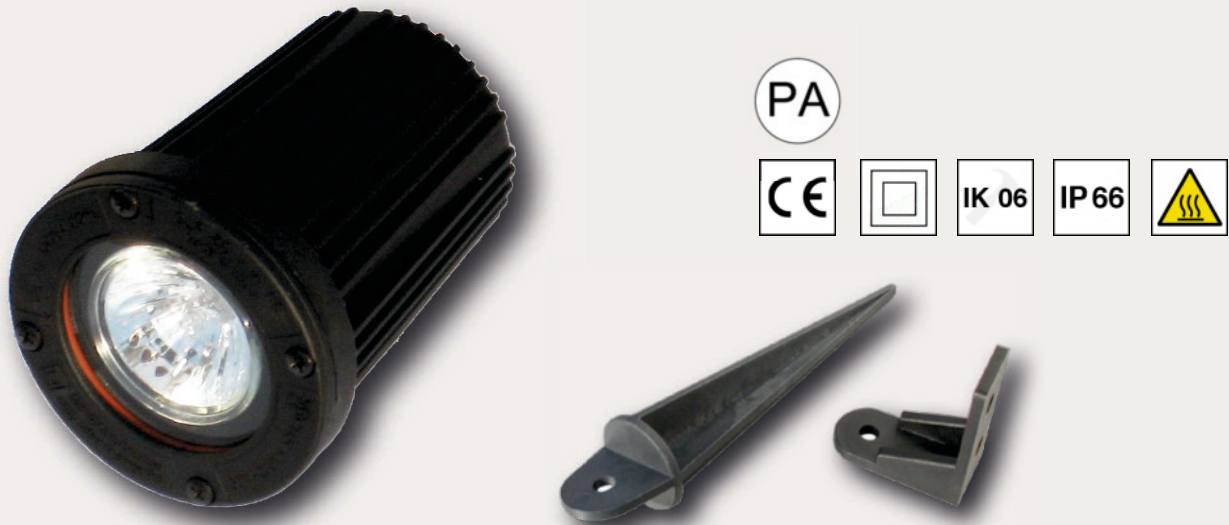
#### Accessories

#### Description

0116 Stainless steel spike for ground installations



## Halogen spotlight for outdoor installations



**IT** Apparecchio di illuminazione in doppio isolamento (non necessita di collegamento a terra). Corpo in poliammide esametilendiammina termoresistente con speciale conformazione per mantenere il faretto a bassa temperatura. Nessun rischio di scottarsi toccando inavvertitamente la plastica con le dita. Temperatura di utilizzo da -30°C a +40°C. Ininfiammabile ed infrangibile. Buona stabilità alle intemperie e ai raggi UV. Buona tenuta agli acidi e agli idrocarburi, alcol, acqua salina e clorata. Non arrugginisce e non si corrode. Grado di impermeabilità IP66, vetro trasparente temperato o a richiesta satinato, viti in acciaio inossidabile, con lampadina alogena di potenza 10W, 20W, 35W e 50W con attacco GU5,3 12V, cavo H05 RN-F 2x1mm<sup>2</sup> da 2,80 m.

**EN** Lighting device with double insulation (ground connection not required). Body in heat-resistant hexamethylenediamine polyamide with special conformation in order to keep the spotlight at a low temperature. There is no risk of burning your fingers when accidentally touching the plastics. Operating temperature between -30°C and +40°C. Non-flammable and shatterproof. Good resistance to bad weather conditions and UV rays. High level of resistance to acids, hydrocarbons, alcohol, saline and chlorinated water. It does not rust or corrode. Degree of waterproofness IP66, tempered transparent glass or, on demand, frosted glass, stainless steel screws, with halogen lamp with power of 10W, 20W, 35W and 50W with GU5,3 connection working at 12V, H05 RN-F 2x1mm<sup>2</sup> cable (standard length 2.80 m).

**FR** Appareil d'illumination avec double isolation (raccordement à terre pas nécessaire). Corps en hexaméthylènediamine polyamide thermorésistant avec conformation spéciale pour maintenir l'appareil à une basse température. Il n'y a pas de risque de se brûler les doigts en touchant accidentellement la plastique. Température d'utilisation entre -30°C et +40°C. Ininflammable et incassable. Haute résistance aux intempéries et aux rayons UV. Haute résistance aux acides, aux hydrocarbures, aux alcools, à l'eau salée et chlorée. Il ne rouille et ne corrode pas. Degré d'imperméabilité IP66, verre transparent trempé ou sur demande satiné, vis en acier inoxydable, lampe halogène avec puissance de 10W, 20W, 35W et 50W avec connexion GU5,3 12V, câble H05 RN-F 2x1mm<sup>2</sup> (longueur standard 2.80 m).

**DE** Beleuchtungsgerät mit doppelter Isolierung (keine erforderliche Erdleitung). Hitzebeständiger Hexamethylendiamin-Polyamid-Körper mit spezieller Beschaffenheit, um bei niedriger Temperatur das Gerät zu halten. Keine Verbrennungsgefahr, wenn Sie versehentlich den Kunststoffteil berühren. Einsatztemperatur innerhalb -30°C und + 40°C. Nicht entzündbar und unzerbrechlich. Gute Unwetter- und UV-Strahlenbeständigkeit. Gute Beständigkeit gegen Säuern, Kohlenwasserstoffe, Alkohol, Salz- und Chlorwasser. Es rostet und korrodiert nicht. Grad von Wasserundurchlässigkeit IP66, transparentes gehärtetes Glas und auf Anfrage satiniertes Glas, Schrauben aus rostfreiem Stahl, Halogenleuchte mit Leistung von 10W, 20W, 35W und 50W mit GU5,3-Anschluss von 12V, H05 RN-F 2x1mm<sup>2</sup> Kabel (Standardlänge 2.80m).



Nero Black	Cromo Al. grey	Bianco White	Light source	Light colour	Wattage	Tension
2010	2110	2210	10 W	3000K	10W 130 lumen	230V ac
2020	2120	2220	20 W	3000K	20W 320 lumen	230V ac
2035	2135		35 W	3000K	35W 600 lumen	230V ac
2050	2150		50 W	3000K	50W 910 lumen	230V ac

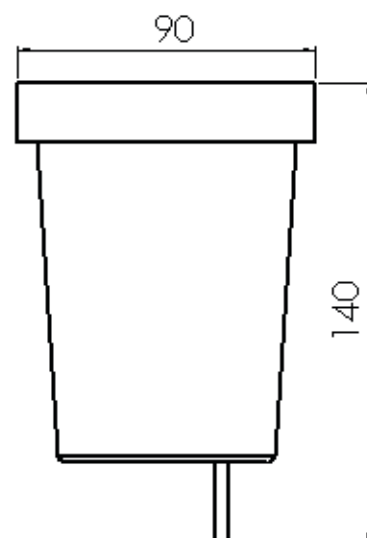
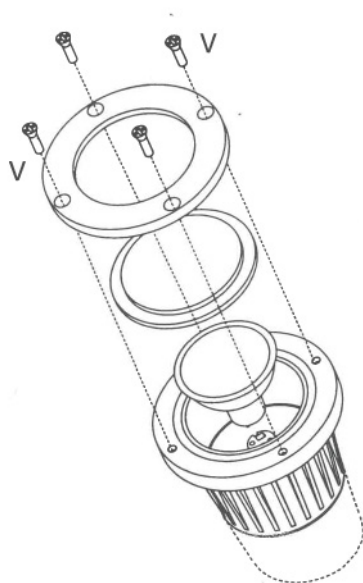
For special versions, contact our technical office for product codes.

**IT INSTALLAZIONE:** Il prodotto è idoneo ad uso illuminazione di ambienti, cose, oggetti, piante o paesaggi. Nel fissaggio del prodotto con il picchetto (a terra in giardini o simili) o con la staffa in dotazione (per fissaggi a pareti o simili), occorre assicurarsi di aver fissato i vari componenti in modo sicuro e di aver stretto le viti saldamente.

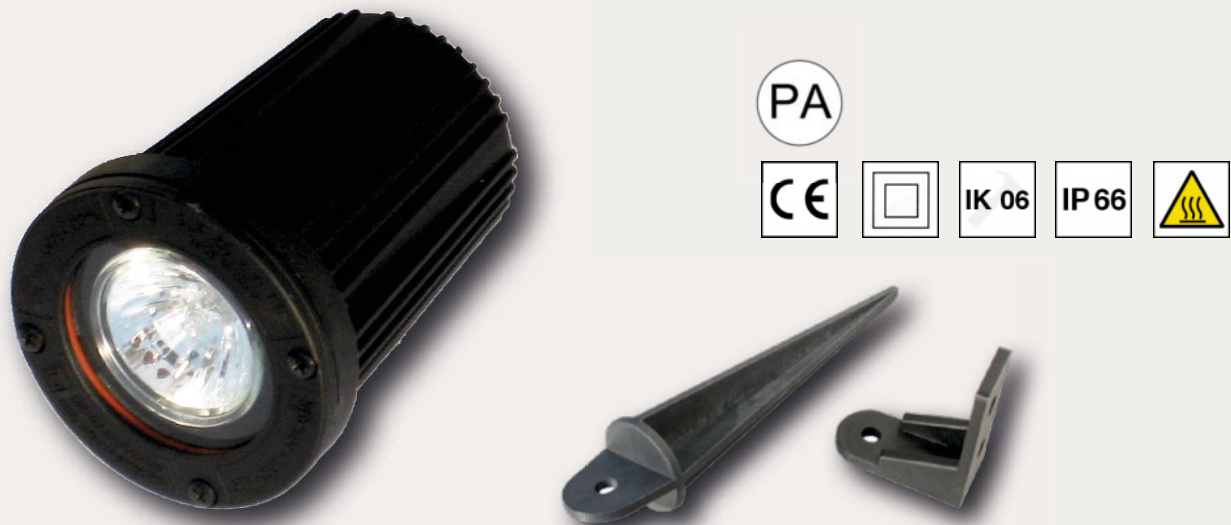
**EN INSTALLATION:** The article is ideal for the lighting of rooms, things, objects, plants or landscapes. When fixing the product with the picket (on the ground in gardens or similar areas) or with the supplied bracket (for mounting on walls or similar), it is necessary to properly fix the various components and strongly tighten the screws.

**FR INSTALLATION:** L'article est idéal pour l'illumination de pièces, choses, objets, plantes ou paysages. Lors du fixage du produit parmi un piquet (sur le sol dans des jardins ou en zones similaires) ou parmi le support fourni (pour le montage au mur ou similaires), il est nécessaire de fixer correctement les différents composants et bien serrer les vis.

**DE INSTALLATION:** Der Artikel ist geeignet für die Beleuchtung von Zimmern, Sachen, Objekten, Pflanzen oder Landschaften. Wenn Sie das Produkt mit dem Pflock (auf dem Boden in Gärten o.ä.) oder mit der mitgelieferten Halterung (für Wandbefestigungen o.ä.) befestigen, vergewissern Sie sich, dass Sie die verschiedenen Komponenten sicher befestigt und die Schrauben fest angezogen haben.



## Halogen spotlight for outdoor installations



**IT** Apparecchio di illuminazione in doppio isolamento (non necessita di collegamento a terra). Corpo in poliammide esametilendiammina termoresistente con speciale conformazione per mantenere il faretto a bassa temperatura. Nessun rischio di scottarsi toccando inavvertitamente la plastica con le dita. Temperatura di utilizzo da -30°C a +40°C. Ininfiammabile ed infrangibile. Buona stabilità alle intemperie e ai raggi UV. Buona tenuta agli acidi e agli idrocarburi, alcol, acqua salina e clorata. Non arrugginisce e non si corrode. Grado di protezione IP66, vetro trasparente temperato o a richiesta satinato, viti in acciaio inossidabile, con lampadina alogena di potenza 35W e 50W con attacco GU10 230V, cavo H05 RN-F 2x1mm<sup>2</sup> da 2,80 m.

**EN** Lighting device with double insulation (ground connection not required). Body in heat-resistant hexamethylenediamine polyamide with special conformation in order to keep the spotlight at a low temperature. There is no risk of burning your fingers when accidentally touching the plastics. Operating temperature between -30°C and +40°C. Non-flammable and shatterproof. Good resistance to bad weather conditions and UV rays. High level of resistance to acids, hydrocarbons, alcohol, saline and chlorinated water. It does not rust or corrode. Degree of waterproofness IP66, tempered transparent glass or, on demand, frosted glass, stainless steel screws, with halogen lamp with power of 35W and 50W with GU10 connection working at 230V, H05 RN-F 2x1mm<sup>2</sup> cable (standard length 2.80 m).

**FR** Appareil d'illumination avec double isolation (raccordement à terre pas nécessaire). Corps en hexaméthylènediamine polyamide thermorésistant avec conformation spéciale pour maintenir l'appareil à une basse température. Il n'y a pas de risque de se brûler les doigts en touchant accidentellement la plastique. Température d'utilisation entre -30°C et +40°C. Ininflammable et incassable. Haute résistance aux intempéries et aux rayons UV. Haute résistance aux acides, aux hydrocarbures, aux alcools, à l'eau salée et chlorée. Il ne rouille et ne corrode pas. Degré d'imperméabilité IP66, verre transparent trempé ou sur demande satiné, vis en acier inoxydable, lampe halogène avec puissance de 35W et 50W avec connexion GU10 230V, câble H05 RN-F 2x1mm<sup>2</sup> (longueur standard 2.80 m).

**DE** Beleuchtungsgerät mit doppelter Isolierung (keine erforderliche Erdleitung). Hitzebeständiger Hexamethylendiamin-Polyamid-Körper mit spezieller Beschaffenheit, um bei niedriger Temperatur das Gerät zu halten. Keine Verbrennungsgefahr, wenn Sie versehentlich den Kunststoffteil berühren. Einsatztemperatur innerhalb -30°C und + 40°C. Nicht entzündbar und unzerbrechlich. Gute Unwetter- und UV-Strahlenbeständigkeit. Gute Beständigkeit gegen Säuren, Kohlenwasserstoffe, Alkohol, Salz- und Chlorwasser. Es rostet und korrodiert nicht. Grad von Wasserundurchlässigkeit IP66, transparentes gehärtetes Glas und auf Anfrage satiniertes Glas, Schrauben aus rostfreiem Stahl, Halogenglühlampe mit Leistung von 35W und 50W mit GU10-Anschluss von 230V, H05 RN-F 2x1mm<sup>2</sup> Kabel (Standardlänge 2.80m).

Nero Black	Cromo Al. grey	Light source	Light colour	Wattage	Tension
3035	3135	35 W	3000K	35W 600 lumen	230V ac
3050	3150	50W	3000K	50W 910 lumen	230V ac

For special versions, contact our technical office for product codes.

**IT INSTALLAZIONE:** Il prodotto è idoneo ad uso illuminazione di ambienti, cose, oggetti, piante o paesaggi. Nel fissaggio del prodotto con il picchetto (a terra in giardini o simili) o con la staffa in dotazione (per fissaggi a pareti o simili), occorre assicurarsi di aver fissato i vari componenti in modo sicuro e di aver stretto le viti saldamente.

**EN INSTALLATION:** The article is ideal for the lighting of rooms, things, objects, plants or landscapes. When fixing the product with the picket (on the ground in gardens or similar areas) or with the supplied bracket (for mounting on walls or similar), it is necessary to properly fix the various components and strongly tighten the screws.

**FR INSTALLATION:** L'article est idéal pour l'illumination de pièces, choses, objets, plantes ou paysages. Lors du fixage du produit parmi un piquet (sur le sol dans des jardins ou en zones similaires) ou parmi le support fourni (pour le montage au mur ou similaires), il est nécessaire de fixer correctement les différents composants et bien serrer les vis.

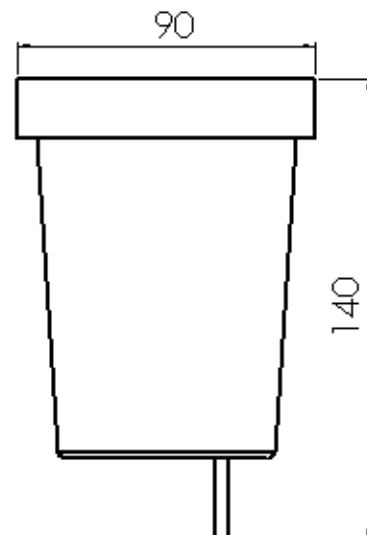
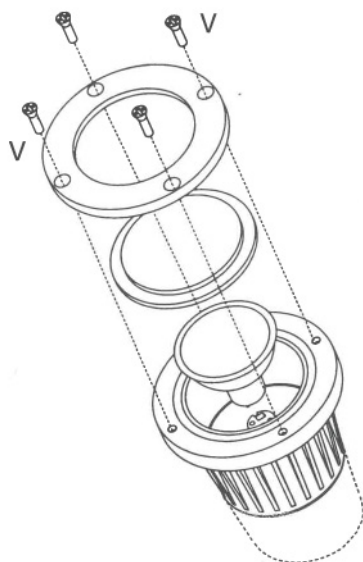
**DE INSTALLATION:** Der Artikel ist geeignet für die Beleuchtung von Zimmern, Sachen, Objekten, Pflanzen oder Landschaften. Wenn Sie das Produkt mit dem Pflock (auf dem Boden in Gärten o.ä.) oder mit der mitgelieferten Halterung (für Wandbefestigungen o.ä.) befestigen, vergewissern Sie sich, dass Sie die verschiedenen Komponenten sicher befestigt und die Schrauben fest angezogen haben.

*Attenzione! Le attuali lampadine degli articoli GLR, CPGLR e CPXGLR verranno utilizzate fino ad esaurimento scorte. Saranno sostituite da lampadine a LED a 230Vac. Contattate il nostro ufficio per informazioni.*

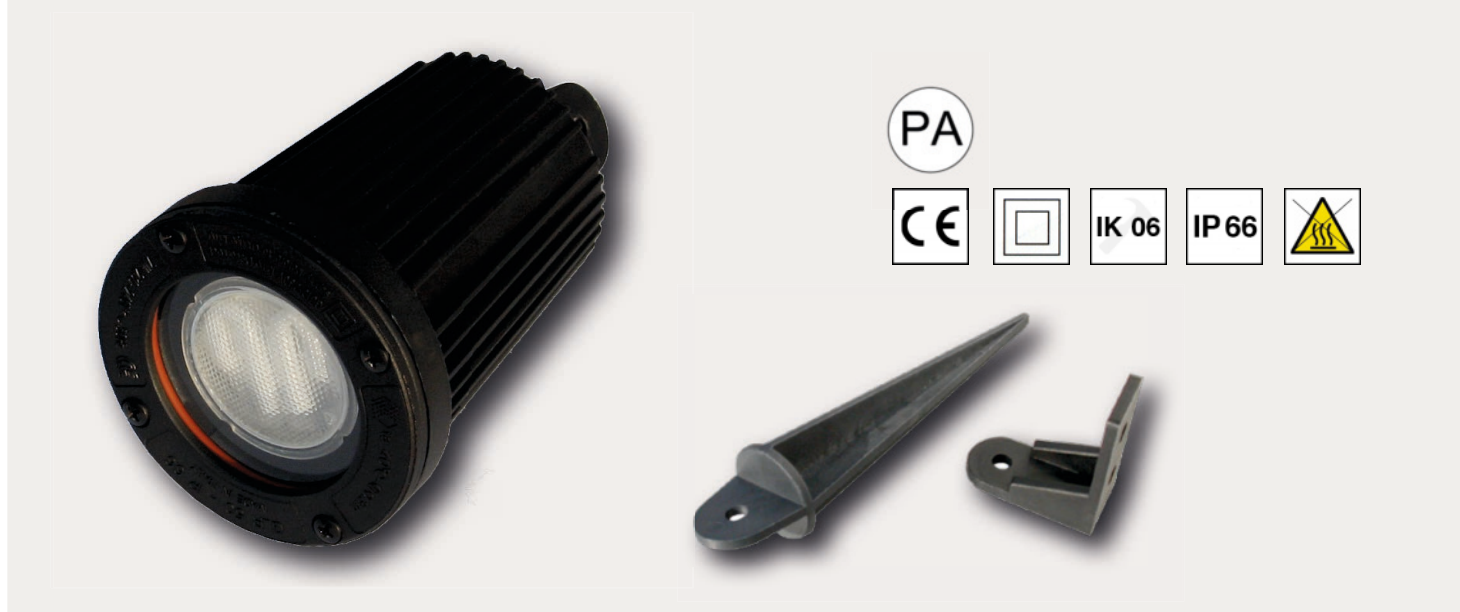
*Warning! The current lamps of the articles GLR, CPGLR and CPXGLR will be used while stock lasts. They will be replaced by 230Vac LED lamps. Contact our office for more information.*

*Attention! Les ampoules actuelles des articles GLR, CPGLR et CPXGLR seront utilisées jusqu'à épuisement des stocks. Elles seront remplacées par ampoules à LED à 230Vac. Contactez notre bureau pour autres informations.*

*Achtung! Die aktuellen Glühbirnen der Artikel GLR, CPGLR und CPXGLR werden verwendet, solange der Vorrat reicht. Sie werden durch 230Vac LED-Lampen ersetzt. Kontaktieren Sie unser Büro für mehrere Informationen.*



## Fluorescent spotlight for outdoor installations



**IT** Apparecchio di illuminazione in doppio isolamento (non necessita di collegamento a terra). Corpo in poliammide esametildiammina termoresistente con speciale conformazione per mantenere il faretto a bassa temperatura. Nessun rischio di scottarsi toccando inavvertitamente la plastica con le dita. Temperatura di utilizzo da -30°C a +40°C. Ininfiammabile ed infrangibile. Buona stabilità alle intemperie e ai raggi UV. Buona tenuta agli acidi e agli idrocarburi, alcol, acqua salina e clorata. Non arrugginisce e non si corrode. Grado di protezione IP66, vetro trasparente temperato o a richiesta satinato, viti in acciaio inossidabile, con lampadina fluorescente di potenza 7W con attacco GU10 230V, con temperatura colore 2700K o 6000K. Cavo H05 RN-F 2x1mm<sup>2</sup> da 2,80 m.

**EN** Lighting device with double insulation (ground connection not required). Body in heat-resistant hexamethylenediamine polyamide with special conformation in order to keep the spotlight at a low temperature. There is no risk of burning your fingers when accidentally touching the plastics. Operating temperature between -30°C and +40°C. Non-flammable and shatterproof. Good resistance to bad weather conditions and UV rays. High level of resistance to acids, hydrocarbons, alcohol, saline and chlorinated water. It does not rust or corrode. Degree of waterproofness IP66, tempered transparent glass or, on demand, frosted glass, stainless steel screws, with fluorescent lamp with power 7W with GU10 connection working at 230V, with colour temperature 2700K or 6000K. H05 RN-F 2x1mm<sup>2</sup> cable (standard length 2.80 m).

**FR** Appareil d'illumination avec double isolation (raccordement à terre pas nécessaire). Corps en hexaméthylènediamine polyamide thermorésistant avec conformation spéciale pour maintenir l'appareil à une basse température. Il n'y a pas de risque de se brûler les doigts en touchant accidentellement la plastique. Température d'utilisation entre -30°C et +40°C. Ininflammable et incassable. Haute résistance aux intempéries et aux rayons UV. Haute résistance aux acides, aux hydrocarbures, aux alcools, à l'eau salée et chlorée. Il ne rouille et ne corrode pas. Degré d'imperméabilité IP66, verre transparent trempé ou sur demande satiné, vis en acier inoxydable, lampe fluorescente avec puissance 7W avec connexion GU10, 230V, avec température couleur 2700K ou 6000K. Câble H05 RN-F 2x1mm<sup>2</sup> (longueur standard 2.80 m).

**DE** Beleuchtungsgerät mit doppelter Isolierung (keine erforderliche Erdleitung). Hitzebeständiger Hexamethylendiamin-Polyamid-Körper mit spezieller Beschaffenheit, um bei niedriger Temperatur das Gerät zu halten. Keine Verbrennungsgefahr, wenn Sie versehentlich den Kunststoffteil berühren. Einsatztemperatur innerhalb -30°C und + 40°C. Nicht entzündbar und unzerbrechlich. Gute Unwetter- und UV-Strahlenbeständigkeit. Gute Beständigkeit gegen Säuern, Kohlenwasserstoffe, Alkohol, Salz- und Chlorwasser. Es rostet und korrodiert nicht. Grad von Wasserundurchlässigkeit IP66, transparentes gehärtetes Glas und auf Anfrage satiniertes Glas, Schrauben aus rostfreiem Stahl, Leuchtstofflampe mit Leistung 7 W GU10-Anschluss von 230V und Farbtemperatur 2700K oder 6000K. H05 RN-F 2x1mm<sup>2</sup> Kabel (Standardlänge 2.80m).

Nero Black	Cromo Al. grey	Light source	Light colour	Wattage	Tension
3407	3507	7 W	6000K	7W 150 lumen	230V ac
3407W	3507W	7 W	2700K	7W 150 lumen	230V ac

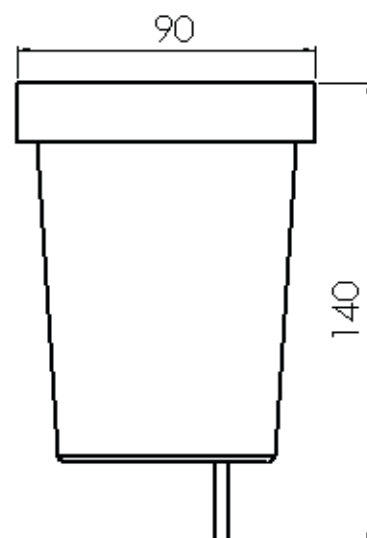
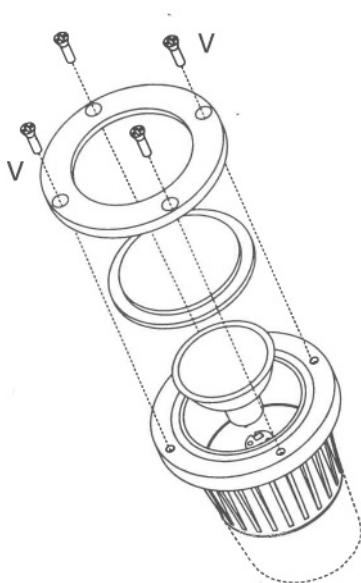
For special versions, contact our technical office for product codes.

**IT INSTALLAZIONE:** Il prodotto è idoneo ad uso illuminazione di ambienti, cose, oggetti, piante o paesaggi. Nel fissaggio del prodotto con il picchetto (a terra in giardini o simili) o con la staffa in dotazione (per fissaggi a pareti o simili), occorre assicurarsi di aver fissato i vari componenti in modo sicuro e di aver stretto le viti saldamente.

**EN INSTALLATION:** The article is ideal for the lighting of rooms, things, objects, plants or landscapes. When fixing the product with the picket (on the ground in gardens or similar areas) or with the supplied bracket (for mounting on walls or similar), it is necessary to properly fix the various components and strongly tighten the screws.

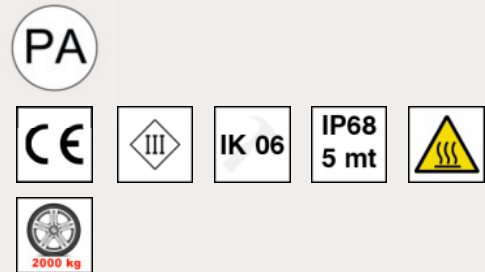
**FR INSTALLATION:** L'article est idéal pour l'illumination de pièces, choses, objets, plantes ou paysages. Lors du fixage du produit parmi un piquet (sur le sol dans des jardins ou en zones similaires) ou parmi le support fourni (pour le montage au mur ou similaires), il est nécessaire de fixer correctement les différents composants et bien serrer les vis.

**DE INSTALLATION:** Der Artikel ist geeignet für die Beleuchtung von Zimmern, Sachen, Objekten, Pflanzen oder Landschaften. Wenn Sie das Produkt mit dem Pflock (auf dem Boden in Gärten o.ä.) oder mit der mitgelieferten Halterung (für Wandbefestigungen o.ä.) befestigen, vergewissern Sie sich, dass Sie die verschiedenen Komponenten sicher befestigt und die Schrauben fest angezogen haben.





## Halogen spotlight for outdoor floor installations



**IT** Apparechio di illuminazione in classe III (deve essere alimentato con un trasformatore di sicurezza). Corpo in poliammide esametilendiammina termoresistente con speciale conformazione per mantenere il faretto a bassa temperatura. Nessun rischio di scottarsi toccando inavvertitamente la plastica con le dita. Temperatura di utilizzo da -30°C a +40°C. Ininfiammabile ed infrangibile. Buona stabilità alle intemperie e ai raggi UV. Buona tenuta agli acidi e agli idrocarburi, alcol, acqua salina e clorata. Non arrugginisce e non si corrode. Massimo grado di impermeabilità (IP68) per un'apparecchio funzionante a 12V ac. Vetro trasparente temperato o a richiesta satinato, viti in acciaio inossidabile, con lampadina alogena di potenza da 10W, 20W, 35W e 50W attacco GU5,3 12V, cavo H05 RN-F 2x1mm<sup>2</sup> da 2,80 m. L'apparecchio può essere installato a parete, a pavimento o a filo terreno. Carrabile fino a 2000 Kg, carico statico fino a 3500 Kg.

**EN** Lighting device in class III (it must be powered with a safety transformer). Body in heat-resistant hexamethylenediamine polyamide with special conformation in order to keep the spotlight at a low temperature. There is no risk of burning your fingers when accidentally touching the plastics. Operating temperature between -30°C and +40°C. Non-flammable and shatterproof. Good resistance to bad weather conditions and UV rays. High level of resistance to acids, hydrocarbons, alcohol, saline and chlorinated water. It does not rust or corrode. Maximum degree of waterproofness (IP68) for a device working at 12V ac. Tempered transparent glass or, on demand, frosted glass, stainless steel screws, with halogen lamp with power of 10W, 20W, 35W and 50W with GU5,3 connection, working at 12V, H05 RN-F 2x1mm<sup>2</sup> cable (standard length 2.80 m). The device can be installed on walls, floors or in ground-level installations. It can bear up to 2000 Kg of a passing vehicle and it can bear a static load up to 3500 Kg.

**FR** Appareil d'illumination en classe III (il doit être alimenté par un transformateur de sécurité). Corps en hexaméthylènediamine polyamide thermorésistant avec conformation spéciale pour maintenir l'appareil à une basse température. Il n'y a pas de risque de se brûler les doigts en touchant accidentellement la plastique. Température d'utilisation entre -30°C et +40°C. Ininflammable et incassable. Haute résistance aux intempéries et aux rayons UV. Haute résistance aux acides, aux hydrocarbures, aux alcools, à l'eau salée et chlorée. Il ne rouille et ne corrode pas. Maximum degré d'imperméabilité (IP68) pour un appareil fonctionnant à 12V ac. Verre transparent trempé ou sur demande satiné, vis en acier inoxydable, lampe halogène avec puissance de 10W, 20W, 35W et 50W avec connexion GU5,3 12V câble H05 RN-F 2x1mm<sup>2</sup> (longueur standard 2.80 m). L'appareil peut être installé au mur, au sol ou au niveau du sol. Il peut tolérer jusqu'à 2000 Kg d'un véhicule en transit et jusqu'à 3500 Kg d'un poids statique.

**DE** Beleuchtungsgerät in Klasse III (Versorgung durch Sicherheitstransformator). Hitzebeständiger Hexamethyldiamin-Polyamid-Körper mit spezieller Beschaffenheit, um bei niedriger Temperatur das Gerät zu halten. Keine Verbrennungsgefahr, wenn Sie versehentlich den Kunststoffteil berühren. Einsatztemperatur innerhalb -30°C und + 40°C. Nicht entzündbar und unzerbrechlich. Gute Unwetter- und UV-Strahlenbeständigkeit. Gute Beständigkeit gegen Säuren, Kohlenwasserstoffe, Alkohol, Salz- und Chlorwasser. Es rostet und korrodiert nicht. Maximaler Grad von Wasserundurchlässigkeit (IP68) für ein Gerät, das bei 12V ac arbeitet. Transparentes gehärtetes Glas und auf Anfrage satinieretes Glas, Schrauben aus rostfreiem Stahl, Halogenleuchte, mit 10W, 20W, 35W und 50W Leistung, mit GU5,3-Anschluss von 12V, H05 RN-F 2x1mm<sup>2</sup> Kabel (Standardlänge 2.80m). Das Gerät kann an der Wand, am Boden oder auf Bodenniveau installiert werden. Es kann bis zu 2000 Kg eines auf der Durchfahrt Fahrzeuges und bis zu 3500 Kg eines statischen Gewichts aufnehmen.

Nero Black	Cromo Al. grey	Bianco White	Light source	Light colour	Wattage	Tension
801010	811110	821210	10 W	3000K	10W 130 lumen	12V ac
801020	811120	821220	20 W	3000K	20W 320 lumen	12V ac
801035	811135		35 W	3000K	35W 600 lumen	12V ac
801050	811150		50 W	3000K	50W 910 lumen	12V ac

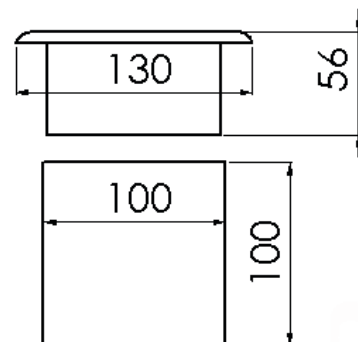
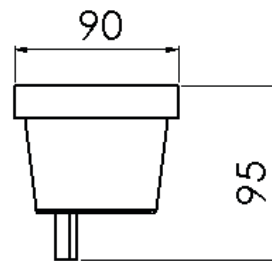
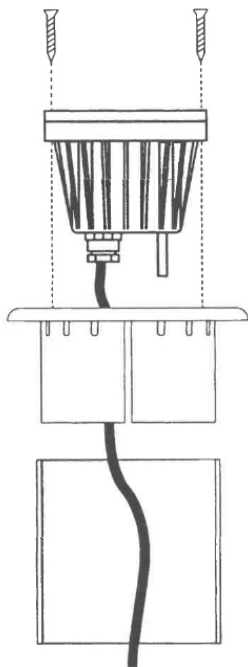
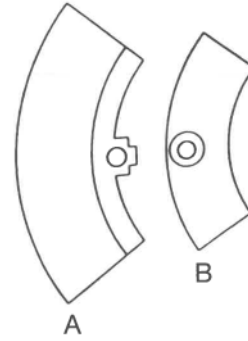
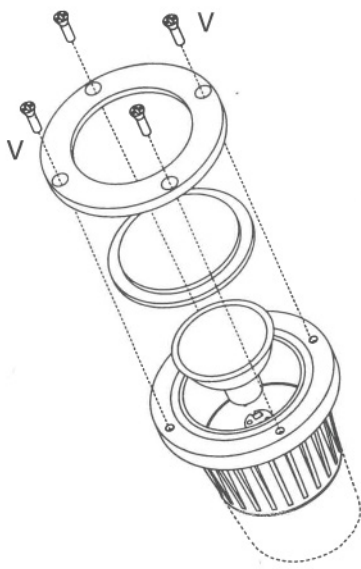
For special versions, contact our technical office for product codes.

**IT INSTALLAZIONE:** Installare il tubo in metallo nella sede predisposta nel terreno, nel muro o nel pavimento, dopo aver lasciato un passaggio per il cavo ed un buon drenaggio per l'acqua. Quindi inserire a pressione la ghiera in plastica dentro al tubo. La ghiera è predisposta per incastrarsi fortemente alla scopo di rendere difficoltosa la sua rimozione (antivandalismo) e può quindi essere necessario ricorrere ad un mazzuolo in gomma per conficcarla a fondo. Rimuovere due delle quattro viti del faretto (V) rimuovendo anche i relativi dadi della parte inferiore. Far passare il cavo di alimentazione e posizionare l'apparecchio avendo cura di far combaciare le sedi della parte fissa (A) con le sedi vuote delle viti appena rimosse (B). Inserire le due viti autofilettanti più lunghe (F) e stringere fortemente per un corretto assemblaggio.

**EN INSTALLATION:** Install the metal tube in the place already prepared in the ground, on the wall or on the floor, after having left a passage for the cable and a good drainage for water. Then, press the plastic flange inside the tube. The flange is made to tightly fit in, in order to prevent its removal (against vandalism) and, therefore, a rubber mallet can be necessary in order to perfectly stick it. Remove two of the four screws of the spotlight (V), removing also the relative dices of the lower part. Insert the supply cable and place the device paying attention to align the holes of the fixed part (A) with the holes where the removed screws were (B). Insert the two longer self-tapping screws (F) and tighten strongly for a correct mounting.

**FR INSTALLATION :** Installez le tube en métal dans le lieu préparé dans le terrain, sur le mur ou sur le sol, après avoir laissé un passage pour le câble et un bon drainage pour l'eau. Donc, insérez la bride en plastique dans le tube. La bride est fabriquée de façon qu'elle s'emboîte fortement pour rendre difficile son enlèvement (contre le vandalisme) et, donc, il peut être nécessaire d'utiliser un maillet en gomme pour l'insérer jusqu'au but. Enlevez deux des quatre vis de l'appareil (V) enlevant aussi les relatives écrous de la partie inférieure. Faites passer le câble d'alimentation et placez l'appareil prenant soin de faire correspondre les trous de la partie fixe (A) avec les trous laissés par les vis enlevées (B). Insérez les deux vis auto-taraudeuses plus longues (F) et serrez fortement pour un correct montage.

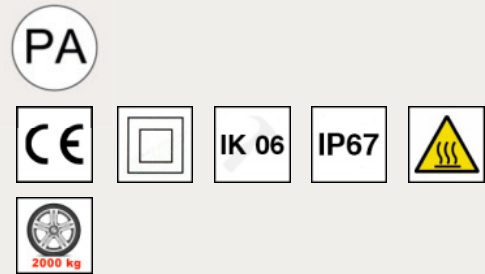
**DE INSTALLATION:** Installieren Sie das metallische Rohr an der vorbereiteten Stelle in der Erde, an der Wand, auf dem Boden nach dem Verlassen einer Passage für das Kabel und für die Entwässerung. Drücken Sie den Plastikflansch in das Rohr. Der Flansch ist so konstruiert, dass es stark passt, um das Entfernen zu erschweren (gegen Vandalismus). So, kann es notwendig sein, einen Gummihammer zu verwenden, um ihn tief einzuschlagen. Entfernen Sie zwei der vier Schrauben des Geräts (V) und auch die entsprechenden Muttern des unteren Teils. Führen Sie das Stromkabel durch und stellen Sie das Gerät so auf, dass die Löcher des festen Teils mit den leeren Sitzen der gerade entfernten Schrauben (B) verbinden. Setzen Sie die zwei längeren selbstschneidenden Schrauben (F) ein und ziehen Sie sie fest für die korrekte Montage.







## Halogen spotlight for outdoor floor installations



**IT** Apparecchio di illuminazione in doppio isolamento (non necessita di collegamento a terra). Corpo in poliammide esametilendiammina termoresistente con speciale conformazione per mantenere il faretto a bassa temperatura. Nessun rischio di scottarsi toccando inavvertitamente la plastica con le dita. Temperatura di utilizzo da -30°C a +40°C. Ininfiammabile ed infrangibile. Buona stabilità alle intemperie e ai raggi UV. Buona tenuta agli acidi e agli idrocarburi, alcol, acqua salina e clorata. Non arrugginisce e non si corrode. Massimo grado di impermeabilità (IP67, resistente alla temporanea sommersione) per un'apparecchio funzionante a 230V ac. Vetro trasparente temperato o a richiesta satinato, viti in acciaio inossidabile, con lampadina alogena di potenza 10W, 20W, 35W o 50W con attacco GU5,3 12V, cavo H05 RN-F 2x1mm<sup>2</sup> da 2,80 m. L'apparecchio può essere installato a parete, a pavimento o a filo terreno. Carrabile fino a 2000 Kg, carico statico fino a 3500 Kg.

**EN** Lighting device with double insulation (ground connection not required). Body in heat-resistant hexamethylenediamine polyamide with special conformation in order to keep the spotlight at a low temperature. There is no risk of burning your fingers when accidentally touching the plastics. Operating temperature between -30°C and +40°C. Non-flammable and shatterproof. Good resistance to bad weather conditions and UV rays. High level of resistance to acids, hydrocarbons, alcohol, saline and chlorinated water. It does not rust or corrode. Maximum degree of waterproofness (IP67, resistant to temporary submersion) for a device working at 230V ac. Tempered transparent glass or, on demand, frosted glass, stainless steel screws, with halogen lamp with power of 10W, 20W, 35W or 50W, with GU5,3 connection working at 12V, H05 RN-F 2x1mm<sup>2</sup> cable (standard length 2.80 m). The device can be installed on walls, floors or in ground-level installations. It can bear up to 2000 Kg of a passing vehicle and it can bear a static load up to 3500 Kg.

**FR** Appareil d'illumination avec double isolation (raccordement à terre pas nécessaire). Corps en hexaméthylènediamine polyamide thermorésistant avec conformation spéciale pour maintenir l'appareil à une basse température. Il n'y a pas de risque de se brûler les doigts en touchant accidentellement la plastique. Température d'utilisation entre -30°C et +40°C. Ininflammable et incassable. Haute résistance aux intempéries et aux rayons UV. Haute résistance aux acides, aux hydrocarbures, aux alcools, à l'eau salée et chlorée. Il ne rouille et ne corrode pas. Maximum degré d'imperméabilité (IP67, résistant à la submersion temporaire) pour un appareil fonctionnant à 230V ac. Verre transparent trempé ou sur demande satiné, vis en acier inoxydable, lampe halogène avec puissance de 10W, 20W, 35W ou 50W, avec connexion GU5,3 12V câble H05 RN-F 2x1mm<sup>2</sup> (longueur standard 2.80 m). L'appareil peut être installé au mur, au sol ou au niveau du sol. Il peut tolérer jusqu'à 2000 Kg d'un véhicule en transit et jusqu'à 3500 Kg d'un poids statique.

**DE** Beleuchtungsgerät mit doppelter Isolierung (keine erforderliche Erdleitung). Hitzebeständiger Hexamethyldiamin-Polyamid-Körper mit spezieller Beschaffenheit, um bei niedriger Temperatur das Gerät zu halten. Keine Verbrennungsgefahr, wenn Sie versehentlich den Kunststoffteil berühren. Einsatztemperatur innerhalb -30°C und + 40°C. Nicht entzündbar und unzerbrechlich. Gute Unwetter- und UV-Strahlenbeständigkeit. Gute Beständigkeit gegen Säuern, Kohlenwasserstoffe, Alkohol, Salz- und Chlorwasser. Es rostet und korrodiert nicht. Maximaler Grad von Wasserundurchlässigkeit (IP67, beständig gegen zeitweiliges Untertauchen) für ein Gerät, das bei 230V ac arbeitet. Transparentes gehärtetes Glas und auf Anfrage satiniertes Glas, Schrauben aus rostfreiem Stahl, Halogenlampe mit Leistung von 10W, 20W, 35W oder 50W, mit GU5,3-Anschluss von 12V, H05 RN-F 2x1mm<sup>2</sup> Kabel (Standardlänge 2.80m). Das Gerät kann an der Wand, am Boden oder auf Bodenniveau installiert werden. Es kann bis zu 2000 Kg eines auf der Durchfahrt Fahrzeuges und bis zu 3500 Kg eines statischen Gewichts aufnehmen.



Nero Black	Cromo Al. grey	Bianco White	Light source	Light colour	Wattage	Tension
802010	812110	822210	10 W	3000K	10W 130 lumen	230V ac
802020	812120	822220	20 W	3000K	20W 320 lumen	230V ac
802035	812135		35 W	3000K	35W 600 lumen	230V ac
802050	812150		50 W	3000K	50W 910 lumen	230V ac

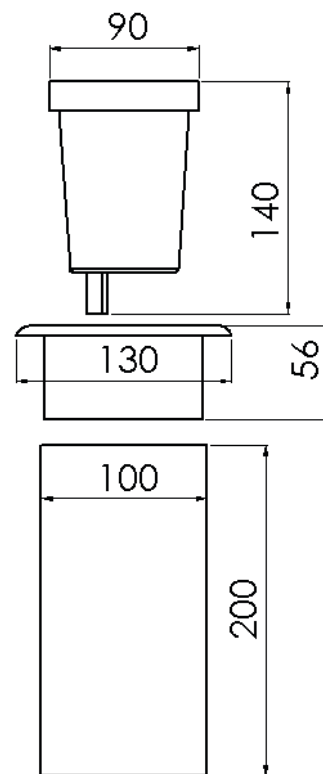
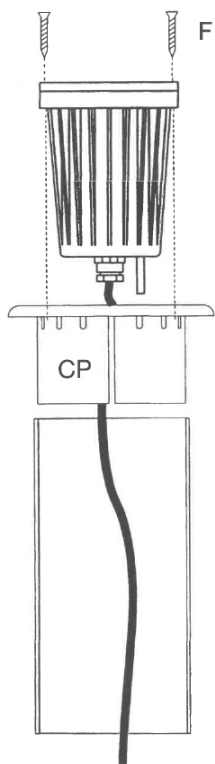
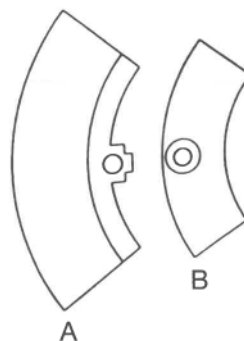
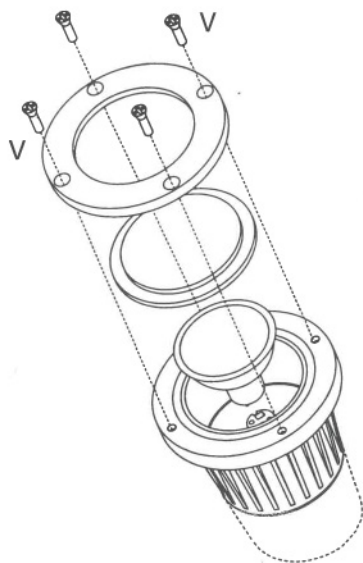
For special versions, contact our technical office for product codes.

**IT INSTALLAZIONE:** Installare il tubo in metallo nella sede predisposta nel terreno, nel muro o nel pavimento, dopo aver lasciato un passaggio per il cavo ed un buon drenaggio per l'acqua. Quindi inserire a pressione la ghiera in plastica dentro al tubo. La ghiera è predisposta per incastrarsi fortemente alla scopo di rendere difficoltosa la sua rimozione (antivandalismo) e può quindi essere necessario ricorrere ad un mazzuolo in gomma per conficcarla a fondo. Rimuovere due delle quattro viti del faretto (V) rimuovendo anche i relativi dadi della parte inferiore. Far passare il cavo di alimentazione e posizionare l'apparecchio avendo cura di far combaciare le sedi della parte fissa (A) con le sedi vuote delle viti appena rimosse (B). Inserire le due viti autofilettanti più lunghe (F) e stringere fortemente per un corretto assemblaggio.

**EN INSTALLATION:** Install the metal tube in the place already prepared in the ground, on the wall or on the floor, after having left a passage for the cable and a good drainage for water. Then, press the plastic flange inside the tube. The flange is made to tightly fit in, in order to prevent its removal (against vandalism) and, therefore, a rubber mallet can be necessary in order to perfectly stick it. Remove two of the four screws of the spotlight (V), removing also the relative dices of the lower part. Insert the supply cable and place the device paying attention to align the holes of the fixed part (A) with the holes where the removed screws were (B). Insert the two longer self-tapping screws (F) and tighten strongly for a correct mounting.

**FR INSTALLATION :** Installez le tube en métal dans le lieu préparé dans le terrain, sur le mur ou sur le sol, après avoir laissé un passage pour le câble et un bon drainage pour l'eau. Donc, insérez la bride en plastique dans le tube. La bride est fabriquée de façon qu'elle s'emboîte fortement pour rendre difficile son enlèvement (contre le vandalisme) et, donc, il peut être nécessaire d'utiliser un maillet en gomme pour l'insérer jusqu'au but. Enlevez deux des quatre vis de l'appareil (V) enlevant aussi les relatives écrous de la partie inférieure. Faites passer le câble d'alimentation et placez l'appareil prenant soin de faire correspondre les trous de la partie fixe (A) avec les trous laissés par les vis enlevées (B). Insérez les deux vis auto-taraudeuses plus longues (F) et serrez fortement pour un correct montage.

**DE INSTALLATION:** Installieren Sie das metallische Rohr an der vorbereiteten Stelle in der Erde, an der Wand, auf dem Boden nach dem Verlassen einer Passage für das Kabel und für die Entwässerung. Drücken Sie den Plastikflansch in das Rohr. Der Flansch ist so konstruiert, dass es stark passt, um das Entfernen zu erschweren (gegen Vandalismus). So, kann es notwendig sein, einen Gummihammer zu verwenden, um ihn tief einzuschlagen. Entfernen Sie zwei der vier Schrauben des Geräts (V) und auch die entsprechenden Muttern des unteren Teils. Führen Sie das Stromkabel durch und stellen Sie das Gerät so auf, dass die Löcher des festen Teils mit den leeren Sitzen der gerade entfernten Schrauben (B) verbinden. Setzen Sie die zwei längeren selbstschneidenden Schrauben (F) ein und ziehen Sie sie fest für die korrekte Montage.

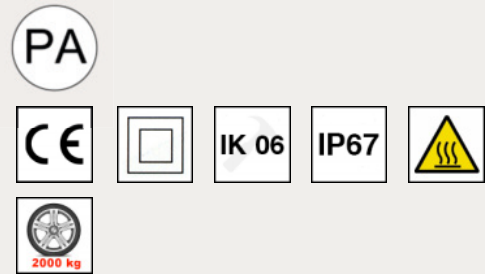




AREA SOTTOP  
A VIDEOSORVEGL  
PER  
RAGIONE DI SICU  
© 2010



## Halogen spotlight for outdoor floor installations



**IT** Apparecchio di illuminazione in doppio isolamento (non necessita di collegamento a terra). Corpo in poliammide esametildiammina termoresistente con speciale conformazione per mantenere il faretto a bassa temperatura. Nessun rischio di scottarsi toccando inavvertitamente la plastica con le dita. Temperatura di utilizzo da -30°C a +40°C. Ininfiammabile ed infrangibile. Buona stabilità alle intemperie e ai raggi UV. Buona tenuta agli acidi e agli idrocarburi, alcol, acqua salina e clorata. Non arrugginisce e non si corrode. Massimo grado di impermeabilità (IP67, resistente alla temporanea sommersione) per un'apparecchio funzionante a 230V ac. Vetro trasparente temperato o a richiesta satinato, viti in acciaio inossidabile, con lampadina alogena di potenza 35W o 50W con attacco GU10 230V, cavo H05 RN-F 2x1mm<sup>2</sup> da 2,80 m. L'apparecchio può essere installato a parete, a pavimento o a filo terreno. Carrabile fino a 2000 Kg, carico statico fino a 3500 Kg.

**EN** Lighting device with double insulation (ground connection not required). Body in heat-resistant hexamethylenediamine polyamide with special conformation in order to keep the spotlight at a low temperature. There is no risk of burning your fingers when accidentally touching the plastics. Operating temperature between -30°C and +40°C. Non-flammable and shatterproof. Good resistance to bad weather conditions and UV rays. High level of resistance to acids, hydrocarbons, alcohol, saline and chlorinated water. It does not rust or corrode. Maximum degree of waterproofness (IP67, resistant to temporary submersion) for a device working at 230V ac. Tempered transparent glass or, on demand, frosted glass, stainless steel screws, with halogen lamp with power of 35W or 50W, with GU10 connection working at 230V, H05 RN-F 2x1mm<sup>2</sup> cable (standard length 2.80 m). The device can be installed on walls, floors or in ground-level installations. It can bear up to 2000 Kg of a passing vehicle and it can bear a static load up to 3500 Kg.

**FR** Appareil d'illumination avec double isolation (raccordement à terre pas nécessaire). Corps en hexaméthylènediamine polyamide thermorésistant avec conformation spéciale pour maintenir l'appareil à une basse température. Il n'y a pas de risque de se brûler les doigts en touchant accidentellement la plastique. Température d'utilisation entre -30°C et +40°C. Ininflammable et incassable. Haute résistance aux intempéries et aux rayons UV. Haute résistance aux acides, aux hydrocarbures, aux alcools, à l'eau salée et chlorée. Il ne rouille et ne corrode pas. Maximum degré d'imperméabilité (IP67, résistant à la submersion temporaire) pour un appareil fonctionnant à 230V ac. Verre transparent trempé ou sur demande satiné, vis en acier inoxydable, lampe halogène de puissance 35W ou 50W, avec connexion GU10, 230V câble H05 RN-F 2x1mm<sup>2</sup> (longueur standard 2.80 m). L'appareil peut être installé au mur, au sol ou au niveau du sol. Il peut tolérer jusqu'à 2000 Kg d'un véhicule en transit et jusqu'à 3500 Kg d'un poids statique.

**DE** Beleuchtungsgerät mit doppelter Isolierung (keine erforderliche Erdleitung). Hitzebeständiger Hexamethyldiamin-Polyamid-Körper mit spezieller Beschaffenheit, um bei niedriger Temperatur das Gerät zu halten. Keine Verbrennungsgefahr, wenn Sie versehentlich den Kunststoffteil berühren. Einsatztemperatur innerhalb -30°C und + 40°C. Nicht entzündbar und unzerbrechlich. Gute Unwetter- und UV-Strahlenbeständigkeit. Gute Beständigkeit gegen Säuern, Kohlenwasserstoffe, Alkohol, Salz- und Chlorwasser. Es rostet und korrodiert nicht. Maximaler Grad von Wasserundurchlässigkeit (IP67, ibeständig gegen zeitweiliges Untertauchen) für ein Gerät, das bei 230V ac arbeitet. Transparentes gehärtetes Glas und auf Anfrage satiniertes Glas, Schrauben aus rostfreiem Stahl, Halogenlampe mit Leistung von 35W oder 50W, mit GU10-Anschluss von 230V, H05 RN-F 2x1mm<sup>2</sup> Kabel (Standardlänge 2.80m). Das Gerät kann an der Wand, am Boden oder auf Bodenniveau installiert werden. Es kann bis zu 2000 Kg eines auf der Durchfahrt Fahrzeuges und bis zu 3500 Kg eines statischen Gewichts aufnehmen.

Nero Black	Cromo Al. grey	Light source	Light colour	Wattage	Tension
803035	813135	35W	3000K	35W 600 lumen	230V ac
803050	813150	50W	3000K	50W 910 lumen	230V ac

For special versions, contact our technical office for product codes.

**IT INSTALLAZIONE:** Installare il tubo in metallo nella sede predisposta nel terreno, nel muro o nel pavimento, dopo aver lasciato un passaggio per il cavo ed un buon drenaggio per l'acqua. Quindi inserire a pressione la ghiera in plastica dentro al tubo. La ghiera è predisposta per incastrarsi fortemente allo scopo di rendere difficoltosa la sua rimozione (antivandalismo) e può quindi essere necessario ricorrere ad un mazzuolo in gomma per conficcarla a fondo. Rimuovere due delle quattro viti del faretto (V) rimuovendo anche i relativi dadi della parte inferiore. Far passare il cavo di alimentazione e posizionare l'apparecchio avendo cura di far combaciare le sedi della parte fissa (A) con le sedi vuote delle viti appena rimosse (B). Inserire le due viti autofilettanti più lunghe (F) e stringere fortemente per un corretto assemblaggio.

**EN INSTALLATION:** Install the metal tube in the place already prepared in the ground, on the wall or on the floor, after having left a passage for the cable and a good drainage for water. Then, press the plastic flange inside the tube. The flange is made to tightly fit in, in order to prevent its removal (against vandalism) and, therefore, a rubber mallet can be necessary in order to perfectly stick it. Remove two of the four screws of the spotlight (V), removing also the relative dices of the lower part. Insert the supply cable and place the device paying attention to align the holes of the fixed part (A) with the holes where the removed screws were (B). Insert the two longer self-tapping screws (F) and tighten strongly for a correct mounting.

**FR INSTALLATION :** Installez le tube en métal dans le lieu préparé dans le terrain, sur le mur ou sur le sol, après avoir laissé un passage pour le câble et un bon drainage pour l'eau. Donc, insérez la bride en plastique dans le tube. La bride est fabriquée de façon qu'elle s'emboîte fortement pour rendre difficile son enlèvement (contre le vandalisme) et, donc, il peut être nécessaire d'utiliser un maillet en gomme pour l'insérer jusqu'au but. Enlevez deux des quatre vis de l'appareil (V) enlevant aussi les relatives écrous de la partie inférieure. Faites passer le câble d'alimentation et placez l'appareil prenant soin de faire correspondre les trous de la partie fixe (A) avec les trous laissés par les vis enlevées (B). Insérez les deux vis auto-taraudeuses plus longues (F) et serrez fortement pour un correct montage.

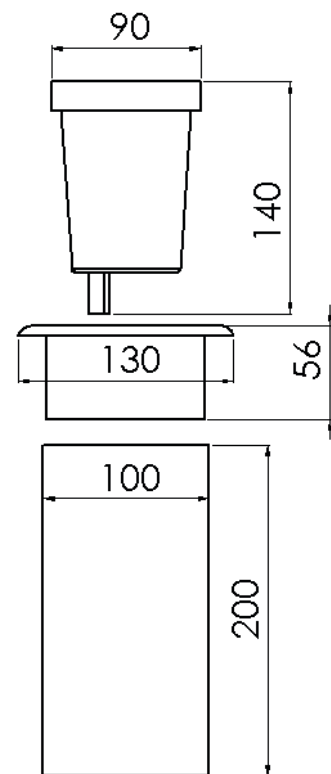
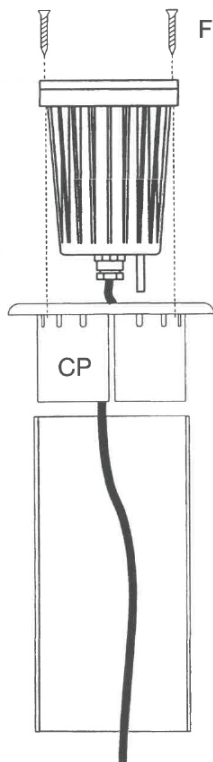
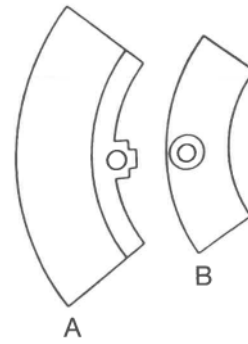
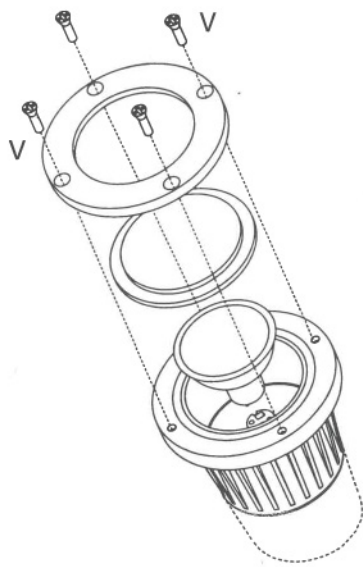
**DE INSTALLATION:** Installieren Sie das metallische Rohr an der vorbereiteten Stelle in der Erde, an der Wand, auf dem Boden nach dem Verlassen einer Passage für das Kabel und für die Entwässerung. Drücken Sie den Plastikflansch in das Rohr. Der Flansch ist so konstruiert, dass es stark passt, um das Entfernen zu erschweren (gegen Vandalismus). So, kann es notwendig sein, einen Gummihammer zu verwenden, um ihn tief einzuschlagen. Entfernen Sie zwei der vier Schrauben des Geräts (V) und auch die entsprechenden Muttern des unteren Teils. Führen Sie das Stromkabel durch und stellen Sie das Gerät so auf, dass die Löcher des festen Teils mit den leeren Sitzen der gerade entfernten Schrauben (B) verbinden. Setzen Sie die zwei längeren selbstschneidenden Schrauben (F) ein und ziehen Sie sie fest für die korrekte Montage.

**Attenzione! Le attuali lampadine degli articoli GLR, CPGLR e CPXGLR verranno utilizzate fino ad esaurimento scorte. Saranno sostituite da lampadine a LED a 230Vac. Contattate il nostro ufficio per informazioni.**

**Warning! The current lamps of the articles GLR, CPGLR and CPXGLR will be used while stock lasts. They will be replaced by 230Vac LED lamps. Contact our office for more information.**

**Attention! Les ampoules actuelles des articles GLR, CPGLR et CPXGLR seront utilisées jusqu'à épuisement des stocks. Elles seront remplacées par ampoules à LED à 230Vac. Contactez notre bureau pour autres informations.**

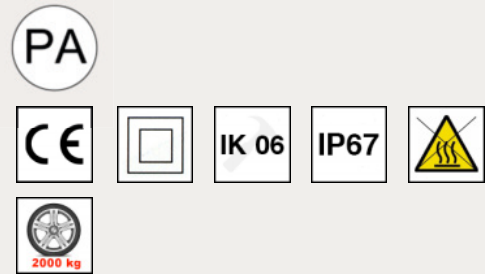
**Achtung! Die aktuellen Glühbirnen der Artikel GLR, CPGLR und CPXGLR werden verwendet, solange der Vorrat reicht. Sie werden durch 230Vac LED-Lampen ersetzt. Kontaktieren Sie unser Büro für mehrere Informationen.**







## Fluorescent spotlight for outdoor floor installations



**IT** Apparecchio di illuminazione in doppio isolamento (non necessita di collegamento a terra). Corpo in poliammide esametilendiammina termoresistente con speciale conformazione per mantenere il faretto a bassa temperatura. Nessun rischio di scottarsi toccando inavvertitamente la plastica con le dita. Temperatura di utilizzo da -30°C a +40°C. Ininfiammabile ed infrangibile. Buona stabilità alle intemperie e ai raggi UV. Buona tenuta agli acidi e agli idrocarburi, alcol, acqua salina e clorata. Non arrugginisce e non si corrode. Massimo grado di impermeabilità (IP67, resistente alla temporanea sommersione) per un'apparecchio funzionante a 230V ac. Vetro trasparente temperato o a richiesta satinato, viti in acciaio inossidabile, con lampadina fluorescente di potenza 7W con attacco GU10 230V, con temperatura colore 2700K o 6000K. Cavo H05 RN-F 2x1mm<sup>2</sup> da 2,80 m. L'apparecchio può essere installato a parete, a pavimento o a filo terreno. Carrabile fino a 2000 Kg, carico statico fino a 3500 Kg.

**EN** Lighting device with double insulation (ground connection not required). Body in heat-resistant hexamethylenediamine polyamide with special conformation in order to keep the spotlight at a low temperature. There is no risk of burning your fingers when accidentally touching the plastics. Operating temperature between -30°C and +40°C. Non-flammable and shatterproof. Good resistance to bad weather conditions and UV rays. High level of resistance to acids, hydrocarbons, alcohol, saline and chlorinated water. It does not rust or corrode. Maximum degree of waterproofness (IP67, resistant to temporary submersion) for a device working at 230V ac. Tempered transparent glass or, on demand, frosted glass, stainless steel screws, with fluorescent lamp with power 7W, with GU10 connection working at 230V, with colour temperature 2700K or 6000K. H05 RN-F 2x1mm<sup>2</sup> cable (standard length 2.80 m). The device can be installed on walls, floors or in ground-level installations. It can bear up to 2000 Kg of a passing vehicle and it can bear a static load up to 3500 Kg.

**FR** Appareil d'illumination avec double isolation (raccordement à terre pas nécessaire). Corps en hexaméthylènediamine polyamide thermorésistant avec conformation spéciale pour maintenir l'appareil à une basse température. Il n'y a pas de risque de se brûler les doigts en touchant accidentellement la plastique. Température d'utilisation entre -30°C et +40°C. Ininflammable et incassable. Haute résistance aux intempéries et aux rayons UV. Haute résistance aux acides, aux hydrocarbures, aux alcools, à l'eau salée et chlorée. Il ne rouille et ne corrode pas. Maximum degré d'imperméabilité (IP67, résistant à la submersion temporaire) pour un appareil fonctionnant à 230V ac. Verre transparent trempé ou sur demande satiné, vis en acier inoxydable, lampe fluorescente avec puissance 7W avec connexion GU10 230V, avec température couleur 2700K ou 6000K. Câble H05 RN-F 2x1mm<sup>2</sup> (longueur standard 2.80 m). L'appareil peut être installé au mur, au sol ou au niveau du sol. Il peut tolérer jusqu'à 2000 Kg d'un véhicule en transit et jusqu'à 3500 Kg d'un poids statique.

**DE** Beleuchtungsgerät mit doppelter Isolierung (keine erforderliche Erdleitung). Hitzebeständiger Hexamethylendiamin-Polyamid-Körper mit spezieller Beschaffenheit, um bei niedriger Temperatur das Gerät zu halten. Keine Verbrennungsgefahr, wenn Sie versehentlich den Kunststoffteil berühren. Einsatztemperatur innerhalb -30°C und + 40°C. Nicht entzündbar und unzerbrechlich. Gute Unwetter- und UV-Strahlenbeständigkeit. Gute Beständigkeit gegen Säuern, Kohlenwasserstoffe, Alkohol, Salz- und Chlorwasser. Es rostet und korrodiert nicht. Maximaler Grad von Wasserundurchlässigkeit (IP67, beständig gegen zeitweiliges Untertauchen) für ein Gerät, das bei 230V ac arbeitet. Transparentes gehärtetes Glas und auf Anfrage satiniertes Glas, Schrauben aus rostfreiem Stahl, Leuchtstofflampe mit Leistung 7W mit GU10-Anschluss von 230V und Farbtemperatur 2700K oder 6000K. H05 RN-F 2x1mm<sup>2</sup> Kabel (Standardlänge 2.80m). Das Gerät kann an der Wand, am Boden oder auf Bodenniveau installiert werden. Es kann bis zu 2000 Kg eines auf der Durchfahrt Fahrzeuges und bis zu 3500 Kg eines statischen Gewichts aufnehmen.

Nero Black	Cromo Al. grey	Light source	Light colour	Wattage	Tension
803407	813507	7 W	6000K	7W 150 lumen	230V ac
803407W	813507W	7 W	2700K	7W 150 lumen	230V ac

For special versions, contact our technical office for product codes.

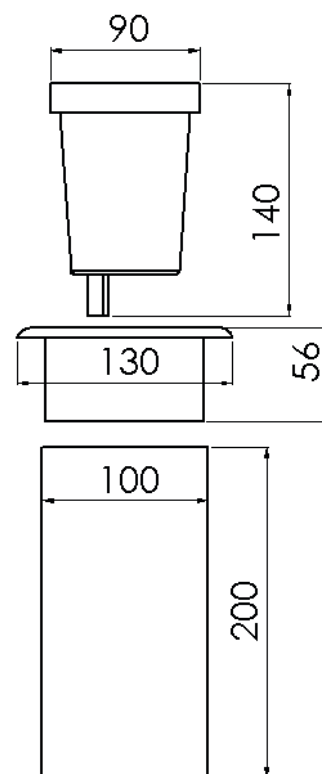
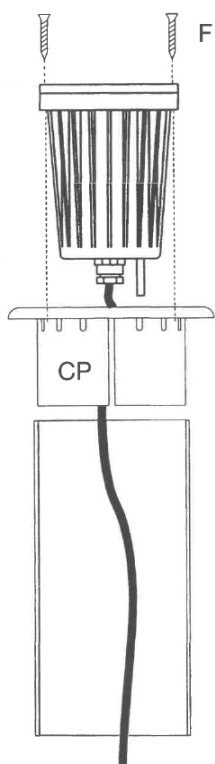
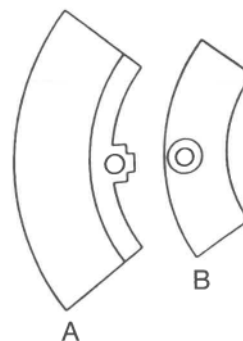
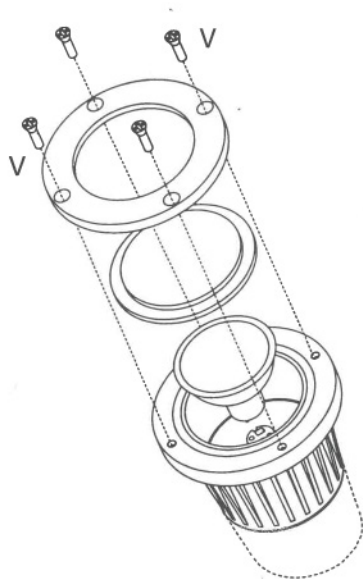
**IT INSTALLAZIONE:** Installare il tubo in metallo nella sede predisposta nel terreno, nel muro o nel pavimento, dopo aver lasciato un passaggio per il cavo ed un buon drenaggio per l'acqua. Quindi inserire a pressione la ghiera in plastica dentro al tubo. La ghiera è predisposta per incastrarsi fortemente allo scopo di rendere difficoltosa la sua rimozione (antivandalismo) e può quindi essere necessario ricorrere ad un mazzuolo in gomma per conficcarla a fondo. Rimuovere due delle quattro viti del faretto (V) rimuovendo anche i relativi dadi della parte inferiore. Far passare il cavo di alimentazione e posizionare l'apparecchio avendo cura di far combaciare le sedi della parte fissa (A) con le sedi vuote delle viti appena rimosse (B). Inserire le due viti autofilettanti più lunghe (F) e stringere fortemente per un corretto assemblaggio.

**EN INSTALLATION:** Install the metal tube in the place already prepared in the ground, on the wall or on the floor, after having left a passage for the cable and a good drainage for water. Then, press the plastic flange inside the tube. The flange is made to tightly fit in, in order to prevent its removal (against vandalism) and, therefore, a rubber mallet can be necessary in order to perfectly stick it. Remove two of the four screws of the spotlight (V), removing also the relative dices of the lower part. Insert the supply cable and place the device paying attention to align the holes of the fixed part (A) with the holes where the removed screws were (B). Insert the two longer self-tapping screws (F) and tighten strongly for a correct mounting.

**FR INSTALLATION :** Installez le tube en métal dans le lieu préparé dans le terrain, sur le mur ou sur le sol, après avoir laissé un passage pour le câble et un bon drainage pour l'eau. Donc, insérez la bride en plastique dans le tube. La bride est fabriquée de façon qu'elle s'emboîte fortement pour rendre difficile son enlèvement (contre le vandalisme) et, donc, il peut être nécessaire d'utiliser un maillet en gomme pour l'insérer jusqu'au but. Enlevez deux des quatre vis de l'appareil (V) enlevant aussi les relatives écrous de la partie inférieure. Faites passer le câble d'alimentation et placez l'appareil prenant soin de faire correspondre les trous de la partie fixe (A) avec les trous laissés par les vis enlevées (B). Insérez les deux vis auto-taraudeuses plus longues (F) et serrez fortement pour un correct montage.

**DE INSTALLATION:** Installieren Sie das metallische Rohr an der vorbereiteten Stelle in der Erde, an der Wand, auf dem Boden nach dem Verlassen einer Passage für das Kabel und für die Entwässerung. Drücken Sie den Plastikflansch in das Rohr. Der Flansch ist so konstruiert, dass es stark passt, um das Entfernen zu erschweren (gegen Vandalismus). So, kann es notwendig sein, einen Gummihammer zu verwenden, um ihn tief einzuschlagen. Entfernen Sie zwei der vier Schrauben des Geräts (V) und auch die entsprechenden Muttern des unteren Teils. Führen Sie das Stromkabel durch und stellen Sie das Gerät so auf, dass die Löcher des festen Teils mit den leeren Sitzen der gerade entfernten Schrauben (B) verbinden. Setzen Sie die zwei längeren selbstschneidenden Schrauben (F) ein und ziehen Sie sie fest für die korrekte Montage.

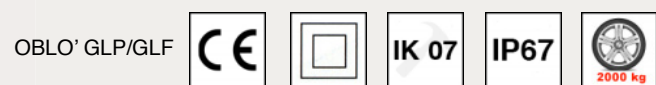








Halogen spotlight for outdoor floor installations (for spots of the series CPSUB, CPGLP and CPGLF)



**IT** Apparecchio di illuminazione con cupolino in poliammide nero, cromo o trasparente montato direttamente sui fari CPSUB, CPGLP o CPGLF. Ideale per l'illuminazione di zone di passaggio per veicoli o pedoni. Se correttamente installato sopporta il passaggio di veicoli con pneumatici. Temperatura di utilizzo da -30°C a +40°C. Ininfiammabile ed infrangibile. Buona stabilità alle intemperie e ai raggi UV. Buona tenuta agli acidi e agli idrocarburi, alcol, acqua salina e clorata. Non arrugginisce e non si corrode. Cavo H05 RN-F 2x1mm<sup>2</sup> da 2,80 m.

**EN** Lighting device with screen in black, chrome or transparent polyamide that is directly mounted on the spots CPSUB, CPGLP or CPGLF. Ideal for the lighting of passage areas for vehicles and pedestrians. If correctly installed, it can bear the passage of vehicles with tires. Operating temperature between -30°C and +40°C. Non-flammable and shatterproof. Good resistance to bad weather conditions and UV rays. High level of resistance to acids, hydrocarbons, alcohol, saline and chlorinated water. It does not rust or corrode. H05 RN-F 2x1mm<sup>2</sup> cable (standard length 2.80 m).

**FR** Appareil d'illumination avec écran en polyamide noir, chrome ou transparent monté directement sur les spots CPSUB, CPGLP ou CPGLF. Idéal pour l'illumination de zones de passage pour véhicules et piétonnes. Si correctement installé, il peut supporter le passage des véhicules avec des pneus. Température d'utilisation entre -30°C et +40°C. Ininflammable et incassable. Haute résistance aux intempéries et aux rayons UV. Haute résistance aux acides, aux hydrocarbures, aux alcools, à l'eau salée et chlorée. Il ne rouille et ne corrode pas. Câble H05 RN-F 2x1mm<sup>2</sup> (longueur standard 2.80 m).

**DE** Beleuchtungsgerät mit Schirm aus schwarzem, verchromtem und transparentem Polyamid, der direkt auf den Spots CPSUB, CPGLP oder CPGLF montiert ist. Ideal für die Beleuchtung von Transitbereiche für Fahrzeuge oder Fußgänger. Bei korrekter Installation unterstützt es den Durchgang von Fahrzeugen mit Reifen. Einsatztemperatur innerhalb -30°C und + 40°C. Nicht entzündbar und unzerbrechlich. Gute Unwetter- und UV-Strahlenbeständigkeit. Gute Beständigkeit gegen Säuren, Kohlenwasserstoffe, Alkohol, Salz- und Chlorwasser. Es rostet und korrodiert nicht. H05 RN-F 2x1mm<sup>2</sup> Kabel (Standardlänge 2.80m).

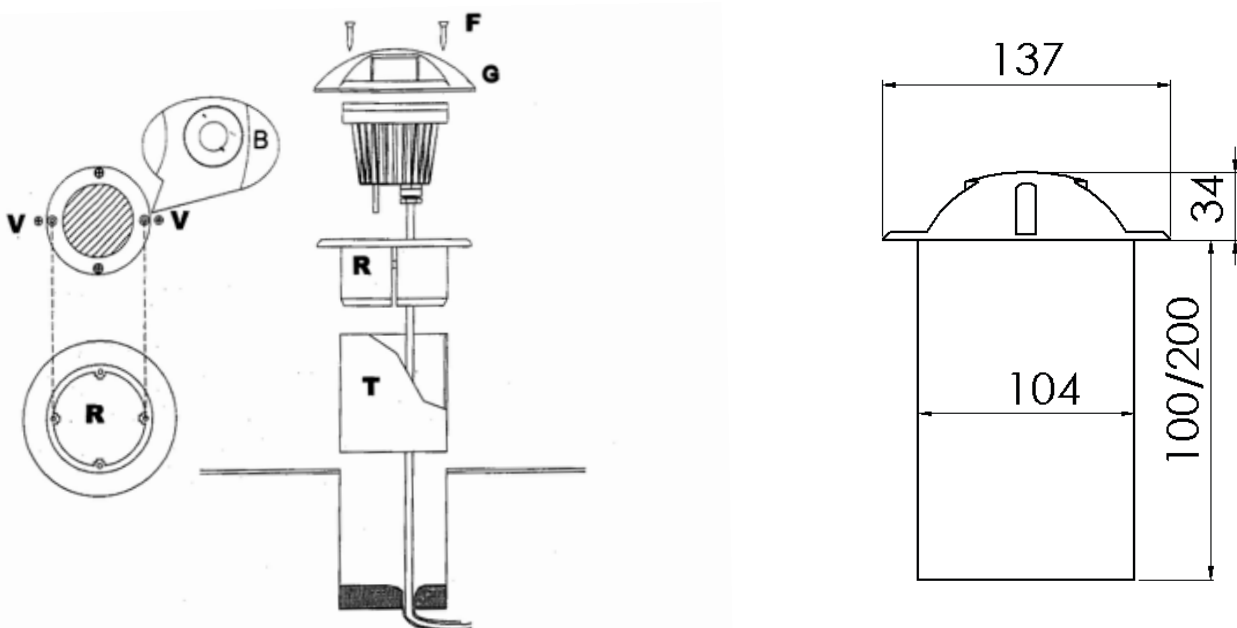
Nero Black	Cromo Al. grey	Trasparente Transparent	Light source	Light colour	Wattage	Tension
801010/2	811110/2	861010/2	GU 5,3 12V 10 W	3000K	10W 130 lumen	12V ac
801020/2	811120/2	861020/2	GU 5,3 12V 20 W	3000K	20W 320 lumen	12V ac
802010/2	812110/2	862010/2	GU 5,3 12V 10 W	3000K	10W 130 lumen	230V ac
802020/2	812120/2	862020/2	GU 5,3 12V 20 W	3000K	20W 320 lumen	230V ac
803407/2	813507/2	863407/2	GU 10 230V 7 W	6000K	7W 150 lumen	230V ac
803407W/2	813507W/2	863407W/2	GU 10 230V 7 W	2700K	7W 150 lumen	230V ac

**IT** Installare il tubo in metallo nella sede predisposta nel terreno, nel muro o nel pavimento, dopo aver lasciato un passaggio per il cavo ed un buon drenaggio per l'acqua e quindi inserire a pressione la ghiera in plastica dentro al tubo. La ghiera è predisposta per incastrarsi fortemente allo scopo di rendere difficoltosa la sua rimozione (anti-vandalismo) e può quindi essere necessario ricorrere ad un mazzuolo in gomma per conficcarla a fondo. Rimuovere solo due delle quattro viti del faretto (V), rimuovendo anche i relativi dadi della parte inferiore. Far passare il cavo di alimentazione e posizionare l'apparecchio avendo cura di far combaciare le sedi delle viti della parte fissa R con le sedi vuote delle viti appena rimosse B. Inserire le due viti autofilettanti più lunghe F e stringere fortemente per un corretto assemblaggio. Attenzione, le due viti autofilettanti non hanno bisogno del dado nella parte inferiore del faretto; se i dadi corrispondenti alle viti autofilettanti non vengono rimossi, la chiusura non è a tenuta stagna ed il prodotto si può danneggiare.

**EN INSTALLATION:** Install the metal tube in the place already prepared in the ground, on the wall or on the floor, after having left a passage for the cable and a good drainage for water. Then, press the plastic flange inside the tube. The flange is made to tightly fit in, in order to prevent its removal (against vandalism) and, therefore, a rubber mallet can be necessary in order to perfectly stick it. Remove two of the four screws of the spotlight (V), removing also the relative dices of the lower part. Insert the supply cable and place the device paying attention to align the holes of the fixed part R with the holes where the removed screws were B. Insert the two longer self-tapping screws F and tighten strongly for a correct mounting. Warning! The two self-tapping screws don't need the dice in the lower part of the spots; if the dices corresponding to the self-tapping screws are not removed, the closure is not waterproof and the product could be damage.

**FR INSTALLATION :** Installez le tube en métal dans le lieu préparé dans le terrain, sur le mur ou sur le sol, après avoir laissé un passage pour le câble et un bon drainage pour l'eau. Donc, insérez la bride en plastique dans le tube. La bride est fabriquée de façon qu'elle s'emboîte fortement pour rendre difficile son enlèvement (contre le vandalisme) et, donc, il peut être nécessaire d'utiliser un maillet en gomme pour l'insérer jusqu'au but. Enlevez deux des quatre vis de l'appareil (V) enlevant aussi les relatives écrous de la partie inférieure. Faites passer le câble d'alimentation et placez l'appareil prenant soin de faire correspondre les trous de la partie fixe R avec les trous laissés par les vis enlevées B. Insérez les deux vis auto-taraudeuses plus longues F et serrez fortement pour un correct montage. Attention! Les deux vis auto-taraudeuses ont pas besoin des écrous dans la partie inférieure du spot; si les écrous correspondants aux vis auto-taraudeuses ne sont pas enlevés, la fermeture n'est pas étanche et le produit peut être endommagé.

**DE INSTALLATION:** Installieren Sie das metallische Rohr an der vorbereiteten Stelle in der Erde, an der Wand, auf dem Boden nach dem Verlassen einer Passage für das Kabel und für die Entwässerung. Drücken Sie den Plastikflansch in das Rohr. Der Flansch ist so konstruiert, dass es stark passt, um das Entfernen zu erschweren (gegen Vandalismus). So, kann es notwendig sein, einen Gummihammer zu verwenden, um ihn tief einzuschlagen. Entfernen Sie zwei der vier Schrauben des Geräts (V) und auch die entsprechenden Muttern des unteren Teils. Führen Sie das Stromkabel durch und stellen Sie das Gerät so auf, dass die Löcher des festen Teils R mit den leeren Sitzen der gerade entfernten Schrauben B verbinden. Setzen Sie die zwei längeren selbstschneidenden Schrauben F ein und ziehen Sie sie fest für die korrekte Montage. Achtung! Die zwei selbstschneidenden Schrauben benötigen keine Muttern in dem unteren Teil des Spots; wenn die Muttern, die den selbstschneidenden Schrauben entsprechen, nicht entfernt werden, ist der Verschluss nicht wasserdicht und das Produkt kann beschädigt werden.



## Halogen spotlight for outdoor floor installations



**IT** Apparecchio di illuminazione in classe III (deve essere alimentato con un trasformatore di sicurezza). Corpo in poliammide esametildiammina termoresistente con speciale conformazione per mantenere il faretto a bassa temperatura; con ghiera in acciaio inox AISI 316L. Temperatura di utilizzo da -30°C a +40°C. Ininfiammabile ed infrangibile. Buona stabilità alle intemperie e ai raggi UV. Buona tenuta agli acidi e agli idrocarburi, alcol, acqua salina e clorata. Non arrugginisce e non si corrode. Massimo grado di impermeabilità (IP68) per un'apparecchio funzionante a 12V ac. Vetro trasparente temperato o a richiesta satinato, viti in acciaio inossidabile, con lampadina alogena da 10W, 20W, 35W o 50W di potenza con attacco GU5,3 12V, cavo H05 RN-F 2x1mm<sup>2</sup> da 2,80 m. L'apparecchio può essere installato a parete, a pavimento o a filo terreno. Carrabile fino a 2000 Kg, carico statico fino a 3500 Kg.

**EN** Lighting device in class III (it must be powered with a safety transformer). Body in heat-resistant hexamethylenediamine polyamide with special conformation in order to keep the spotlight at a low temperature; with flange in AISI 316L stainless steel. Operating temperature between -30°C and +40°C. Non-flammable and shatterproof. Good resistance to bad weather conditions and UV rays. High level of resistance to acids, hydrocarbons, alcohol, saline and chlorinated water. It does not rust or corrode. Maximum degree of waterproofness (IP68) for a device working at 12V ac. Tempered transparent glass or, on demand, frosted glass, stainless steel screws, with halogen lamp with power of 10W, 20W, 35W and 50W with GU5,3 connection, working at 12V, H05 RN-F 2x1mm<sup>2</sup> cable (standard length 2.80 m). The device can be installed on walls, floors or in ground-level installations. It can bear up to 2000 Kg of a passing vehicle and it can bear a static load up to 3500 Kg.

**FR** Appareil d'illumination en classe III (il doit être alimenté par un transformateur de sécurité). Corps en hexaméthylènediamine polyamide thermorésistant avec conformation spéciale pour maintenir l'appareil à une basse température ; avec bride en acier inoxydable AISI 316L. Température d'utilisation entre -30°C et +40°C. Ininflammable et incassable. Haute résistance aux intempéries et aux rayons UV. Haute résistance aux acides, aux hydrocarbures, aux alcools, à l'eau salée et chlorée. Il ne rouille et ne corrode pas. Maximum degré d'imperméabilité (IP68) pour un appareil fonctionnant à 12V ac. Verre transparent trempé ou sur demande satiné, vis en acier inoxydable, lampe halogène avec puissance de 10W, 20W, 35W et 50W avec connexion GU5,3 12V câble H05 RN-F 2x1mm<sup>2</sup> (longueur standard 2.80 m). L'appareil peut être installé au mur, au sol ou au niveau du sol. Il peut tolérer jusqu'à 2000 Kg d'un véhicule en transit et jusqu'à 3500 Kg d'un poids statique.

**DE** Beleuchtungsgerät in Klasse III (Versorgung durch Sicherheitstransformator). Hitzebeständiger Hexamethylendiamin-Polyamid-Körper mit spezieller Beschaffenheit, um bei niedriger Temperatur das Gerät zu halten; mit Flansch aus AISI 316L Edelstahl. Einsatztemperatur innerhalb -30°C und + 40°C. Nicht entzündbar und unzerbrechlich. Gute Unwetter- und UV-Strahlenbeständigkeit. Gute Beständigkeit gegen Säuren, Kohlenwasserstoffe, Alkohol, Salz- und Chlorwasser. Es rostet und korrodiert nicht. Maximaler Grad von Wasserundurchlässigkeit (IP68) für ein Gerät, das bei 12V ac arbeitet. Transparentes gehärtetes Glas und auf Anfrage satiniertes Glas, Schrauben aus rostfreiem Stahl, Halogenleuchte, mit 10W, 20W, 35W und 50W Leistung, mit GU5,3-Anschluss von 12V, H05 RN-F 2x1mm<sup>2</sup> Kabel (Standardlänge 2.80 m). Das Gerät kann an der Wand, am Boden oder auf Bodenniveau installiert werden. Es kann bis zu 2000 Kg eines auf der Durchfahrt Fahrzeuges und bis zu 3500 Kg eines statischen Gewichts aufnehmen.

Lucido Polished	Satinato Satin	Light source	Light colour	Wattage	Tension
921010	941010	10 W	3000K	10W 130 lumen	12V ac
921020	941020	20 W	3000K	20W 320 lumen	12V ac
921035	941035	35 W	3000K	35W 600 lumen	12V ac
921050	941050	50 W	3000K	50W 910 lumen	12V ac

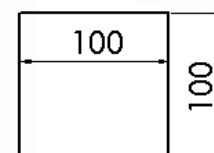
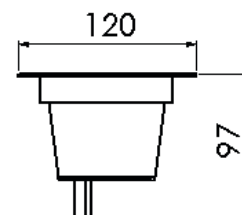
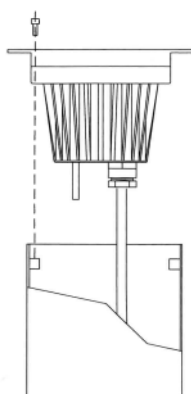
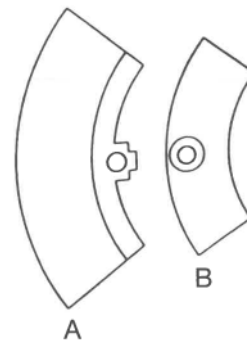
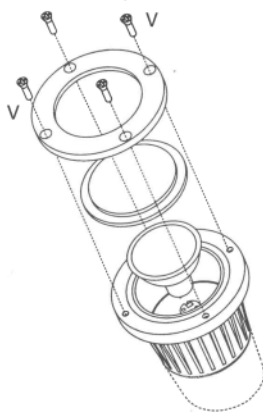
For special versions, contact our technical office for product codes.

**IT INSTALLAZIONE:** Installare il tubo in metallo nella sede predisposta nel terreno, nel muro o nel pavimento, prestando attenzione a posizionare la parte con gli inserti filettati vicino alla ghiera del faretto; i fori della ghiera dovranno combaciare con gli inserti filettati del tubo. Utilizzare quindi le due viti più lunghe in dotazione serrando con forza.

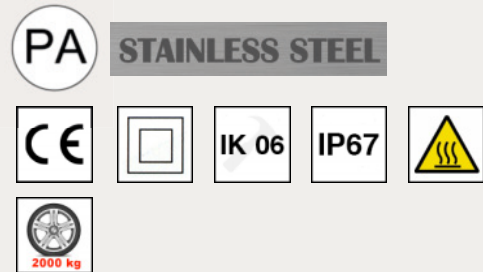
**EN INSTALLATION:** Install the metal tube in the prepared place in the ground, on the wall or on the floor, paying attention to place the part with the two threaded inserts close to the spot's flange; the holes in the flange will have to combine with the threaded inserts of the tube. Use the two longer screws supplied and tighten strongly.

**FR INSTALLATION:** Installez le tube en métal dans le siège installé dans la terre, dans le mur ou dans le sol, en prenant soin de positionner la pièce avec les inserts filetés près de la bride du spot; les trous de la bride doivent correspondre aux inserts filetés du tube. Donc, utilisez les deux vis plus longues fournies et serrez fortement.

**DE INSTALLATION:** Installieren Sie das Metallrohr in dem Sitz, der in der Erde, auf die Wand oder in den Boden eingebaut ist und achten Sie darauf, dass der Teil mit den Gewindeeinsätzen in der Nähe des Gerätflansches positioniert wird; die Löcher des Flansches müssen mit den Gewindeeinsätzen des Rohrs übereinstimmen. So, verwenden Sie die zwei längeren gelieferten Schrauben und ziehen Sie sie fest.



## Halogen spotlight for outdoor floor installations



**IT** Apparecchio di illuminazione in doppio isolamento (non necessita di collegamento a terra). Corpo in poliammide esametilendiammina termoresistente con speciale conformazione per mantenere il faretto a bassa temperatura; con ghiera in acciaio inox AISI 316L. Temperatura di utilizzo da -30°C a +40°C. Ininfiammabile ed infrangibile. Buona stabilità alle intemperie e ai raggi UV. Buona tenuta agli acidi e agli idrocarburi, alcol, acqua salina e clorata. Non arrugginisce e non si corrode. Massimo grado di impermeabilità (IP67, resistente alla temporanea sommersione) per un apparecchio funzionante a 230V ac. Vetro trasparente temperato o a richiesta satinato, viti in acciaio inossidabile, con lampadina alogena da 10W, 20W, 35W o 50W di potenza con attacco GU5,3 12V, cavo H05 RN-F 2x1mm<sup>2</sup> da 2,80 m. L'apparecchio può essere installato a parete, a pavimento o a filo terreno. Carrabile fino a 2000 Kg, carico statico fino a 3500 Kg.

**EN** Lighting device with double insulation (ground connection not required). Body in heat-resistant hexamethylenediamine polyamide with special conformation in order to keep the spotlight at a low temperature; with flange in AISI 316L stainless steel. Operating temperature between -30°C and +40°C. Non-flammable and shatterproof. Good resistance to bad weather conditions and UV rays. High level of resistance to acids, hydrocarbons, alcohol, saline and chlorinated water. It does not rust or corrode. Maximum degree of waterproofness (IP67, resistant to temporary submersion) for a device working at 230V ac. Tempered transparent glass or, on demand, frosted glass, stainless steel screws, with halogen lamp with power of 10W, 20W, 35W or 50W, with GU5,3 connection working at 12V, H05 RN-F 2x1mm<sup>2</sup> cable (standard length 2.80 m). The device can be installed on walls, floors or in ground-level installations. It can bear up to 2000 Kg of a passing vehicle and it can bear a static load up to 3500 Kg.

**FR** Appareil d'illumination avec double isolation (raccordement à terre pas nécessaire). Corps en hexaméthylènediamine polyamide thermorésistant avec conformation spéciale pour maintenir l'appareil à une basse température ; avec bride en acier inoxydable AISI 316L. Température d'utilisation entre -30°C et +40°C. Ininflammable et incassable. Haute résistance aux intempéries et aux rayons UV. Haute résistance aux acides, aux hydrocarbures, aux alcools, à l'eau salée et chlorée. Il ne rouille et ne corrode pas. Maximum degré d'imperméabilité (IP67, résistant à la submersion temporaire) pour un appareil fonctionnant à 230V ac. Verre transparent trempé ou sur demande satiné, vis en acier inoxydable, lampe halogène avec puissance de 10W, 20W, 35W ou 50W, avec connexion GU5,3 12V, câble H05 RN-F 2x1mm<sup>2</sup> (longueur standard 2.80 m). L'appareil peut être installé au mur, au sol ou au niveau du sol. Il peut tolérer jusqu'à 2000 Kg d'un véhicule en transit et jusqu'à 3500 Kg d'un poids statique.

**DE** Beleuchtungsgerät mit doppelter Isolierung (keine erforderliche Erdleitung). Hitzebeständiger Hexamethyldiamin-Polyamid-Körper mit spezieller Beschaffenheit, um bei niedriger Temperatur das Gerät zu halten; mit Flansch aus AISI 316L Edelstahl. Einsatztemperatur innerhalb -30°C und + 40°C. Nicht entzündbar und unzerbrechlich. Gute Unwetter- und UV-Strahlenbeständigkeit. Gute Beständigkeit gegen Säuern, Kohlenwasserstoffe, Alkohol, Salz- und Chlorwasser. Es rostet und korrodiert nicht. Maximaler Grad von Wasserundurchlässigkeit (IP67, beständig gegen zeitweiliges Untertauchen) für ein Gerät, das bei 230V ac arbeitet. Transparentes gehärtetes Glas und auf Anfrage satiniertes Glas, Schrauben aus rostfreiem Stahl, Halogenlampe mit Leistung von 10W, 20W, 35W oder 50W, mit GU5,3-Anschluss von 12V, H05 RN-F 2x1mm<sup>2</sup> Kabel (Standardlänge 2.80m). Das Gerät kann an der Wand, am Boden oder auf Bodenniveau installiert werden. Es kann bis zu 2000 Kg eines auf der Durchfahrt Fahrzeuges und bis zu 3500 Kg eines statischen Gewichts aufnehmen.



Lucido Polished	Satinato Satin	Light source	Light colour	Wattage	Tension
922010	942010	10 W	3000K	10W 130 lumen	230V ac
922020	942020	20 W	3000K	20W 320 lumen	230V ac
922035	942035	35 W	3000K	35W 600 lumen	230V ac
922050	942050	50 W	3000K	50W 910 lumen	230V ac

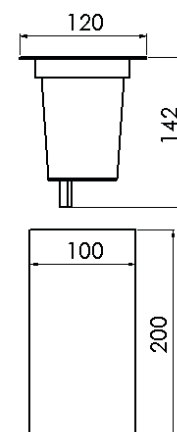
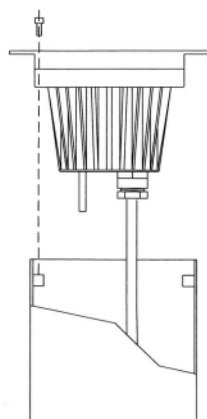
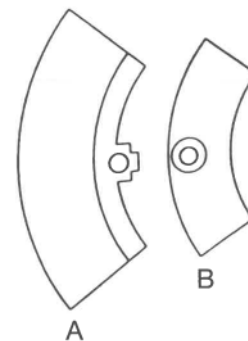
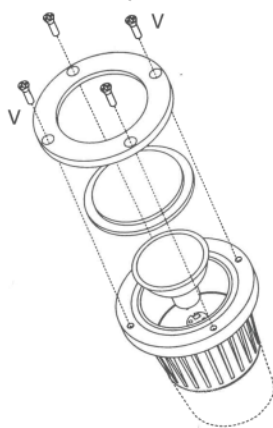
For special versions, contact our technical office for product codes.

**IT INSTALLAZIONE:** Installare il tubo in metallo nella sede predisposta nel terreno, nel muro o nel pavimento, prestando attenzione a posizionare la parte con gli inserti filettati vicino alla ghiera del faretto; i fori della ghiera dovranno combaciare con gli inserti filettati del tubo. Utilizzare quindi le due viti più lunghe in dotazione serrando con forza.

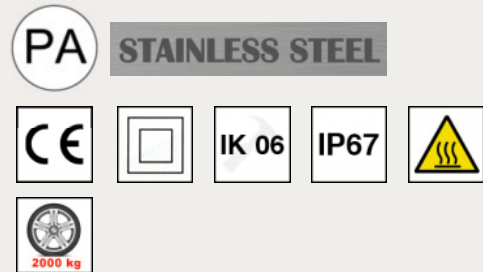
**EN INSTALLATION:** Install the metal tube in the prepared place in the ground, on the wall or on the floor, paying attention to place the part with the two threaded inserts close to the spot's flange; the holes in the flange will have to combine with the threaded inserts of the tube. Use the two longer screws supplied and tighten strongly.

**FR INSTALLATION:** Installez le tube en métal dans le siège installé dans la terre, dans le mur ou dans le sol, en prenant soin de positionner la pièce avec les inserts filetés près de la bride du spot; les trous de la bride doivent correspondre aux inserts filetés du tube. Donc, utilisez les deux vis plus longues fournies et serrez fortement.

**DE INSTALLATION:** Installieren Sie das Metallrohr in dem Sitz, der in der Erde, auf die Wand oder in den Boden eingebaut ist und achten Sie darauf, dass der Teil mit den Gewindeeinsätzen in der Nähe des Gerätflansches positioniert wird; die Löcher des Flansches müssen mit den Gewindeeinsätzen des Rohrs übereinstimmen. So, verwenden Sie die zwei längeren gelieferten Schrauben und ziehen Sie sie fest.



## Halogen spotlight for outdoor floor installations



**IT** Apparecchio di illuminazione in doppio isolamento (non necessita di collegamento a terra). Corpo in poliammide esametilendiammina termoresistente con speciale conformazione per mantenere il faretto a bassa temperatura; con ghiera in acciaio inox AISI 316L. Temperatura di utilizzo da -30°C a +40°C. Ininfiammabile ed infrangibile. Buona stabilità alle intemperie e ai raggi UV. Buona tenuta agli acidi e agli idrocarburi, alcol, acqua salina e clorata. Non arrugginisce e non si corrode. Massimo grado di impermeabilità (IP67, resistente alla temporanea sommersione) per un apparecchio funzionante a 230V ac. Vetro trasparente temperato o a richiesta satinato, viti in acciaio inossidabile, con lampadina alogena da 35W o 50W di potenza con attacco GU10 230V, cavo H05 RN-F 2x1mm<sup>2</sup> da 2,80 m. L'apparecchio può essere installato a parete, a pavimento o a filo terreno. Carrabile fino a 2000 Kg, carico statico fino a 3500 Kg.

**EN** Lighting device with double insulation (ground connection not required). Body in heat-resistant hexamethylenediamine polyamide with special conformation in order to keep the spotlight at a low temperature; with AISI 316L stainless steel flange. Operating temperature between -30°C and +40°C. Non-flammable and shatterproof. Good resistance to bad weather conditions and UV rays. High level of resistance to acids, hydrocarbons, alcohol, saline and chlorinated water. It does not rust or corrode. Maximum degree of waterproofness (IP67, resistant to temporary submersion) for a device working at 230V ac. Tempered transparent glass or, on demand, frosted glass, stainless steel screws, with halogen lamp with power of 35W or 50, with GU10 connection working at 230V, H05 RN-F 2x1mm<sup>2</sup> cable (standard length 2.80 m). The device can be installed on walls, floors or in ground-level installations. It can bear up to 2000 Kg of a passing vehicle and it can bear a static load up to 3500 Kg.

**FR** Appareil d'illumination avec double isolation (raccordement à terre pas nécessaire). Corps en hexaméthylènediamine polyamide thermorésistant avec conformation spéciale pour maintenir l'appareil à une basse température ; avec bride en acier inoxydable AISI 316L. Température d'utilisation entre -30°C et +40°C. Ininflammable et incassable. Haute résistance aux intempéries et aux rayons UV. Haute résistance aux acides, aux hydrocarbures, aux alcools, à l'eau salée et chlorée. Il ne rouille et ne corrode pas. Maximum degré d'imperméabilité (IP67, résistant à la submersion temporaire) pour un appareil fonctionnant à 230V ac. Verre transparent trempé ou sur demande satiné, vis en acier inoxydable, lampe halogène avec puissance de 35W ou 50W, avec connexion GU10 230V, câble H05 RN-F 2x1mm<sup>2</sup> (longueur standard 2.80 m). L'appareil peut être installé au mur, au sol ou au niveau du sol. Il peut tolérer jusqu'à 2000 Kg d'un véhicule en transit et jusqu'à 3500 Kg d'un poids statique.

**DE** Beleuchtungsgerät mit doppelter Isolierung (keine erforderliche Erdleitung). Hitzebeständiger Hexamethylendiamin-Polyamid-Körper mit spezieller Beschaffenheit, um bei niedriger Temperatur das Gerät zu halten; mit Flansch aus AISI 316L Edelstahl. Einsatztemperatur innerhalb -30°C und + 40°C. Nicht entzündbar und unzerbrechlich. Gute Unwetter- und UV-Strahlenbeständigkeit. Gute Beständigkeit gegen Säuern, Kohlenwasserstoffe, Alkohol, Salz- und Chlorwasser. Es rostet und korrodiert nicht. Maximaler Grad von Wasserundurchlässigkeit (IP67, beständig gegen zeitweiliges Untertauchen) für ein Gerät, das bei 230V ac arbeitet. Transparentes gehärtetes Glas und auf Anfrage satiniertes Glas, Schrauben aus rostfreiem Stahl, Halogenlampe mit Leistung von 35W oder 50W, mit GU10-Anschluss von 230V, H05 RN-F 2x1mm<sup>2</sup> Kabel (Standardlänge 2.80m). Das Gerät kann an der Wand, am Boden oder auf Bodenniveau installiert werden. Es kann bis zu 2000 Kg eines auf der Durchfahrt Fahrzeuges und bis zu 3500 Kg eines statischen Gewichts aufnehmen.

Lucido Polished	Satinato Satin	Light source	Light colour	Wattage	Tension
923035	943035	35 W	3000K	35W 600 lumen	230V ac
923050	943050	50 W	3000K	50W 910 lumen	230V ac

For special versions, contact our technical office for product codes.

**IT INSTALLAZIONE:** Installare il tubo in metallo nella sede predisposta nel terreno, nel muro o nel pavimento, prestando attenzione a posizionare la parte con gli inserti filettati vicino alla ghiera del faretto; i fori della ghiera dovranno combaciare con gli inserti filettati del tubo. Utilizzare quindi le due viti più lunghe in dotazione serrando con forza.

**EN INSTALLATION:** Install the metal tube in the prepared place in the ground, on the wall or on the floor, paying attention to place the part with the two threaded inserts close to the spot's flange; the holes in the flange will have to combine with the threaded inserts of the tube. Use the two longer screws supplied and tighten strongly.

**FR INSTALLATION:** Installez le tube en métal dans le siège installé dans la terre, dans le mur ou dans le sol, en prenant soin de positionner la pièce avec les inserts filetés près de la bride du spot; les trous de la bride doivent correspondre aux inserts filetés du tube. Donc, utilisez les deux vis plus longues fournies et serrez fortement.

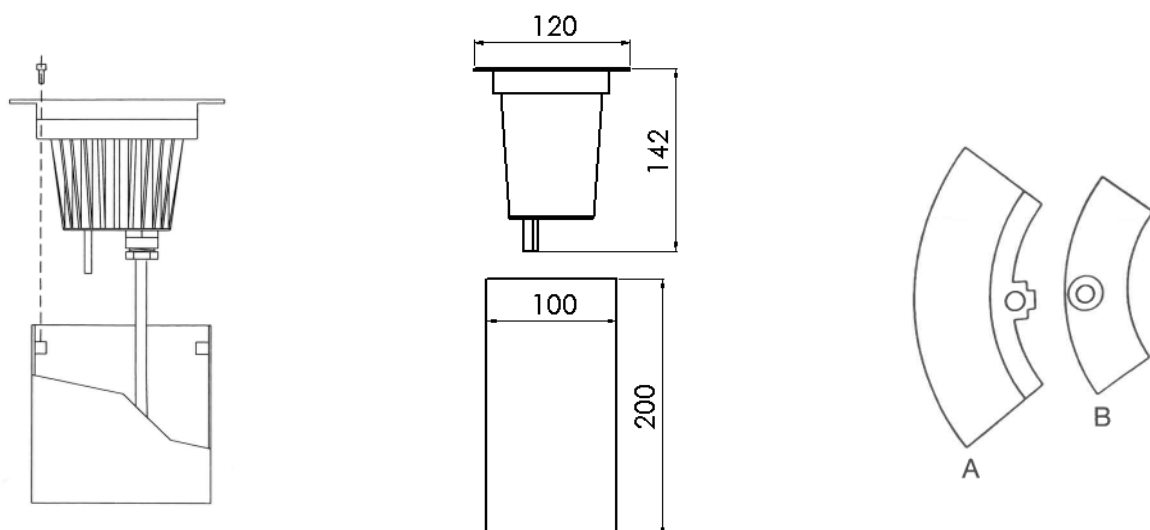
**DE INSTALLATION:** Installieren Sie das Metallrohr in dem Sitz, der in der Erde, auf die Wand oder in den Boden eingebaut ist und achten Sie darauf, dass der Teil mit den Gewindeeinsätzen in der Nähe des Gerätflansches positioniert wird; die Löcher des Flansches müssen mit den Gewindeeinsätzen des Rohrs übereinstimmen. So, verwenden Sie die zwei längeren gelieferten Schrauben und ziehen Sie sie fest.

*Attenzione! Le attuali lampadine degli articoli GLR, CPGLR e CPXGLR verranno utilizzate fino ad esaurimento scorte. Saranno sostituite da lampadine a LED a 230Vac. Contattate il nostro ufficio per informazioni.*

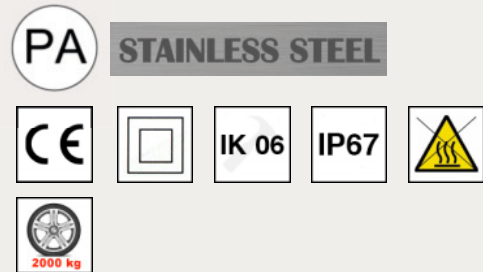
*Warning! The current lamps of the articles GLR, CPGLR and CPXGLR will be used while stock lasts. They will be replaced by 230Vac LED lamps. Contact our office for more information.*

*Attention! Les ampoules actuelles des articles GLR, CPGLR et CPXGLR seront utilisées jusqu'à épuisement des stocks. Elles seront remplacées par ampoules à LED à 230Vac. Contactez notre bureau pour autres informations.*

*Achtung! Die aktuellen Glühbirnen der Artikel GLR, CPGLR und CPXGLR werden verwendet, solange der Vorrat reicht. Sie werden durch 230Vac LED-Lampen ersetzt. Kontaktieren Sie unser Büro für mehrere Informationen.*



## Fluorescent spotlight for outdoor floor installations



**IT** Apparecchio di illuminazione in doppio isolamento (non necessita di collegamento a terra). Corpo in poliammide esametilendiammina termoresistente con speciale conformazione per mantenere il faretto a bassa temperatura; con ghiera in acciaio inox AISI 316L. Temperatura di utilizzo da -30°C a +40°C. Ininfiammabile ed infrangibile. Buona stabilità alle intemperie e ai raggi UV. Buona tenuta agli acidi e agli idrocarburi, alcol, acqua salina e clorata. Non arrugginisce e non si corrode. Massimo grado di impermeabilità (IP67, resistente alla temporanea sommersione) per un apparecchio funzionante a 230V ac. Vetro trasparente temperato o a richiesta satinato, viti in acciaio inossidabile, con lampadina fluorescente di potenza 7W con attacco GU10 230V, con temperatura colore 2700K o 6000K, cavo H05 RN-F 2x1mm<sup>2</sup> da 2,80 m. L'apparecchio può essere installato a parete, a pavimento o a filo terreno. Carrabile fino a 2000 Kg, carico statico fino a 3500 Kg.

**EN** Lighting device with double insulation (ground connection not required). Body in heat-resistant hexamethylenediamine polyamide with special conformation in order to keep the spotlight at a low temperature; with AISI 316L stainless steel flange. Operating temperature between -30°C and +40°C. Non-flammable and shatterproof. Good resistance to bad weather conditions and UV rays. High level of resistance to acids, hydrocarbons, alcohol, saline and chlorinated water. It does not rust or corrode. Maximum degree of waterproofness (IP67, resistant to temporary submersion) for a device working at 230V ac. Tempered transparent glass or, on demand, frosted glass, stainless steel screws, with fluorescent lamp with power of 7W, with GU10 connection working at 230V, with colour temperature 2700K or 6000K, H05 RN-F 2x1mm<sup>2</sup> cable (standard length 2.80 m). The device can be installed on walls, floors or in ground-level installations. It can bear up to 2000 Kg of a passing vehicle and it can bear a static load up to 3500 Kg.

**FR** Appareil d'illumination avec double isolation (raccordement à terre pas nécessaire). Corps en hexaméthylènediamine polyamide thermorésistant avec conformation spéciale pour maintenir l'appareil à une basse température ; avec bride en acier inoxydable AISI 316L. Température d'utilisation entre -30°C et +40°C. Ininflammable et incassable. Haute résistance aux intempéries et aux rayons UV. Haute résistance aux acides, aux hydrocarbures, aux alcools, à l'eau salée et chlorée. Il ne rouille et ne corrode pas. Maximum degré d'imperméabilité (IP67, résistant à la submersion temporaire) pour un appareil fonctionnant à 230V ac. Verre transparent trempé ou sur demande satiné, vis en acier inoxydable, lampe fluorescente avec puissance de 7W, avec connexion GU10 230V, avec température couleur 2700K ou 6000K, câble H05 RN-F 2x1mm<sup>2</sup> (longueur standard 2.80 m). L'appareil peut être installé au mur, au sol ou au niveau du sol. Il peut tolérer jusqu'à 2000 Kg d'un véhicule en transit et jusqu'à 3500 Kg d'un poids statique.

**DE** Beleuchtungsgerät mit doppelter Isolierung (keine erforderliche Erdleitung). Hitzebeständiger Hexamethyldiamin-Polyamid-Körper mit spezieller Beschaffenheit, um bei niedriger Temperatur das Gerät zu halten; mit Flansch aus AISI 316L Edelstahl. Einsatztemperatur innerhalb -30°C und + 40°C. Nicht entzündbar und unzerbrechlich. Gute Unwetter- und UV-Strahlenbeständigkeit. Gute Beständigkeit gegen Säuern, Kohlenwasserstoffe, Alkohol, Salz- und Chlorwasser. Es rostet und korrodiert nicht. Maximaler Grad von Wasserundurchlässigkeit (IP67, beständig gegen zeitweiliges Untertauchen) für ein Gerät, das bei 230V ac arbeitet. Transparentes gehärtetes Glas und auf Anfrage satinieretes Glas, Schrauben aus rostfreiem Stahl, Leuchtstofflampe mit Leistung von 7W, mit GU10-Anschluss von 230V mit Farbtemperatur 2700K oder 6000K, H05 RN-F 2x1mm<sup>2</sup> Kabel (Standardlänge 2.80m). Das Gerät kann an der Wand, am Boden oder auf Bodenniveau installiert werden. Es kann bis zu 2000 Kg eines auf der Durchfahrt Fahrzeuges und bis zu 3500 Kg eines statischen Gewichts aufnehmen.



Lucido Polished	Satinato Satin	Light source	Light colour	Wattage	Tension
923407	943407	7 W	6000K	7W 150 lumen	230V ac
923407W	943407W	7 W	2700K	7W 150 lumen	230V ac

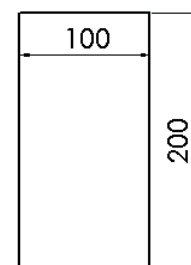
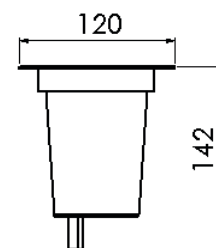
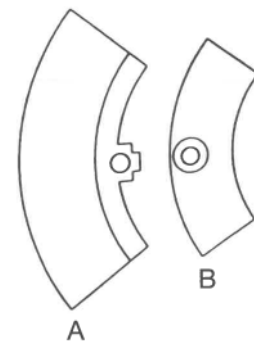
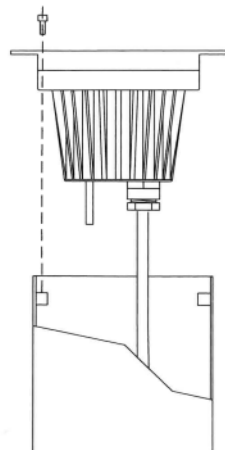
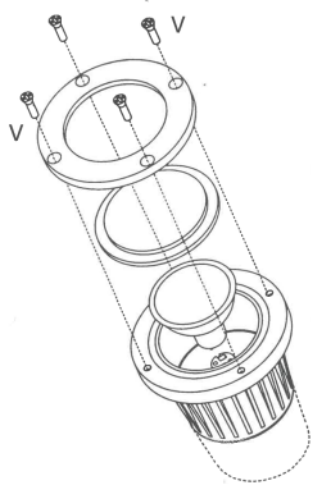
For special versions, contact our technical office for product codes.

**IT INSTALLAZIONE:** Installare il tubo in metallo nella sede predisposta nel terreno, nel muro o nel pavimento, prestando attenzione a posizionare la parte con gli inserti filettati vicino alla ghiera del faretto; i fori della ghiera dovranno combaciare con gli inserti filettati del tubo. Utilizzare quindi le due viti più lunghe in dotazione serrando con forza.

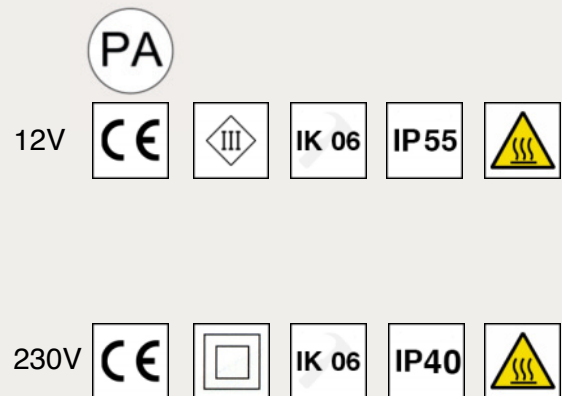
**EN INSTALLATION:** Install the metal tube in the prepared place in the ground, on the wall or on the floor, paying attention to place the part with the two threaded inserts close to the spot's flange; the holes in the flange will have to combine with the threaded inserts of the tube. Use the two longer screws supplied and tighten strongly.

**FR INSTALLATION:** Installez le tube en métal dans le siège installé dans la terre, dans le mur ou dans le sol, en prenant soin de positionner la pièce avec les inserts filetés près de la bride du spot; les trous de la bride doivent correspondre aux inserts filetés du tube. Donc, utilisez les deux vis plus longues fournies et serrez fortement.

**DE INSTALLATION:** Installieren Sie das Metallrohr in dem Sitz, der in der Erde, auf die Wand oder in den Boden eingebaut ist und achten Sie darauf, dass der Teil mit den Gewindeeinsätzen in der Nähe des Gerätflansches positioniert wird; die Löcher des Flansches müssen mit den Gewindeeinsätzen des Rohrs übereinstimmen. So, verwenden Sie die zwei längeren gelieferten Schrauben und ziehen Sie sie fest.



Halogen spotlight for indoor or outdoor installations



**IT** Faro da interni (IP40) o esterni (IP55), realizzato interamente in materiale plastico di alta qualità. Temperatura di utilizzo da -30°C a +40°C. Ininfiammabile ed infrangibile. Buona stabilità alle intemperie e ai raggi UV. Buona tenuta agli acidi e agli idrocarburi, alcol, acqua salina e clorata. Non arrugginisce e non si corrode. Cavo di alimentazione di 2,80 m. La lunghezza del cavo può essere modificata su richiesta onde evitare giunzioni in zone a rischio di infiltrazione d'acqua. Vetro trasparente temperato o a richiesta satinato.

**EN** Indoor (IP40) or outdoor (IP55) spotlight, completely realised in high-quality plastics. Operating temperature between -30°C and +40°C. Non-flammable and shatterproof. Good resistance to bad weather conditions and UV rays. High level of resistance to acids, hydrocarbons, alcohol, saline and chlorinated water. It does not rust or corrode. Supply cable with length of 2,80 m. The cable length can be modified on demand, in order to avoid junctions in areas where there is risk of water penetration. Tempered transparent glass or, on demand, frosted glass.

**FR** Appareil d'illumination pour l'intérieur (IP40) ou l'extérieur (IP55), complètement réalisé en plastique de haute qualité. Température d'utilisation entre -30°C et +40°C. Ininflammable et incassable. Haute résistance aux intempéries et aux rayons UV. Haute résistance aux acides, aux hydrocarbures, aux alcools, à l'eau salée et chlorée. Il ne rouille et ne corrode pas. Câble d'alimentation de 2,80 m. La longueur du câble peut être modifiée sur demande, pour éviter jonctions en lieux où il y a le risque de pénétration d'eau. Verre transparent trempé ou sur demande satiné.

**DE** Beleuchtungsgerät für das Innere (IP40) oder das Äußere (IP55), vollständig aus Kunststoff von hoher Qualität. Einsatztemperatur innerhalb -30°C und + 40°C. Nicht entzündbar und unzerbrechlich. Gute Unwetter- und UV-Strahlenbeständigkeit. Gute Beständigkeit gegen Säuern, Kohlenwasserstoffe, Alkohol, Salz- und Chlorwasser. Es rostet und korrodiert nicht. Versorgungskabel: 2,80 m lang. Die Länge des Kabels kann auf Anfrage modifiziert werden, um Verbindungen zu vermeiden, wo es Risiko von Wasserpenetration besteht. Transparentes gehärtetes Glas und auf Anfrage satiniertes Glas.

Nero Black	Cromo Al.grey	Light source	Light colour	Wattage	Tension
15	16	20W GU 4 12V	3000K	20W 300 lumen	12V ac
1520	1620	20W GU 4 12V	3000K	20W 300 lumen	230V ac with remote transf.

For special versions, contact our technical office for product codes.

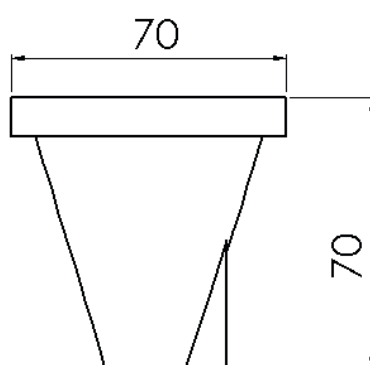
The version at 230V includes a plug-in toroidal transformer, already wired to the spotlight.

**IT INSTALLAZIONE:** Il prodotto è idoneo ad uso illuminazione di ambienti, cose, oggetti, piante o paesaggi. Nel fissaggio del prodotto con il picchetto (a terra in vasi o simili), occorre assicurarsi di aver fissato i vari componenti in modo sicuro, onde garantire la stabilità del faretto.

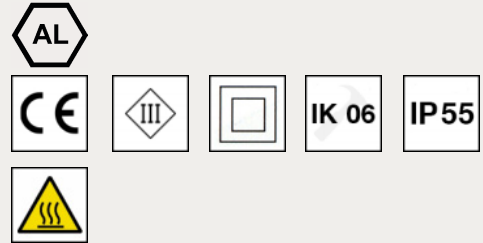
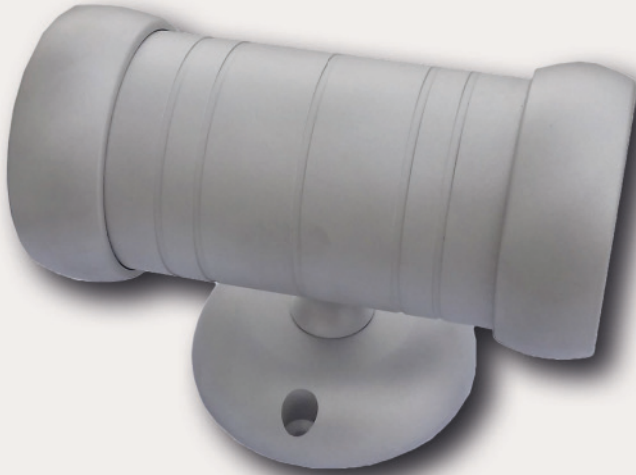
**EN INSTALLATION:** The article is ideal for the lighting of rooms, things, objects, plants or landscapes. When fixing the product with the picket (on the ground in pots or similar objects), it is necessary to properly fix the various components, in order to ensure the stability of the spotlight.

**FR INSTALLATION:** L'article est idéal pour l'illumination de pièces, choses, objets, plantes ou paysages. Lors du fixage du produit parmi un piquet (sur le sol dans des vas ou en objets similaires), il est nécessaire de fixer correctement les différents composants, de façon à donner stabilité au spot.

**DE INSTALLATION:** Der Artikel ist geeignet für die Beleuchtung von Zimmern, Sachen, Objekten, Pflanzen oder Landschaften. Wenn Sie das Produkt mit dem Pflock (auf dem Boden in Töpfe o.ä.) befestigen, vergewissern Sie sich, dass Sie die verschiedenen Komponenten sicher befestigen, so dass das Gerät stabil ist.



Anticorodal aluminium spotlight for indoor or outdoor installations



**IT** Apparecchio di illuminazione in alluminio anticorodal con finitura satinato brillante per installazioni a parete o simili, sia in interni che in esterni. Grado di protezione IP55. Dimensioni massime: 110 mm x 147 mm, cavo di alimentazione di 50 cm. Disponibile con lampadine da 20W o 50W, con alimentazione a 12V o 230V.

**EN** Lighting device in anticorodal aluminium with bright satin finish for wall installations or similar, both indoor and outdoor. Protection degree IP55. Maximum dimensions: 110 mm x 147 mm, supply cable of 50 cm. Available with light bulbs of 20W or 50W, with power supply at 12V or 230V.

**FR** Appareil d'illumination en aluminium anticorodal avec finition satinée brillante pour installations au mur ou similaires, à l'intérieur et à l'extérieur. Degré de protection IP55. Dimensions maximales : 110 mm x 147 mm, câble d'alimentation de 50 cm. Disponible avec ampoules de puissance 20W ou 50W, avec alimentation à 12V ou 230V.

**DE** Beleuchtungsgerät aus antikorodalem Aluminium mit strahlender satiniertes Vollendung für Wandinstallationen, drinnen oder außer. Schutzart IP55. Maximale Abmessungen: 110 mm x 147 mm, Versorgungskabel von 50 cm. Verfügbar mit Glühbirnen von 20W oder 50W, mit 12V- oder 230V-Versorgung.



Nero Black	Light source	Light colour	Wattage	Tension
054	GU 5,3 2X20W	3000K	2X20W (320+320 lumen)	12V ac
056	GU 5,3 2X50W	3000K	2X50W (910+910 lumen)	12V ac
058	GU 10 2X50W	3000K	2X50W (910+910 lumen)	230V ac

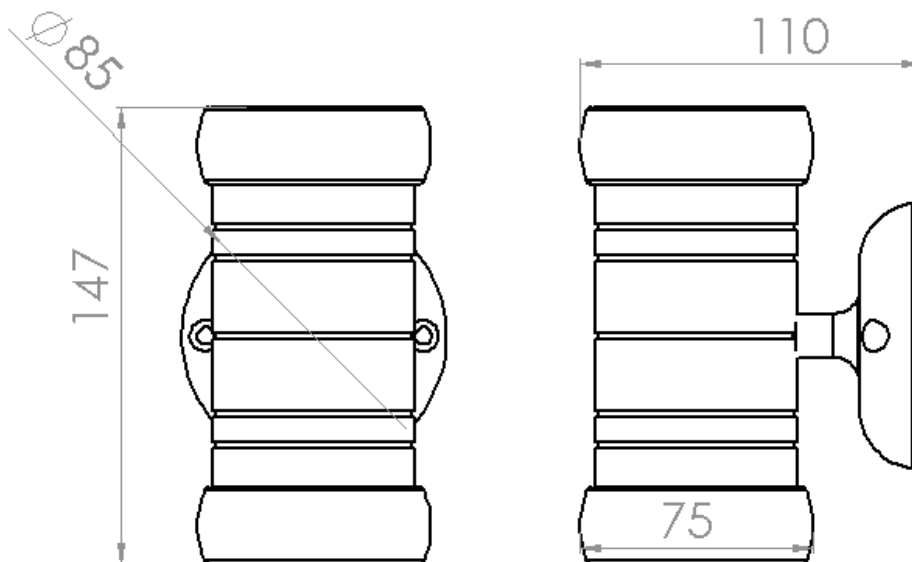
For special versions, contact our technical office for product codes.

**IT INSTALLAZIONE:** Tracciare due punti in prossimità dei due fori della base dell'apparecchio sulla parete dove verrà installato, forare e predisporre i tasselli (non forniti nella confezione). Posizionare l'apparecchio e fissare in modo saldo e sicuro mediante due viti.

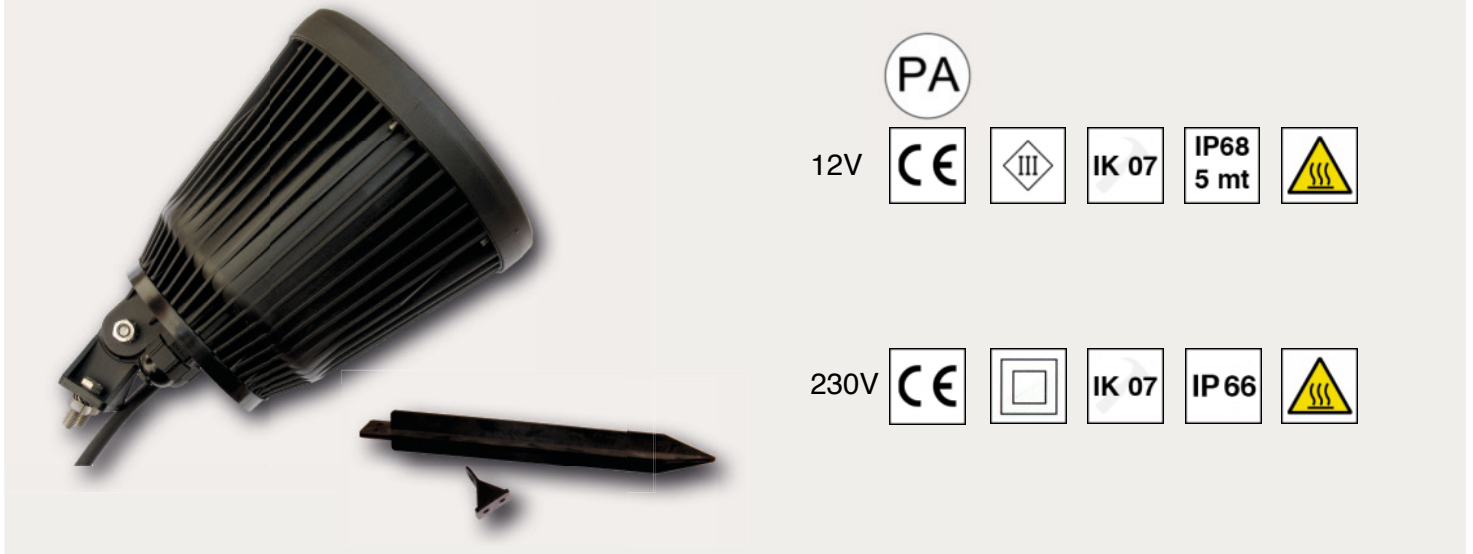
**EN INSTALLATION:** On the wall where it will be installed, draw two points near the base holes of the device, pierce and prepare the plugs (not included in the package). Place the device and solidly fix it with two screws.

**FR INSTALLATION:** Sur le mur où il sera installé, dessinez deux points près des trous à la base de l'appareil, percez et préparez les chevilles (pas inclus dans la confection). Placez et fixez solidement l'appareil avec deux vis.

**DE INSTALLATION:** Auf dem Wand, wo es installiert werden soll, zeichnen Sie zwei Punkte in der Nähe von den Löchern an der Basis des Geräts, bohren und bereiten Sie die (nicht im Packet enthaltenen) Einsatzstücke vor. Platzieren und fixieren Sie das Gerät mit zwei Schrauben fest.



## Halogen spotlight for outdoor installations



**IT** Faro da esterni (IP66) o sommergibile (IP68), realizzato interamente in materiale plastico di alta qualità. Temperatura di utilizzo da -30°C a +40°C. Ininfiammabile ed infrangibile. Buona stabilità alle intemperie e ai raggi UV. Buona tenuta agli acidi e agli idrocarburi, alcol, acqua salina e clorata. Non arrugginisce e non si corrode. Cavo di alimentazione di 2,80 m. La lunghezza del cavo può essere modificata su richiesta onde evitare giunzioni in zone a rischio di infiltrazione d'acqua. Vetro trasparente temperato o a richiesta satinato, viti in acciaio inossidabile.

**EN** Outdoor (IP66) or submergible (IP68) lighting device, completely made of high-quality plastics. Operating temperature between -30°C and +40°C. Non-flammable and shatterproof. Good resistance to bad weather conditions and UV rays. High level of resistance to acids, hydrocarbons, alcohol, saline and chlorinated water. It does not rust or corrode. Supply cable with length of 2,80 m. The cable length can be modified on demand, in order to avoid junctions in areas where there is risk of water penetration. Tempered transparent glass or, on demand, frosted glass, stainless steel screws.

**FR** Appareil d'illumination pour l'extérieur (IP66) ou submersible (IP68), complètement réalisé en plastique de haute qualité. Température d'utilisation entre -30°C et +40°C. Ininflammable et incassable. Haute résistance aux intempéries et aux rayons UV. Haute résistance aux acides, aux hydrocarbures, aux alcools, à l'eau salée et chlorée. Il ne rouille et ne corrode pas. Câble d'alimentation de 2,80 m. La longueur du câble peut être modifiée sur demande, pour éviter jonctions en lieux où il y a le risque de pénétration d'eau. Verre transparent trempé ou sur demande satiné, vis en acier inoxydable.

**DE** Beleuchtungsgerät für Außerinstallationen (IP66) oder Unterwassergerät (IP68), vollständig aus Kunststoff von hoher Qualität. Einsatztemperatur innerhalb -30°C und + 40°C. Nicht entzündbar und unzerbrechlich. Gute Unwetter- und UV-Strahlenbeständigkeit. Gute Beständigkeit gegen Säuern, Kohlenwasserstoffe, Alkohol, Salz- und Chlorwasser. Es rostet und korrodiert nicht. Versorgungskabel: 2,80 m lang. Die Länge des Kabels kann auf Anfrage modifiziert werden, um Verbindungen zu vermeiden, wo es Risiko von Wasserpenetration besteht. Transparentes gehärtetes Glas und auf Anfrage satiniertes Glas, Schrauben aus rostfreiem Stahl.

Nero Black	Cromo Al.grey	Light source	Light colour	Wattage	Tension
4050	4150	50W 12V, 24°	3000K	50W 900 lm	230V ac
4075	4175	75W 12V, 24°	3000K	75W 1350 lm	230V ac
40100	41100	100W 12V, 24°	3000K	100W 2000 lm	230V ac
401008	411008	100W 12V, 8°	3000K	100W 2000 lm	230V ac
5050	5150	50W 12V, 24°	3000K	50W 900 lm	12V ac
5075	5175	75W 12V, 24°	3000K	75W 1350 lm	12V ac
50100	51100	100W 12V, 24°	3000K	100W 2000 lm	12V ac
501008	511008	100W 12V, 8°	3000K	100W 2000 lm	12V ac

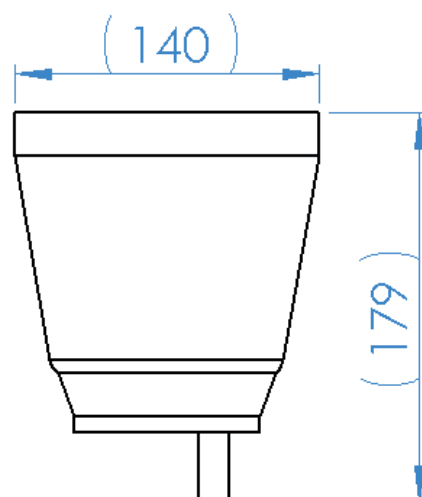
For special versions, contact our technical office for product codes.

**IT INSTALLAZIONE:** Il prodotto è idoneo ad uso illuminazione di ambienti, cose, oggetti, piante o paesaggi. Nel fissaggio del prodotto con il picchetto (a terra in giardini o simili) o con la staffa in dotazione (per fissaggi a pareti o simili), occorre assicurarsi di aver fissato i vari componenti in modo sicuro e di aver stretto le viti saldamente.

**EN INSTALLATION:** The article is ideal for the lighting of rooms, things, objects, plants or landscapes. When fixing the product with the picket (on the ground in gardens or similar areas) or with the supplied bracket (for mounting on walls or similar), it is necessary to properly fix the various components and strongly tighten the screws.

**FR INSTALLATION:** L'article est idéal pour l'illumination de pièces, choses, objets, plantes ou paysages. Lors du fixage du produit parmi un piquet (sur le sol dans des jardins ou en zones similaires) ou parmi le support fourni (pour le montage au mur ou similaires), il est nécessaire de fixer correctement les différents composants et bien serrer les vis.

**DE INSTALLATION:** Der Artikel ist geeignet für die Beleuchtung von Zimmern, Sachen, Objekten, Pflanzen oder Landschaften. Wenn Sie das Produkt mit dem Pflock (auf dem Boden in Gärten o.ä.) oder mit der mitgelieferten Halterung (für Wandinstallationen o.ä.) befestigen, vergewissern Sie sich, dass Sie die verschiedenen Komponenten sicher befestigt und die Schrauben fest angezogen haben.



Spotlight for installations in pools, fountains or similar, completely made in AISI 316L stainless steel



**STAINLESS STEEL**



**IT** Apparecchio di illuminazione alogeno, interamente realizzato in acciaio inox AISI 316L, con trattamento di passivazione brevetto OXALUM. Grado di protezione IP68 per profondità fino a 5 m. Di forma circolare, diametro 120 x altezza massima di 80 mm, cavo di alimentazione sommersibile di 2,80 m. La lunghezza del cavo può essere modificata su richiesta onde evitare giunzioni in zone a rischio di infiltrazione d'acqua. Con lampadina alogena con attacco GU 5,3 12V con potenza da 10W, 20W, 35W o 50W. Installazione in piscina mediante accessori non inclusi. Per l'illuminazione di accento in piscine, fontane, attrazioni d'acqua ecc.

**EN** Halogen lighting device, completely realized in AISI 316L stainless steel, with OXALUM-patented passivation treatment. Protection degree IP68 for depths up to 5 m. Round, diameter 120 x a maximum height of 80 mm, submersible supply cable, with length of 2,80 m. The cable length can be modified on demand, in order to avoid junctions in areas where there is risk of water penetration. With halogen lamp with GU5,3 connection, working at 12V with power of 10W, 20W, 35W and 50W. Installation in swimming pools with non-supplied accessories. For the emphatic lighting of swimming pools, fountains, water attractions, etc.

**FR** Appareil d'illumination halogène, complètement fabriqué en acier inoxydable AISI 316L avec traitement de passivation breveté par OXALUM. Degré de protection IP68 pour profondeurs jusqu'à 5 m. De forme circulaire, diamètre 120 x hauteur maximale 80 mm, câble d'alimentation submersible de 2,80 m. La longueur du câble peut être modifiée sur demande pour éviter jonctions en lieux où il y a le risque de pénétration d'eau. Avec lampe halogène avec connexion GU5,3 12V, avec puissance de 10W, 20W, 35W et 50W. Pour une illumination emphatique des piscines, fontaines, jeux d'eau, etc.

**DE** Halogenbeleuchtungsgerät aus rostfreiem AISI 316L Stahl, mit passiver Oxydationsbehandlung (OXALUMs Patent). Schutzart IP68 für Tiefe bis zu 5 m. Rund, Durchmesser 120 mm x maximale Höhe 80 mm; Unterwasserversorgungskabel: 2,80 m lang. Die Länge des Kabels kann auf Anfrage modifiziert werden, um Verbindungen zu vermeiden, wo es Risiko von Wasserpenetration besteht. Mit Halogenleuchtglühlampe, mit GU5,3-Anschluss von 12V, mit 10W, 20W, 35W und 50W Leistung. Für eine emphatische Beleuchtung von Schwimmbecken, Springbrunnen, Wasserspielen, usw.

Codice Code	Light source	Light colour	Wattage	Tension
KL10P	10 W	3000K	10W 130 lumen	12V ac
KL20P	20 W	3000K	20W 320 lumen	12V ac
KL35P	35 W	3000K	35W 600 lumen	12V ac
KL50P	50 W	3000K	50W 910 lumen	12V ac

For plants envisaging the use of numerous articles, contact our technical office to know the codes of the power supplies.



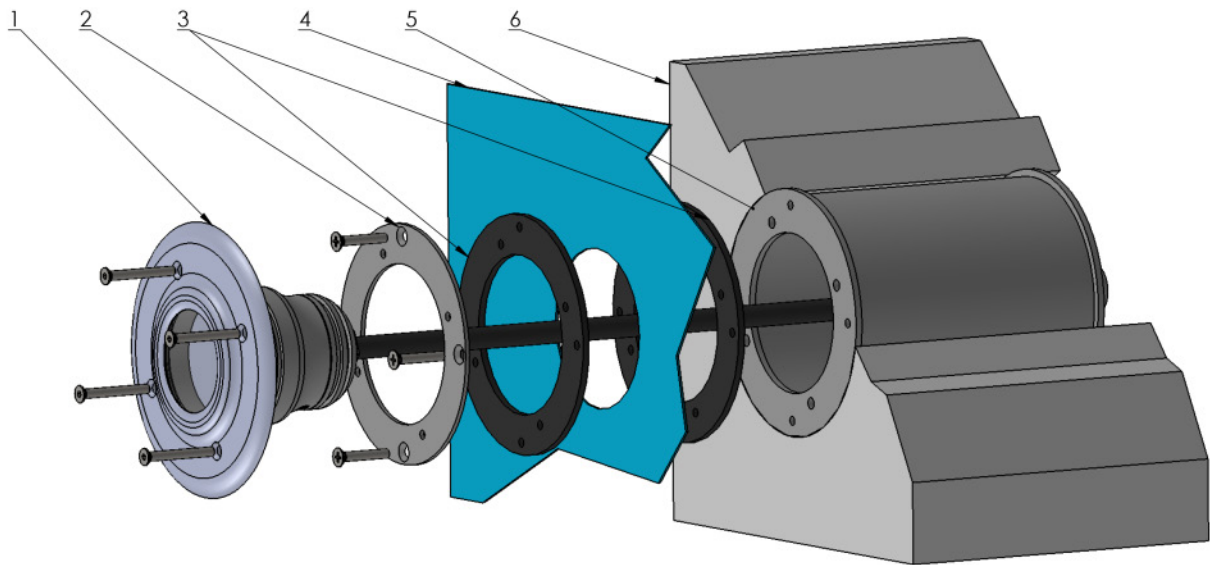
**IT INSTALLAZIONE:** Il KLAN può essere installato mediante l'utilizzo dell'accessorio in acciaio CLK (non incluso nella confezione), ideale per piscine che utilizzano liner o piastrelle. Una parte del kit CLK deve essere murata al momento della realizzazione del calcestruzzo della vasca. Per ulteriori dettagli riguardo all'installazione riferirsi ai disegni A e B.

**EN INSTALLATION:** The KLAN can be installed using the steel accessory CLK (not included in package), ideal for swimming pools in liner or tiles. One part of the kit CLK must be walled when realizing the concrete of the pool. For more details concerning the installation, please refer to drawings A and B.

**FR INSTALLATION:** Le KLAN peut être installé en utilisant l'accessoire en acier CLK (pas inclus dans la confection), idéal pour piscines qui utilisent liner ou tuiles. Une partie du kit CLK doit être murée au moment de la réalisation du béton de la piscine. Pour autres informations sur l'installation, voire les desseins A et B.

**DE INSTALLATION:** Der Artikel KLAN kann durch das Stahlzubehör CLK installiert werden (es ist nicht im Packet enthalten); es ist geeignet für Schwimmbecken auf Liner und Fliesen. Ein Teil des Kits CLK muss zugemauert werden, wenn der Beton des Schwimmbeckens gebaut wird. Für mehrere Informationen über die Installation, sehen Sie die Bilder A und B.

## DISEGNO A - DRAWING A



- 1= Spot Klan
- 2= CLK flange
- 3= Rubber gaskets
- 4= Liner
- 5= Recessed housing
- 6= Concrete wall
- 7= Junction M20
- 8= Spiral sheath

Item 7-8 are not included buta are accessories to be ordered separately

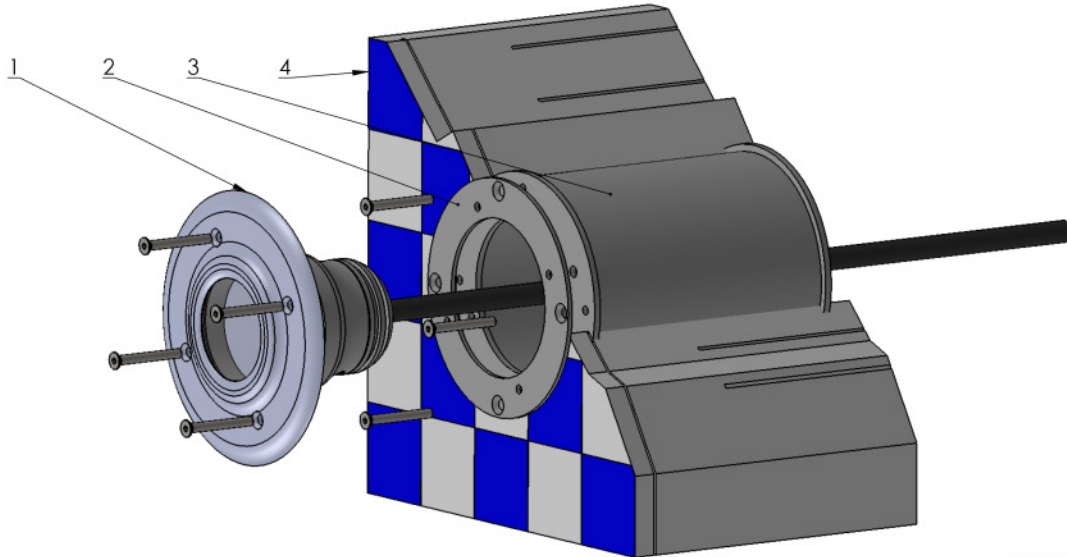


7



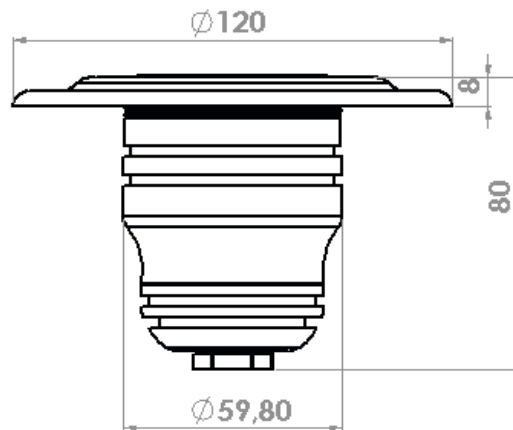
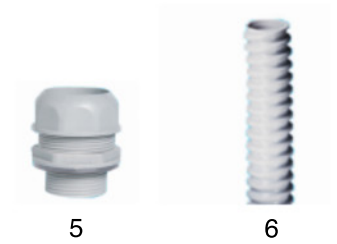
8

## DISEGNO B - DRAWING B



- 1= Spot Klan
- 2= CLK flange
- 3= Recessed housing
- 4= Concrete wall
- 5= Junction M20
- 6= Spiral sheath

Item 5-6 are not included but are accessories to be ordered separately.



Accessories	Description
CLK	AISI 316 L recessed housing kit, with screws, flanges and gaskets



GU 5,3 LED lamp for the replacement of halogen bulbs



**IT** Apparecchio di illuminazione a LED, nato per la sostituzione delle lampadine alogene in qualsiasi apparecchio di illuminazione. Funzionamento a 12 Volt sia in corrente alternata che in corrente continua. Non necessita di alimentatori diversi da quelli già presenti nell'impianto esistente. In caso di impianti realizzati con trasformatori elettronici si può verificare il mancato funzionamento del trasformatore considerato che questi alimentatori necessitano di un carico minimo per funzionare. Grado di protezione IP20. Dimensioni massime: diametro 50 x altezza massima di 45 mm. Con 1 Led COB da 5W nei colori indicati in tabella. Disponibile con ottica da 40°.

**EN** LED lighting device, conceived for the replacement of halogen lamps of any existing lighting device. Working at 12 Volt, both in alternate and continuous current. It does not require power supplies different from the ones already present on the existing plant. In case of plants realised with electronic transformers, the transformers themselves could stop working since they require a minimum load to work correctly. Protection degree IP20. Maximum dimensions: diameter 50 x maximum height 45 mm. With 1 LED COB of 5W in the colours listed in the table. Available with lens of 40°.

**FR** Appareil à LED, conçu pour la substitution des lampes halogènes de tout appareil d'illumination existant. Fonctionnement à 12 Volt, en courant alternatif ou continu. Il n'a pas besoin d'alimentateurs différents de ceux déjà présents dans l'installation existante. En cas d'installations réalisées avec transformateurs électroniques, il peut se passer que les transformateurs cessent de fonctionner, étant donné qu'ils demandent une charge minimale pour fonctionner. Degré de protection IP20. Dimensions maximales: diamètre 50 x hauteur maximale 45 mm. Avec 1 LED COB à 5W dans les couleurs indiquées dans la table. Disponible avec optique de 40°.

**DE** LED-Beleuchtungsgerät, geeignet für den Ersatz von Halogenlampen von jedem vorhandenen Beleuchtungskörper. 12-Volt-Betrieb, sowohl im Wechsel- als auch im Dauerstrom. Es erfordert keine andere Stromversorgungen als diejenige, die bereits im bestehenden System vorhanden sind. Im Falle von Installationen mit elektronischen Transformatoren kann es passieren, dass die Transformatoren hören auf zu arbeiten, weil sie eine minimale Last bedürfen. Schutzart IP20. Maximale Abmessungen: Durchmesser 50 mm x maximale Höhe 45 mm. Mit 1 LED COB bei 5W, verfügbar in den in der Tabelle gezeigten Farben. Verfügbar mit Optik von 40°.



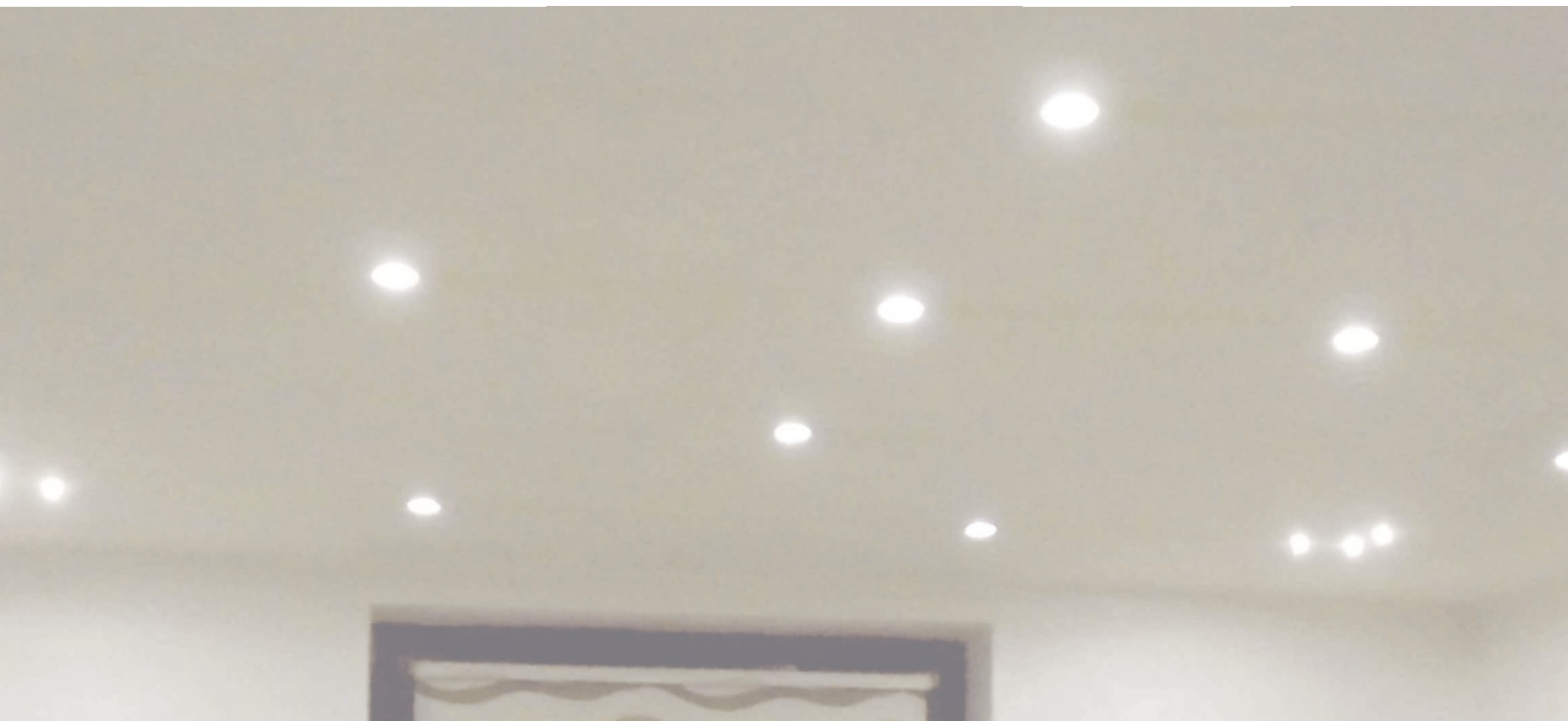
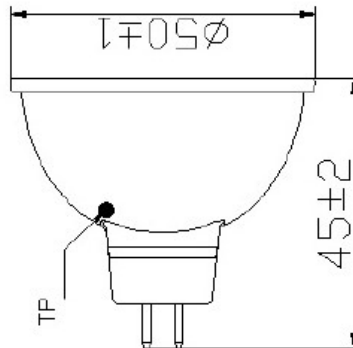
Black (E) version (lens 40°)	Light source	Light colour	Wattage	Tension
50700E	5 W POW-LED warm white	2700K	5W 345 lumen	12V ac/dc
50701E	5 W POW-LED cold white	5700K	5W 345 lumen	12V ac/dc
50705E	5 W POW-LED natural white	4000K	5W 345 lumen	12V ac/dc

**IT** **INSTALLAZIONE:** Smontare l'apparecchio in cui si intendono sostituire le lampade alogene seguendo le istruzioni del produttore. Posizionare la lampada Greta (E) e assicurarsi che gli ingombri non siano maggiori di quelli della lampada da sostituire. Se la lampada Greta (E) ha ingombri maggiori di quella esistente può danneggiarsi o danneggiare l'apparecchio nel quale verrà installata.

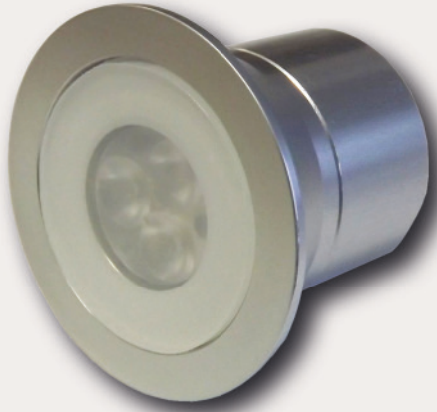
**EN** **INSTALLATION:** Demount the device in which the halogen lamps are to be replaced, following the manufacturer's instructions. Place the Greta (E) lamp and make sure that its sizes are not bigger than the ones of the lamp that has to be replaced. If the Greta (E) lamp is bigger, it can be damaged or it could damage the device where it will be installed.

**FR** **INSTALLATION:** Démontez l'appareil où les lampes halogènes doivent être remplacées, en suivant les instructions du producteur. Placez la lampe Greta (E) en vous assurant que ses dimensions ne soient pas plus grosses que celles de la lampe qui va être remplacée. Si la lampe Greta (E) est plus grosse de celle existante, elle peut être endommagée ou peut endommager l'appareil où elle sera installée.

**DE** **INSTALLATION:** Demontieren Sie das Gerät, wo die Halogenlampen ersetzt werden soll, indem Sie die Anweisungen des Herstellers befolgen. Stellen Sie die Greta (E)-lampe auf und achten Sie darauf, dass ihre Abmessungen nicht größer als die der zu ersetzender Lampe sind. Wenn die Greta (E)-lampe größer als die vorhandene Lampe ist, kann sie beschädigt werden oder kann sie das Gerät beschädigen, wo sie installiert werden soll.



GU 5,3 LED lamp for the replacement of halogen bulbs



**IT** Apparecchio di illuminazione a LED, nato per la sostituzione delle lampadine alogene in qualsiasi apparecchio di illuminazione. Funzionamento a 12 Volt sia in corrente alternata che in corrente continua. Non necessita di alimentatori diversi da quelli già presenti nell'impianto esistente. In caso di impianti realizzati con trasformatori elettronici si può verificare il mancato funzionamento del trasformatore considerato che questi alimentatori necessitano di un carico minimo per funzionare. Grado di protezione IP20. Dimensioni massime: diametro 50 x altezza massima di 45 mm. Con 3 Led modello NCS Nichia nei colori indicati in tabella. Disponibile con ottica da 15°, 25° e 40°.

**EN** LED lighting device, conceived for the replacement of halogen lamps of any existing lighting device. Working at 12 Volt, both in alternate and continuous current. It does not require power supplies different from the ones already present on the existing plant. In case of plants realised with electronic transformers, the transformers themselves could stop working since they require a minimum load to work correctly. Protection degree IP20. Maximum dimensions: diameter 50 x maximum height 45 mm. With 3 LEDs, NCS Nichia model in the colours listed in the table. Available with lenses of 15°, 25° and 40°.

**FR** Appareil à LED, conçu pour la substitution des lampes halogènes de tout appareil d'illumination existant. Fonctionnement à 12 Volt, en courant alternatif ou continu. Il n'a pas besoin d'alimentateurs différents de ceux déjà présents dans l'installation existante. En cas d'installations réalisées avec transformateurs électroniques, il peut se passer que les transformateurs cessent de fonctionner, étant donné qu'ils demandent une charge minimale pour fonctionner. Degré de protection IP20. Dimensions maximales: diamètre 50 x hauteur maximale 45 mm. Avec 3 LEDs, modèle NCS Nichia dans les couleurs indiquées dans la table. Disponible avec optiques de 15°, 25° et 40°.

**DE** LED-Beleuchtungsgerät, geeignet für den Ersatz von Halogenlampen von jedem vorhandenen Beleuchtungskörper. 12-Volt-Betrieb, sowohl im Wechsel- als auch im Dauerstrom. Es erfordert keine andere Stromversorgungen als diejenige, die bereits im bestehenden System vorhanden sind. Im Falle von Installationen mit elektronischen Transformatoren kann es passieren, dass die Transformatoren hören auf zu arbeiten, weil sie eine minimale Last bedürfen. Schutzart IP20. Maximale Abmessungen: Durchmesser 50 mm x maximale Höhe 45 mm. Mit 3 LEDs, NCS Nichia-Modelle, verfügbar in den in der Tabelle gezeigten Farben. Verfügbar mit Optiken von 15°, 25° und 40°.

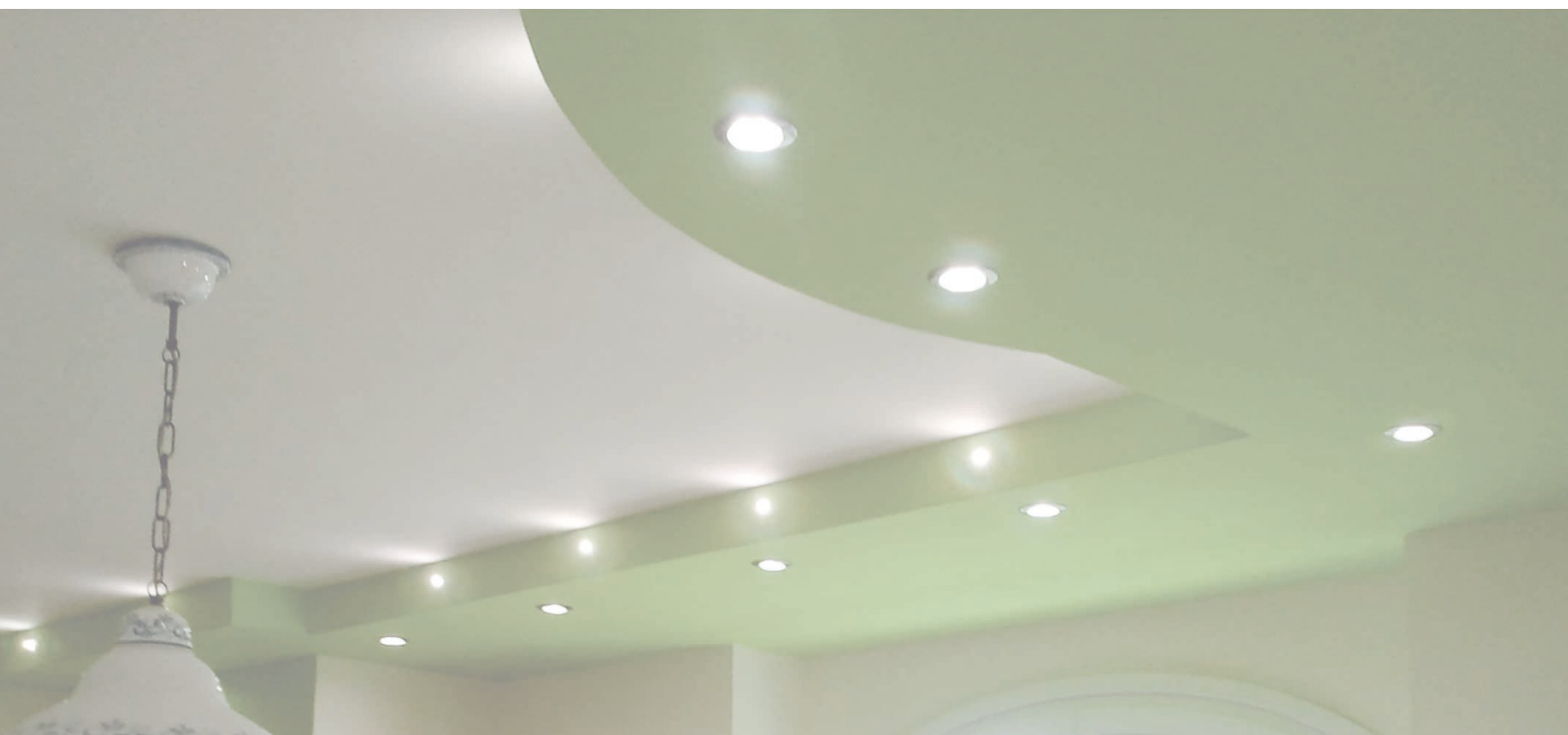
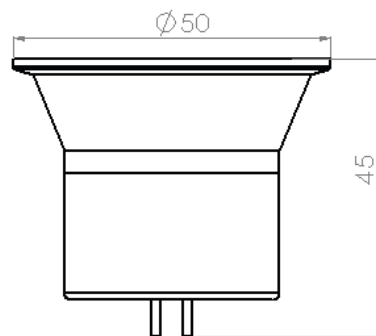
Codice S version (lens 15°)	Codice S version (lens 25°)	Codice S version (lens 40°)	Light source	Light colour	Wattage	Tension
50300-1	50700-1	50600-1	3 W POW-LED warm white	3000K	3W 435 lumen	12V ac/dc
50301-1	50701-1	50601-1	3 W POW-LED cold white	5700K	3W 540 lumen	12V ac/dc
50305-1	50705-1	50605-1	3 W POW-LED natural white	4000K	3W 435 lumen	12V ac/dc

**IT INSTALLAZIONE:** Smontare l'apparecchio in cui si intendono sostituire le lampade alogene seguendo le istruzioni del produttore. Posizionare la lampada Greta e assicurarsi che gli ingombri non siano maggiori di quelli della lampada da sostituire. Se la lampada Greta ha ingombri maggiori di quella esistente può danneggiarsi o danneggiare l'apparecchio nel quale verrà installata.

**EN INSTALLATION:** Demount the device in which the halogen lamps are to be replaced, following the manufacturer's instructions. Place the Greta lamp and make sure that its sizes are not bigger than the ones of the lamp that has to be replaced. If the Greta lamp is bigger, it can be damaged or it could damage the device where it will be installed.

**FR INSTALLATION:** Démontez l'appareil où les lampes halogènes doivent être remplacées, en suivant les instructions du producteur. Placez la lampe Greta en vous assurant que ses dimensions ne soient pas plus grosses que celles de la lampe qui va être remplacée. Si la lampe Greta est plus grosse de celle existante, elle peut être endommagée ou peut endommager l'appareil où elle sera installée.

**DE INSTALLATION:** Demontieren Sie das Gerät, wo die Halogenlampen ersetzt werden soll, indem Sie die Anweisungen des Herstellers befolgen. Stellen Sie die Greta-lampe auf und achten Sie darauf, dass ihre Abmessungen nicht größer als die der zu ersetzender Lampe sind. Wenn die Greta-lampe größer als die vorhandene Lampe ist, kann sie beschädigt werden oder kann sie das Gerät beschädigen, wo sie installiert werden soll.



## LED lamp for the replacement of AR111 halogen bulbs



**IT** Apparecchio di illuminazione a LED, realizzato in alluminio. Ideale per la sostituzione delle lampadine alogene in qualsiasi apparecchio di illuminazione esistente. L'alimentazione può avvenire con un normale trasformatore di sicurezza con una tensione compresa tra 10 e 13Vac. In caso di impianti realizzati con trasformatori elettronici si può verificare il mancato funzionamento del trasformatore, considerato che questi alimentatori necessitano di un carico minimo per funzionare. Grado di protezione IP20. Dimensioni massime: diametro 111 x altezza massima di 66 mm. Con 1 Led COB da 15W nei colori indicati in tabella con alimentazione 12Vac/dc. Disponibile in unica versione con ottica da 20°.

**EN** LED lighting device, realized in aluminium. Ideal for the replacement of halogen lamps of any existing lighting device. A simple safety transformer with voltage ranging from 10 to 13Vac can ensure its power supply. In case of plants realized with electronic transformers, the transformers themselves could stop working since they require a minimum load to work correctly. Protection degree IP20. Maximum dimensions: diameter 111 x maximum height 66 mm. With 1 LED COB of 15W in the colours listed in the table with power supply at 12Vac/dc. Available in a single version with lens of 20°.

**FR** Appareil à LED, réalisé en aluminium. Idéal pour la substitution des lampes halogènes de tout appareil d'illumination existant. L'alimentation peut se produire parmi un simple transformateur de sécurité avec un voltage compris entre 10 et 13Vac. En cas d'installations réalisées avec transformateurs électroniques, il peut se passer que les transformateurs cessent de fonctionner, étant donné qu'ils demandent une charge minimale pour fonctionner. Degré de protection IP20. Dimensions maximales : diamètre 111 x hauteur maximale 66 mm. Avec 1 LED COB à 15W dans les couleurs indiquées dans la table avec alimentation à 12Vac/dc. Disponible en une seule version avec optique de 20°.

**DE** LED-Beleuchtungsgerät aus Aluminium. Geeignet für den Ersatz von Halogenlampen von jedem vorhandenen Beleuchtungskörper. Die Versorgung kann durch einen einfachen Sicherheitstransformator erfolgen, der eine Spannung zwischen 10 und 13Vac hat. Im Falle von Installationen mit elektronischen Transformatoren kann es passieren, dass die Transformatoren hören auf zu arbeiten, weil sie eine minimale Last bedürfen. Schutzart IP20. Maximale Abmessungen: Durchmesser 111 mm x maximale Höhe 66 mm. Mit 1 LED COB bei 15W, verfügbar in den in der Tabelle gezeigten Farben mit Versorgung bei 12Vac/dc. Nur eine verfügbare Version mit Optik von 20°.

Codice Code	Light source	Light colour	Wattage	Tension
AR700E	15 W POW-LED warm white	3000K	15W 700 lumen	12Vac/dc
AR701E	15 W POW-LED cold white	5700K	15W 780 lumen	12Vac/dc
AR705E	15 W POW-LED natural white	4000K	15W 700 lumen	12Vac/dc

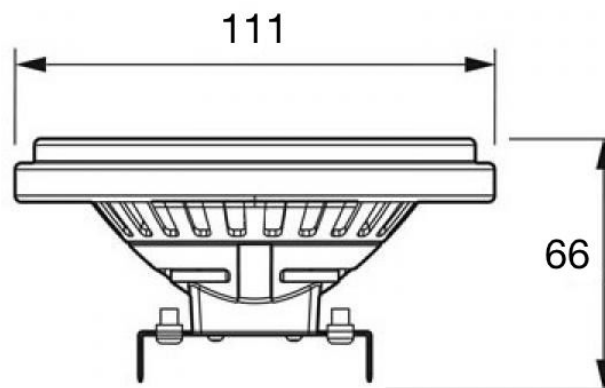


**IT INSTALLAZIONE:** Smontare l'apparecchio in cui si intendono sostituire le lampade alogene seguendo le istruzioni del produttore. Posizionare la lampada Aries e assicurarsi che gli ingombri non siano maggiori di quelli della lampada da sostituire. Se la lampada Aries ha ingombri maggiori di quella esistente può danneggiarsi o danneggiare l'apparecchio nel quale verrà installata. Collegare i due fili esistenti ai terminali della lampada Aries ed assemblare il faro.

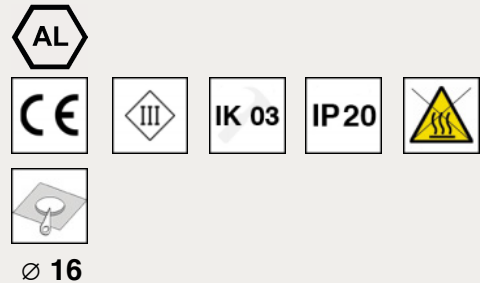
**EN INSTALLATION:** Demount the device in which the halogen lamps are to be replaced, following the manufacturer's instructions. Place the Aries lamp and make sure that its sizes are not bigger than the ones of the lamp that has to be replaced. If the Aries lamp is bigger, it can be damaged or it could damage the device where it will be installed. Connect the two existing cables to the terminals of the Aries lamp and assemble the spot.

**FR INSTALLATION:** Démontez l'appareil où les lampes halogènes doivent être remplacées, en suivant les instructions du producteur. Placez la lampe Aries en vous assurant que ses dimensions ne soient pas plus grosses que celles de la lampe qui va être remplacée. Si la lampe Aries est plus grosse de celle existante, elle peut être endommagée ou peut endommager l'appareil où elle sera installée. Connectez les deux câbles existants aux terminales de la lampe Aries et assemblez le spot.

**DE INSTALLATION:** Demontieren Sie das Gerät, wo die Halogenlampen ersetzt werden sollen, indem Sie die Anweisungen des Herstellers befolgen. Stellen Sie die Aries-lampe auf und achten Sie darauf, dass ihre Abmessungen nicht größer als die der zu ersetzender Lampe sind. Wenn die Aries-lampe größer als die vorhandene Lampe ist, kann sie beschädigt werden oder kann sie das Gerät beschädigen, wo sie installiert werden soll. Verbinden Sie die zwei vorhandenen Kabel mit den Anschlüssen der Aries-Lampe und montieren Sie den Spot.



Spotlight for indoor mounting on ceilings, shelves or similar indoor installations



**IT** Apparecchio di illuminazione a LED, realizzato in alluminio anticorodal con finitura satinato brillante, indicato per le numerose applicazioni luminose decorative per interni, per installazioni ad incasso a parete o a soffitto. Di forma circolare, ghiera a vista 22 mm x profondità massima 23 mm, cavo di alimentazione da 50 cm. Con 1 Led modello NCS Nichia nei colori indicati in tabella, con funzionamento in corrente a 350mA con alimentatori specifici. Disponibile con ottica da 120°.

**EN** LED lighting device, realized in anticorodal aluminium with bright satin finish, ideal for the numerous decorative indoor lighting applications, for recessed wall or ceiling installations. Round, exposed flange 22 mm x maximum depth 23 mm, 50 cm supply cable. With 1 LED, NCS Nichia model in the colours listed in the table, with current working at 350mA with specific drivers. Available with lens of 120°.

**FR** Appareil d'illumination à LED, fabriqué en aluminium anticorodal avec finition satinée brillante, idéal pour les nombreuses applications lumineuses et décoratives pour l'intérieur, pour installations encaissées au mur ou au plafond. De forme circulaire, bride visible 22 mm x profondeur maximale 23 mm, câble d'alimentation de 50 cm. Avec 1 LED, modèle NCS Nichia dans les couleurs indiquées dans la table, avec courant de fonctionnement à 350mA avec alimentateurs spécifiques. Disponible avec optique de 120°.

**DE** LED-Beleuchtungsgerät aus antikorodalem Aluminium mit strahlender satiniertes Vollendung, geeignet für zahlreiche dekorative Lichtenwendungen für Innenräume, für Wand- oder Deckeninstallationen. Rund, sichtbarer Flansch 22 mm x maximale Tiefe 23 mm, 50 cm Versorgungskabel. Mit 1 LED, NCS Nichia-Modelle. Verfügbar in den in der Tabelle gezeigten Farben, mit Betriebsstrom bei 350mA mit spezifischen Stromversorgungen. Verfügbar mit Optik von 120°.

Versione standard Standard version	Light source	Light colour	Wattage	Tension
MCR00	1 W POW-LED warm white	3000K	1W 145 lumen	350 mA Red+ / Black-
MCR01	1 W POW-LED cold white	5700K	1W 180 lumen	350 mA Red+ / Black-
MCR05	1 W POW-LED natural white	4000K	1W 145 lumen	350 mA Red+ / Black-

For plants envisaging the use of numerous articles, contact our technical office to know the codes of the power supplies.

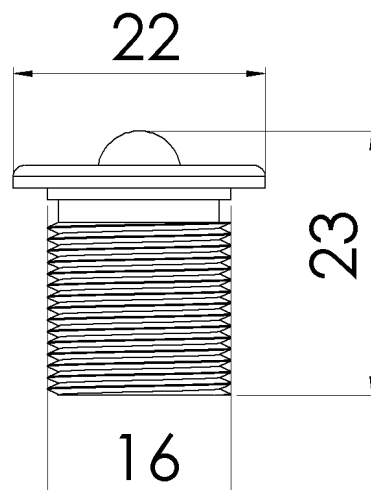
Power supply	Tension
26700/E3	Ideal for the power supply from 1 to 3 of any article of the series MICRON in the warm white, cold white and natural white versions
26700/E8	Ideal for the power supply from 4 to 8 of any article of the series MICRON in the warm white, cold white and natural white versions
26700/E12	Ideal for the power supply from 4 to 12 of any article of the series MICRON in the warm white, cold white and natural white versions

**IT INSTALLAZIONE:** Lo spot MICRON è idoneo per essere installato su soffitti in cartongesso o simili. Eseguire un foro diametro 15/16 mm nel punto in cui si vuole installare il faretto utilizzando una sega a tazza o un seghetto da cartongesso. Far passare i cavi da foro a foro ed eseguire i vari collegamenti elettrici in serie tra un faretto e l'altro. Installare lo spot nella sua sede comprimendo le molle per agevolare il passaggio nel foro e spingere il faretto contro il pannello di cartongesso.

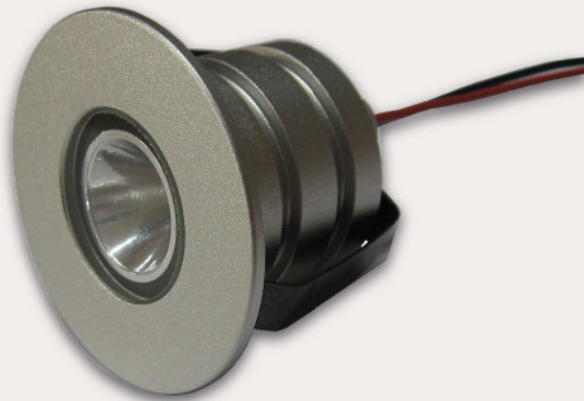
**EN INSTALLATION:** The spot MICRON is ideal for installations in plasterboard or similar ceilings. Drill a hole with a diameter of 15/16 mm where the spot is to be installed, using a hole or a plasterboard saw. Pass the cables from hole to hole and make the various electrical connections in series between one spotlight and the other. Install the spot in its place compressing the springs in order to ease its passage through the hole and push the spotlight against the plasterboard panel.

**FR INSTALLATION :** Le spot MICRON est idéal pour installations sur plafonds en plaques de plâtre ou similaires. Faites un trou de 15/16 mm de diamètre où vous voulez installer le spot à l'aide d'une scie à trou ou d'une scie à plâtre. Passez les câbles d'un trou à l'autre et effectuez les différentes connexions électriques en série entre un spot et l'autre. Installez le spot dans son logement en comprimant les ressorts pour faciliter le passage dans le trou et poussez le spot contre le panneau de plâtre.

**DE INSTALLATION:** Der Spot MICRON ist für Installationen auf Gipskartondecken oder ähnlichen Decken geeignet. Mit einer Lochsäge oder einer Gipskarton-Säge machen Sie ein Loch mit einem Durchmesser von 15/16 mm, wo Sie den Spot installieren möchten. Führen Sie die Kabel von Loch zu Loch und stellen Sie die verschiedenen elektrischen Verbindungen in Reihe zwischen einem Spot und dem anderen her. Installieren Sie den Spot in seinem Gehäuse, indem Sie die Zangen zusammendrücken, um den Durchgang im Loch zu erleichtern, und drücken Sie den Spot gegen die Gipskartonplatte.



LED spotlight for mounting on ceilings, shelves or similar indoor installations



Ø 35

**IT** Apparecchio di illuminazione a LED, realizzato in alluminio anticorodal con finitura satinato brillante, indicato per le numerose applicazioni luminose decorative per interni, per installazioni ad incasso a parete o a soffitto. Di forma circolare, ghiera a vista 50 mm x profondità massima 34,50 mm, cavo di alimentazione da 50 cm. Con 1 Led modello NCS Nichia nei colori indicati in tabella, con funzionamento in corrente a 350mA con alimentatori specifici. Disponibile con ottica da 24°, 40° e 120°.

**EN** LED lighting device, realized in anticorodal aluminium with bright satin finish, ideal for the numerous decorative indoor lighting applications, for recessed wall or ceiling installations. Round, exposed flange 50 mm x maximum depth 34,50 mm, 50 cm supply cable. With 1 LED, NCS Nichia model in the colours listed in the table, with current working at 350mA with specific drivers. Available with lenses of 24°, 40° and 120°.

**FR** Appareil d'illumination à LED, fabriqué en aluminium anticorodal avec finition satinée brillante, idéal pour les nombreuses applications de lumière décoratives pour l'intérieur, pour installations encastrées au mur ou au plafond. De forme circulaire, bride visible 50 mm x profondeur maximale 34,50 mm, câble d'alimentation de 50 cm. Avec 1 LED, modèle NCS Nichia dans les couleurs indiquées dans la table, avec fonctionnement en courante à 350mA avec alimentateurs spécifiques. Disponible avec optiques de 24°, 40° et 120°.

**DE** LED-Beleuchtungsgerät aus antikorodalem Aluminium mit strahlender satiniertes Vollendung, geeignet für zahlreiche dekorative Lichtenwendungen für Innenräume, für Wand- oder Deckeninstallationen. Rund, sichtbarer Flansch 50 mm x maximale Tiefe 34,50 mm, 50 cm Versorgungskabel. Mit 1 LED, NCS Nichia-Modelle. Verfügbar in den in der Tabelle gezeigten Farben, mit Betriebsstrom bei 350mA mit spezifischen Stromversorgungen. Verfügbar mit Optiken von 24°, 40° und 120°.

Article (lens 24°)	Article (lens 40°)	Article (no lens 120°)	Light source	Light colour	Wattage	Tension
BS1700/24	BS1700/40	BS1700/SL	1 W POW-LED warm white	3000K	1W 145 lumen	350 mA Red+ / Black-
BS1701/24	BS1701/40	BS1701/SL	1 W POW-LED cold white	5700K	1W 180 lumen	350 mA Red+ / Black-
BS1705/24	BS1705/40	BS1705/SL	1 W POW-LED natural white	4000K	1W 145 lumen	350 mA Red+ / Black-

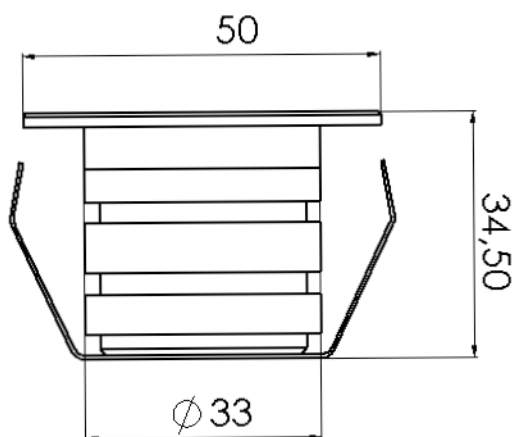
Power supply	Tension
26700/E3	Ideal for the power supply from 1 to 3 of any article of the series BORIS in the warm white, cold white and natural white versions
26700/E8	Ideal for the power supply from 4 to 8 of any article of the series BORIS in the warm white, cold white and natural white versions
26700/E12	Ideal for the power supply from 4 to 12 of any article of the series BORIS in the warm white, cold white and natural white versions

**IT INSTALLAZIONE:** Lo spot Boris è idoneo per essere installato su soffitti in cartongesso o simili. Eseguire un foro con diametro 35 mm nel punto in cui si vuole installare il faretto utilizzando una sega a tazza o un seghetto da cartongesso. Far passare i cavi da foro a foro ed eseguire i vari collegamenti elettrici in serie tra un faretto e l'altro. Installare lo spot nella sua sede comprimendo le molle per agevolare il passaggio nel foro e spingere il faretto contro il pannello di cartongesso.

**EN INSTALLATION:** The spot Boris is ideal for installations in plasterboard or similar ceilings. Drill a hole with a diameter of 35 mm where the spot is to be installed, using a hole or a plasterboard saw. Pass the cables from hole to hole and make the various electrical connections in series between one spotlight and the other. Install the spot in its place compressing the springs in order to ease its passage through the hole and push the spotlight against the plasterboard panel.

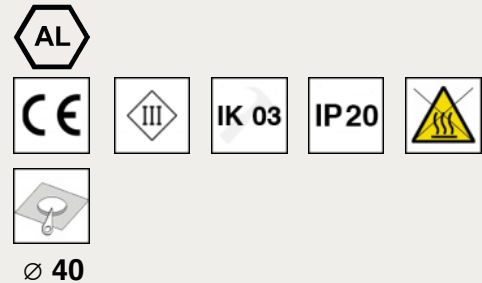
**FR INSTALLATION :** Le spot Boris est idéal pour installations sur plafonds en plaques de plâtre ou similaires. Faites un trou de 35 mm de diamètre où vous voulez installer le spot à l'aide d'une scie à trou ou d'une scie à plâtre. Passez les câbles d'un trou à l'autre et effectuez les différentes connexions électriques en série entre un spot et l'autre. Installez le spot dans son logement en comprimant les ressorts pour faciliter le passage dans le trou et poussez le spot contre le panneau de plâtre.

**DE INSTALLATION:** Der Spot Boris ist für Installationen auf Gipskartondecken oder ähnlichen Decken geeignet. Mit einer Lochsäge oder einer Gipskarton-Säge machen Sie ein Loch mit einem Durchmesser von 35 mm wo Sie den Spot installieren möchten. Führen Sie die Kabel von Loch zu Loch und stellen Sie die verschiedenen elektrischen Verbindungen in Reihe zwischen einem Spot und dem anderen her. Installieren Sie den Spot in seinem Gehäuse, indem Sie die Zangen zusammendrücken, um den Durchgang im Loch zu erleichtern, und drücken Sie den Spot gegen die Gipskartonplatte.





LED spotlight for mounting on ceilings, shelves or similar indoor installations



**IT** Apparecchio di illuminazione a LED, realizzato in alluminio anticorodal con finitura satinato brillante, indicato per le numerose applicazioni luminose decorative per interni, per installazioni ad incasso a soffitto, in mensole o applicazioni simili. Di forma circolare, ghiera a vista 55 mm x profondità massima 24 mm, cavo di alimentazione da 50 cm. Con 1 Led modello NCS Nichia nei colori indicati in tabella, con funzionamento in corrente a 350mA con alimentatori specifici. Disponibile con ottica da 120°.

**EN** LED lighting device, realized in anticorodal aluminium with bright satin finish, ideal for the numerous decorative indoor lighting applications, for recessed ceiling installations, on shelves or in similar applications. Round, exposed flange 55 mm x maximum depth 24 mm, 50 cm supply cable. With 1 LED, NCS Nichia model in the colours listed in the table, with current working at 350mA with specific power supplies. Available with lens of 120°.

**FR** Appareil d'illumination à LED, fabriqué en aluminium anticorodal avec finition satinée brillante, idéal pour les nombreuses applications de lumière décoratives pour l'intérieur, pour installations encaissées au plafond, sur étagères ou en installations similaires. De forme circulaire, bride visible 55 mm x profondeur maximale 24 mm, câble d'alimentation de 50 cm. Avec 1 LED, modèle NCS Nichia dans les couleurs indiquées dans la table, avec courant de fonctionnement à 350mA avec alimentateurs spécifiques. Disponible avec optique de 120°.

**DE** LED-Beleuchtungsgerät aus antikorodalem Aluminium mit strahlender satinierter Vollendung, geeignet für zahlreiche dekorative Lichtenwendungen für Innenräume, für Deckeninstallationen, Installationen auf Regalen o.ä. Rund, sichtbarer Flansch 55 mm x maximale Tiefe 24 mm, 50 cm Versorgungskabel. Mit 1 LED, NCS Nichia-Modelle. Verfügbar in den in der Tabelle gezeigten Farben, mit Betriebsstrom bei 350mA mit spezifischen Stromversorgungen. Verfügbar mit Optik von 120°.

Article	(no lens 120°)	Light source	Light colour	Wattage	Tension
0700		1 W POW-LED warm white	3000K	1W 145 lumen	350 mA Red+ / Black-
0701		1 W POW-LED cold white	5700K	1W 180 lumen	350 mA Red+ / Black-
0705		1 W POW-LED natural white	4000K	1W 145 lumen	350 mA Red+ / Black-

Power supply	Tension
26700/E3	Ideal for the power supply from 1 to 3 of any article of the series TAFFY in the warm white, cold white and natural white versions
26700/E8	Ideal for the power supply from 4 to 8 of any article of the series TAFFY in the warm white, cold white and natural white versions
26700/E12	Ideal for the power supply from 4 to 12 of any article of the series TAFFY in the warm white, cold white and natural white versions

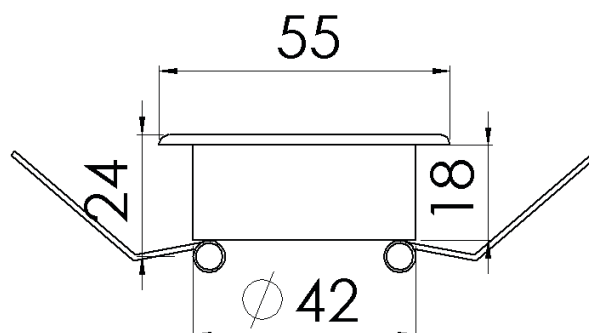
For plants envisaging the use of numerous articles, contact our technical office to know the codes of the power supplies.

**IT INSTALLAZIONE:** Lo spot Taffy è idoneo per essere installato su soffitti in cartongesso o simili. Eseguire un foro diametro 35 mm nel punto in cui si vuole installare il faretto utilizzando una sega a tazza o un seghetto da cartongesso. Far passare i cavi da foro a foro ed eseguire i vari collegamenti elettrici in serie tra un faretto e l'altro. Installare lo spot nella sua sede comprimendo le molle per agevolare il passaggio nel foro e spingere il faretto contro il pannello di cartongesso.

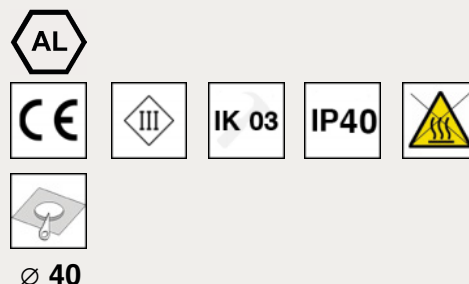
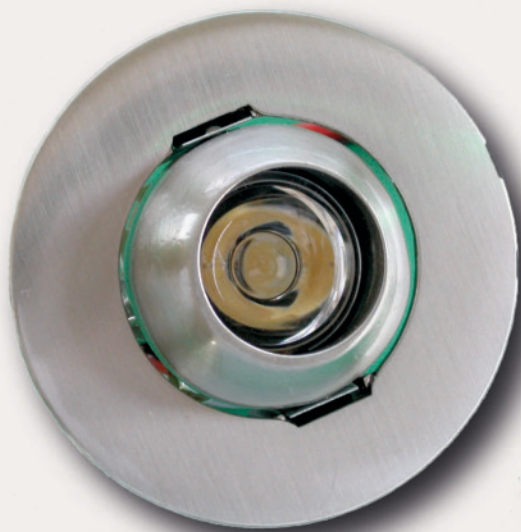
**EN INSTALLATION:** The spot Taffy is ideal for installations in plasterboard or similar ceilings. Drill a hole with a diameter of 35 mm where the spot is to be installed, using a hole or a plasterboard saw. Pass the cables from hole to hole and make the various electrical connections in series between one spotlight and the other. Install the spot in its place compressing the springs in order to ease its passage through the hole and push the spotlight against the plasterboard panel.

**FR INSTALLATION :** Le spot Taffy est idéal pour installations sur plafonds en plaques de plâtre ou similaires. Faites un trou de 35 mm de diamètre où vous voulez installer le spot à l'aide d'une scie à trou ou d'une scie à plâtre. Passez les câbles d'un trou à l'autre et effectuez les différentes connexions électriques en série entre un spot et l'autre. Installez le spot dans son logement en comprimant les ressorts pour faciliter le passage dans le trou et poussez le spot contre le panneau de plâtre.

**DE INSTALLATION:** Der Spot Taffy ist für Installationen auf Gipskartondecken oder ähnlichen Decken geeignet. Mit einer Lochsäge oder einer Gipskarton-Säge machen Sie ein Loch mit einem Durchmesser von 35 mm wo Sie den Spot installieren möchten. Führen Sie die Kabel von Loch zu Loch und stellen Sie die verschiedenen elektrischen Verbindungen in Reihe zwischen einem Spot und dem anderen her. Installieren Sie den Spot in seinem Gehäuse, indem Sie die Zangen zusammendrücken, um den Durchgang im Loch zu erleichtern, und drücken Sie den Spot gegen die Gipskartonplatte.



LED spotlight for mounting on ceilings, shelves or similar indoor installations



**IT** Apparecchio di illuminazione a LED, realizzato in alluminio anticorrosivo con finitura nero, bianco o nichel, indicato per le numerose applicazioni luminose decorative per interni, per installazioni ad incasso a parete o a soffitto. Di forma circolare, ghiera a vista 55 mm x profondità massima 37 mm, cavo di alimentazione da 50 cm, fascio luminoso orientabile. Con 1 Led modello NCS Nichia nei colori indicati in tabella, con funzionamento in corrente a 350mA con alimentatori specifici. Disponibile con ottica da 24°, 40° e 120°.

**EN** LED lighting device realised in anticorrosive aluminium with black, white or nickel finish, ideal for the numerous indoor decorative lighting applications, for recessed wall or ceiling installations. Round, visible flange 55 mm x a maximum depth of 37 mm, supply cable of 50 cm. With 1 LED, NCS Nichia model in the colours listed in the table, with current working at 350mA with specific power supplies. Available with lenses of 24°, 40° and 120°.

**FR** Appareil d'illumination à LED, réalisé en aluminium anticorrosif avec finition noire, blanche ou nickelée, idéal pour les nombreuses applications lumineuses de décoration à l'intérieur, pour installations encastrées dans le plafond. De forme circulaire, bride visible 55 mm x profondeur maximale de 37 mm, câble d'alimentation de 50 cm. Avec 1 LED, NCS Nichia modèle dans les couleurs indiquées dans la table, fonctionnement en courant à 350mA. Disponible avec optiques de 24°, 40° et 120°.

**DE** LED-Beleuchtungsgerät aus antikorrosivem Aluminium mit schwarzer, weißer und vernickelter Vollendung, geeignet für die zahlreichen Beleuchtungsinstallationen für Innendekorationen, für wand-oder Deckeneinbauten. Rund, sichtbarer Flansch 55 mm x maximale Tiefe 37 mm, Versorgungskabel von 50 cm. Mit 1 LED, NCS Nichia Modelle in den in der Tabelle gezeigten Farben, Strombetrieb bei 350mA. Verfügbar mit Optiken von 24°, 40° und 120°.

Article (lens 24°)	Article (lens 40°)	Article (lens 120°)	Finish	Light source	Light colour	Wattage	Tension
SA700/N	SA600/N	SA800/N	Black	1 W POW-LED warm white	3000K	1W 145 lumen	350 mA Red+ / Black-
SA701/N	SA601/N	SA801/N	Black	1 W POW-LED cold white	5700K	1W 180 lumen	350 mA Red+ / Black-
SA705/N	SA605/N	SA805/N	Black	1 W POW-LED natural white	4000K	1W 145 lumen	350 mA Red+ / Black-
SA700/W	SA600/W	SA800/W	White	1 W POW-LED warm white	3000K	1W 145 lumen	350 mA Red+ / Black-
SA701/W	SA601/W	SA801/W	White	1 W POW-LED cold white	5700K	1W 180 lumen	350 mA Red+ / Black-
SA705/W	SA605/W	SA805/W	White	1 W POW-LED natural white	4000K	1W 145 lumen	350 mA Red+ / Black-

Article (lens 24°)	Article (lens 40°)	Article (lens 120°)	Finish	Light source	Light colour	Wattage	Tension
SA700/NK	SA600/NK	SA800/NK	Nikel	1 W POW-LED warm white	3000K	1W 145 lumen	350 mA Red+ / Black-
SA701/NK	SA601/NK	SA801/NK	Nikel	1 W POW-LED cold white	5700K	1W 180 lumen	350 mA Red+ / Black-
SA705/NK	SA605/NK	SA805/NK	Nikel	1 W POW-LED natural white	4000K	1W 145 lumen	350 mA Red+ / Black-

Power supply	Tension
26700/E3	Ideal for the power supply from 1 to 3 of any article of the series SAURO in the warm white, cold white and natural white versions
26700/E8	Ideal for the power supply from 4 to 8 of any article of the series SAURO in the warm white, cold white and natural white versions
26700/E12	Ideal for the power supply from 4 to 12 of any article of the series SAURO in the warm white, cold white and natural white versions

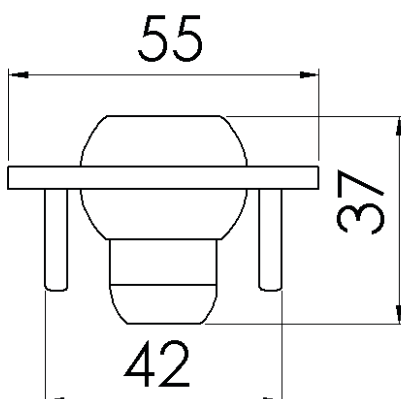
For plants envisaging the use of numerous articles, contact our technical office to know the codes of the power supplies.

**IT INSTALLAZIONE:** Lo spot Sauro è idoneo per essere installato su soffitti in cartongesso o simili. Eseguire un foro con diametro 40 mm nel punto in cui si vuole installare il faretto utilizzando una sega a tazza o un seghetto da cartongesso. Far passare i cavi da foro a foro ed eseguire i vari collegamenti elettrici in serie tra un faretto e l'altro. Installare lo spot nella sua sede comprimendo le molle per agevolare il passaggio nel foro e spingere il faretto contro il pannello di cartongesso.

**EN INSTALLATION:** The spot Sauro is ideal for installations in plasterboard or similar ceilings. Drill a hole with a diameter of 40 mm where the spot is to be installed, using a hole or a plasterboard saw. Pass the cables from hole to hole and make the various electrical connections in series between one spotlight and the other. Install the spot in its place compressing the springs in order to ease its passage through the hole and push the spotlight against the plasterboard panel.

**FR INSTALLATION :** Le spot Sauro est idéal pour installations sur plafonds en plaques de plâtre ou similaires. Faites un trou de 40 mm de diamètre où vous voulez installer le spot à l'aide d'une scie à trou ou d'une scie à plâtre. Passez les câbles d'un trou à l'autre et effectuez les différentes connexions électriques en série entre un spot et l'autre. Installez le spot dans son logement en comprimant les ressorts pour faciliter le passage dans le trou et poussez le spot contre le panneau de plâtre.

**DE INSTALLATION:** Der Spot Sauro ist für Installationen auf Gipskartondecken oder ähnlichen Decken geeignet. Mit einer Lochsäge oder einer Gipskarton-Säge machen Sie ein Loch mit einem Durchmesser von 40 mm, wo Sie den Spot installieren möchten. Führen Sie die Kabel von Loch zu Loch und stellen Sie die verschiedenen elektrischen Verbindungen in Reihe zwischen einem Spot und dem anderen her. Installieren Sie den Spot in seinem Gehäuse, indem Sie die Zangen zusammendrücken, um den Durchgang im Loch zu erleichtern, und drücken Sie den Spot gegen die Gipskartonplatte.



LED spotlight for mounting on ceilings, shelves or similar indoor installations



**IT** Apparecchio di illuminazione a LED, realizzato in alluminio anticorodal con finitura satinato brillante, indicato per le numerose applicazioni luminose decorative per interni, per installazioni ad incasso a parete o a soffitto. Di forma circolare, ghiera a vista 80 mm x profondità massima 22 mm, cavo di alimentazione da 50 cm. Con 3 Led modello NCS Nichia nei colori indicati in tabella, con funzionamento 12Vdc . Disponibile con ottica da 15°, 25°, 40° e 120°.

**EN** LED lighting device realised in anticorodal aluminium with bright satin finish, ideal for the numerous indoor decorative lighting applications, for wall or ceiling recessed installations. Round, visible flange 80 mm x a maximum depth of 22 mm, supply cable of 50 cm. With 3 LEDs, NCS Nichia model in the colours listed in the table, working at 12Vdc. Available with lenses of 15°, 25°, 40° and 120°.

**FR** Appareil d'illumination à LED en aluminium anticorodal avec finition satinée brillante, idéal pour les nombreuses applications décoratives d'éclairage pour l'intérieur, pour installations encastrées au mur ou au plafond. De forme circulaire, bride visible 80 mm x profondeur maximale de 22 mm, câble d'alimentation de 50 cm. Avec 3 LEDs, modèle NCS Nichia dans les couleurs listée dans la table, fonctionnement à 12Vdc. Disponible avec optiques de 15°, 25°, 40° et 120°.

**DE** LED-Beleuchtungsgerät aus antikorodalem Aluminium mit strahlender satinierter Vollendung, geeignet für die zahlreichen und dekorativen Innerinstallationen, für Wand- oder Deckeinbauinstallationen. Rund, sichtbarer Flansch 80 mm x maximale Tiefe von 22 mm, Versorgungskabel von 50 cm. Mit 3 LEDs, NCS Nichia-Modelle, verfügbar in den in der Tabelle gezeigten Farben, Betrieb bei 12Vdc. Verfügbar mit Optiken von 15°, 25°, 40° und 120°.



Article (lens 15°)	Article (lens 25°)	Article (lens 40°)	Article (no lens 120°)	Light source	Light colour	Wattage	Tension
96300	96700	96600	96800	3 W POW-LED warm white	3000K	3W 435 lumen	12V dc Red + / Black -
96301	96701	96601	96801	3 W POW-LED cold white	5700K	3W 540 lumen	12V dc Red + / Black -
96305	96705	96605	96805	3 W POW-LED natural white	4000K	3W 435 lumen	12V dc Red + / Black -

Power supply	Tension
LXP20/13	Ideal for the power supply from 1 to 4 of any article of the series SARA in the warm white, cold white and natural white versions
LXP60/13	Ideal for the power supply from 1 to 12 of any article of the series SARA in the warm white, cold white and natural white versions

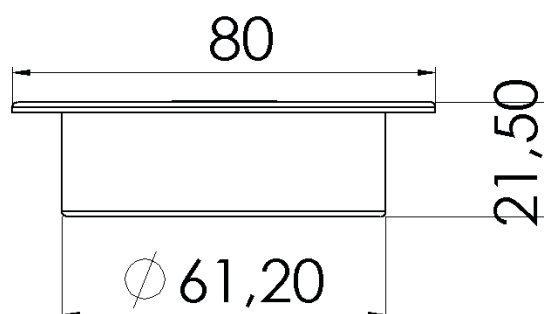
For plants envisaging the use of numerous articles, contact our technical office to know the codes of the power supplies.

**IT INSTALLAZIONE:** Lo spot Sara è idoneo per essere installato su soffitti, pareti o in situazioni simili. Per una corretta installazione occorre cementare la cassaforma in plastica inclusa nella confezione a filo soffitto o parete. Posizionare il faro nella cassaforma avendo cura di fissare la ghiera al muro con appositi collanti o siliconi.

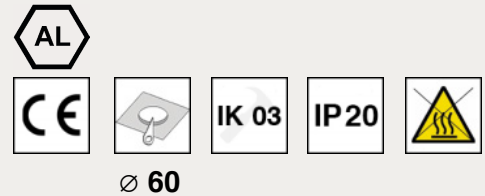
**EN INSTALLATION:** The spot Sara is suitable for ceiling or wall installations or similar applications. For a correct installation, cement the plastic recessed box included in the package flush with the ceiling or the wall. Place the spot in the recessed box paying attention to fix the flange at the wall with appropriate glues or silicones.

**FR INSTALLATION:** Le spot Sara est idéal pour installations encastrées au plafond ou au mur ou pour applications similaires. Pour une correcte installation, cimentez la boîte en plastique incluse dans la confection au niveau du plafond ou du mur. Installez le spot dans la boîte en prenant soin de fixer la bride au mur avec colles ou silicones appropriés.

**DE INSTALLATION:** Das Gerät Sara ist geeignet für Wand- oder Deckeinbauinstallationen o.ä. Für eine korrekte Installation, zementen Sie die im Packet enthaltene Schalung aus Kunststoff bündig mit der Oberfläche an dem Deck oder der Wand. Installieren Sie den Spot und achten Sie darauf, dass Sie den Flansch mit geeigneten Leimen oder Silikonem an der Wand befestigen.



## Spotlight for indoor ceiling installations



**IT** Ghiera in alluminio (nera, bianca o nichel), indicato per le numerose applicazioni luminose decorative per interni, per installazioni ad incasso a soffitto. Fornito con vetro, anello di tenuta e portalampada GU 5,3. Adatto per le lampade a led GRETA (E) e GRETA S. Lampadina da ordinare separatamente.

**EN** Aluminium flange (colours: black, white or nickel), ideal for the numerous decorative indoor lighting applications, for ceiling recessed installations. Supplied with glass, fixing ring and GU 5,3 lamp holder. Ideal for the LED lamps GRETA (E) and GRETA S. Lamp to be ordered separately.

**FR** Bride en aluminium (noire, blanche ou nickelée), idéale pour les nombreuses applications décoratives pour l'intérieur, pour installations encastrées au plafond. Fourni avec verre, bague de fixation et porte-lampe GU 5,3. Apte pour les lampes à LED GRETA (E) et GRETA S. Ampoule à ordonner séparément.

**DE** Flansch aus schwarzem, weißem oder vernickeltem Aluminium, geeignet für die zahlreichen und dekorativen Innerendeckeneinbauinstallationen. Geliefert mit Glas, Fixierring und GU 5,3 Lampenfassung. Geeignet für LED-Lampen GRETA (E) und GRETA S. Birne separat zu bestellen.

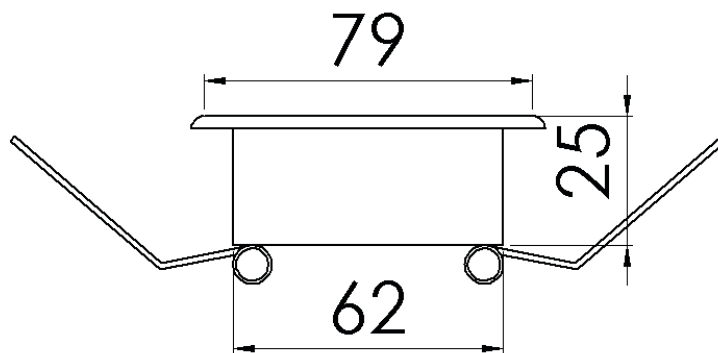
Codice	Colore
KT/N	Finitura nera Black finish
KT/NK	Finitura nichel Nikel finish
KT/W	Finitura bianca White finish

**IT INSTALLAZIONE:** Kontakt è idoneo per essere installato su soffitti in cartongesso o simili. Eseguire un foro diametro 60 mm nel punto in cui si vuole installare il faretto utilizzando una sega a tazza o un seghetto da cartongesso. Far passare i cavi da foro a foro ed eseguire i vari collegamenti elettrici tra un faretto e l'altro. Installare lo spot nella sua sede comprimendo le molle per agevolare il passaggio nel foro e spingere il faretto contro il pannello di cartongesso.

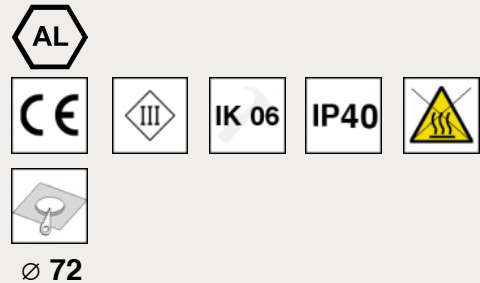
**EN INSTALLATION:** Kontakt is ideal for installations in plasterboard or similar ceilings. Drill a hole with a diameter of 60 mm where the spot is to be installed, using a hole or a plasterboard saw. Pass the cables from hole to hole and make the various electrical connections between one spotlight and the other. Install the spot in its place compressing the springs in order to ease its passage through the hole and push the spotlight against the plasterboard panel.

**FR INSTALLATION :** Kontakt est idéal pour installations sur plafonds en plaques de plâtre ou similaires. Faites un trou de 60 mm de diamètre où vous voulez installer le spot à l'aide d'une scie à trou ou d'une scie à plâtre. Passez les câbles d'un trou à l'autre et effectuez les différentes connexions électriques entre un spot et l'autre. Installez le spot dans son logement en comprimant les ressorts pour faciliter le passage dans le trou et poussez le spot contre le panneau de plâtre.

**DE INSTALLATION:** Kontakt ist für Installationen auf Gipskartondecken oder ähnlichen Decken geeignet. Mit einer Lochsäge oder einer Gipskarton-Säge machen Sie ein Loch mit einem Durchmesser von 60 mm, wo Sie den Spot installieren möchten. Führen Sie die Kabel von Loch zu Loch und stellen Sie die verschiedenen elektrischen Verbindungen zwischen einem Spot und dem anderen her. Installieren Sie den Spot in seinem Gehäuse, indem Sie die Zangen zusammendrücken, um den Durchgang im Loch zu erleichtern, und drücken Sie den Spot gegen die Gipskartonplatte.



LED spotlight for mounting on ceilings, shelves or similar indoor installations



**IT** Apparecchio di illuminazione a LED, realizzato in alluminio anticorodal con finitura satinato brillante, indicato per le numerose applicazioni luminose decorative per interni, per installazioni ad incasso a soffitto. Di forma circolare, ghiera a vista 90 mm x profondità massima 50 mm, cavo di alimentazione da 50 cm. Con 4 Led modello NCS Nichia nei colori indicati in tabella, con funzionamento in tensione a 12Vdc. Disponibile con ottica da 15°, 45°, 60° e 120°.

**EN** LED lighting device, realised in anticorodal aluminium with bright satin finish, ideal for the numerous indoor decorative lighting applications, for recessed ceiling installations. Round, visible flange 90 mm x maximum depth 50 mm, supply cable 50 cm long. With 4 LEDs, NCS Nichia model in the colours listed in the table, working at 12Vdc. Available with lenses of 15°, 45°, 60° and 120°.

**FR** Appareil d'illumination à LED, réalisé en aluminium anticorodal avec finition satinée brillante, idéale pour les nombreuses applications lumineuses de décoration à l'intérieur, pour installations encastrées dans le plafond. De forme circulaire, bride visible 90 mm x a profondeur maximale de 50 mm, câble d'alimentation avec longueur de 50 cm. Avec 4 LEDs, modèle NCS Nichia dans les couleurs indiquées dans la table, fonctionnant à 12Vdc. Disponible avec optiques de 15°, 45°, 60° et 120°.

**DE** LED-Beleuchtungsgerät aus antikorodalem Aluminium mit strahlender satiniertes Vollendung, geeignet für die zahlreichen Beleuchtungsinstallationen für Innendekorationen, für Deckeneinbauten. Rund, sichtbarer Flansch 90 mm x maximale Tiefe 50 mm, Versorgungskabel mit Länge von 50 cm. Mit 4 LEDs, NCS Nichia Modelle in den in der Tabelle gezeigten Farben; Betrieb bei 12Vdc. Verfügbar mit Optiken von 15°, 45°, 60° und 120°.

Article (lens 15°)	Article (lens 45°)	Article (lens 60°)	Article (no lens 120°)	Light source	Light colour	Wattage	Tension
MDX300	MDX700	MDX600	MDX800	4 W POW-LED warm white	3000K	4W 580 lumen	12Vdc Red+ / Black-
MDX301	MDX701	MDX601	MDX801	4 W POW-LED cold white	5700K	4W 720 lumen	12Vdc Red+ / Black-
MDX305	MDX705	MDX605	MDX805	4 W POW-LED natural white	4000K	4W 580 lumen	12Vdc Red+ / Black-

Power supply	Tension
LXP35/13	Ideal for the power supply from 1 to 6 of any article of the series MEDEA in the warm white, cold white and natural white versions

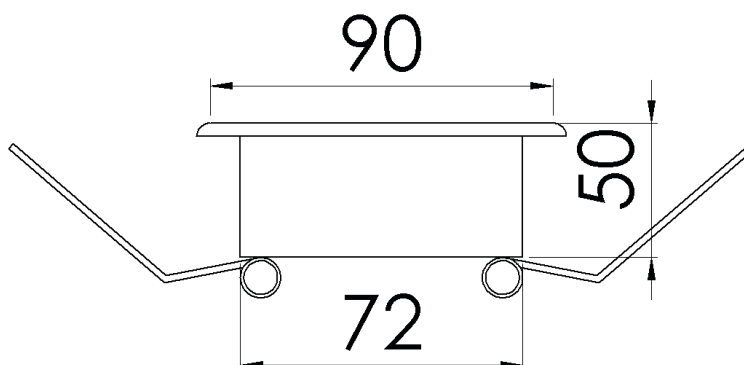
For plants envisaging the use of numerous articles, contact our technical office to know the codes of the power supplies.

**IT INSTALLAZIONE:** Lo spot MEDEA è idoneo per essere installato su soffitti in cartongesso o simili. Eseguire un foro diametro 70/75 mm nel punto in cui si vuole installare il faretto utilizzando una sega a tazza o un seghetto da cartongesso. Far passare i cavi da foro a foro ed eseguire i vari collegamenti elettrici in parallelo tra un faretto e l'altro. Installare lo spot nella sua sede comprimendo le molle per agevolare il passaggio nel foro e spingere il faretto contro il pannello di cartongesso.

**EN INSTALLATION:** The spot MEDEA is ideal for being installed in plasterboard ceilings or similar. Drill a hole with a diameter of 70/75 mm where you want to install the spot using a hole saw or a plasterboard hacksaw. Pass the cables from hole to hole and carry out the electrical connections in parallel between a spot and the other. Install the spot in its seat pressing the springs in order to ease its passage through the hole and press the spot against the plasterboard panel.

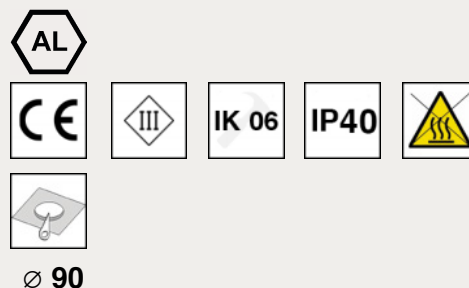
**FR INSTALLATION:** Le spot MEDEA est idéal pour être installé sur plafonds en plaques de plâtre ou similaires. Faites un trou de 70/75 mm de diamètre où vous voulez installer le spot à l'aide d'une scie à trou ou d'une scie à plâtre. Passez les câbles d'un trou à l'autre et effectuez les connexions électriques en parallèle entre un spot et l'autre. Installez le spot dans son logement en comprimant les ressorts pour faciliter le passage dans le trou et poussez le spot contre le panneau de plâtre.

**DE INSTALLATION:** Der Spot MEDEA ist für Installationen auf Gipskartondecken oder ähnlichen Decken geeignet. Mit einer Lochsäge oder einer Gipskarton-Säge machen Sie ein Loch mit einem Durchmesser von 70/75 mm, wo Sie den Spot installieren möchten. Führen Sie die Kabel von Loch zu Loch und stellen Sie die elektrischen Verbindungen in Parallel zwischen einem Spot und dem anderen her. Installieren Sie den Spot in seinem Gehäuse, indem Sie die Zangen zusammendrücken, um den Durchgang im Loch zu erleichtern, und drücken Sie den Spot gegen die Gipskartonplatte.





LED spotlight for mounting on ceilings, shelves or similar indoor installations



**IT** Apparecchio di illuminazione a LED, realizzato in alluminio anticorodal con finitura satinato brillante, indicato per le numerose applicazioni luminose decorative per interni, per installazioni ad incasso a soffitto. Di forma circolare, ghiera a vista 109 mm x profondità massima 88 mm, cavo di alimentazione da 50 cm. Con 6 Led modello NCS Nichia nei colori indicati in tabella, con funzionamento in tensione a 24V dc. Disponibile con ottica da 23°, 32° e 120°.

**EN** LED lighting device realised in anticorodal aluminium with bright satin finish, ideal for the numerous indoor decorative lighting applications, for recessed ceiling installations. Round, visible flange 109 mm x a maximum depth of 88 mm, supply cable of 50 cm. With 6 LEDs, NCS Nichia model in the colours listed in the table, working at 24V dc. Available with lenses of 23°, 32° and 120°.

**FR** Appareil d'illumination à LED, réalisé en aluminium anticorodal avec finition satinée brillante, idéal pour les nombreuses applications lumineuses de décoration à l'intérieur, pour installations encastrées dans le plafond. De forme circulaire, bride visible 109 mm x a profondeur maximale de 88 mm, câble d'alimentation de 50 cm. Avec 6 LEDs, modèle NCS Nichia dans les couleurs indiquées dans la table, fonctionnant à 24V dc. Disponible avec optiques de 23°, 32° et 120°.

**DE** LED-Beleuchtungsgerät aus antikorodalem Aluminium mit strahlender satinierten Vollendung, geeignet für die zahlreichen Beleuchtungsinstallationen für Innendekorationen, für Deckeneinbauen. Rund, sichtbarer Flansch 109 mm x maximale Tiefe 88 mm, Versorgungskabel von 50 cm. Mit 6 LEDs, NCS Nichia Modelle in den in der Tabelle gezeigten Farben; Betrieb bei 24V dc. Verfügbar mit Optiken von 23°, 32° und 120°.

Article (lens 23°)	Article (lens 32°)	Article (no lens 120°)	Light source	Light colour	Wattage	Tension
SIX700	SIX600	SIX800	6 W POW-LED warm white	3000K	6W 870 lumen	24Vdc Red+ / Black-
SIX701	SIX601	SIX801	6 W POW-LED cold white	5700K	6W 1080lumen	24Vdc Red+ / Black-
SIX705	SIX605	SIX805	6 W POW-LED natural white	4000K	6W 870 lumen	24Vdc Red+ / Black-

Power supply	Tension
LXP35/24	Ideal for the power supply from 1 to 4 of any article of the series SIX in the warm white, cold white and natural white versions
LXP60/24	Ideal for the power supply from 1 to 8 of any article of the series SIX in the warm white, cold white and natural white versions

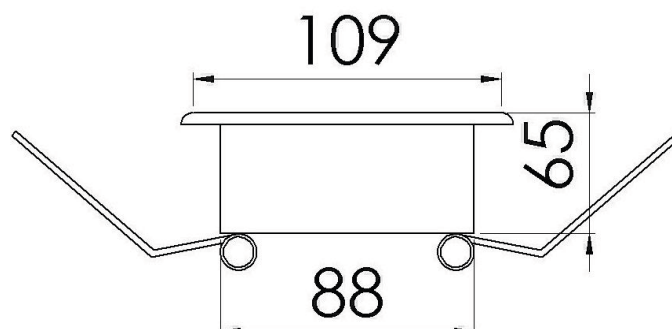
For plants envisaging the use of numerous articles, contact our technical office to know the codes of the power supplies.

**IT INSTALLAZIONE:** Lo spot SIX è idoneo per essere installato su soffitti in cartongesso o simili. Eseguire un foro diametro 90 mm nel punto in cui si vuole installare il faretto utilizzando una sega a tazza o un seghetto da cartongesso. Far passare i cavi da foro a foro ed eseguire i vari collegamenti elettrici in parallelo tra un faretto e l'altro. Installare lo spot nella sua sede comprimendo le molle per agevolare il passaggio nel foro e spingere il faretto contro il pannello di cartongesso.

**EN INSTALLATION:** The spot SIX is ideal for being installed in plasterboard ceilings or similar. Drill a hole with a diameter of 90 mm where you want to install the spot using a hole saw or a plasterboard hacksaw. Pass the cables from hole to hole and carry out the electrical connections in parallel between a spot and the other. Install the spot in its seat pressing the springs in order to ease its passage through the hole and press the spot against the plasterboard panel.

**FR INSTALLATION:** Le spot SIX est idéal pour être installé sur plafonds en plaques de plâtre ou similaires. Faites un trou de 90 mm de diamètre où vous voulez installer le spot à l'aide d'une scie à trou ou d'une scie à plâtre. Passez les câbles d'un trou à l'autre et effectuez les connexions électriques en parallèle entre un spot et l'autre. Installez le spot dans son logement en comprimant les ressorts pour faciliter le passage dans le trou et poussez le spot contre le panneau de plâtre.

**DE INSTALLATION:** Der Spot SIX ist für Installationen auf Gipskartondecken oder ähnlichen Decken geeignet. Mit einer Lochsäge oder einer Gipskarton-Säge machen Sie ein Loch mit einem Durchmesser von 90 mm, wo Sie den Spot installieren möchten. Führen Sie die Kabel von Loch zu Loch und stellen Sie die elektrischen Verbindungen in Parallel zwischen einem Spot und dem anderen her. Installieren Sie den Spot in seinem Gehäuse, indem Sie die Zangen zusammendrücken, um den Durchgang im Loch zu erleichtern, und drücken Sie den Spot gegen die Gipskartonplatte.



LED spotlight for mounting on ceilings, shelves or similar indoor installations



Ø 125

**IT** Apparecchio di illuminazione a LED, realizzato in alluminio anticorodal con finitura satinato brillante, indicato per le numerose applicazioni luminose decorative per interni, per installazioni ad incasso a soffitto. Di forma circolare, ghiera a vista 148 mm x profondità massima 99 mm, cavo di alimentazione da 50 cm. Con 18 Led modello NCS Nichia nei colori indicati in tabella, con funzionamento in tensione a 12V dc. Disponibile con ottica da 25°, 40°, e 120°.

**EN** LED lighting device, realised in anticorodal aluminium with bright satin finish, ideal for the numerous indoor decorative lighting applications, for recessed ceiling installations. Round, visible flange 148 mm x maximum depth of 99 mm, supply cable of 50 cm. With 18 LEDs, NCS Nichia model in the colours listed in the table, working at 12V dc. Available with lenses of 25°, 40° and 120°.

**FR** Appareil d'illumination à LED, réalisé en aluminium anticorodal avec finition satinée brillante, idéal pour les nombreuses applications lumineuses de décoration à l'intérieur, pour installations encastrées dans le plafond. De forme circulaire, bride visible 148 mm x a profondeur maximale de 99 mm, câble d'alimentation avec longueur de 50 cm. Avec 18 LEDs, modèle NCS Nichia dans les couleurs indiquées dans la table, fonctionnant à 12V dc. Disponible avec optiques de 25°, 40° et 120°.

**DE** LED-Beleuchtungsgerät aus antikorodalem Aluminium mit strahlender satinierter Vollendung, geeignet für die zahlreichen Beleuchtungsinstallationen für Innendekorationen, für Deckeneinbauen. Rund, sichtbarer Flansch 148 mm x maximale Tiefe von 99 mm, Versorgungskabel mit Länge von 50 cm. Mit 18 LEDs, NCS Nichia Modelle in den in der Tabelle gezeigten Farben; Betrieb bei 12V dc. Verfügbar mit Optiken von 25°, 40° und 120°.

Article (lens 25°)	Article (lens 40°)	Article (no lens 120°)	Light source	Light colour	Wattage	Tension
EGX700	EGX600	EGX800	18 W POW-LED warm white	3000K	18W 2610 lumen	12Vdc Red+ / Black-
EGX701	EGX601	EGX801	18 W POW-LED cold white	5700K	18W 3240 lumen	12Vdc Red+ / Black-
EGX705	EGX605	EGX805	18 W POW-LED natural white	4000K	18W 2610 lumen	12Vdc Red+ / Black-

Power supply	Tension
LXP35/13	Ideal for the power supply of 1 article of the series EIGHTEEN in the warm white, cold white and natural white versions
LXP60/13	Ideal for the power supply from 1 to 2 of any article of the series EIGHTEEN in the warm white, cold white and natural white versions

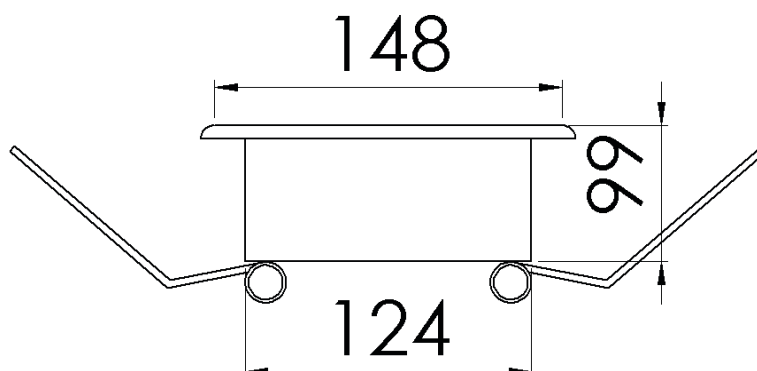
For plants envisaging the use of numerous articles, contact our technical office to know the codes of the power supplies.

**IT INSTALLAZIONE:** Lo spot EIGHTEEN è idoneo per essere installato su soffitti in cartongesso o simili. Eseguire un foro dal diametro 125 mm nel punto in cui si vuole installare il faretto utilizzando una sega a tazza o un seghetto da cartongesso. Far passare i cavi da foro a foro ed eseguire i vari collegamenti elettrici in parallelo tra un faretto e l'altro. Installare lo spot nella sua sede comprimendo le molle per agevolare il passaggio nel foro e spingere il faretto contro il pannello di cartongesso.

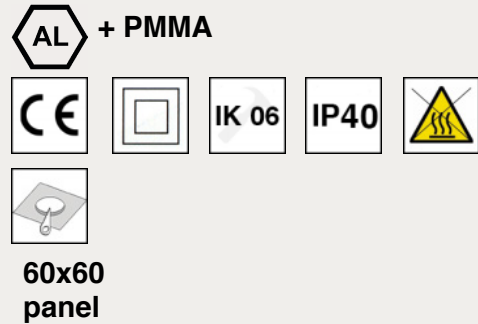
**EN INSTALLATION:** The spot EIGHTEEN is ideal for being installed in plasterboard ceilings or similar. Drill a hole with a diameter of 125 mm where you want to install the spot using a hole saw or a plasterboard hacksaw. Pass the cables from hole to hole and carry out the electrical connections in parallel between a spot and the other. Install the spot in its seat pressing the springs in order to ease its passage through the hole and press the spot against the plasterboard panel.

**FR INSTALLATION:** Le spot EIGHTEEN est idéal pour être installé sur plafonds en plaques de plâtre ou similaires. Faites un trou de 125 mm de diamètre où vous voulez installer le spot à l'aide d'une scie à trou ou d'une scie à plâtre. Passez les câbles d'un trou à l'autre et effectuez les connexions électriques en parallèle entre un spot et l'autre. Installez le spot dans son logement en comprimant les ressorts pour faciliter le passage dans le trou et poussez le spot contre le panneau de plâtre.

**DE INSTALLATION:** Der Spot EIGHTEEN ist für Installationen auf Gipskartondecken oder ähnlichen Decken geeignet. Mit einer Lochsäge oder einer Gipskarton-Säge machen Sie ein Loch mit einem Durchmesser von 125 mm, wo Sie den Spot installieren möchten. Führen Sie die Kabel von Loch zu Loch und stellen Sie die elektrischen Verbindungen in Parallel zwischen einem Spot und dem anderen her. Installieren Sie den Spot in seinem Gehäuse, indem Sie die Zangen zusammendrücken, um den Durchgang im Loch zu erleichtern, und drücken Sie den Spot gegen die Gipskartonplatte.



LED spotlight for mounting on ceilings, shelves or similar indoor installations



**IT** Apparecchio di illuminazione a LED, realizzato in alluminio con copertura in PMMA bianco, per l'alloggiamento a sostituzione dei pannelli 60x60 cm in fibra o cartongesso dei controsoffitti, così come le plafoniere al momento esistenti. Di forma quadrata, fornito con alimentatore 230V, con led SMD nei colori indicati in tabella. Disponibile con ottica diffusa da 120°.

**EN** LED lighting device realised in anticorodal aluminium with white PMMA cover, for the replacement of fibre or plasterboard 60x60 cm panels used in false ceilings and for the replacement of existing neon ceiling lights. Squared, supplied with 230V power supply, with LED SMD in the colours listed in the table. Available with diffused lens of 120°.

**FR** Appareil d'illumination à LED, réalisé en aluminium anticorodal avec couverture blanche en PMMA, pour le remplacement des panneaux 60x60 cm en fibre et plaque de plâtre utilisés dans les comptoirs et pour le remplacement des existantes plafonniers au néon. Carré, fourni avec alimentateur à 230V, avec LED SMD dans les couleurs indiquées dans la table. Disponible avec optique de 120°.

**DE** LED-Beleuchtungsgerät aus antikorodalem Aluminium mit weißer Abdeckung aus PMMA, geeignet für den Ersatz von 60x60 cm Faser- und Gipskartonplatten in Zwischendecken und für den Ersatz von bestehende Neon-Deckenleuchten. Quadrat, geliefert mit 230V-Versorgung, mit LED SMD in den in der Tabelle gezeigten Farben. Verfügbar mit Optik von 120°.



Article (no lens 120°)	Light source	Light colour	Wattage	Tension
PL00E	45 W SMD LED warm white	3000K	45W 3900 lumen	230 Vac
PL01E	45 W SMD LED cold white	6500K	45W 4800 lumen	230 Vac
PL05E	45 W SMD LED natural white	4000K	45W 4800 lumen	230 Vac

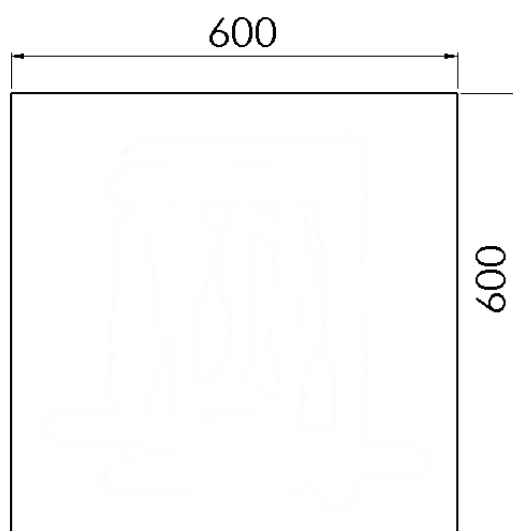
For plants envisaging the use of numerous articles, contact our technical office to know the codes of the power supplies.

**IT INSTALLAZIONE:** Lo spot PLATO è idoneo per la sostituzione di pannelli in fibra o in cartongesso 60x60 cm o per la sostituzione di plafoniere al neon. Non esistono particolari prescrizioni per una corretta installazione, ma occorre verificare che le dimensioni del pannello siano compatibili con la struttura esistente. Una volta rimosso il vecchio pannello o la vecchia plafoniera, collegare l'alimentatore incluso e posizionare l'apparecchio nella propria sede.

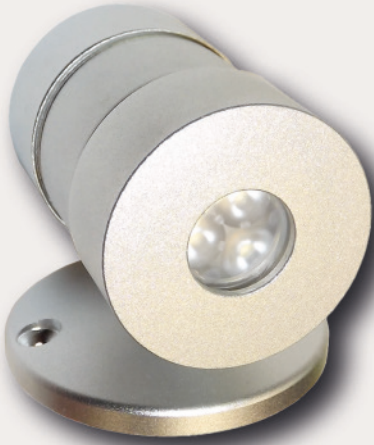
**EN INSTALLATION:** The spot PLATO is suitable for the replacement of fibre or plasterboard 60x60 cm panels or for the replacement of neon ceiling lights. There are not particular instructions for a correct installation, but it is necessary to verify that the panel's dimensions are suitable for the existing structure. Once the old panel or the old ceiling light is removed, connect the included power supply and place the device in its seat.

**FR INSTALLATION:** Le spot PLATO est apte pour le remplacement des panneaux 60x60 cm en fibre et plaque de plâtre ou pour le remplacement des plafonniers au néon. Il n'y a pas de particulières instructions pour une correcte installation, mais il faut vérifier que les dimensions du panneau sont compatibles avec la structure existante. Une fois que le vieux panneau ou le vieux plafonnier est enlevé, connectez l'alimentateur inclus et placez l'appareil dans son siège.

**DE INSTALLATION:** Der Spot PLATO ist für den Ersatz von 60x60 cm Faser- und Gipskartonplatten oder für den Ersatz von Neon-Deckenleuchten geeignet. Es gibt keine spezifische Anweisung für eine korrekte Installation, aber es ist wichtig zu überprüfen, ob die Abmessungen des Panels mit der vorhandenen Struktur kompatibel sind. Nach der Entfernung von dem alten Panel oder der alten Deckenlampe, verbinden Sie die gelieferte Versorgung und positionieren Sie das Gerät in seinem Platz.



Anticorodal aluminium spotlight for indoor or outdoor installations



**IT** Apparecchio di illuminazione a LED in alluminio anticorodal con finitura satinato brillante per installazioni a parete o simili, sia in interni che in esterni. Grado di protezione IP55. Dimensioni massime: 56 mm x 61 mm, cavo di alimentazione di 50 cm. Disponibile in versione monoemissione con 1 o 3 Led, o in versione doppia emissione con 2 o 6 Led, modello NCS Nichia nei colori indicati in tabella. Disponibile anche nella versione RGB a monoemissione (3 led) o doppia emissione (6 led).

**EN** LED lighting device in anticorodal aluminium with bright satin finish for wall installations or similar, both indoors and outdoors. Protection degree IP55. Maximum dimensions: 56 mm x 61 mm, supply cable of 50 cm. Available in the single-emission version with 1 or 3 LEDs, or in the double-emission version with 2 or 6 LEDs, NCS Nichia model in the colours listed in the table. Available also in the RGB version with single emission (3 LEDs) or double emission (6 LEDs).

**FR** Appareil d'illumination à LED en aluminium anticorodal avec finition satinée brillante pour installations au mur ou similaires, à l'intérieur et à l'extérieur. Degré de protection IP55. Dimensions maximales : 56 mm x 61 mm, câble d'alimentation de 50 cm. Disponible en version à unique émission avec 1 ou 3 LEDs, ou en version à double émission avec 2 ou 6 LEDs, modèle NCS Nichia dans les couleurs indiquées dans la table. Disponible aussi en version RGB avec unique émission (3 LEDs) ou double émission (6 LEDs).

**DE** LED-Beleuchtungsgerät aus antikorodalem Aluminium mit strahlender satiniertes Vollendung für Wandinstallationen, drinnen oder außen. Schutzart IP55. Maximale Abmessungen: 56 mm x 61 mm, Versorgungskabel von 50 cm. Verfügbar in Einzelemissionsversion mit 1 oder 3 LEDs oder in Doppelemissionsversion mit 2 oder 6 LEDs, NCS Nichia-Modelle. Verfügbar in den in der Tabelle gezeigten Farben. Verfügbar auch in die RGB-Version mit Einzelemission (3 LEDs) oder Doppelemission (6 LEDs).

Article (lens 25°)	Article (lens 40°)	Article (no lens 120°)	Light source	Light colour	Wattage	Tension
25700/C	25600/C	25800/C	1 W POW-LED warm white	3000K	1W 145 lumen	12V ac/dc
25701/C	25601/C	25801/C	1 W POW-LED cold white	5700K	1W 180 lumen	12V ac/dc
25705/C	25605/C	25805/C	1 W POW-LED natural white	4000K	1W 145 lumen	12V ac/dc
25RGB/C/25	25RGB/C/40	25RGB/C/SL	3 W POW-LED RGB		3W 255 lm	7,5Vdc with driver

Article (lens 25°)	Article (lens 40°)	Article (no lens 120°)	Light source	Light colour	Wattage	Tension
25700	25600	25800	2 W POW-LED warm white	3000K	2W 290 lumen	12V ac/dc
25701	25601	25801	2 W POW-LED cold white	5700K	2W 360 lumen	12V ac/dc
25705	25605	25805	2 W POW-LED natural white	4000K	2W 290 lumen	12V ac/dc
25RGB/25	25RGB/40	25RGB/SL	6 W POW-LED RGB		6W 510 lm	7,5Vdc with driver

Article (lens 15°)	Article (lens 25°)	Article (lens 40°)	Article (no lens 120°)	Light source	Light colour	Wattage	Tension
35300/C	35700/C	35600/C	35800/C	3 W POW-LED warm white	3000K	3W 435 lumen	12Vdc Red + / Black -
35301/C	35701/C	35601/C	35801/C	3 W POW-LED cold white	5700K	3W 540 lumen	12Vdc Red + / Black -
35305/C	35705/C	35605/C	35805/C	3 W POW-LED natural white	4000K	3W 435 lumen	12Vdc Red + / Black -

Article (lens 15°)	Article (lens 25°)	Article (lens 40°)	Article (no lens 120°)	Light source	Light colour	Wattage	Tension
35300	35700	35600	35800	6 W POW-LED warm white	3000K	3W 870 lumen	12Vdc Red + / Black -
35301	35701	35601	35801	6 W POW-LED cold white	5700K	3W 1080 lumen	12Vdc Red + / Black -
35305	35705	35605	35805	6 W POW-LED natural white	4000K	3W 870 lumen	12Vdc Red + / Black -

For special versions, contact our technical office for product codes.

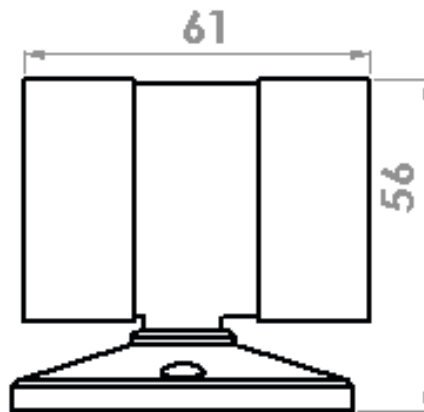
Power supply	Tension
LXP20/13	Ideal for the power supply from 1 to 8 of any article of the series ELY 1W, or from 1 to 4 articles of the series ELY 2W in the warm white, cold white and natural white versions
LXP35/13	Ideal for the power supply from 1 to 7 of any article of the series ELY 3W, or from 1 to 3 articles of the series ELY 6W in the warm white, cold white and natural white versions
DDL1/3	For the power supply of 1 to 10 articles of the series ELY RGB 3W, or from 1 to 5 articles of the series ELY RGB 6W

**IT INSTALLAZIONE:** Tracciare due punti in prossimità dei due fori della base dell'apparecchio sulla parete dove verrà installato, forare e predisporre i tasselli (non forniti nella confezione). Posizionare l'apparecchio e fissare in modo saldo e sicuro mediante due viti.

**EN INSTALLATION:** On the wall where it will be installed, draw two points near the base holes of the device, pierce and prepare the plugs (not included in the package). Place the device and solidly fix it with two screws.

**FR INSTALLATION:** Sur le mur où il sera installé, dessinez deux points près des trous à la base de l'appareil, percez et préparez les chevilles (pas inclus dans la confection). Placez et fixez solidement l'appareil avec deux vis.

**DE INSTALLATION:** Auf dem Wand, wo es installiert werden soll, zeichnen Sie zwei Punkte in der Nähe von den Löchern an der Basis des Geräts, bohren und bereiten Sie die (nicht im Packte enthaltenen) Einsatzstücke vor. Platzieren und fixieren Sie das Gerät mit zwei Schrauben fest.









Anticorodal aluminium spotlight for indoor or outdoor installations



**IT** Apparecchio di illuminazione a LED in alluminio anticorodal con finitura satinato brillante per installazioni a parete o simili, sia in interni che in esterni. Grado di protezione IP55. Dimensioni massime: 82 mm x 61 mm, cavo di alimentazione di 50 cm. Disponibile in versione monoemissione con 1 Led, o in versione doppia emissione con 2 Led modello NCS Nichia nei colori indicati in tabella. Funzionamento a 230 V ac con alimentatore incluso.

**EN** LED lighting device in anticorodal aluminium with bright satin finish for wall installations or similar, both indoors and outdoors. Protection degree IP55. Maximum dimensions: 82 mm x 61 mm, supply cable of 50 cm. Available in the single emission version with 1 LED, or in the double emission version with 2 LEDs, NCS Nichia model in the colours listed in the table. Working at 230 V ac with included power supply.

**FR** Appareil d'illumination à LED en aluminium anticorodal avec finition satinée brillante pour installations au mur ou similaires, à l'intérieur et à l'extérieur. Degré de protection IP55. Dimensions maximales : 82 mm x 61 mm, câble d'alimentation de 50 cm. Disponible en version unique émission avec 1 LED, ou en version double émission avec 2 LEDs, modèle NCS Nichia dans les couleurs indiquées dans la table. Fonctionnement à 230 V ac avec alimentateur inclus.

**DE** LED-Beleuchtungsgerät aus antikorodalem Aluminium mit strahlender satiniertes Vollendung für Wandinstallationen, drinnen oder außen. Schutzart IP55. Maximale Abmessungen: 82 mm x 61 mm, Versorgungskabel von 50 cm. Verfügbar in Einzelemissionsversion mit 1 LED oder in Doppelemissionsversion mit 2 LEDs, NCS Nichia-Modelle. Verfügbar in den in der Tabelle gezeigten Farben. 230-Vac-Betrieb mit enthaltenen Versorgung.

Article (lens 25°)	Article (lens 40°)	Article (no lens 120°)	Light source	Light colour	Wattage	Tension
ZS700/C	ZS600/C	ZS800/C	1 W POW-LED warm white	3000K	1W 145 lumen	230V ac
ZS701/C	ZS601/C	ZS801/C	1 W POW-LED cold white	5700K	1W 180 lumen	230V ac
ZS705/C	ZS605/C	ZS805/C	1 W POW-LED natural white	4000K	1W 145 lumen	230V ac

Article (lens 25°)	Article (lens 40°)	Article (no lens 120°)	Light source	Light colour	Wattage	Tension
ZS700	ZS600	ZS800	2 W POW-LED warm white	3000K	2W 290 lumen	230V ac
ZS701	ZS601	ZS801	2 W POW-LED cold white	5700K	2W 360 lumen	230V ac
ZS705	ZS605	ZS805	2 W POW-LED natural white	4000K	2W 290 lumen	230V ac

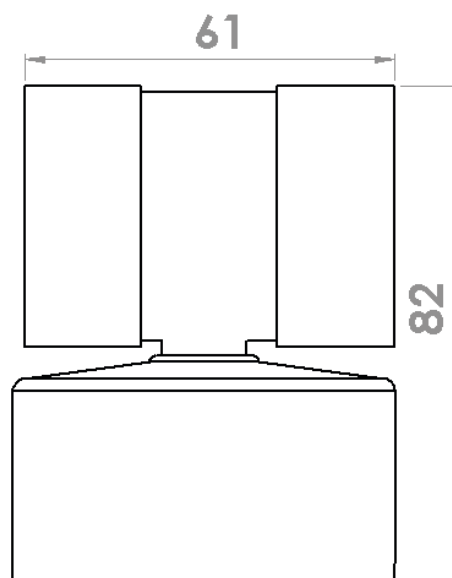
For special versions, contact our technical office for product codes.

**IT INSTALLAZIONE:** Tracciare due punti in prossimità dei due fori della base dell'apparecchio sulla parete dove verrà installato, forare e predisporre i tasselli (non forniti nella confezione). Posizionare l'apparecchio e fissare in modo saldo e sicuro mediante due viti.

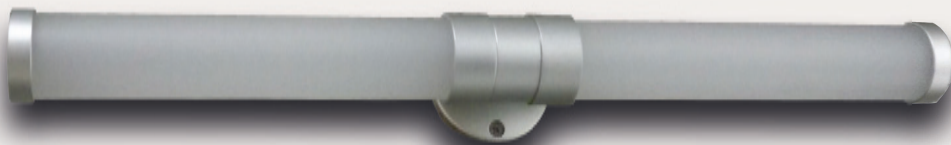
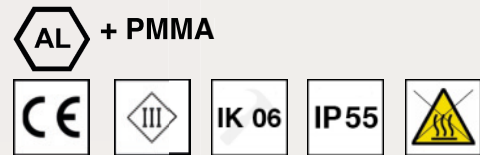
**EN INSTALLATION:** On the wall where it will be installed, draw two points near the base holes of the device, pierce and prepare the plugs (not included in the package). Place the device and solidly fix it with two screws.

**FR INSTALLATION:** Sur le mur où il sera installé, dessinez deux points près des trous à la base de l'appareil, percez et préparez les chevilles (pas inclus dans la confection). Placez et fixez solidement l'appareil avec deux vis.

**DE INSTALLATION:** Auf dem Wand, wo es installiert werden soll, zeichnen Sie zwei Punkte in der Nähe von den Löchern an der Basis des Geräts, bohren und bereiten Sie die (nicht im Packet enthaltenen) Einsatzstücke vor. Platzieren und fixieren Sie das Gerät mit zwei Schrauben fest.



Anticorodal aluminium spotlight for indoor or outdoor installations



**IT** Apparecchio di illuminazione a LED in alluminio anticorodal con finitura satinato brillante per installazioni a parete o simili, sia in interni che in esterni. Grado di protezione IP55. Dimensioni massime: 56 mm x 460 mm (doppia emissione, 2 led) o 56 mm x 260 mm (monoemissione, 1 led), cavo di alimentazione di 50 cm. Con 1 o 2 Led modello NCS Nichia nei colori indicati in tabella.

**EN** LED lighting device in anticorodal aluminium with bright satin finish for wall installations or similar, both indoors and outdoors. Protection degree IP55. Maximum dimensions: 56 mm x 460 mm (double emission, 2 LEDs) or 56 mm x 260 mm (single emission, 1 LED), supply cable of 50 cm. With 1 or 2 LEDs, NCS Nichia model in the colours listed in the table.

**FR** Appareil d'illumination à LED en aluminium anticorodal avec finition satinée brillante pour installations au mur ou similaires, à l'intérieur et à l'extérieur. Degré de protection IP55. Dimensions maximales : 56 mm x 460 mm (double émission, 2 LEDs) ou 56 mm x 260 mm (unique émission, 1 LED), câble d'alimentation de 50 cm. Avec 1 ou 2 LEDs, modèle NCS Nichia dans les couleurs indiquées dans la table.

**DE** LED-Beleuchtungsgerät aus antikorodalem Aluminium mit strahlender satiniertes Vollendung für Wandinstallationen, drinnen oder außen. Schutzart IP55. Maximale Abmessungen: 56 mm x 460 mm (Doppelemissionsversion, 2 LEDs) oder 56 mm x 260 mm (Einzelemissionsversion, 1 LED) Versorgungskabel von 50 cm. Mit 1 oder 2 LEDs, NCS Nichia-Modelle. Verfügbar in den in der Tabelle gezeigten Farben.

Article	(no lens)	Light source	Light colour	Wattage	Tension
LN700/C		1 W POW-LED warm white	3000K	1W 145 lumen	12V ac/dc
LN701/C		1 W POW-LED cold white	5700K	1W 180 lumen	12V ac/dc
LN705/C		1 W POW-LED natural white	4000K	1W 145 lumen	12V ac/dc

Article	(no lens)	Light source	Light colour	Wattage	Tension
LN700		2 W POW-LED warm white	3000K	2W 290 lumen	12V ac/dc
LN701		2 W POW-LED cold white	5700K	2W 360 lumen	12V ac/dc
LN705		2 W POW-LED natural white	4000K	2W 290 lumen	12V ac/dc

For special versions, contact our technical office for product codes.

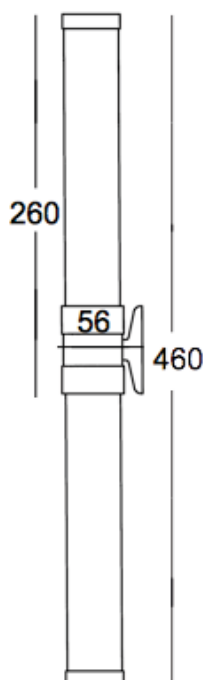
Power supply	Tension
LXP20/13	Ideal for the power supply from 1 to 8 of any article of the series LUNA 1W, or from 1 to 4 articles of the series LUNA 2W in the warm white, cold white and natural white versions

**IT INSTALLAZIONE:** Tracciare due punti in prossimità dei due fori della base dell'apparecchio sulla parete dove verrà installato, forare e predisporre i tasselli (non forniti nella confezione). Posizionare l'apparecchio e fissare in modo saldo e sicuro mediante due viti.

**EN INSTALLATION:** On the wall where it will be installed, draw two points near the base holes of the device, pierce and prepare the plugs (not included in the package). Place the device and solidly fix it with two screws.

**FR INSTALLATION:** Sur le mur où il sera installé, dessinez deux points près des trous à la base de l'appareil, percez et préparez les chevilles (pas inclus dans la confection). Placez et fixez solidement l'appareil avec deux vis.

**DE INSTALLATION:** Auf dem Wand, wo es installiert werden soll, zeichnen Sie zwei Punkte in der Nähe von den Löchern an der Basis des Geräts, bohren und bereiten Sie die (nicht im Packet enthaltenen) Einsatzstücke vor. Platzieren und fixieren Sie das Gerät mit zwei Schrauben fest.



## Anticorodal aluminium spotlight for indoor or outdoor installations



**IT** Apparecchio di illuminazione a LED in alluminio anticorodal con finitura satinato brillante per installazioni a parete o simili, sia in interni che in esterni. Grado di protezione IP66. Dimensioni massime: 194 mm x 65 mm x altezza 40 mm, cavo di alimentazione di 50 cm. Apparecchio a doppia emissione con 3 + 9 Led NCS Nichia nei colori indicati in tabella. Sul lato con 3 led è possibile utilizzare un'ottica per stringere o allargare il fascio.

**EN** LED lighting device in anticorodal aluminium with bright satin finish for wall installations or similar, both indoors and outdoors. Protection degree IP55. Maximum dimensions: 194 mm x 65 mm x height 40 mm, supply cable of 50 cm. Device with double emission with 3 + 9 LEDs, NCS Nichia model in the colours listed in the table. On the side with 3 LEDs it is possible to use a lens for narrowing or enlarging the light beam.

**FR** Appareil d'illumination à LED en aluminium anticorodal avec finition satinée brillante pour installations au mur ou similaires, à l'intérieur et à l'extérieur. Degré de protection IP55. Dimensions maximales : 194 mm x 65 mm x hauteur 40 mm, câble d'alimentation de 50 cm. Appareil à double émission avec 3 + 9 LEDs, modèle NCS Nichia dans les couleurs indiquées dans la table. Sur la côté avec 3 LEDs il est possible d'utiliser une optique pour resserrer ou agrandir le faisceau lumineux.

**DE** LED-Beleuchtungsgerät aus antikorodalem Aluminium mit strahlender satiniertes Vollendung für Wandinstallationen, drinnen oder außen. Schutzart IP55. Maximale Abmessungen: 194 mm x 65 mm x Höhe 40 mm, Versorgungskabel von 50 cm. Gerät mit Doppellemission mit 3 + 9 LEDs, NCS Nichia-Modelle, in den in der Tabelle gezeigten Farben. Auf der Seite mit 3 LEDs kann man eine Optik benutzen um den Lichtstrahl zu vergrößern oder zu verkleinern.

Beam angle 24° + no lens	Beam angle 40° + no lens	No lens + no lens	Light source	Light colour	Wattage	Tension
ED700/800	ED600/800	ED800/800	3+9 W POW-LED warm white	3000K	12W 1740 lumen	12V dc
ED701/801	ED601/801	ED801/801	3+9 W POW-LED cold white	5700K	12W 2160 lumen	12V dc
ED705/805	ED605/805	ED805/805	3+9 W POW-LED natural white	4000K	12W 1740 lumen	12V dc

Power supply	Tension
LXP20/13	Ideal for the power supply of 1 article of the series EUDORA (12Vdc) in the warm white, cold white and natural white versions
LXP60/13	Ideal for the power supply from 1 to 3 of any article of the series EUDORA (12Vdc) in the warm white, cold white and natural white versions



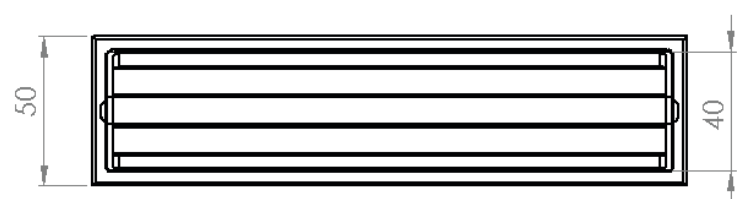
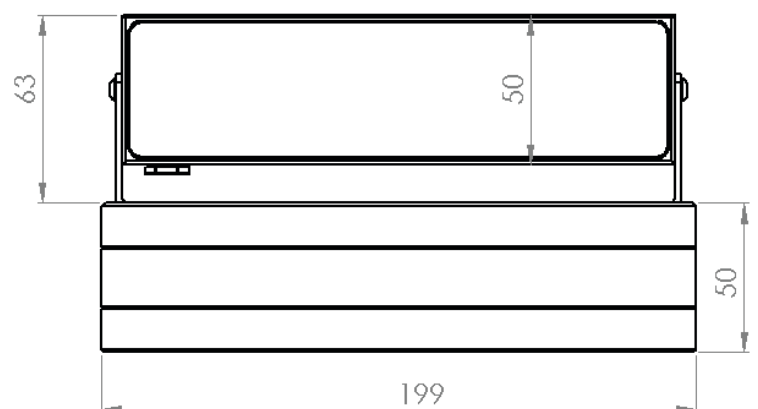
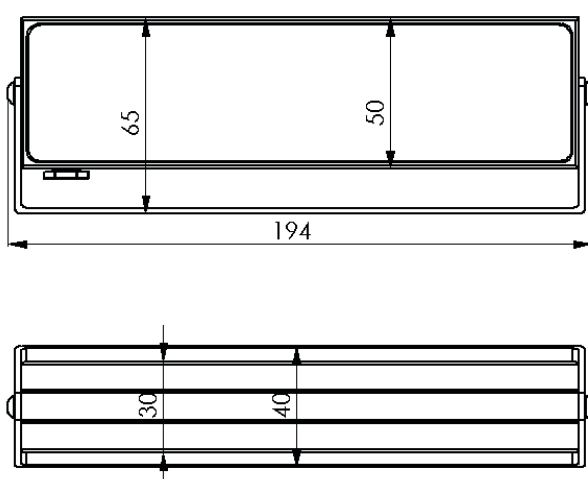
Beam angle 24° + no lens	Beam angle 40° + no lens	No lens + no lens	Light source	Light colour	Wattage	Tension
EDB700/800	EDB600/800	EDB800/800	3+9 W POW-LED warm white	3000K	12W 1740 lumen	230V ac
EDB701/801	EDB601/801	EDB801/801	3+9 W POW-LED cold white	5700K	12W 2160 lumen	230V ac
EDB705/805	EDB605/805	EDB805/805	3+9 W POW-LED natural white	4000K	12W 1740 lumen	230V ac

**IT INSTALLAZIONE:** Tracciare due punti in prossimità dei due fori sulla base della staffa dell'apparecchio (versione 12 Vdc) o in prossimità dei due fori della base (versione 230 Vac) sulla parete dove verrà installato, forare e predisporre i tasselli (non forniti nella confezione). Posizionare la staffa e fissarla in modo saldo e sicuro mediante due viti. Completare l'installazione avvitando l'apparecchio alla staffa mediante le due viti fornite nella confezione. Regolare l'inclinazione dell'apparecchio a piacimento.

**EN INSTALLATION:** On the wall where it will be installed, draw two points on the base holes of the bracket (12-Vdc version) or near the two base holes (230-Vac version), pierce and prepare the plugs (not included in the package). Place the bracket and solidly fix it with two screws. Complete the installation screwing the device to the bracket using the two screws supplied in the package. Adjust the bending of the device at will.

**FR INSTALLATION:** Sur le mur où il sera installé, dessinez deux points sur la base du support (version à 12 Vdc) ou près des deux trous de la base (version à 230 Vac), percez et préparez les chevilles (pas inclus dans la confection). Placez et fixez solidement le support avec deux vis. Complétez l'installation en vissant l'appareil au support à l'aide des deux vis fournies dans la confection. Réglez l'inclinaison de l'appareil comme vous préférez.

**DE INSTALLATION:** Auf dem Wand, wo es installiert werden soll, zeichnen Sie zwei Punkte an der Basis der Halterung (12-Vdc-Version) oder in der Nähe von den Löchern an der Basis (230-Vac-Version), bohren und bereiten Sie die (nicht im Packet enthaltenen) Einsatzstücke vor. Platzieren und fixieren Sie die Halterung mit zwei Schrauben fest. Beenden Sie die Installation, indem Sie das Gerät mit den zwei gelieferten Schrauben an der Halterung befestigen. Passen Sie die Neigung des Gerätes wie gewünscht an.



### Anticorodal aluminium spotlight for indoor or outdoor installations



**IT** Apparecchio di illuminazione a LED in alluminio anticorodal con finitura satinato brillante per installazioni a parete o simili, sia in interni che in esterni. Grado di protezione IP55. Dimensioni massime: 110 mm x 147 mm, cavo di alimentazione di 50 cm. Disponibile in versione monoemissione con 4 o 6 Led, o in versione doppia emissione con 8 o 12 Led, modello NCS Nichia nei colori indicati in tabella.

**EN** LED lighting device in anticorodal aluminium with bright satin finish for wall installations or similar, both indoors and outdoors. Protection degree IP55. Maximum dimensions: 110 mm x 147 mm, supply cable of 50 cm. Available in the single emission version with 4 or 6 LEDs, or in the double emission version with 8 or 12 LEDs, NCS Nichia model in the colours listed in the table.

**FR** Appareil d'illumination à LED en aluminium anticorodal avec finition satinée brillante pour installations au mur ou similaires, à l'intérieur et à l'extérieur. Degré de protection IP55. Dimensions maximales : 110 mm x 147 mm, câble d'alimentation de 50 cm. Disponible en version unique émission avec 4 ou 6 LEDs, ou en version double émission avec 8 ou 12 LEDs, modèle NCS Nichia dans les couleurs indiquées dans la table.

**DE** LED-Beleuchtungsgerät aus antikorodalem Aluminium mit strahlender satiniertes Vollendung für Wandinstallationen o.ä., drinnen oder außen. Schutzart IP55. Maximale Abmessungen: 110 mm x 147 mm, Versorgungskabel von 50 cm. Verfügbar in Einzelemissionsversion mit 4 oder 6 LEDs oder in Doppelemissionsversion mit 8 oder 12 LEDs, NCS Nichia-Modelle. Verfügbar in den in der Tabelle gezeigten Farben.

Article (lens 15°)	Article (lens 45°)	Article (lens 60°)	Article (no lens 120°)	Light source	Light colour	Wattage	Tension
34700/C/15	34700/C/45	34700/C/60	34700/C/SL	4 W POW-LED warm white	3000K	4W 580 lumen	12V dc Red + / Black -
34701/C/15	34701/C/45	34701/C/60	34701/C/SL	4 W POW-LED cold white	5700K	4W 720 lumen	12V dc Red + / Black -
34705/C/15	34705/C/45	34705/C/60	34705/C/SL	4 W POW-LED natural white	4000K	4W 580 lumen	12V dc Red + / Black -

Article (lens 15°)	Article (lens 45°)	Article (lens 60°)	Article (no lens 120°)	Light source	Light colour	Wattage	Tension
34700/15	34700/45	34700/60	34700/SL	8 W POW-LED warm white	3000K	8W 1160 lumen	12V dc Red + / Black -
34701/15	34701/45	34701/60	34701/SL	8 W POW-LED cold white	5700K	8W 1440 lumen	12V dc Red + / Black -
34705/15	34705/45	34705/60	34705/SL	8 W POW-LED natural white	4000K	8W 1160 lumen	12V dc Red + / Black -

Article (lens 23°)	Article (lens 32°)	Article (no lens 120°)	Light source	Light colour	Wattage	Tension
36700/C/23	36700/C/32	36700/C/SL	6 W POW-LED warm white	3000K	6W 870 lumen	24V dc Red + / Black -
36701/C/23	36701/C/32	36701/C/SL	6 W POW-LED cold white	5700K	6W 1080 lumen	24V dc Red + / Black -
36705/C/23	36705/C/32	36705/C/SL	6 W POW-LED natural white	4000K	6W 870 lumen	24V dc Red + / Black -

Article (lens 23°)	Article (lens 32°)	Article (no lens 120°)	Light source	Light colour	Wattage	Tension
36700/23	36700/32	36700/SL	12 W POW-LED warm white	3000K	6W 1740 lumen	24V dc Red + / Black -
36701/23	36701/32	36701/SL	12 W POW-LED cold white	5700K	6W 2160 lumen	24V dc Red + / Black -
36705/23	36705/32	36705/SL	12 W POW-LED natural white	4000K	6W 1740 lumen	24V dc Red + / Black -

For special versions, contact our technical office for product codes.

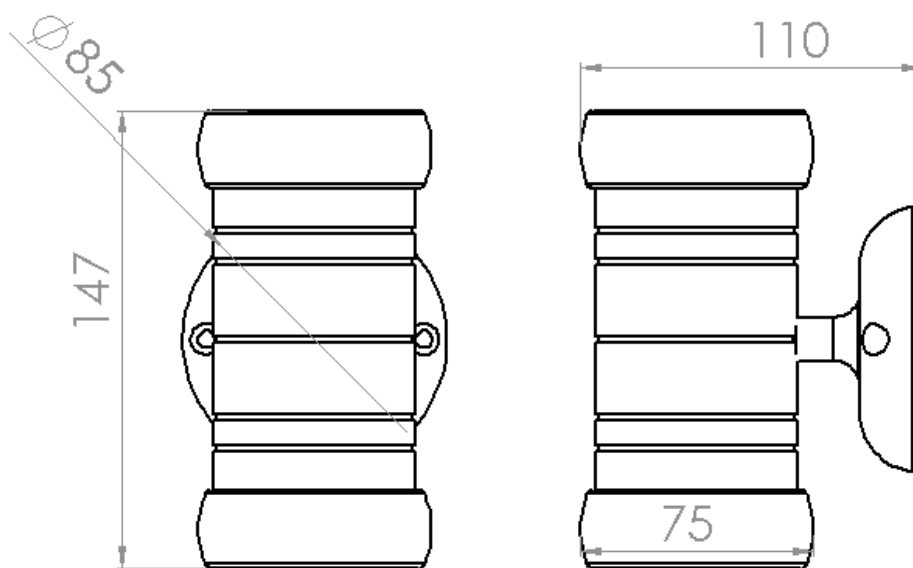
Power supply	Tension
LXP35/13	Ideal for the power supply from 1 to 6 of any article of the series LILLY 4W, or from 1 to 3 articles of the series LILLY 8W in the warm white, cold white and natural white versions
LXP60/24	Ideal for the power supply from 1 to 8 of any article of the series LILLY 6W, or from 1 to 4 articles of the series LILLY 12W in the warm white, cold white and natural white versions

**IT INSTALLAZIONE:** Tracciare due punti in prossimità dei due fori della base dell'apparecchio sulla parete dove verrà installato, forare e predisporre i tasselli (non forniti nella confezione). Posizionare l'apparecchio e fissare in modo saldo e sicuro mediante due viti.

**EN INSTALLATION:** On the wall where it will be installed, draw two points near the base holes of the device, pierce and prepare the plugs (not included in the package). Place the device and solidly fix it with two screws.

**FR INSTALLATION:** Sur le mur où il sera installé, dessinez deux points près des trous à la base de l'appareil, percez et préparez les chevilles (pas inclus dans la confection). Placez et fixez solidement l'appareil avec deux vis.

**DE INSTALLATION:** Auf dem Wand, wo es installiert werden soll, zeichnen Sie zwei Punkte in der Nähe von den Löchern an der Basis des Geräts, bohren und bereiten Sie die (nicht im Packet enthaltenen) Einsatzstücke vor. Platzieren und fixieren Sie das Gerät mit zwei Schrauben fest.

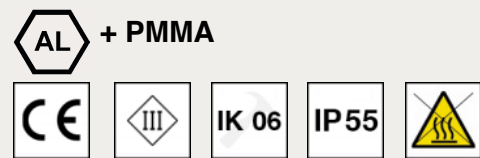








Anticorodal aluminium spotlight for indoor or outdoor installations



**IT** Apparecchio di illuminazione a LED in alluminio anticorodal con finitura satinato brillante e tubo in PMMA satinato. Grado di protezione IP55. Dimensioni massime: diametro 60 mm x altezza 260 mm, cavo di alimentazione di 2,80 m. La lunghezza del cavo può essere modificata su richiesta onde evitare giunzioni in zone a rischio di infiltrazione d'acqua. Con 1 Led modello NCS Nichia nei colori indicati in tabella, con alimentazione in tensione 12Vdc. Per l'illuminazione di accento in parcheggi, vialetti e aree esterne in genere.

**EN** LED lighting device with body in anticorodal aluminium with bright satin finish and tube in satin PMMA. Protection degree IP55. Maximum dimensions: diameter 60 mm x height 260 mm, supply cable of 2,80 m. The cable length can be modified on demand, in order to avoid junctions in areas where there is risk of water penetration. NCS Nichia model with 1 LED. Available in the colours listed in the table below, with power supply at 12Vdc. For emphatic lighting of parking lots, walkways and outdoor areas in general.

**FR** Appareil d'illumination à LED en aluminium anticorodal avec finition satinée brillante et tube en PMMA satiné. Degré de protection IP55. Dimensions maximales : diamètre 60 mm x hauteur 260 mm, câble d'alimentation de 2,80 m. La longueur du câble peut être modifiée sur demande, pour éviter jonctions en lieux où il y a le risque de pénétration d'eau. Avec 1 LED, modèle NCS Nichia. Disponible dans les couleurs indiquées dans la table avec alimentation à 12Vdc. Pour une illumination emphatique des parcs de stationnement, des allées et des aires extérieures en général.

**DE** LED-Beleuchtungsgerät aus antikorodalem Aluminium mit strahlender satiniertes Vollendung und Rohr aus satiniertem PMMA. Schutzart IP55. Maximale Abmessungen: Durchmesser 60 mm x Höhe 260 mm; Versorgungskabel: 2,80 m lang. Die Länge des Kabels kann auf Anfrage modifiziert werden, um Verbindungen zu vermeiden, wo es Risiko von Wasserpenetration besteht. Mit 1 LED, NCS Nichia-Modelle. Verfügbar in den in der Tabelle gezeigten Farben, mit 12Vdc-Versorgung. Für eine emphatische Beleuchtung von Parkplätze, Spazierwege und Außenbereiche im Allgemeinen.

Codice Code	Light source	Light colour	Wattage	Tension
AP700	1 W POW-LED warm white	3000K	1W 145 lumen	12Vdc Red + / Black -
AP701	1 W POW-LED cold white	5700K	1W 180 lumen	12Vdc Red + / Black -
AP705	1 W POW-LED natural white	4000K	1W 145 lumen	12Vdc Red + / Black -

For special versions, contact our technical office for product codes.

Power supply	Tension
--------------	---------

LXP20/13	Ideal for the power supply from 1 to 8 of any article of the series APOLLO in the warm white, cold white and natural white versions
----------	---

**IT INSTALLAZIONE:** Tracciare due punti in prossimità dei due fori della base dell'apparecchio sul pavimento dove verrà installato (per installazioni in giardino o simili, occorre predisporre una buona base solida, ad esempio in legno o in cemento, dove fissare il faro), forare e predisporre i tasselli (non forniti nella confezione). Posizionare l'apparecchio e fissare in modo saldo e sicuro mediante due viti.

**EN INSTALLATION:** On the floor where it will be installed, draw two points near the base holes of the device (for installations in gardens or similar areas, it is necessary to prepare a good solid base, for example in wood or concrete, where the spot must be fixed), pierce and prepare the plugs (not included in the package). Place the device and solidly fix it with two screws.

**FR INSTALLATION:** Sur le sol où il sera installé, dessinez deux points près des trous à la base de l'appareil (pour installations en jardins ou zones similaires, il faut préparer une bonne base solide, par exemple en bois ou en béton, où l'appareil doit être fixé), percez et préparez les chevilles (pas inclus dans la confection). Placez et fixez solidement l'appareil avec deux vis.

**DE INSTALLATION:** Auf dem Boden, wo es installiert werden soll, zeichnen Sie zwei Punkte in der Nähe von den Löcher an der Basis des Geräts (für Installationen in Gärten oder in ähnlichen Bereiche ist es notwendig, einen guten festen Boden vorzubereiten, zum Beispiel aus Holz oder Beton, wo das Gerät zu befestigen ist), bohren und bereiten Sie die (nicht im Packet enthaltenen) Einsatzstücke vor. Platzieren und fixieren Sie das Gerät mit zwei Schrauben fest.



LED spotlight for installations in gardens or driveways



PAINTED STEEL + PMMA



**IT** Apparecchio di illuminazione a LED in acciaio verniciato e tubo in PMMA satinato. Grado di protezione IP55. Dimensioni massime: diametro 100 mm x altezza 600-1300-1800 mm, base 140 mm. Con 12 Led, modello NCS Nichia nei colori indicati in tabella, con alimentazione diretta a 230V ac mediante alimentatore incluso all'interno. Per l'illuminazione di accento in parcheggi, vialetti e aree esterne in genere.

**EN** LED lighting device in painted steel and tube in satin PMMA. Protection degree IP55. Maximum dimensions: diameter 100 mm x height 600-1300-1800 mm, base 140 mm. With 12 LEDs, NCS Nichia model in the colours listed in the table, with direct power supply at 230V ac through power supply included inside. For the emphatic lighting of parking lots, walkways and outdoor areas in general.

**FR** Appareil d'illumination à LED en acier peint et tube en PMMA satiné. Degré de protection IP55. Dimensions maximales : diamètre 100 mm x hauteur 600-1300-1800 mm, base 140 mm. Avec 12 LEDs, modèle NCS Nichia, disponible dans les couleurs indiquées dans la table avec alimentation directe à 230V ac parmi alimentateur inclus à l'intérieur. Pour une illumination emphatique des parcs de stationnement, des allées et des aires extérieures en général.

**DE** LED-Beleuchtungsgerät aus lackiertem Stahl und Rohr aus satiniertem PMMA. Schutzart IP55. Maximale Abmessungen: Durchmesser 100 mm x Höhe 600-1300-1800 mm, Basis 140 mm. Mit 12 LEDs, NCS Nichia-Modelle, verfügbar in den in der Tabelle gezeigten Farben, mit direkte 230V ac-Versorgung. Die Versorgung erfolgt durch Netzteil, der innerhalb des Spots enthalten ist. Für eine emphatische Beleuchtung von Parkplätze, Spazierwege und Außenbereiche im Allgemeinen.

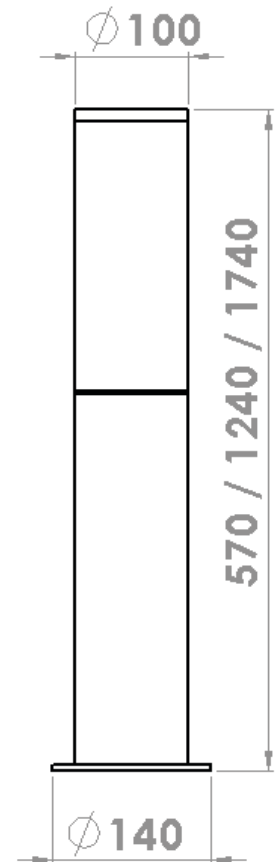
60 cm	130 cm	180 cm	Light source	Light colour	Wattage	Tension
ELK60800	ELK130800	ELK180800	12 W POW-LED warm white	3000K	12W 1740 lumen	230V ac
ELK60801	ELK130801	ELK180801	12 W POW-LED cold white	5700K	12W 2160 lumen	230V ac
ELK60805	ELK130805	ELK180805	12 W POW-LED natural white	4000K	12W 1740 lumen	230V ac

**IT INSTALLAZIONE:** Tracciare tre punti in prossimità dei fori della base dell'apparecchio sul pavimento dove verrà installato (per installazioni in giardino o simili, occorre predisporre una buona base solida, ad esempio in legno o in cemento, dove fissare il faro), forare e predisporre i tasselli (non forniti nella confezione). Posizionare l'apparecchio e fissare in modo saldo e sicuro mediante apposite viti.

**EN INSTALLATION:** On the floor where it will be installed, draw three points near the base holes of the device (for installations in gardens or similar areas, it is necessary to prepare a good solid base, for example in wood or concrete, where the spot must be fixed), pierce and prepare the plugs (not included in the package). Place the device and solidly fix it with appropriate screws.

**FR INSTALLATION:** Sur le sol où il sera installé, dessinez trois points près des trous à la base de l'appareil (pour installations en jardins ou zones similaires, il faut préparer une bonne base solide, par exemple en bois ou en béton, où l'appareil doit être fixé), percez et préparez les chevilles (pas inclus dans la confection). Placez et fixez solidement l'appareil avec vis appropriées.

**DE INSTALLATION:** Auf dem Boden, wo es installiert werden soll, zeichnen Sie drei Punkte in der Nähe von den Löchern an der Basis des Geräts (für Installationen in Gärten oder in ähnlichen Bereiche ist es notwendig, einen guten festen Boden vorzubereiten, zum Beispiel aus Holz oder Beton, wo das Gerät zu befestigen ist), bohren und bereiten Sie die (nicht im Packet enthaltenen) Einsatzstücke vor. Platieren und fixieren Sie das Gerät mit geeigneten Schrauben fest.



LED spotlight for installations in gardens or driveways



+ PMMA



**IT** Apparecchio di illuminazione a LED in alluminio anticorrosivo con finitura satinata brillante e PMMA satinato. Grado di protezione IP66. Dimensioni massime: diametro 55 mm x altezza 800, base 95 mm. Con 30 o 60 Led SMD 0,20W nei colori indicati in tabella, con alimentazione diretta a 230V ac mediante alimentatore incluso all'interno. Luce a 180° (30 led) o 360° (60 led). Per l'illuminazione di accento in parcheggi, vialetti e aree esterne in genere.

**EN** LED lighting device in anticorrosive aluminium with bright satin finish and satin PMMA. Protection degree IP66. Maximum dimensions: diameter 55 mm x height 800 mm, base 95 mm. With 30 or 60 LEDs SMD 0,20W in the colours listed in the table, with direct power supply at 230V ac through power supply included inside. Light at 180° (30 LEDs) or 360° (60 LEDs). For the emphatic lighting of parking lots, walkways and outdoor areas in general.

**FR** Appareil d'illumination à LED en anticorrosif aluminium avec finition satinée brillante et PMMA satiné. Degré de protection IP66. Dimensions maximales : diamètre 55 mm x hauteur 800 mm, base 95 mm. Avec 30 ou 60 LEDs SMD 0,20W, disponible dans les couleurs indiquées dans la table avec alimentation directe à 230V ac parmi alimentateur inclus à l'intérieur. Lumière à 180° (30 LEDs) ou 360° (60 LEDs). Pour une illumination emphatique des parcs de stationnement, des allées et des aires extérieures en général.

**DE** LED-Beleuchtungsgerät aus antikorrosivem Aluminium mit strahlender satinierter Vollendung und aus satiniertem PMMA. Schutzart IP66. Maximale Abmessungen: Durchmesser 55 mm x Höhe 800 mm, Basis 95 mm. Mit 30 oder 60 LEDs SMD 0,20W, verfügbar in den in der Tabelle gezeigten Farben, mit direkte 230V ac-Versorgung. Die Versorgung erfolgt durch Netzteil, der innerhalb des Spots enthalten ist. 180° (30 LEDs) oder 360° (60 LEDs) Licht. Für eine emphatische Beleuchtung von Parkplätze, Spazierwege und Außenbereiche im Allgemeinen.

Article	Light source	Light colour	Wattage	Tension
TO30800	6 W POW-LED warm white	3000K	30 X 0,20 W 540 lumen	230V ac
TO30801	6 W POW-LED cold white	5700K	30 X 0,20 W 660 lumen	230V ac
TO30805	6 W POW-LED natural white	4000K	30 X 0,20 W 540 lumen	230V ac
TO60800	12 W POW-LED warm white	3000K	60 X 0,20 W 1080 lumen	230V ac
TO60801	12 W POW-LED cold white	5700K	60 X 0,20 W 1320 lumen	230V ac
TO60805	12 W POW-LED natural white	4000K	60 X 0,20 W 1080 lumen	230V ac

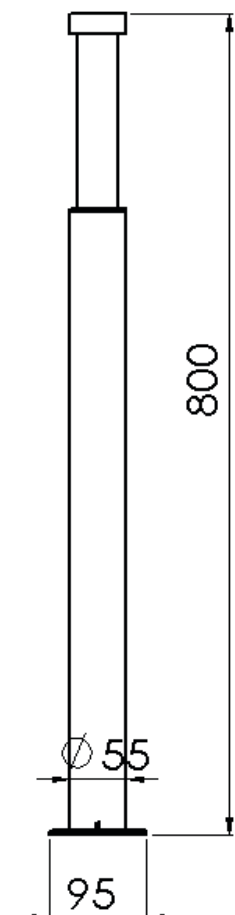


**IT INSTALLAZIONE:** Tracciare tre punti in prossimità dei fori della base dell'apparecchio sul pavimento dove verrà installato (per installazioni in giardino o simili, occorre predisporre una buona base solida, ad esempio in legno o in cemento, dove fissare il faro), forare e predisporre i tasselli (non forniti nella confezione). Posizionare l'apparecchio e fissare in modo saldo e sicuro mediante apposite viti.

**EN INSTALLATION:** On the floor where it will be installed, draw three points near the base holes of the device (for installations in gardens or similar areas, it is necessary to foresee a good solid base, for example in wood or concrete, where the spot must be fixed), pierce and prepare the plugs (not included in the package). Place the device and solidly fix it with appropriate screws.

**FR INSTALLATION:** Sur le sol où il sera installé, dessinez trois points près des trous à la base de l'appareil (pour installations en jardins ou zones similaires, il faut préparer une bonne base solide, par exemple en bois ou en béton, où l'appareil doit être fixé), percez et préparez les chevilles (pas inclus dans la confection). Placez et fixez solidement l'appareil avec vis appropriées.

**DE INSTALLATION:** Auf dem Boden, wo es installiert werden soll, zeichnen Sie drei Punkte in der Nähe von den Löchern an der Basis des Geräts (für Installationen in Gärten oder in ähnlichen Bereiche ist es notwendig, einen guten festen Boden vorzubereiten, zum Beispiel aus Holz oder Beton, wo das Gerät zu befestigen ist), bohren und bereiten Sie die (nicht im Packet enthaltenen) Einsatzstücke vor. Platzieren und fixieren Sie das Gerät mit geeigneten Schrauben fest.



LED spotlight for installations in gardens or driveways



 + METACRYLATE



**IT** Apparecchio di illuminazione a LED in alluminio anticorrosivo con finitura satinata brillante e metacrilato a trama trasparente e satinata. Grado di protezione IP55. Dimensioni massime: 80 x 80 mm x altezza 1200, base 250 x 250 mm. Con 9 Led Ncs Nichia nei colori indicati in tabella, con alimentazione diretta a 230V ac mediante alimentatore incluso all'interno. Luce a 360°. Per l'illuminazione di accento in parcheggi, vialetti e aree esterne in genere. Possibilità di personalizzazione dell'inserito in metacrilato con incisioni personalizzate di scritte, loghi o disegni.

**EN** LED lighting device in anticorrosive aluminium with bright satin finish and methacrylate with a transparent and satin texture. Protection degree IP55. Maximum dimensions: 80 x 80 mm x height 1200, base 250 x 250 mm. With 9 LEDs NCS Nichia model, in the colours listed in the table, with direct power supply at 230V ac through power supply included inside. Light at 360°. For the emphatic lighting of parking lots, walkways and outdoor areas in general. It is possible to customise the methacrylate insert with personalised engravings of writings, logos and drawings.

**FR** Appareil d'illumination à LED en anticorrosif aluminium avec finition satinée brillante et méthacrylate avec une texture transparente et satinée. Degré de protection IP55. Dimensions maximales : 80 x 80 mm x hauteur 1200, base 250 x 250 mm. Avec 9 LEDs, modèle NCS Nichia, disponible dans les couleurs indiquées dans la table avec alimentation directe à 230V ac parmi alimentateur inclus à l'intérieur. Lumière à 360°. Pour une illumination emphatique des parcs de stationnement, des allées et des aires extérieures en général. Possibilité de personnaliser l'insert en méthacrylate avec gravures d'écrits, logos et dessins.

**DE** LED-Beleuchtungsgerät aus antikorrosivem Aluminium mit strahlender satinierter Vollendung und aus transparentem und satiniertem Methacrylat. Schutzart IP55. Maximale Abmessungen: 80 x 80 mm x Höhe 1200, Basis 250 x 250 mm. Mit 9 LEDs NCS Nichia-Modelle, verfügbar in den in der Tabelle gezeigten Farben, mit direkte 230V ac-Versorgung. Die Versorgung erfolgt durch Netzteil, der innerhalb des Spots enthalten ist. 360° Licht. Für eine emphatische Beleuchtung von Parkplätzen, Spazierwege und Außenbereiche im Allgemeinen. Es ist möglich, den Methacrylat-Einsatz mit personalisierten Gravuren von Schriften, Logos oder Zeichnungen anzupassen.

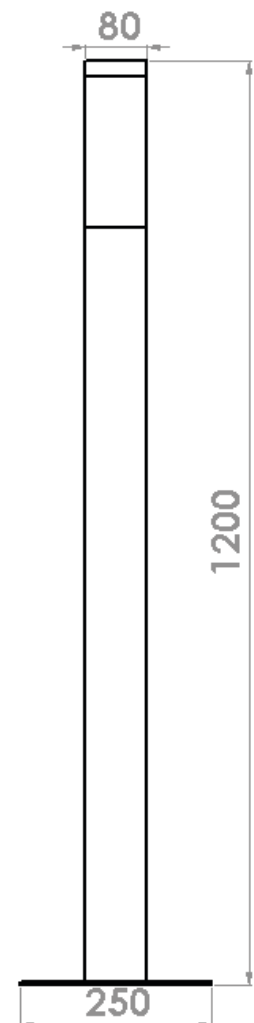
Article	Light source	Light colour	Wattage	Tension
STM00	9 W POW-LED warm white	3000K	9W 1305 lumen	230V ac
STM01	9 W POW-LED cold white	5700K	9W 1620 lumen	230V ac
STM05	9 W POW-LED natural white	4000K	9W 1305 lumen	230V ac

**IT INSTALLAZIONE:** Tracciare quattro punti in prossimità dei fori della base dell'apparecchio sul pavimento dove verrà installato (per installazioni in giardino o simili, occorre predisporre una buona base solida, ad esempio in legno o in cemento, dove fissare il faro), forare e predisporre i tasselli (non forniti nella confezione). Posizionare l'apparecchio e fissare in modo saldo e sicuro mediante apposite viti.

**EN INSTALLATION:** On the floor where it will be installed, draw four points near the base holes of the device (for installations in gardens or similar areas, it is necessary to foresee a good solid base, for example in wood or concrete, where the spot must be fixed), pierce and prepare the plugs (not included in the package). Place the device and solidly fix it with appropriate screws.

**FR INSTALLATION:** Sur le sol où il sera installé, dessinez quatre points près des trous à la base de l'appareil (pour installations en jardins ou zones similaires, il faut préparer une bonne base solide, par exemple en bois ou en béton, où l'appareil doit être fixé), percez et préparez les chevilles (pas inclus dans la confection). Placez et fixez solidement l'appareil avec vis appropriées.

**DE INSTALLATION:** Auf dem Boden, wo es installiert werden soll, zeichnen Sie vier Punkte in der Nähe von den Löchern an der Basis des Geräts (für Installationen in Gärten oder in ähnlichen Bereiche ist es notwendig, einen guten festen Boden vorzubereiten, zum Beispiel aus Holz oder Beton, wo das Gerät zu befestigen ist), bohren und bereiten Sie die (nicht im Packet enthaltenen) Einsatzstücke vor. Platzieren und fixieren Sie das Gerät mit geeigneten Schrauben fest.



Spotlight for indoor or outdoor wall installations



**STAINLESS STEEL** **POLYCARBONATE**



**IT** Apparechio segnapasso a LED, corpo in policarbonato con ghiera in plastica (bianca o trasparente) o in acciaio (lucida o satinata), ideale per tutte le numerose applicazioni luminose decorative e di segnalazione, sia in interni che in esterni. L'applicazione standard è per la segnalazione di scalini o passaggi, ma può essere utilizzato anche per altri scopi con inserimento a parete. Cavo di alimentazione 2x0,50 mm<sup>2</sup> da 50 cm. Con 1 Led modello NCS Nichia nei colori indicati in tabella, con alimentazione in corrente a 350 mA mediante alimentatore specifico indicato in tabella. Disponibile con ottica da 24° o 40°.

**EN** LED lighting step-marker device; polycarbonate body and plastic (white or transparent) or steel (polished or satin) flange, ideal for the numerous decorative and signalling lighting applications, both indoors and outdoors. The standard application is for steps or passages signalling, but it can be used also for other purposes with wall installations. Supply cable 2x0,50 mm<sup>2</sup> with length of 50 cm. With 1 LED, NCS Nichia model in the colours listed in the table, with current power supply at 350 mA through specific driver indicated in the table. Available with lenses of 24° or 40°.

**FR** Appareil à LED pour l'illumination d'étapes ; corps en polycarbonate et bride en plastique (blanche ou transparente) ou acier (poli ou satiné), idéal pour les nombreuses applications lumineuses de décoration et signalisation, à l'intérieur et à l'extérieur. L'application standard est pour la signalisation d'étapes et passages, mais il peut être aussi utilisé en installations au mur. Câble d'alimentation 2x0,50 mm<sup>2</sup> de longueur 50 cm. Avec 1 LED, modèle NCS Nichia dans les couleurs indiquées dans la table, avec alimentation en courant à 350 mA parmi alimentateur spécifique indiqué dans la table. Disponible avec optiques de 24° ou 40°.

**DE** LED-Wegstrahler; Körper aus Polycarbonat und Flansch aus (weißem oder transparentem) Kunststoff oder aus (poliertem oder satinierem) Stahl, geeignet für die zahlreichen Beleuchtungsinstallationen für Dekoration und Signalisierung, sowohl drinnen als auch draußen. Die Standardinstallation ist für die Signalisation von Schritten und Passagen, aber es kann auch für Wandinstallationen benutzt werden. Versorgungskabel 2x0,50 mm<sup>2</sup>, 50 cm lang. Mit 1 LED, NCS Nichia Modelle. Verfügbar in den in der Tabelle gezeigten Farben, mit Stromversorgung durch spezifische 350mA-Versorgung (die in der Tabelle angegeben ist). Verfügbar mit Optiken von 24° oder 40°.



Polished (lens 24°)	Satin (lens 24°)	White (lens 24°)	Transparent (lens 24°)	Light source	Light colour	Wattage	Tension
18700S	19700S	20700S	21700S	1 W POW-LED warm white	3000K	1W 145 lumen	350 mA Red+ / Black-
18701S	19701S	20701S	21701S	1 W POW-LED cold white	5700K	1W 180 lumen	350 mA Red+ / Black-
18705S	19705S	20705S	21705S	1 W POW-LED natural white	4000K	1W 145 lumen	350 mA Red+ / Black-

Polished (lens 40°)	Satin (lens 40°)	White (lens 40°)	Transparent (lens 40°)	Light source	Light colour	Wattage	Tension
18600S	19600S	20600S	21600S	1 W POW-LED warm white	3000K	1W 145 lumen	350 mA Red+ / Black-
18601S	19601S	20601S	21601S	1 W POW-LED cold white	5700K	1W 180 lumen	350 mA Red+ / Black-
18605S	19605S	20605S	21605S	1 W POW-LED natural white	4000K	1W 145 lumen	350 mA Red+ / Black-

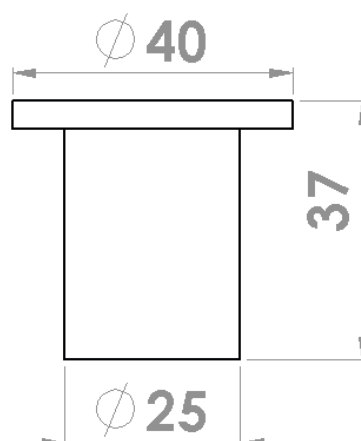
Power supply	Tension
26700/E3	Ideal for the power supply from 1 to 3 of any article of the series SUPEREYE in the warm white, cold white and natural white
26700/E8	Ideal for the power supply from 4 to 8 of any article of the series SUPEREYE in the warm white, cold white and natural white
26700/E12	Ideal for the power supply from 4 to 12 of any article of the series SUPEREYE in the warm white, cold white and natural white

**IT INSTALLAZIONE:** Predisporre una sede circolare per alloggiare il faretto con un diametro utile di 25 mm. Una volta posizionato il faretto nella sede fissarlo con colla o silicone. Incollare la ghiera di copertura sul faretto con un adesivo siliconico o similare.

**EN INSTALLATION:** Prepare a round seat for the spotlight with a diameter of 25 mm. Once the spot is placed in its seat, fix it with glue or silicone. Glue the covering flange on the spot with a silicone adhesive or similar.

**FR INSTALLATION:** Préparez un siège circulaire avec un diamètre de 25 mm pour le spot. Une fois que le spot est inséré dans son siège, fixez-le avec colle ou silicone. Collez la bride de couverture sur le spot avec un adhésif de silicone ou similaire.

**DE INSTALLATION:** Vorbereiten Sie ein Sitz (dessen Durchmesser 25 mm ist) für den Spotlight. Nachdem der in seinem Sitz ist, fixieren Sie den Spot mit Kleber oder Silikon. Kleben Sie den Abdeckungsflansch an dem Spot mit Silikonkleber o.ä.





Spotlight for indoor or outdoor wall installations



Resinated version



**IT** Apparechio di illuminazione a LED, corpo in alluminio e ghiera in acciaio (corpo e ghiera in acciaio per la versione resinata), ideale per tutte le numerose applicazioni luminose decorative e di segnalazione, sia in interni che in esterni. L'applicazione standard è per la segnalazione di scalini o passaggi, ma può essere utilizzato anche per altri scopi con inserimento a parete o a soffitto. L'installazione a pavimento è prevista in una zona non soggetta a transito o calpestio. Fornito con tubo in plastica e guarnizioni per un'installazione a pressione. Cavo di alimentazione 2x0,50 mm<sup>2</sup> da 50 cm. Con 1 Led, modello NCS Nichia nei colori indicati in tabella, con alimentazione in corrente a 350 mA mediante alimentatore specifico indicato in tabella. Disponibile con ottica da 120°.

**EN** LED lighting device; aluminium body and steel flange (steel body and flange for the resinated version), ideal for the numerous decorative and signalling lighting applications, both indoors and outdoors. The standard application is for steps or passages signalling, but it can be used also for other purposes with wall or ceiling installations. The floor installation is foreseen in areas not subject to transit or foot traffic. Supplied with plastic tube and gaskets for a pressure installation. Supply cable 2x0,50 mm<sup>2</sup> with length of 50 cm. With 1 LED, NCS Nichia model in the colours listed in the table, with current power supply at 350 mA through specific driver indicated in the table. Available with lens of 120°.

**FR** Appareil d'illumination à LED ; corps et bride en aluminium (corps et bride en acier pour la version résinée), idéal pour les nombreuses applications lumineuses de décoration et signalisation, à l'intérieur et à l'extérieur. L'application standard est pour la signalisation d'étapes et passages, mais il peut être aussi utilisé en installations au mur ou plafond. L'installation au sol est prévue seulement en zones non soumises au transit ou à la circulation piétonne. Fourni avec tube en plastique et joints pour une installation à pression. Câble d'alimentation 2x0,50 mm<sup>2</sup> de longueur 50 cm. Avec 1 LED, modèle NCS Nichia dans les couleurs indiquées dans la table, avec alimentation en courante à 350 mA parmi alimentateur spécifique indiqué dans la table. Disponible avec optique de 120°.

**DE** LED-Beleuchtungsgerät; Körper und Flansch aus Aluminium (Körper und Flansch aus Stahl für die gehartzte Version), geeignet für die zahlreichen Beleuchtungsinstallationen für Dekoration und Signalisierung, sowohl drinnen als auch draußen. Die Standardinstallation ist für die Signalisation von Schritten und Passagen, aber es kann auch für Wand- oder Deckeninstallationen benutzt werden. Die Bodeninstallation ist in einem Gebiet geplant, wo es keinen Transit- oder Fußgängerverkehr gibt. Geliefert mit Kunststoffrohr und Dichtungen für eine Druckinstallation. Versorgungskabel 2x0,50 mm<sup>2</sup>, 50 cm lang. Mit 1 LED, NCS Nichia Modelle, verfügbar in den in der Tabelle gezeigten Farben, mit Stromversorgung durch spezifische 350mA-Versorgung (die in der Tabelle angegeben ist). Verfügbar mit Optik von 120°.

Versione standard Standard version	Light source	Light colour	Wattage	Tension
CRS00	1 W POW-LED warm white	3000K	1W 145 lumen	350 mA Red+ / Black-
CRS01	1 W POW-LED cold white	5700K	1W 180 lumen	350 mA Red+ / Black-
CRS05	1 W POW-LED natural white	4000K	1W 145 lumen	350 mA Red+ / Black-

Versione resinata Resined version	Light source	Light colour	Wattage	Tension
CRSP00	1 W POW-LED warm white	3000K	1W 145 lumen	350 mA Red+ / Black-
CRSP01	1 W POW-LED cold white	5700K	1W 180 lumen	350 mA Red+ / Black-
CRSP05	1 W POW-LED natural white	4000K	1W 145 lumen	350 mA Red+ / Black-

For plants envisaging the use of numerous articles, contact our technical office to know the codes of the power supplies.

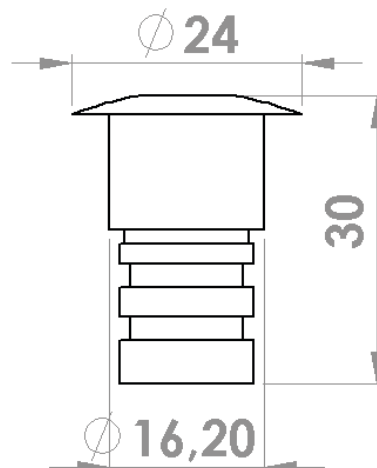
Power supply	Tension
26700/E3	Ideal for the power supply from 1 to 3 of any article of the series CRIS in the warm white, cold white and natural white versions
26700/E8	Ideal for the power supply from 4 to 8 of any article of the series CRIS in the warm white, cold white and natural white versions
26700/E12	Ideal for the power supply from 4 to 12 of any article of the series CRIS in the warm white, cold white and natural white versions

**IT INSTALLAZIONE:** Fissare o cementare il tubo in plastica fornito a parete o a pavimento a filo superficie. Installare il faretto avendo cura di posizionare le guarnizioni sulle sedi del corpo del faretto. Inserire il faretto a pressione nella sede predisposta.

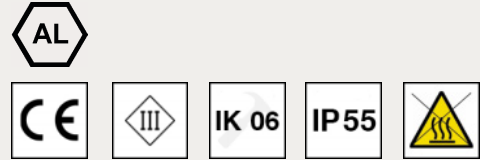
**EN INSTALLATION:** Fix or cement the plastic tube supplied on the wall or on the floor at ground level. Install the spot, paying attention to place the gaskets on the seats of the spot's body. Press the spot in the prepared seat.

**FR INSTALLATION:** Fixez ou cimenter le tube en plastique fourni sur le mur ou sur le sol au ras de la surface. Installez le spot en prenant soin de placer les joints sur les sièges du corps du spot. Pressez le spot dans le siège préparé.

**DE INSTALLATION:** Fixieren oder zementen Sie das mitgelieferte Kunststoffrohr bündig mit der Oberfläche an die Wand oder den Boden. Installieren Sie den Spot und achten Sie darauf, dass die Dichtungen mit den Sitzen des Gehäuses des Spots zusammenpassen. Drücken Sie den Spot in den vorbereiteten Sitz ein.



Spotlight for indoor or outdoor wall installations



**IT** Apparecchio di illuminazione a LED in alluminio, ideale per tutte le numerose applicazioni luminose decorative e di segnalazione, sia in interni che in esterni. L'applicazione standard è per la segnalazione di scalini o passaggi, ma può essere utilizzato anche per altri scopi con inserimento a parete o a soffitto. Fornito con cassaforma in alluminio e guarnizione per un'installazione a pressione. Cavo di alimentazione 2x0,50 mm<sup>2</sup> da 50 cm. Con 1 Led modello NCS Nichia nei colori indicati in tabella, con alimentazione in corrente a 350 mA mediante alimentatore specifico indicato in tabella. Disponibile con ottica da 24° o 40°.

**EN** Aluminium LED lighting device, ideal for the numerous decorative and signalling lighting applications, both indoors and outdoors. The standard application is for steps or passages signalling, but it can be used also for other purposes with wall or ceiling installations. Supplied with aluminium recessed box and gaskets for a pressure installation. Supply cable 2x0,50 mm<sup>2</sup> with length of 50 cm. With 1 LED, NCS Nichia model in the colours listed in the table, with current power supply at 350 mA through specific power supply indicated in the table. Available with lenses of 24° or 40°.

**FR** Appareil d'illumination à LED en aluminium, idéal pour les nombreuses applications lumineuses de décoration et signalisation, à l'intérieur et à l'extérieur. L'application standard est pour la signalisation d'étapes et passages, mais il peut être aussi utilisé en installations à mur ou plafond. Fourni avec boîte encastrée en aluminium et joints pour une installation à pression. Câble d'alimentation 2x0,50 mm<sup>2</sup> de longueur 50 cm. Avec 1 LED, modèle NCS Nichia dans les couleurs indiquées dans la table, avec alimentation en courante à 350 mA parmi alimentateur spécifique indiqué dans la table. Disponible avec optique de 24° ou 40°.

**DE** LED-Beleuchtungsgerät aus Aluminium, geeignet für die zahlreichen Beleuchtungsinstallationen für Dekoration und Signalisierung, sowohl drinnen als auch draußen. Die Standardinstallation ist für die Signalisation von Schritten und Passagen, aber es kann auch für Wand- oder Deckeninstallationen benutzt werden. Geliefert mit Schalung aus Aluminium und Dichtungen für eine Druckinstallation. Versorgungskabel 2x0,50 mm<sup>2</sup>, 50 cm lang. Mit 1 LED, NCS Nichia Modelle. Verfügbar in den in der Tabelle gezeigten Farben, mit Stromversorgung durch spezifische 350mA-Versorgung (die in der Tabelle angegeben ist). Verfügbar mit Optiken von 24° oder 40°.

Article (lens 24°)	Article (lens 40°)	Light source	Light colour	Wattage	Tension
EGO700	EGO600	1 W POW-LED warm white	3000K	1W 145 lumen	350 mA Red + / Black -
EGO701	EGO601	1 W POW-LED cold white	5700K	1W 180 lumen	350 mA Red + / Black -
EGO705	EGO605	1 W POW-LED natural white	4000K	1W 145 lumen	350 mA Red + / Black -

Power supply	Tension
26700/E3	Ideal for the power supply from 1 to 3 of any article of the series EGO in the warm white, cold white and natural white versions
26700/E8	Ideal for the power supply from 4 to 8 of any article of the series EGO in the warm white, cold white and natural white versions
26700/E12	Ideal for the power supply from 4 to 12 of any article of the series EGO in the warm white, cold white and natural white versions

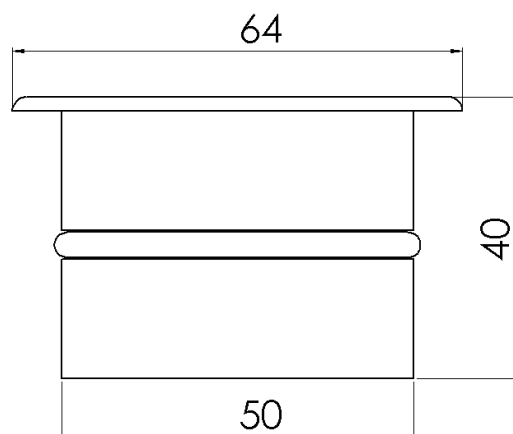
For plants envisaging the use of numerous articles, contact our technical office to know the codes of the power supplies

**IT INSTALLAZIONE:** Fissare o cementare la cassaforma in alluminio fornita a filo superficie finita della parete. Installare il faretto avendo cura di posizionare la guarnizione sulla sede del corpo del faretto. Inserire il faretto a pressione nella sede predisposta.

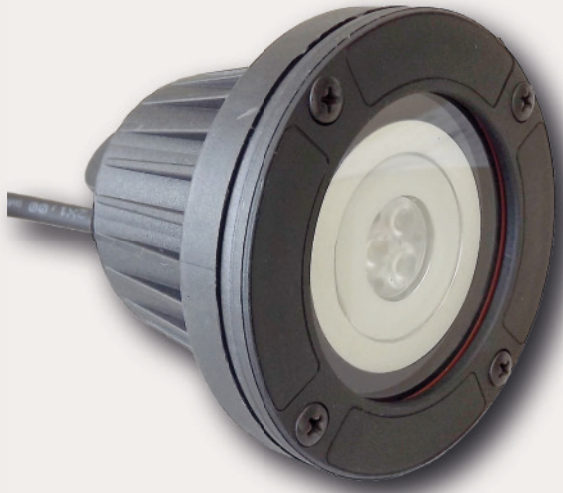
**EN INSTALLATION:** Fix or cement the supplied aluminium recessed box at level with the finished wall. Install the spot, paying attention to place the gasket on the seat of the spot's body. Press the spot in the prepared seat.

**FR INSTALLATION:** Fixez ou cimentez la boîte en aluminium fournie au niveau du mur fini. Installez le spot en prenant soin de placer le joint sur le siège du corps du spot. Pressez le spot dans le siège préparé.

**DE INSTALLATION:** Fixieren oder zementen Sie die gelieferte Schalung aus Aluminium bündig mit der Oberfläche an die Wand. Installieren Sie den Spot und achten Sie darauf, dass die Dichtung mit dem Sitz des Gehäuses des Spots zusammenpasst. Drücken Sie den Spot in den vorbereiteten Sitz ein.



## LED spotlight for outdoor installations



**IT** Apparecchio di illuminazione in classe III (deve essere alimentato con un trasformatore di sicurezza). Corpo in poliammide esametildiammina termoresistente con speciale conformazione per mantenere il faretto a bassa temperatura. Nessun rischio di scottarsi toccando inavvertitamente la plastica con le dita. Temperatura di utilizzo da -30°C a +40°C. Ininfiammabile ed infrangibile. Buona stabilità alle intemperie e ai raggi UV. Buona tenuta agli acidi e agli idrocarburi, alcol, acqua salina e clorata. Non arrugginisce e non si corrode. Massimo grado di impermeabilità (IP68) per un'apparecchio funzionante a 12V ac. Vetro trasparente temperato o a richiesta satinato, viti in acciaio inossidabile, con lampadina GRETA S o GRETA (E) attacco GU5,3 12V a LED, cavo H05 RN-F 2x1mm<sup>2</sup> da 2,80 m.

**EN** Lighting device in class III (it must be powered with a safety transformer). Body in heat-resistant hexamethylenediamine polyamide with special conformation in order to keep the spotlight at a low temperature. There is no risk of burning your fingers when accidentally touching the plastics. Operating temperature between -30°C and +40°C. Non-flammable and shatterproof. Good resistance to bad weather conditions and UV rays. High level of resistance to acids, hydrocarbons, alcohol, saline and chlorinated water. It does not rust or corrode. Maximum degree of waterproofness (IP68) for a device working at 12V ac. Tempered transparent glass or, on demand, frosted glass, stainless steel screws, with GRETA S or GRETA (E) LED lamps with GU5,3 connection working at 12V, H05 RN-F 2x1mm<sup>2</sup> cable (standard length 2.80 m).

**FR** Appareil d'illumination en classe III (il doit être alimenté par un transformateur de sécurité). Corps en hexaméthylènediamine polyamide thermorésistant avec conformation spéciale pour maintenir l'appareil à une basse température. Il n'y a pas de risque de se brûler les doigts en touchant accidentellement la plastique. Température d'utilisation entre -30°C et +40°C. Ininflammable et incassable. Haute résistance aux intempéries et aux rayons UV. Haute résistance aux acides, aux hydrocarbures, aux alcools, à l'eau salée et chlorée. Il ne rouille et ne corrode pas. Maximum degré d'imperméabilité (IP68) pour un appareil fonctionnant à 12Vac. Verre transparent trempé ou sur demande satiné, vis en acier inoxydable, avec lampes à LED GRETA S ou GRETA (E) avec connexion GU5,3 12V câble H05 RN-F 2x1mm<sup>2</sup> (longueur standard 2.80 m).

**DE** Beleuchtungsgerät in Klasse III (Versorgung durch Sicherheitstransformator). Hitzebeständiger Hexamethyldiamin-Polyamid-Körper mit spezieller Beschaffenheit, um bei niedriger Temperatur das Gerät zu halten. Keine Verbrennungsgefahr, wenn Sie versehentlich den Kunststoffteil berühren. Einsatztemperatur innerhalb -30°C und + 40°C. Nicht entzündbar und unzerbrechlich. Gute Unwetter- und UV-Strahlenbeständigkeit. Gute Beständigkeit gegen Säuren, Kohlenwasserstoffe, Alkohol, Salz- und Chlorwasser. Es rostet und korrodiert nicht. Maximaler Grad von Wasserundurchlässigkeit (IP68) für ein Gerät, das bei 12Vac arbeitet. Transparentes gehärtetes Glas und auf Anfrage satiniertes Glas, Schrauben aus rostfreiem Stahl, mit LED-Birnen GRETA S oder GRETA (E) mit GU5,3-Anschluss von 12V, H05 RN-F 2x1mm<sup>2</sup> Kabel (Standardlänge 2.80m).



Black S version (lens 25°)	Black S version (lens 40°)	Light source	Light colour	Wattage	Tension
6050700-1	6050600-1	3 W POW-LED warm white	3000K	3W 435 lumen	12V ac
6050701-1	6050601-1	3 W POW-LED cold white	5700K	3W 540 lumen	12V ac
6050705-1	6050605-1	3 W POW-LED natural white	4000K	3W 435 lumen	12V ac
Al. grey S version (lens 25°)	Al. grey S version (lens 40°)	Light source	Light colour	Wattage	Tension
6150700-1	6150600-1	3 W POW-LED warm white	3000K	3W 435 lumen	12V ac
6150701-1	6150601-1	3 W POW-LED cold white	5700K	3W 540 lumen	12V ac
6150705-1	6150605-1	3 W POW-LED natural white	4000K	3W 435 lumen	12V ac
Black (E) version (lens 40°)	Al. grey (E) version (lens 40°)	Light source	Light colour	Wattage	Tension
6050700E	6150700E	5 W POW-LED warm white	2700K	5W 345 lumen	12V ac
6050701E	6150701E	5 W POW-LED cold white	6500K	5W 345 lumen	12V ac
6050705E	6150705E	5 W POW-LED natural white	4000K	5W 345 lumen	12V ac

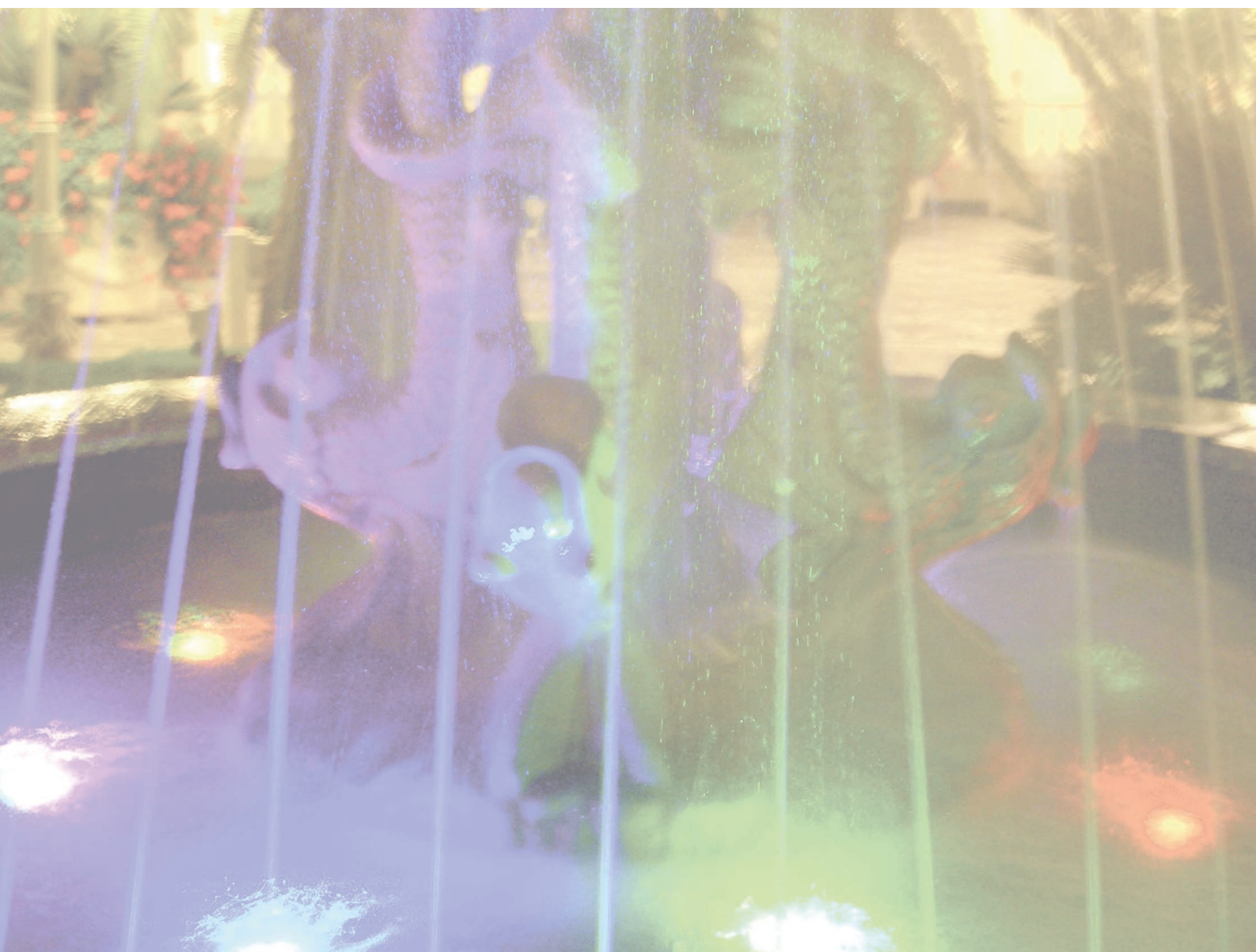
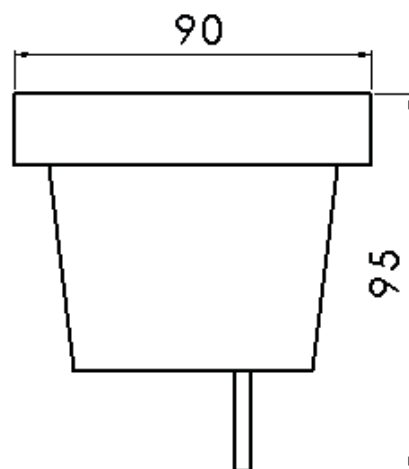
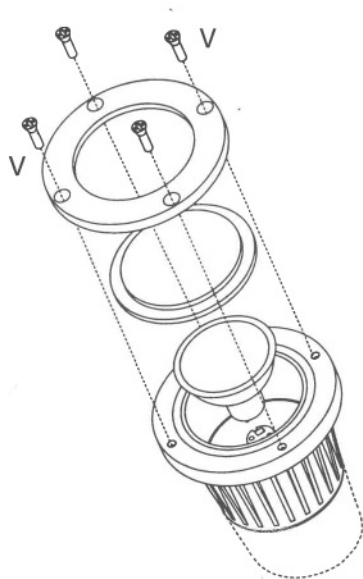
For special versions, contact our technical office for product codes.

**IT INSTALLAZIONE:** Il prodotto è idoneo ad uso illuminazione di ambienti, cose, oggetti, piante o paesaggi. Nel fissaggio del prodotto con il picchetto (a terra in giardini o simili) o con la staffa in dotazione (per fissaggi a pareti o simili), occorre assicurarsi di aver fissato i vari componenti in modo sicuro e di aver stretto le viti saldamente.

**EN INSTALLATION:** The article is ideal for the lighting of rooms, things, objects, plants or landscapes. When fixing the product with the picket (on the ground in gardens or similar areas) or with the supplied bracket (for mounting on walls or similar), it is necessary to properly fix the various components and strongly tighten the screws.

**FR INSTALLATION:** L'article est idéal pour l'illumination de pièces, choses, objets, plantes ou paysages. Lors du fixation du produit parmi un piquet (sur le sol dans des jardins ou en zones similaires) ou parmi le support fourni (pour le montage au mur ou similaires), il est nécessaire de fixer correctement les différents composants et bien serrer les vis.

**DE INSTALLATION:** Der Artikel ist geeignet für die Beleuchtung von Zimmern, Sachen, Objekten, Pflanzen oder Landschaften. Wenn Sie das Produkt mit dem Pflock (auf dem Boden in Gärten o.ä.) oder mit der mitgelieferten Halterung (für Wandbefestigungen o.ä.) befestigen, vergewissern Sie sich, dass Sie die verschiedenen Komponenten sicher befestigt und die Schrauben fest angezogen haben.





## LED spotlight for outdoor installations



**IT** Apparecchio di illuminazione in doppio isolamento (non necessita di collegamento a terra). Corpo in poliammide esametilendiammina termoresistente con speciale conformazione per mantenere il faretto a bassa temperatura. Nessun rischio di scottarsi toccando inavvertitamente la plastica con le dita. Temperatura di utilizzo da -30°C a +40°C. Ininfiammabile ed infrangibile. Buona stabilità alle intemperie e ai raggi UV. Buona tenuta agli acidi e agli idrocarburi, alcol, acqua salina e clorata. Non arrugginisce e non si corrode. Massimo grado di impermeabilità (IP67, resistente alla temporanea sommersione) per un'apparecchio funzionante a 230V ac. Vetro trasparente temperato o a richiesta satinato, viti in acciaio inossidabile, con lampadina GRETA S o GRETA (E) attacco GU5,3 12V a LED, cavo H05 RN-F 2x1mm<sup>2</sup> da 2,80 m.

**EN** Lighting device with double insulation (ground connection not required). Body in heat-resistant hexamethylenediamine polyamide with special conformation in order to keep the spotlight at a low temperature. There is no risk of burning your fingers when accidentally touching the plastics. Operating temperature between -30°C and +40°C. Non-flammable and shatterproof. Good resistance to bad weather conditions and UV rays. High level of resistance to acids, hydrocarbons, alcohol, saline and chlorinated water. It does not rust or corrode. Maximum degree of waterproofness (IP67, resistant to temporary submersion) for a device working at 230V ac. Tempered transparent glass or, on demand, frosted glass, stainless steel screws, with GRETA S or GRETA (E) LED lamps with GU5,3 connection working at 12V, H05 RN-F 2x1mm<sup>2</sup> cable (standard length 2,80 m).

**FR** Appareil d'illumination avec double isolation (raccordement à terre pas nécessaire). Corps en hexaméthylènediamine polyamide thermorésistante avec conformation spéciale pour maintenir l'appareil à une basse température. Il n'y a pas de risque de se brûler les doigts en touchant accidentellement la plastique. Température d'utilisation entre -30°C et +40°C. Ininflammable et incassable. Haute résistance aux intempéries et aux rayons UV. Haute résistance aux acides, aux hydrocarbures, aux alcools, à l'eau salée et chlorée. Il ne rouille et ne corrode pas. Maximum degré d'imperméabilité (IP67, résistant à la submersion temporaire) pour un appareil fonctionnant à 230V ac. Verre transparent trempé ou sur demande satiné, vis en acier inoxydable, avec lampes à LED GRETA S ou GRETA (E) avec connexion GU5,3 12V câble H05 RN-F 2x1mm<sup>2</sup> (longueur standard 2,80 m).

**DE** Beleuchtungsgerät mit doppelter Isolierung (keine erforderliche Erdleitung). Hitzebeständiger Hexamethylendiamin-Polyamid-Körper mit spezieller Beschaffenheit, um bei niedriger Temperatur das Gerät zu halten. Keine Verbrennungsgefahr, wenn Sie versehentlich den Kunststoffteil berühren. Einsatztemperatur innerhalb -30°C und + 40°C. Nicht entzündbar und unzerbrechlich. Gute Unwetter- und UV-Strahlenbeständigkeit. Gute Beständigkeit gegen Säuern, Kohlenwasserstoffe, Alkohol, Salz- und Chlorwasser. Es rostet und korrodiert nicht. Maximaler Grad von Wasserundurchlässigkeit (IP67, beständig gegen zeitweiliges Untertauchen) für ein Gerät, das bei 230V ac arbeitet. Transparentes gehärtetes Glas und auf Anfrage satiniertes Glas, Schrauben aus rostfreiem Stahl, mit LED-Birnen GRETA S oder GRETA (E) mit GU5,3-Anschluss von 12V, H05 RN-F 2x1mm<sup>2</sup> Kabel (Standardlänge 2,80m).

Black S version (lens 25°)	Black S version (lens 40°)	Light source	Light colour	Wattage	Tension
7050700-1	7050600-1	3 W POW-LED warm white	3000K	3W 435 lumen	230V ac
7050701-1	7050601-1	3 W POW-LED cold white	5700K	3W 540 lumen	230V ac
7050705-1	7050605-1	3 W POW-LED natural white	4000K	3W 435 lumen	230V ac
Al. grey S version (lens 25°)	Al. grey S version (lens 40°)	Light source	Light colour	Wattage	Tension
7150700-1	7150600-1	3 W POW-LED warm white	3000K	3W 435 lumen	230V ac
7150701-1	7150601-1	3 W POW-LED cold white	5700K	3W 540 lumen	230V ac
7150705-1	7150605-1	3 W POW-LED natural white	4000K	3W 435 lumen	230V ac
Black (E) version (lens 40°)	Al. grey (E) version (lens 40°)	Light source	Light colour	Wattage	Tension
7050700E	7150700E	5 W POW-LED warm white	2700K	5W 345 lumen	230V ac
7050701E	7150701E	5 W POW-LED cold white	6500K	5W 345 lumen	230V ac
7050705E	7150705E	5 W POW-LED natural white	4000K	5W 345 lumen	230V ac

For special versions, contact our technical office for product codes.

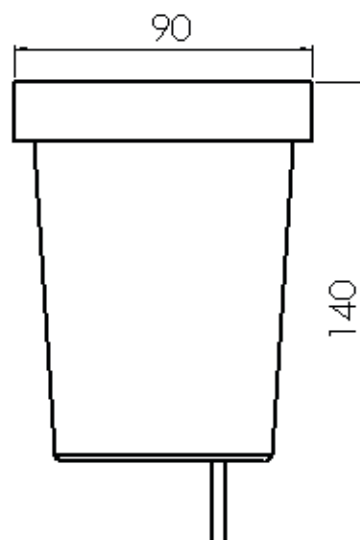
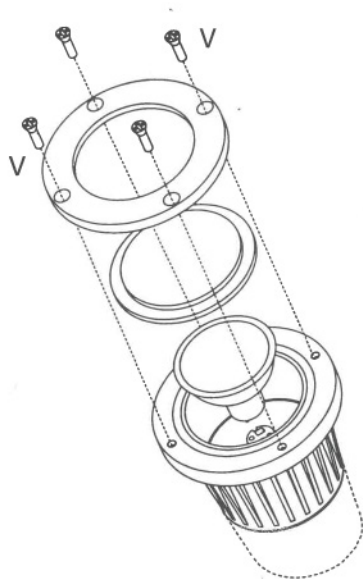
**IT INSTALLAZIONE:** Il prodotto è idoneo ad uso illuminazione di ambienti, cose, oggetti, piante o paesaggi. Nel fissaggio del prodotto con il picchetto (a terra in giardini o simili) o con la staffa in dotazione (per fissaggi a pareti o simili), occorre assicurarsi di aver fissato i vari componenti in modo sicuro e di aver stretto le viti saldamente.

**EN INSTALLATION:** The article is ideal for the lighting of rooms, things, objects, plants or landscapes. When fixing the product with the picket (on the ground in gardens or similar areas) or with the supplied bracket (for mounting on walls or similar), it is necessary to properly fix the various components and strongly tighten the screws.

**FR INSTALLATION:** L'article est idéal pour l'illumination de pièces, choses, objets, plantes ou paysages. Lors du fixation du produit parmi un piquet (sur le sol dans des jardins ou en zones similaires) ou parmi le support fourni (pour le montage au mur ou similaires), il est nécessaire de fixer correctement les différents composants et bien serrer les vis.

**DE INSTALLATION:** Der Artikel ist geeignet für die Beleuchtung von Zimmern, Sachen, Objekten, Pflanzen oder Landschaften. Wenn Sie das Produkt mit dem Pflock (auf dem Boden in Gärten o.ä.) oder mit der mitgelieferten Halterung (für Wandinstallationen o.ä.) befestigen, vergewissern Sie sich, dass Sie die verschiedenen Komponenten sicher befestigt und die Schrauben fest angezogen haben.










LED spotlight for indoor or outdoor installations



		PA				
12V	CE	III	IK 06	IP55		
230V	CE		IK 06	IP40		

**IT** Faro da interni (IP40) o esterni (IP55), realizzato interamente in materiale plastico di alta qualità. Temperatura di utilizzo da -30°C a +40°C. Ininfiammabile ed infrangibile. Buona stabilità alle intemperie e ai raggi UV. Buona tenuta agli acidi e agli idrocarburi, alcol, acqua salina e clorata. Non arrugginisce e non si corrode. Cavo di alimentazione di 2,80 m. La lunghezza del cavo può essere modificata su richiesta onde evitare giunzioni in zone a rischio di infiltrazione d'acqua. Vetro trasparente temperato o a richiesta satinato, con 1 Led modello NCS Nichia nei colori indicati in tabella.

**EN** Indoor (IP40) or outdoor (IP55) spotlight, completely realised in high-quality plastics. Operating temperature between -30°C and +40°C. Non-flammable and shatterproof. Good resistance to bad weather conditions and UV rays. High level of resistance to acids, hydrocarbons, alcohol, saline and chlorinated water. It does not rust or corrode. Supply cable with length of 2,80 m. The cable length can be modified on demand, in order to avoid junctions in areas where there is risk of water penetration. Tempered transparent glass or, on demand, frosted glass, with 1 LED, NCS Nichia model in the colours listed in the table.

**FR** Appareil d'illumination pour l'intérieur (IP40) ou l'extérieur (IP55), complètement réalisé en plastique de haute qualité. Température d'utilisation entre -30°C et +40°C. Ininflammable et incassable. Haute résistance aux intempéries et aux rayons UV. Haute résistance aux acides, aux hydrocarbures, aux alcools, à l'eau salée et chlorée. Il ne rouille et ne corrode pas. Câble d'alimentation de 2,80 m. La longueur du câble peut être modifiée sur demande, pour éviter jonctions en lieux où il y a le risque de pénétration d'eau. Verre transparent trempé ou sur demande satiné, avec 1 LED, modèle NCS Nichia dans les couleurs indiquées dans la table.

**DE** Beleuchtungsgerät für das Innere (IP40) oder das Äußere (IP55), vollständig aus Kunststoff von hoher Qualität. Einsatztemperatur innerhalb -30°C und + 40°C. Nicht entzündbar und unzerbrechlich. Gute Unwetter- und UV-Strahlenbeständigkeit. Gute Beständigkeit gegen Säuern, Kohlenwasserstoffe, Alkohol, Salz- und Chlorwasser. Es rostet und korrodiert nicht. Versorgungskabel: 2,80 m lang. Die Länge des Kabels kann auf Anfrage modifiziert werden, um Verbindungen zu vermeiden, wo es Risiko von Wasserpenetration besteht. Transparentes gehärtetes Glas und auf Anfrage satiniertes Glas, mit 1 LED, NCS Nichia-Modelle. Verfügbar in den in der Tabelle gezeigten Farben.



Black body (lens 24°)	Black body (lens 40°)	Al. grey body (lens 24°)	Al. grey body (lens 40°)	Light source	Light colour	Wattage	Tension
15600/24	15600/40	16600/24	16600/40	1 W POW-LED warm white	3000K	1W 145 lumen	230V ac with remote transf.
15601/24	15601/40	16601/24	16601/40	1 W POW-LED cold white	5700K	1W 180 lumen	230V ac with remote transf.
15605/24	15605/40	16605/24	16605/40	1 W POW-LED natural white	4000K	1W 145 lumen	230V ac with remote transf.

Black body (lens 24°)	Black body (lens 40°)	Al. grey body (lens 24°)	Al. grey body (lens 40°)	Light source	Light colour	Wattage	Tension
05600/24	05600/40	06600/24	06600/40	1 W POW-LED warm white	3000K	1W 145 lumen	12V ac
05601/24	05601/40	06601/24	06601/40	1 W POW-LED cold white	5700K	1W 180 lumen	12V ac
05605/24	05605/40	06605/24	06605/40	1 W POW-LED natural white	4000K	1W 145 lumen	12V ac

For special versions, contact our technical office for product codes.

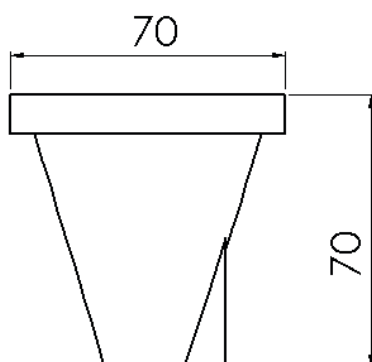
The version at 230V includes a plug-in toroidal transformer, already wired to the spotlight.

**IT INSTALLAZIONE:** Il prodotto è idoneo ad uso illuminazione di ambienti, cose, oggetti, piante o paesaggi. Nel fissaggio del prodotto con il picchetto (a terra in vasi o simili), occorre assicurarsi di aver fissato i vari componenti in modo sicuro, onde garantire la stabilità del faretto.

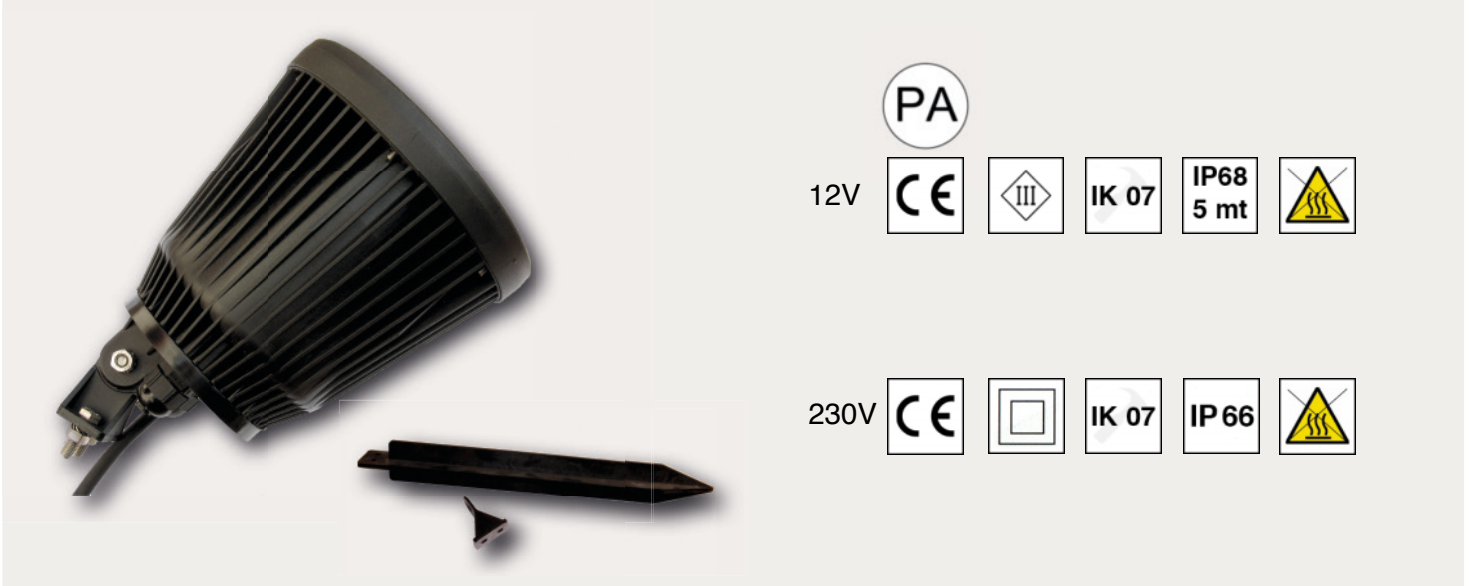
**EN INSTALLATION:** The article is ideal for the lighting of rooms, things, objects, plants or landscapes. When fixing the product with the picket (on the ground in pots or similar objects), it is necessary to properly fix the various components, in order to ensure the stability of the spotlight.

**FR INSTALLATION:** L'article est idéal pour l'illumination de pièces, choses, objets, plantes ou paysages. Lors du fixage du produit parmi un piquet (sur le sol dans des vases ou en objets similaires), il est nécessaire de fixer correctement les différents composants, de façon à donner stabilité au spot.

**DE INSTALLATION:** Der Artikel ist geeignet für die Beleuchtung von Zimmern, Sachen, Objekten, Pflanzen oder Landschaften. Wenn Sie das Produkt mit dem Pflock (auf dem Boden in Töpfe o.ä.) befestigen, vergewissern Sie sich, dass Sie die verschiedenen Komponenten sicher befestigen, so dass das Gerät stabil ist.



## LED spotlight for outdoor installations



**IT** Faro da esterni (IP66) o sommersibile (IP68), realizzato interamente in materiale plastico di alta qualità. Temperatura di utilizzo da -30°C a +40°C. Ininfiammabile ed infrangibile. Buona stabilità alle intemperie e ai raggi UV. Buona tenuta agli acidi e agli idrocarburi, alcol, acqua salina e clorata. Non arrugginisce e non si corrode. Cavo di alimentazione di 2,80 m per i modelli a luce fissa e di 14,80 m per la versione RGB. La lunghezza del cavo può essere modificata su richiesta onde evitare giunzioni in zone a rischio di infiltrazione d'acqua. Vetro trasparente temperato o a richiesta satinato, viti in acciaio inossidabile, con 9 Led modello NCS Nichia nei colori indicati in tabella.

**EN** Outdoor (IP66) or submergible (IP68) lighting device, completely made of high-quality plastics. Operating temperature between -30°C and +40°C. Non-flammable and shatterproof. Good resistance to bad weather conditions and UV rays. High level of resistance to acids, hydrocarbons, alcohol, saline and chlorinated water. It does not rust or corrode. Supply cable with length of 2,80 m for fixed light models and of 14,80 meters for the RGB version. The cable length can be modified on demand, in order to avoid junctions in areas where there is risk of water penetration. Tempered transparent glass or, on demand, frosted glass, stainless steel screws, with 9 LEDs, NCS Nichia model in the colours listed in the table.

**FR** Appareil d'illumination pour l'extérieur (IP66) ou submersible (IP68), complètement réalisé en plastique de haute qualité. Température d'utilisation entre -30°C et +40°C. Ininfiammable et incassable. Haute résistance aux intempéries et aux rayons UV. Haute résistance aux acides, aux hydrocarbures, aux alcools, à l'eau salée et chlorée. Il ne rouille et ne corrode pas. Câble d'alimentation de 2,80 m pour les modèles à lumière fixe et de 14,80 m pour la version RGB. La longueur du câble peut être modifiée sur demande, pour éviter jonctions en lieux où il y a le risque de pénétration d'eau. Verre transparent trempé ou sur demande satiné, vis en acier inoxydable, avec 9 LEDs, modèle NCS Nichia dans les couleurs indiquées dans la table.

**DE** Beleuchtungsgerät für Außer- (IP66) oder Unterwasserinstallationen (IP68), vollständig aus Kunststoff von hoher Qualität. Einsatztemperatur innerhalb -30°C und + 40°C. Nicht entzündbar und unzerbrechlich. Gute Unwetter- und UV-Strahlenbeständigkeit. Gute Beständigkeit gegen Säuren, Kohlenwasserstoffe, Alkohol, Salz- und Chlorwasser. Es rostet und korrodiert nicht. Versorgungskabel: 2,80 m lang für die Festlichtmodelle und 14,80 m lang für die RGB-Version. Die Länge des Kabels kann auf Anfrage modifiziert werden, um Verbindungen zu vermeiden, wo es Risiko von Wasserpenetration besteht. Transparentes gehärtetes Glas und auf Anfrage satiniertes Glas, Schrauben aus rostfreiem Stahl, mit 9 LEDs, NCS Nichia-Modelle; Verfügbar in den in der Tabelle gezeigten Farben.



Black body (lens 15°)	Black body (lens 25°)	Black body (lens 40°)	Black body (no lens 120°)	Light source	Light colour	Wattage	Tension
50900/15	50900/25	50900/40	50900/SL	9 W POW-LED warm white	3000K	9W 1305 lumen	12V dc Brown + / Blue -
50901/15	50901/25	50901/40	50901/SL	9 W POW-LED cold white	5700K	9W 1620 lumen	12V dc Brown + / Blue -
50905/15	50905/25	50905/40	50905/SL	9 W POW-LED natural white	4000K	9W 1305 lumen	12V dc Brown + / Blue -
5050RGB/15	5050RGB/25	5050RGB/40	5050RGB/SL	9 W POW-LED RGB		9W 765 lm	12Vdc with driver

Al. grey body (lens 15°)	Al. grey body (lens 25°)	Al. grey body (lens 40°)	Al. grey body (no lens 120°)	Light source	Light colour	Wattage	Tension
51900/15	51900/25	51900/40	51900/SL	9 W POW-LED warm white	3000K	9W 1305 lumen	12V dc Brown + / Blue -
51901/15	51901/25	51901/40	51901/SL	9 W POW-LED cold white	5700K	9W 1620 lumen	12V dc Brown + / Blue -
51905/15	51905/25	51905/40	51905/SL	9 W POW-LED natural white	4000K	9W 1305 lumen	12V dc Brown + / Blue -
5150RGB/15	5150RGB/25	5150RGB/40	5150RGB/SL	9 W POW-LED RGB		9W 765 lm	12Vdc with driver

Black body (lens 15°)	Black body (lens 25°)	Black body (lens 40°)	Black body (no lens 120°)	Light source	Light colour	Wattage	Tension
40900/15	40900/25	40900/40	40900/SL	9 W POW-LED warm white	3000K	9W 1305 lumen	230 Vac
40901/15	40901/25	40901/40	40901/SL	9 W POW-LED cold white	5700K	9W 1620 lumen	230 Vac
40905/15	40905/25	40905/40	40905/SL	9 W POW-LED natural white	4000K	9W 1305 lumen	230 Vac

Al. grey body (lens 15°)	Al. grey body (lens 25°)	Al. grey body (lens 40°)	Al. grey body (no lens 120°)	Light source	Light colour	Wattage	Tension
41900/15	41900/25	41900/40	41900/SL	9 W POW-LED warm white	3000K	9W 1305 lumen	230 Vac
41901/15	41901/25	41901/40	41901/SL	9 W POW-LED cold white	5700K	9W 1620 lumen	230 Vac
41905/15	41905/25	41905/40	41905/SL	9 W POW-LED natural white	4000K	9W 1305 lumen	230 Vac

For special versions, contact our technical office for product codes.

Power supply	Tension
DDL1/9H	For the power supply of 1 to 10 articles of the series ERCOLE RGB

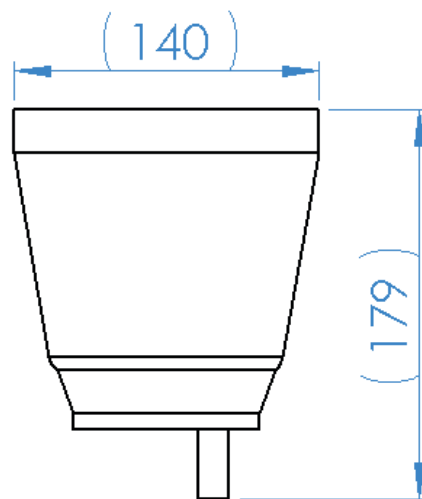
For plants envisaging the use of numerous articles, contact our technical office to know the codes of the power supplies.

**IT** INSTALLAZIONE: Il prodotto è idoneo ad uso illuminazione di ambienti, cose, oggetti, piante o paesaggi. Nel fissaggio del prodotto con il picchetto (a terra in giardini o simili) o con la staffa in dotazione (per fissaggi a pareti o simili), occorre assicurarsi di aver fissato i vari componenti in modo sicuro e di aver stretto le viti saldamente.

**EN** INSTALLATION: The article is ideal for the lighting of rooms, things, objects, plants or landscapes. When fixing the product with the picket (on the ground in gardens or similar areas) or with the supplied bracket (for mounting on walls or similar), it is necessary to properly fix the various components and strongly tighten the screws.

**FR** INSTALLATION: L'article est idéal pour l'illumination de pièces, choses, objets, plantes ou paysages. Lors du fixage du produit parmi un piquet (sur le sol dans des jardins ou en zones similaires) ou parmi le support fourni (pour le montage au mur ou similaires), il est nécessaire de fixer correctement les différents composants et bien serrer les vis.

**DE** INSTALLATION: Der Artikel ist geeignet für die Beleuchtung von Zimmern, Sachen, Objekten, Pflanzen oder Landschaften. Wenn Sie das Produkt mit dem Pflock (auf dem Boden in Gärten o.ä.) oder mit der mitgelieferten Halterung (für Wandinstallationen o.ä.) befestigen, vergewissern Sie sich, dass Sie die verschiedenen Komponenten sicher befestigt und die Schrauben fest angezogen haben.





Spotlight for outdoor or underwater installations, completely made in AISI 316L stainless steel



STAINLESS STEEL



**IT** Apparecchio di illuminazione a LED, interamente realizzato in acciaio inox AISI 316L, con trattamento di passivazione brevetto OXALUM. Grado di protezione IP68 per profondità fino a 5 m. Di forma circolare, diametro 48 x altezza massima di 90 mm, cavo di alimentazione sommersibile di 2,80 m per i modelli a luce fissa e di 14,80 m per la versione RGB. La lunghezza del cavo può essere modificata su richiesta onde evitare giunzioni in zone a rischio di infiltrazione d'acqua. Con 3 Led modello NCS Nichia nei colori indicati in tabella o in RGB, con alimentazione in tensione 12Vdc per i modelli a singolo colore e con driver 0-7,5 Vdc per i modelli in RGB. Disponibile con ottiche da 15°, 25°, e 40°. Per l'illuminazione di accento in fontane, attrazioni d'acqua, ecc.

**EN** LED lighting device, completely realized in AISI 316L stainless steel, with OXALUM-patented passivation treatment. Protection degree IP68 for depths up to 5 m. Round, diameter 48 x a maximum height of 90 mm, submersible supply cable, with length of 2,80 m for fixed light models and of 14,80 m for the RGB version. The cable length can be modified on demand, in order to avoid junctions in areas where there is risk of water penetration. NCS Nichia model with 3 LEDs. Available in the colours listed in the table or in the RGB version, with power supply at 12Vdc for the single-colour models and with driver 0-7,5 Vdc for the RGB models. Available with lenses of 15°, 25° and 40°. For emphatic lighting of fountains, water attractions, etc.

**FR** Appareil d'illumination à LED, complètement fabriqué en acier inoxydable AISI 316L, avec traitement de passivation breveté par OXALUM. Degré de protection IP68 pour profondeurs jusqu'à 5 m. De forme circulaire, diamètre 48 x hauteur maximale 90 mm, câble d'alimentation submersible de 2,80 m pour les modèles à lumière fixe et de 14,80 m pour la version RGB. La longueur du câble peut être modifiée sur demande pour éviter jonctions en lieux où il y a le risque de pénétration d'eau. Avec 3 LEDs, modèle NCS Nichia, dans les couleurs indiquées dans la table avec alimentation 12Vdc pour les modèles avec une seule couleur et dans la version RGB alimentation parmi driver 0-7,5 Vdc. Disponible avec optiques de 15°, 25° et 40°. Pour une illumination emphatique des fontaines, jeux d'eau, etc.

**DE** LED-Beleuchtungsgerät aus rostfreiem AISI 316L Stahl, mit passiver Oxydationsbehandlung (OXALUMs Patent). Schutzart IP68 für Tiefe bis zu 5 m. Rund, Durchmesser 48 mm x maximale Höhe 90 mm; Unterwasserversorgungskabel: 2,80 m lang für die Festlichtmodelle und 14,80 m lang für die RGB-Version. Die Länge des Kabels kann auf Anfrage modifiziert werden, um Verbindungen zu vermeiden, wo es Risiko von Wasserpenetration besteht. Mit 3 LEDs, NCS Nichia-Modelle. Verfügbar in den in der Tabelle gezeigten Farben, mit 12Vdc Versorgung für die Modelle einer einzigen Farbe. Für die RGB-Version Versorgung durch ein 0-7,5 Vdc Driver. Verfügbar mit Optiken von 15°, 25° und 40°. Für eine emphatische Beleuchtung von Springbrunnen, Wasserspielen, usw.

Article (lens 15°)	Article (lens 25°)	Article (lens 40°)	Light source	Light colour	Wattage	Tension
GR00/15	GR00/25	GR00/40	3 W POW-LED warm white	3000K	3W 435 lumen	12Vdc Brown+ / Blue-
GR01/15	GR01/25	GR01/40	3 W POW-LED cold white	5700K	3W 540 lumen	12Vdc Brown+ / Blue-
GR05/15	GR05/25	GR05/40	3 W POW-LED natural white	4000K	3W 435 lumen	12Vdc Brown+ / Blue-
Article (lens 15°)	Article (lens 25°)	Article (lens 40°)	Light source	Light colour	Wattage	Tension
GRRGB/15	GRRGB/25	GRRGB/40	3W POW-LED RGB		3W 255 lm	7,5Vdc with driver

Power supply	Tension
LXP20/13	Ideal for the power supply from 1 to 4 of any article of the series GREG in the warm white, cold white and natural white versions
LXP35/13	Ideal for the power supply from 1 to 7 of any article of the series GREG in the warm white, cold white and natural white versions
DDL1/3	For the power supply of 1 to 10 articles of the series GREG RGB

For plants envisaging the use of numerous articles, contact our technical office to know the codes of the power supplies.

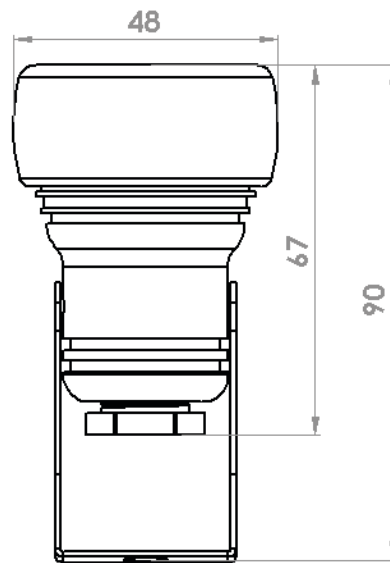
**IT** **INSTALLAZIONE:** Il prodotto è idoneo ad uso illuminazione di ambienti, cose, oggetti, piante o paesaggi. Può essere utilizzato anche in immersione in fontane, vasche, ecc. Nel fissaggio del prodotto con il picchetto (a terra in giardini o simili) o con la staffa in dotazione (per fissaggi a pareti o simili), occorre assicurarsi di aver fissato i vari componenti in modo sicuro e di aver stretto le viti saldamente.

**EN** **INSTALLATION:** The article is ideal for the lighting of rooms, things, objects, plants or landscapes. It can be used also in immersion in fountains, tanks, etc. When fixing the product with the picket (on the ground in gardens or similar areas) or with the supplied bracket (for mounting on walls or similar), it is necessary to properly fix the various components and strongly tighten the screws.

**FR** **INSTALLATION:** L'article est idéal pour l'illumination de pièces, choses, objets, plantes ou paysages. Il peut être utilisé aussi en immersion en fontaines, bassins, etc. Lors du fixage du produit parmi un piquet (sur le sol dans des jardins ou en zones similaires) ou parmi le support fourni (pour le montage au mur ou similaires), il est nécessaire de fixer correctement les différents composants et bien serrer les vis.

**DE** **INSTALLATION:** Der Artikel ist geeignet für die Beleuchtung von Zimmern, Sachen, Objekten, Pflanzen oder Landschaften. Es kann auch in Immersion in Springbrunnen, in Becken, usw. benutzt werden. Wenn Sie das Produkt mit dem Pflock (auf dem Boden in Gärten o.ä.) oder mit der mitgelieferten Halterung (für Wandinstallationen o.ä.) befestigen, vergewissern Sie sich, dass Sie die verschiedenen Komponenten sicher befestigt und die Schrauben fest angezogen haben.



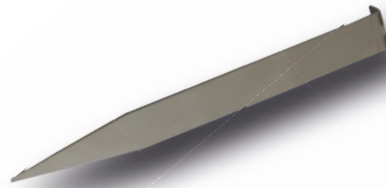


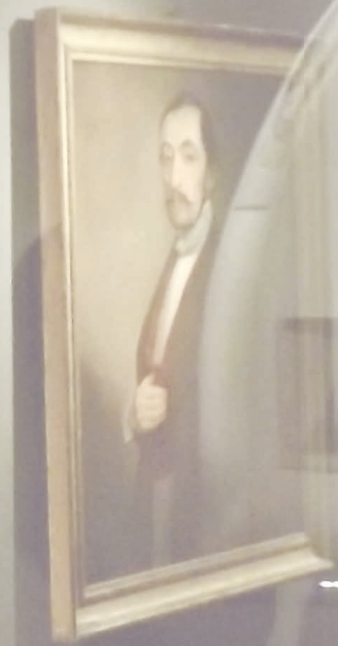
## Accessories

## Description

0116

Stainless steel spike for ground installations





Spotlight for outdoor or underwater installations, completely made in AISI 316L stainless steel



**STAINLESS STEEL**



**IT** Apparecchio di illuminazione a LED, interamente realizzato in acciaio inox AISI 316L, con trattamento di passivazione brevetto OXALUM. Grado di protezione IP68 per profondità fino a 5 m. Di forma circolare, diametro 70 x altezza massima di 117 mm, cavo di alimentazione sommersibile di 2,80 m per i modelli a luce fissa e di 14,80 m per la versione RGB. La lunghezza del cavo può essere modificata su richiesta onde evitare giunzioni in zone a rischio di infiltrazione d'acqua. Con 6 Led modello NCS Nichia nei colori indicati in tabella o in RGB, con alimentazione in tensione 24Vdc per i modelli a singolo colore e con driver 0-7,5 Vdc per i modelli in RGB. Disponibile con ottiche da 23°, 32°, e 120° per la versione monocromatica, ottiche da 24°, 40° e 120° per la versione RGB. Per l'illuminazione di accento in fontane, attrazioni d'acqua, ecc.

**EN** LED lighting device, completely realized in AISI 316L stainless steel, with OXALUM-patented passivation treatment. Protection degree IP68 for depths up to 5 m. Round, diameter 70 x a maximum height of 117 mm, submersible supply cable, with length of 2,80 m for fixed light models and of 14,80 m for the RGB version. The cable length can be modified on demand, in order to avoid junctions in areas where there is risk of water penetration. NCS Nichia model with 6 LEDs. Available in the colours listed in the table or in the RGB version, with power supply at 24Vdc for the single-colour models and with driver 0-7,5 Vdc for the RGB models. Available with lenses of 23°, 32° and 120° for the single-colour version; with lenses of 24°, 40° and 120° for the RGB version. For emphatic lighting of fountains, water attractions, etc.

**FR** Appareil d'illumination à LED, complètement fabriqué en acier inoxydable AISI 316L, avec traitement de passivation breveté par OXALUM. Degré de protection IP68 pour profondeurs jusqu'à 5 m. De forme circulaire, diamètre 70 x hauteur maximale 117 mm, câble d'alimentation submersible de 2,80 m pour les modèles à lumière fixe et de 14,80 m pour la version RGB. La longueur du câble peut être modifiée sur demande pour éviter jonctions en lieux où il y a le risque de pénétration d'eau. Avec 6 LEDs, modèle NCS Nichia, dans les couleurs indiquées dans la table avec alimentation 24Vdc pour les modèles avec une seule couleur et dans la version RGB alimentation parmi driver 0-7,5 Vdc. Disponible avec optiques de 23°, 32° et 120° pour la version avec une seule couleur ; avec optiques de 24°, 40° et 120° pour la version RGB. Pour une illumination emphatique des fontaines, jeux d'eau, etc.

**DE** LED-Beleuchtungsgerät aus rostfreiem AISI 316L Stahl, mit passiver Oxydationsbehandlung (OXALUMs Patent). Schutzart IP68 für Tiefe bis zu 5 m. Rund, Durchmesser 70 mm x maximale Höhe 117 mm; Unterwasserversorgungskabel: 2,80 m lang für die Festlichtmodelle und 14,80 m lang für die RGB-Version. Die Länge des Kabels kann auf Anfrage modifiziert werden, um Verbindungen zu vermeiden, wo es Risiko von Wasserpenetration besteht. Mit 6 LEDs, NCS Nichia-Modelle. Verfügbar in den in der Tabelle gezeigten Farben, mit 24Vdc Versorgung für die Modelle einer einzigen Farbe. Für die RGB-Version, Versorgung durch ein 0-7,5 Vdc Driver. Verfügbar mit Optiken von 23°, 32° und 120° für die Version einer einzigen Farbe; mit Optiken von 24°, 40° und 120° für die RGB-Version. Für eine emphatische Beleuchtung von Springbrunnen, Wasserspielen, usw.



Article (lens 23°)	Article (lens 32°)	Article (no lens 120°)	Light source	Light colour	Wattage	Tension
FL00/23	FL00/32	FL00/SL	6 W POW-LED warm white	3000K	6W 870 lumen	24Vdc Brown+ / Blue-
FL01/23	FL01/32	FL01/SL	6 W POW-LED cold white	5700K	6W 1080 lumen	24Vdc Brown+ / Blue-
FL05/23	FL05/32	FL05/SL	6 W POW-LED natural white	4000K	6W 870 lumen	24Vdc Brown+ / Blue-

Article (lens 24°)	Article (lens 40°)	Article (no lens 120°)	Light source	Light colour	Wattage	Tension
FLRGB/24	FLRGB/40	FLRGB/SL	6W POW-LED RGB		6W 510 lm	7Vdc with driver

Power supply	Tension
LXP20/24	Ideal for the power supply from 1 to 2 of any article of the series FLAME LED in the warm white, cold white and natural white versions
LXP35/24	Ideal for the power supply from 1 to 4 of any article of the series FLAME LED in the warm white, cold white and natural white versions
DDL1/3	For the power supply of 1 to 5 articles of the series FLAME RGB

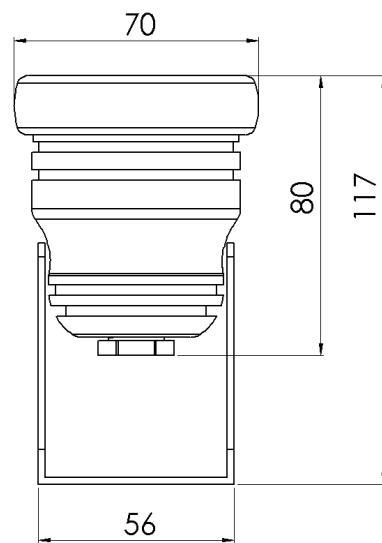
For plants envisaging the use of numerous articles, contact our technical office to know the codes of the power supplies.

**IT** **INSTALLAZIONE:** Il prodotto è idoneo ad uso illuminazione di ambienti, cose, oggetti, piante o paesaggi. Può essere utilizzato anche in immersione in fontane, vasche, ecc. Nel fissaggio del prodotto con il picchetto (a terra in giardini o simili) o con la staffa in dotazione (per fissaggi a pareti o simili), occorre assicurarsi di aver fissato i vari componenti in modo sicuro e di aver stretto le viti saldamente.

**EN** **INSTALLATION:** The article is ideal for the lighting of rooms, things, objects, plants or landscapes. It can be used also in immersion in fountains, tanks, etc. When fixing the product with the picket (on the ground in gardens or similar areas) or with the supplied bracket (for mounting on walls or similar), it is necessary to properly fix the various components and strongly tighten the screws.

**FR** **INSTALLATION:** L'article est idéal pour l'illumination de pièces, choses, objets, plantes ou paysages. Il peut être utilisé aussi en immersion en fontaines, bassins, etc. Lors du fixage du produit parmi un piquet (sur le sol dans des jardins ou en zones similaires) ou parmi le support fourni (pour le montage au mur ou similaires), il est nécessaire de fixer correctement les différents composants et bien serrer les vis.

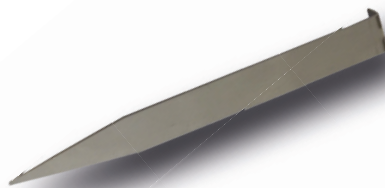
**DE** **INSTALLATION:** Der Artikel ist geeignet für die Beleuchtung von Zimmern, Sachen, Objekten, Pflanzen oder Landschaften. Es kann auch in Immersion in Springbrunnen, in Becken, usw. benutzt werden. Wenn Sie das Produkt mit dem Pflock (auf dem Boden in Gärten o.ä.) oder mit der mitgelieferten Halterung (für Wandinstallationen o.ä.) befestigen, vergewissern Sie sich, dass Sie die verschiedenen Komponenten sicher befestigt und die Schrauben fest angezogen haben.



## Accessories

## Description

0116 Stainless steel spike for ground installations







## Spotlight for outdoor installations



**IT** Apparecchio di illuminazione a LED, realizzato in alluminio anticorrosivo con finitura satinata brillante. Grado di protezione IP66. Dimensioni massime: diametro 100 x altezza massima di 223 mm, cavo di alimentazione di 2,80 m per i modelli a luce fissa e di 14,80 m per la versione RGB. La lunghezza del cavo può essere modificata su richiesta onde evitare giunzioni in zone a rischio di infiltrazione d'acqua. Con 9 Led modello NCS Nichia nei colori indicati in tabella con alimentazione 12Vdc, con 9 LED nella versione RGB con alimentazione tramite driver 0-12 Vdc. Disponibile con ottiche da 15°, 25°, 40° e 120°.

**EN** LED lighting device, realized in anticorrosive aluminium with bright satin finish. Protection degree IP66. Maximum dimensions: diameter 100 mm x a maximum height of 223 mm; supply cable, with length of 2,80 m for fixed light models and of 14,80 m for the RGB version. The cable length can be modified on demand, in order to avoid junctions in areas where there is risk of water penetration. NCS Nichia model with 9 LEDs in the colours listed in the table with power supply at 12Vdc, with 9 LEDs in the RGB version with power supply through driver 0-12 Vdc. Available with lenses of 15°, 25°, 40° and 120°.

**FR** Appareil d'illumination à LED, fabriqué en aluminium anticorrosif avec finition satinée brillante. Degré de protection IP66. Dimensions maximales : diamètre 100 mm x hauteur maximale de 223 mm, câble d'alimentation de 2,80 m pour les modèles à lumière fixe et de 14,80 m pour la version RGB. La longueur du câble peut être modifiée sur demande pour éviter jonctions en lieux où il y a le risque de pénétration d'eau. Avec 9 LEDs, modèle NCS Nichia, dans les couleurs indiquées dans la table avec alimentation 12Vdc, avec 9 LEDs dans la version RGB avec alimentation par driver 0-12 Vdc. Disponible avec optiques de 15°, 25°, 40° et 120°.

**DE** LED-Beleuchtungsgerät aus antikorrosivem Aluminium mit strahlender satinierter Vollendung. Schutzart IP66. Maximale Abmessungen: Durchmesser 100 mm x maximale Höhe 223 mm, Versorgungskabel: 2,80 m lang für die Festlichtmodelle und 14,80 m lang für die RGB-Version. Die Länge des Kabels kann auf Anfrage modifiziert werden, um Verbindungen zu vermeiden, wo es Risiko von Wasserpenetration besteht. Mit 9 LEDs, NCS Nichia-Modelle. Verfügbar in den in der Tabelle gezeigten Farben mit 12Vdc Versorgung, mit 9 LEDs in die RGB-Version, Versorgung durch ein 0-12Vdc Driver. Verfügbar mit Optiken von 15°, 25°, 40° und 120°.

Article (lens 15°)	Article (lens 25°)	Article (lens 40°)	Article (no lens 120°)	Light source	Light colour	Wattage	Tension
LC900GK/15	LC900GK/25	LC900GK/40	LC900GK/SL	9 W POW-LED warm white	3000K	9W 1305 lumen	12V dc Brown + / Blue -
LC901GK/15	LC901GK/25	LC901GK/40	LC901GK/SL	9 W POW-LED cold white	5700K	9W 1620 lumen	12V dc Brown + / Blue -
LC905GK/15	LC905GK/25	LC905GK/40	LC905GK/SL	9 W POW-LED natural white	4000K	9W 1305 lumen	12V dc Brown + / Blue -
LCRGGK/15	LCRGGK/25	LCRGGK/40	LCRGGK/SL	9 W POW-LED RGB		9W 765 lm	12Vdc with driver

Power supply	Tension
LXP35/13	Ideal for the power supply from 1 to 2 of any article of the series LUCY GROUND 9 in the warm white, cold white and natural white versions
LXP60/13	Ideal for the power supply from 1 to 4 of any article of the series LUCY GROUND 9 in the warm white, cold white and natural white versions
DDL1/9H	For the power supply from 1 to 10 articles of the series LUCY GROUND 9 RGB

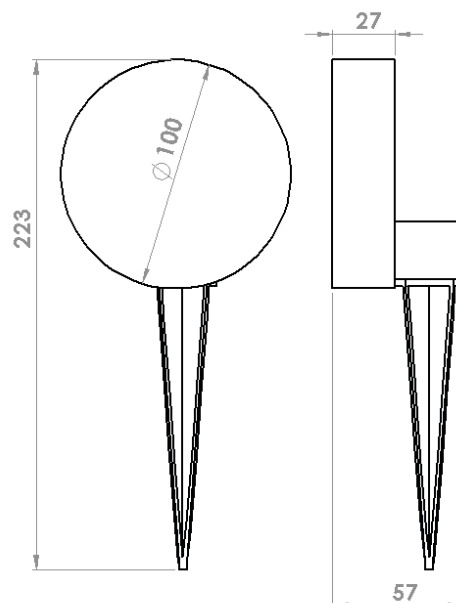
For plants envisaging the use of numerous articles, contact our technical office to know the codes of the power supplies.

**IT INSTALLAZIONE:** Il prodotto è idoneo ad uso illuminazione di ambienti, cose, oggetti, piante o paesaggi in giardini, aiuole o simili. L'articolo include un picchetto in plastica da fissare mediante viti ad aletta sulla staffa dello stesso. Assicurarsi di aver fissato i vari componenti in modo sicuro e di aver stretto le viti saldamente. Inserire il picchetto nel terreno fino a quando il faretto non sarà in posizione stabile.

**EN INSTALLATION:** The product is ideal for the lighting of rooms, things, objects, plants or landscapes in gardens, flowerbeds or similar. The article includes a plastics picket to be fixed on its bracket using thumbscrews. Make sure to properly fix the various components and strongly tighten the screws. Insert the picket in the ground until the spotlight is in a stable position.

**FR INSTALLATION:** Le produit est idéal pour l'illumination de pièces, choses, objets, plantes ou paysages en jardins, parterre de fleurs ou similaires. L'article inclue un piquet en plastique qui doit être installé au support du même parmi des vis à oreilles. Assurez-vous de fixer correctement les différents composants et bien serrer les vis. Insérez le piquet dans le sol jusqu'à quand le spot est dans une position stable.

**DE INSTALLATION:** Das Produkt ist geeignet für die Beleuchtung von Zimmern, Sachen, Objekten, Pflanzen oder Landschaften in Gärten, Blumenbeete, o.ä.. Der Artikel ist mit einem Kunststoffpflock geliefert, der durch Flügelschrauben auf der Halterung zu befestigen ist. Vergewissern Sie sich, dass Sie die verschiedenen Komponenten sicher befestigt und die Schrauben fest angezogen haben. Inserieren Sie den Pflock in dem Grund bis wann der Spotlight stabil ist.



## LED spotlight for outdoor installations



**IT** Apparecchio di illuminazione a LED, in alluminio anticorodal con finitura satinato brillante. Grado di protezione IP66, di forma circolare, diametro 92 x altezza massima di 93 mm, cavo di alimentazione sommersibile di 2,80 m per i modelli a luce fissa e di 14,80 m per la versione RGB. La lunghezza del cavo può essere modificata su richiesta onde evitare giunzioni in zone a rischio di infiltrazione d'acqua. Con 6 Led modello NCS Nichia, nei colori indicati in tabella o in RGB, con alimentazione in tensione 24 Vdc per i modelli a singolo colore e con driver 0-7,5 Vdc per i modelli in RGB. Disponibile con ottiche da 23°, 32°, e 120° per la versione monocromatica e 24°, 40° e 120° per la versione RGB.

**EN** LED lighting device, realized in anticorodal aluminium with bright satin finish. Protection degree IP66, round, diameter 92 x a maximum height of 93 mm, submergible supply cable, with length of 2,80 m for fixed light models and of 14,80 m for the RGB version. The cable length can be modified on demand, in order to avoid junctions in areas where there is risk of water penetration. NCS Nichia model with 6 LEDs. Available in the colours listed in the table or in the RGB version, with power supply at 24 Vdc for the single-colour models and with driver 0-7,5 Vdc for the RGB models. Available with lenses of 23°, 32° and 120° for the single-colour version and with lenses of 24°, 40° and 120° for the RGB version.

**FR** Appareil d'illumination à LED, fabriqué en aluminium anticorodal avec finition satinée brillante. Degré de protection IP66, de forme circulaire, diamètre 92 x hauteur maximale 93 mm, câble d'alimentation submersible de 2,80 m pour les modèles à lumière fixe et de 14,80 m pour la version RGB. La longueur du câble peut être modifiée sur demande pour éviter jonctions en lieux où il y a le risque de pénétration d'eau. Avec 6 LEDs, modèle NCS Nichia. Disponible dans les couleurs indiquées dans la table ou en version RGB, avec alimentation 24 Vdc pour les modèles avec une seule couleur et dans la version RGB alimentation parmi driver 0-7,5 Vdc. Disponible avec optiques de 23°, 32° et 120° pour la version avec une seule couleur et avec optiques de 24°, 40° et 120° pour la version RGB.

**DE** LED-Beleuchtungsgerät aus antikorodalem Aluminium mit strahlender satiniertes Vollendung. Schutzart IP66, rund, Durchmesser 92 x maximale Höhe 93 mm; Unterwasserversorgungskabel: 2,80 m lang für die Festlichtmodelle und 14,80 m lang für die RGB-Version. Die Länge des Kabels kann auf Anfrage modifiziert werden, um Verbindungen zu vermeiden, wo es Risiko von Wasserpenetration besteht. Mit 6 LEDs, NCS Nichia-Modelle. Verfügbar in den in der Tabelle gezeigten Farben oder in RGB-Version, mit 24 Vdc Versorgung für die Modelle einer einzigen Farbe. Für die RGB-Version Versorgung durch ein 0-7,5 Vdc Driver. Verfügbar mit Optiken von 23°, 32° und 120° für die Version einer einzigen Farbe und mit Optiken von 24°, 40° und 120° für die RGB-Version.



Article (lens 23°)	Article (lens 32°)	Article (no lens 120°)	Light source	Light colour	Wattage	Tension
KE00/23	KE00/32	KE00/SL	6 W POW-LED warm white	3000K	6W 870 lumen	24Vdc Brown+ / Blue-
KE01/23	KE01/32	KE01/SL	6 W POW-LED cold white	5700K	6W 1080 lumen	24Vdc Brown+ / Blue-
KE05/23	KE05/32	KE05/SL	6 W POW-LED natural white	4000K	6W 870 lumen	24Vdc Brown+ / Blue-

Article (lens 24°)	Article (lens 40°)	Article (no lens 120°)	Light source	Light colour	Wattage	Tension
KERGB/24	KERGB/40	KERGB/SL	6W POW-LED RGB		6W 510 lm	7,5Vdc with driver

Power supply	Tension
LXP20/24	Ideal for the power supply from 1 to 2 of any article of the series KEIDE in the warm white, cold white and natural white versions
LXP35/24	Ideal for the power supply from 1 to 4 of any article of the series KEIDE in the warm white, cold white and natural white versions
DDL1/3	For the power supply of 1 to 5 articles of the series KEIDE RGB

For plants envisaging the use of numerous articles, contact our technical office to know the codes of the power supplies.

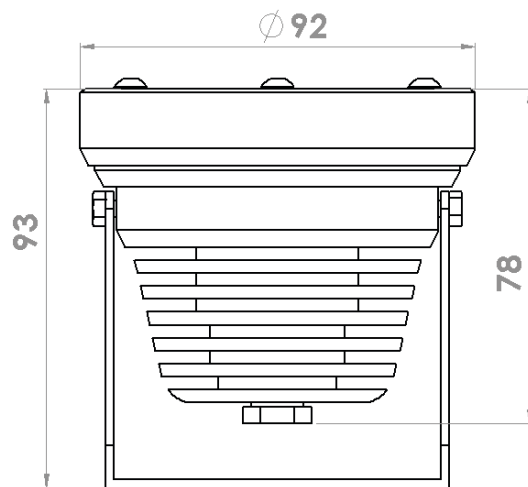
**IT INSTALLAZIONE:** Il prodotto è idoneo ad uso illuminazione di ambienti, cose, oggetti, piante o paesaggi. Nel fissaggio del prodotto con il picchetto (a terra in giardini o simili) o con la staffa in dotazione (per fissaggi a pareti o simili), occorre assicurarsi di aver fissato i vari componenti in modo sicuro e di aver stretto le viti saldamente.

**EN INSTALLATION:** The article is ideal for the lighting of rooms, things, objects, plants or landscapes. When fixing the product with the picket (on the ground in gardens or similar areas) or with the supplied bracket (for mounting on walls or similar), it is necessary to properly fix the various components and strongly tighten the screws.

**FR INSTALLATION:** L'article est idéal pour l'illumination de pièces, choses, objets, plantes ou paysages. Lors du fixage du produit parmi un piquet (sur le sol dans des jardins ou en zones similaires) ou parmi le support fourni (pour le montage au mur ou similaires), il est nécessaire de fixer correctement les différents composants et bien serrer les vis.

**DE INSTALLATION:** Der Artikel ist geeignet für die Beleuchtung von Zimmern, Sachen, Objekten, Pflanzen oder Landschaften. Wenn Sie das Produkt mit dem Pflock (auf dem Boden in Gärten o.ä.) oder mit der mitgelieferten Halterung (für Wandinstallationen o.ä.) befestigen, vergewissern Sie sich, dass Sie die verschiedenen Komponenten sicher befestigt und die Schrauben fest angezogen haben.



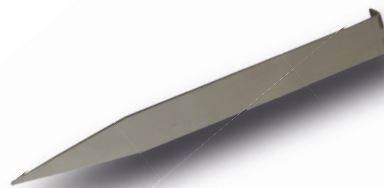


## Accessories

## Description

0116

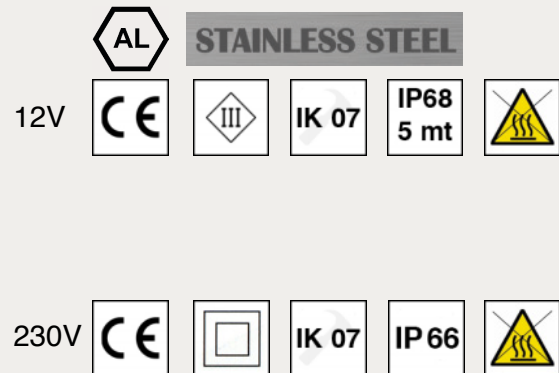
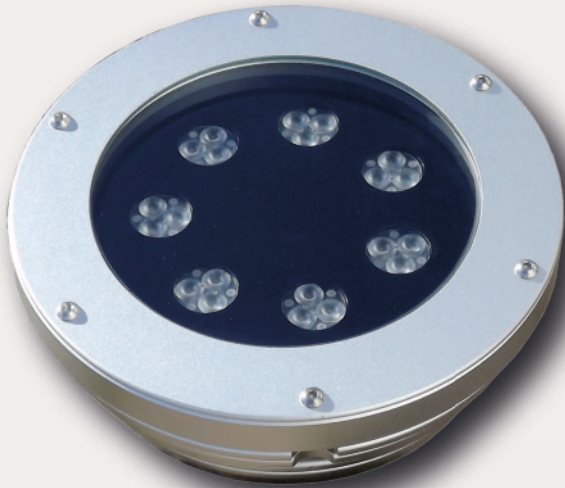
Stainless steel spike for ground installations







## LED spotlight for outdoor installations



**IT** Apparecchio di illuminazione a LED, in alluminio anticorodal con finitura satinato brillante. Grado di protezione IP66 (per la versione a 230V) o IP68 (per la versione a 12V), di forma circolare, diametro 180 x altezza massima di 164 mm, cavo di alimentazione sommersibile di 2,80 m per i modelli a luce fissa e di 14,80 m per la versione RGB. La lunghezza del cavo può essere modificata su richiesta onde evitare giunzioni in zone a rischio di infiltrazione d'acqua. Con 15 Led modello NCS Nichia nei colori indicati in tabella con alimentazione 12Vac/dc o 230Vac. Con 21 LED nella versione RGB con alimentazione tramite driver 0-24Vdc. Disponibile con ottiche da 15°, 25°, 40° e 120°.

**EN** LED lighting device completely realised in anticorodal aluminium with bright satin finish. Protection degree IP66 (for the 230V version) or IP68 (for the 12V version), round, diameter 180 x a maximum height of 164 mm, submergible supply cable with length of 2,80 m for fixed light models and of 14,80 m for the RGB version. The cable length can be modified on demand, in order to avoid junctions in areas where there is risk of water penetration. NCS Nichia model with 15 LEDs in the colours listed in the table, with power supply at 12Vac/dc or 230Vac. With 21 LEDs in the RGB version, power supply through driver 0-24Vdc. Available with lenses of 15°, 25°, 40° and 120°.

**FR** Appareil d'illumination à LED, complètement fabriqué en aluminium anticorodal avec finition satinée brillante. Degré de protection IP66 (pour la version à 230V) ou IP68 (pour la version à 12V), de forme circulaire, diamètre 180 x hauteur maximale 164 mm, câble d'alimentation submersible de 2,80 m pour les modèles à lumière fixe et de 14,80 m pour la version RGB. La longueur du câble peut être modifiée sur demande pour éviter jonctions en lieux où il y a le risque de pénétration d'eau. Avec 15 LEDs, modèle NCS Nichia, dans les couleurs indiquées dans la table, avec alimentation 12Vac/dc ou 230Vac. Avec 21 LEDs dans la version RGB avec alimentation parmi driver 0-24Vdc. Disponible avec optiques de 15°, 25°, 40° et 120°.

**DE** LED-Beleuchtungsgerät aus antikorodalem Aluminium mit strahlender satinierter Vollendung. Schutzart IP66 (für die 230V-Version) oder IP68 (für die 12V-Version), rund, Durchmesser 180 x maximale Höhe 164 mm, Unterwasserversorgungskabel: 2,80 m lang für die Festlichtmodelle und 14,80 m lang für die RGB-Version. Die Länge des Kabels kann auf Anfrage modifiziert werden, um Verbindungen zu vermeiden, wo es Risiko von Wasserpenetration besteht. Mit 15 LEDs, NCS Nichia-Modelle, verfügbar in den in der Tabelle gezeigten Farben mit 12Vac/dc oder 230Vac Versorgung. Mit 21 LEDs in der RGB-Version, Versorgung durch ein 0-24Vdc Driver. Verfügbar mit Optiken von 15°, 25°, 40° und 120°.

Article (lens 15°)	Article (lens 25°)	Article (lens 40°)	Article (no lens 120°)	Light source	Light colour	Wattage	Tension
PR1500/15	PR1500/25	PR1500/40	PR1500/SL	15 W POW-LED warm white	3000K	15W 2175 lumen	230Vac
PR1501/15	PR1501/25	PR1501/40	PR1501/SL	15 W POW-LED cold white	5700K	15W 2700 lumen	230Vac
PR1505/15	PR1505/25	PR1505/40	PR1501/SL	15 W POW-LED natural white	4000K	15W 2175 lumen	230Vac
PRS1500/15	PRS1500/25	PRS1500/40	PRS1500/SL	15 W POW-LED warm white	3000K	15W 2175 lumen	12V ac/dc
PRS1501/15	PRS1501/25	PRS1501/40	PRS1501/SL	15 W POW-LED cold white	5700K	15W 2700 lumen	12V ac/dc
PRS1505/15	PRS1505/25	PRS1505/40	PRS1505/SL	15 W POW-LED natural white	4000K	15W 2175 lumen	12V ac/dc
PRS21RGB/15	PRS21RGB/25	PRS21RGB/40	PRS21RGB/SL	21 W POW-LED RGB		21W 1785 lm	24Vdc with driver

Power supply	Tension
LXP35/13	Ideal for the power supply of any article of the series PERSEO (12V ac/dc) in the warm white, cold white and natural white versions
DDL1/21H	For the power supply of 1 to 5 articles of the series PERSEO RGB

For plants envisaging the use of numerous articles, contact our technical office to know the codes of the power supplies.

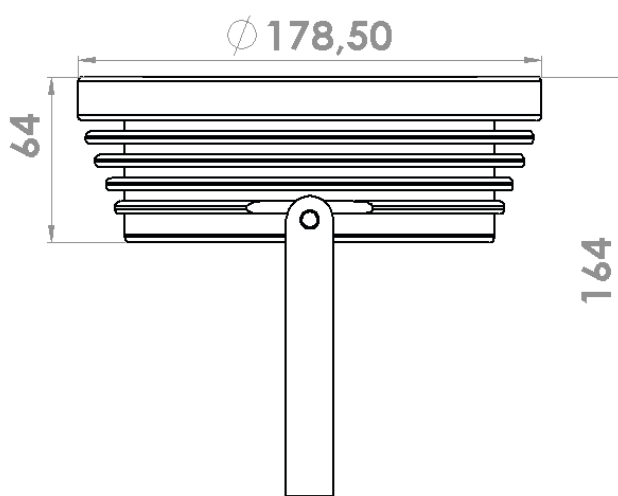
**IT INSTALLAZIONE:** Il prodotto è idoneo ad uso illuminazione di ambienti, cose, oggetti, piante o paesaggi. Nel fissaggio del prodotto con il picchetto (a terra in giardini o simili) o con la staffa in dotazione (per fissaggi a pareti o simili), occorre assicurarsi di aver fissato i vari componenti in modo sicuro e di aver stretto le viti saldamente.

**EN INSTALLATION:** The article is ideal for the lighting of rooms, things, objects, plants or landscapes. When fixing the product with the picket (on the ground in gardens or similar areas) or with the supplied bracket (for mounting on walls or similar), it is necessary to properly fix the various components and strongly tighten the screws.

**FR INSTALLATION:** L'article est idéal pour l'illumination de pièces, choses, objets, plantes ou paysages. Lors du fixation du produit parmi un piquet (sur le sol dans des jardins ou en zones similaires) ou parmi le support fourni (pour le montage au mur ou similaires), il est nécessaire de fixer correctement les différents composants et bien serrer les vis.

**DE INSTALLATION:** Der Artikel ist geeignet für die Beleuchtung von Zimmern, Sachen, Objekten, Pflanzen oder Landschaften. Wenn Sie das Produkt mit dem Pflock (auf dem Boden in Gärten o.ä.) oder mit der mitgelieferten Halterung (für Wandbefestigungen o.ä.) befestigen, vergewissern Sie sich, dass Sie die verschiedenen Komponenten sicher befestigt und die Schrauben fest angezogen haben.

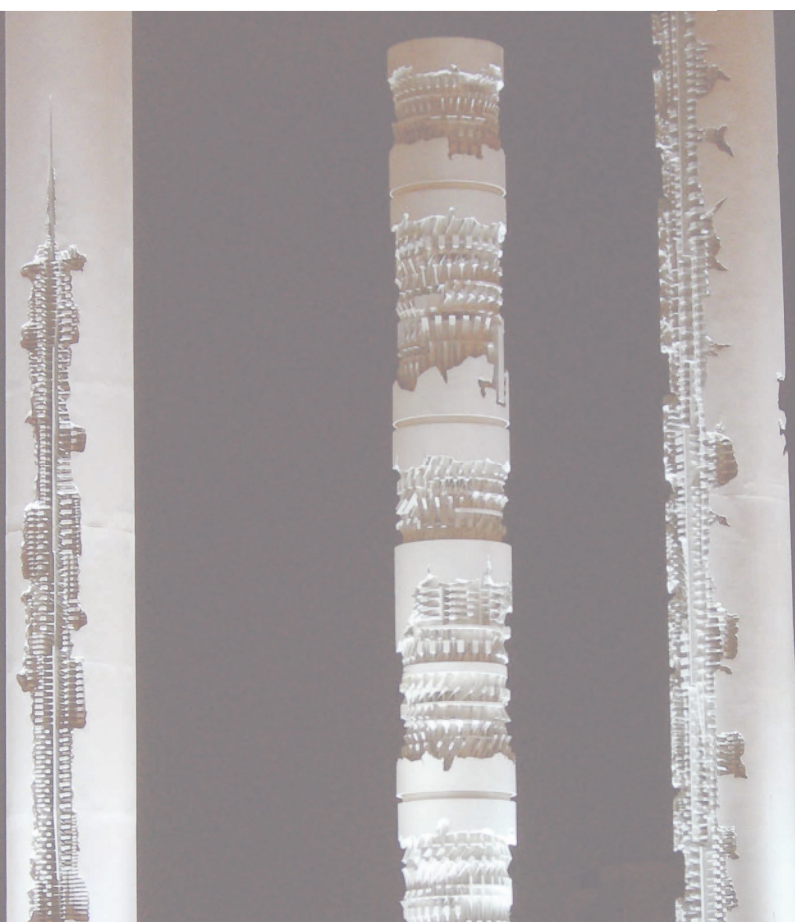




Accessories

Description

0115 Stainless steel spike for ground installations







## LED spotlight for outdoor installations



**IT** Apparecchio di illuminazione a LED, in alluminio anticorrosivo con finitura nero opaco. Grado di protezione IP66, di forma circolare, diametro 199 x altezza massima di 230 mm, cavo di alimentazione sommersibile di 2,80 m. La lunghezza del cavo può essere modificata su richiesta onde evitare giunzioni in zone a rischio di infiltrazione d'acqua. Con 24 Led modello NCS Nichia nei colori indicati in tabella con alimentazione 24 Vdc. Disponibile con ottiche da 15°, 45°, 60° e 120°.

**EN** LED lighting device completely realised in anticorrosive aluminium with matt black finish. Protection degree IP66, round, diameter 199 x a maximum height of 230 mm, submersible supply cable with length of 2,80 m. The cable length can be modified on demand, in order to avoid junctions in areas where there is risk of water penetration. NCS Nichia model with 24 LEDs in the colours listed in the table, with power supply at 24 Vdc. Available with lenses of 15°, 45°, 60° and 120°.

**FR** Appareil d'illumination à LED, complètement fabriqué en aluminium anticorrosif avec finition noire mate. Degré de protection IP66, de forme circulaire, diamètre 199 x hauteur maximale 230 mm, câble d'alimentation submersible de 2,80 m. La longueur du câble peut être modifiée sur demande pour éviter jonctions en lieux où il y a le risque de pénétration d'eau. Avec 24 LEDs, modèle NCS Nichia, dans les couleurs indiquées dans la table, avec alimentation 24 Vdc. Disponible avec optiques de 15°, 45°, 60° et 120°.

**DE** LED-Beleuchtungsgerät aus antikorrosivem Aluminium mit matt schwarzer Vollendung. Schutzart IP66, rund, Durchmesser 199 x maximale Höhe 230 mm, Unterwasserversorgungskabel: 2,80 m lang. Die Länge des Kabels kann auf Anfrage modifiziert werden, um Verbindungen zu vermeiden, wo es Risiko von Wasserpenetration besteht. Mit 24 LEDs, NCS Nichia-Modelle, verfügbar in den in der Tabelle gezeigten Farben mit 24Vdc-Versorgung. Verfügbar mit Optiken von 15°, 45°, 60° und 120°.

Article (lens 15°)	Article (lens 45°)	Article (lens 60°)	Article (no lens 120°)	Light source	Light colour	Wattage	Tension
ST2400X8/15	ST2400X8/45	ST2400X8/60	ST2400X8/SL	24 POW-LED warm white	3000K	55W 6700 lumen	24 Vdc Brown + / Blue -
ST2401X8/15	ST2401X8/45	ST2401X8/60	ST2401X8/SL	24 POW-LED cold white	5700K	55W 8600 lumen	24 Vdc Brown + / Blue -
ST2405X8/15	ST2405X8/45	ST2405X8/60	ST2405X8/SL	24 POW-LED natural white	4000K	55W 6700 lumen	24 Vdc Brown + / Blue -

Power supply	Tension
SNP75/24	Ideal for the power supply of 1 article of the series SATURNO in the warm white, natural white and cold white versions

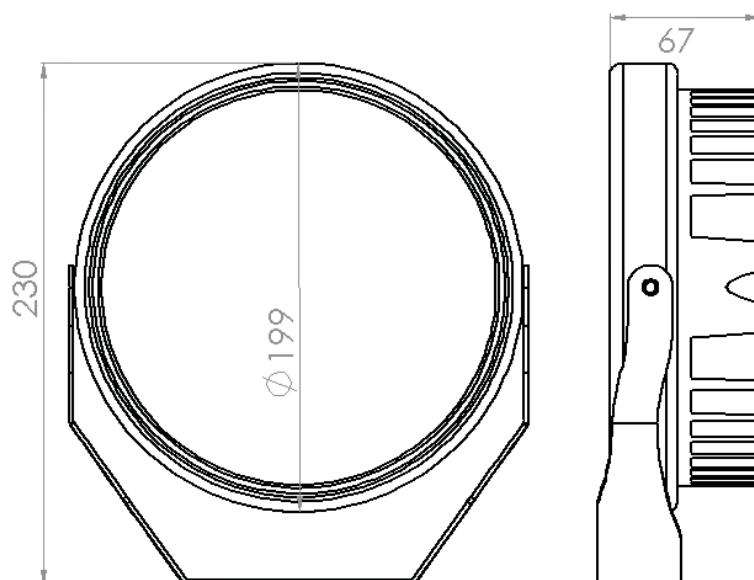
For plants envisaging the use of numerous articles, contact our technical office to know the codes of the power supplies.

**IT INSTALLAZIONE:** Il prodotto è idoneo ad uso illuminazione di ambienti, cose, oggetti, piante o paesaggi. Nel fissaggio del prodotto con la staffa in dotazione (per fissaggi a pareti o simili), occorre assicurarsi di aver fissato i vari componenti in modo sicuro e di aver stretto le viti saldamente.

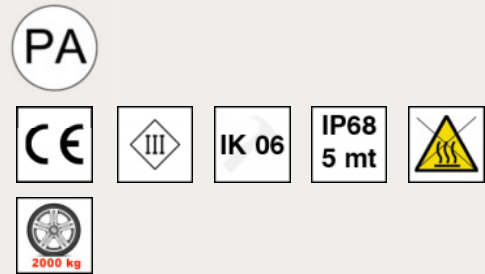
**EN INSTALLATION:** The article is ideal for the lighting of rooms, things, objects, plants or landscapes. When fixing the product with the supplied bracket (for mounting on walls or similar), it is necessary to properly fix the various components and strongly tighten the screws.

**FR INSTALLATION:** L'article est idéal pour l'illumination de pièces, choses, objets, plantes ou paysages. Lors du fixage du produit parmi le support fourni (pour le montage au mur ou similaires), il est nécessaire de fixer correctement les différents composants et bien serrer les vis.

**DE INSTALLATION:** Der Artikel ist geeignet für die Beleuchtung von Zimmern, Sachen, Objekten, Pflanzen oder Landschaften. Wenn Sie das Produkt mit der mitgelieferten Halterung (für Wandbefestigungen o.ä.) befestigen, vergewissern Sie sich, dass Sie die verschiedenen Komponenten sicher befestigt und die Schrauben fest angezogen haben.



## LED spotlight for outdoor floor installations



**IT** Apparecchio di illuminazione in classe III (deve essere alimentato con un trasformatore di sicurezza). Corpo in poliammide esametilendiammina termoresistente con speciale conformazione per mantenere il faretto a bassa temperatura. Nessun rischio di scottarsi toccando inavvertitamente la plastica con le dita. Temperatura di utilizzo da -30°C a +40°C. Ininfiammabile ed infrangibile. Buona stabilità alle intemperie e ai raggi UV. Buona tenuta agli acidi e agli idrocarburi, alcol, acqua salina e clorata. Non arrugginisce e non si corrode. Massimo grado di impermeabilità IP68. Funzionante a 12V ac. Vetro trasparente temperato o a richiesta satinato, viti in acciaio inossidabile, con lampadina GRETA S o GRETA (E) attacco GU5,3 12V a LED, cavo H05 RN-F 2x1mm<sup>2</sup> da 2,80 m. L'apparecchio può essere installato a parete, a pavimento o a filo terreno. Carrabile fino a 2000 Kg, carico statico fino a 3500 Kg.

**EN** Lighting device in class III (it must be powered with a safety transformer). Body in heat-resistant hexamethylenediamine polyamide with special conformation in order to keep the spotlight at a low temperature. There is no risk of burning your fingers when accidentally touching the plastics. Operating temperature between -30°C and +40°C. Non-flammable and shatterproof. Good resistance to bad weather conditions and UV rays. High level of resistance to acids, hydrocarbons, alcohol, saline and chlorinated water. It does not rust or corrode. Maximum degree of waterproofness IP68. Working at 12V ac. Tempered transparent glass or, on demand, frosted glass, stainless steel screws, with GRETA S or GRETA (E) LED lamps with GU5,3 connection working at 12V, H05 RN-F 2x1mm<sup>2</sup> cable (standard length 2,80 m). The device can be installed on walls, floors or in ground-level installations. It can bear up to 2000 Kg of a passing vehicle and it can bear a static load up to 3500 Kg.

**FR** Appareil d'illumination en classe III (il doit être alimenté parmi un transformateur de sécurité). Corps en hexaméthylènediamine polyamide thermorésistante avec conformation spéciale pour maintenir l'appareil à une basse température. Il n'y a pas de risque de se brûler les doigts en touchant accidentellement la plastique. Température d'utilisation entre -30°C et +40°C. Ininflammable et incassable. Haute résistance aux intempéries et aux rayons UV. Haute résistance aux acides, aux hydrocarbures, aux alcools, à l'eau salée et chlorée. Il ne rouille et ne corrode pas. Maximum degré d'imperméabilité IP68. Fonctionnement à 12V ac. Verre transparent trempé ou sur demande satiné, vis en acier inoxydable, avec lampes à LED GRETA S ou GRETA (E) avec connexion GU5,3 12V, câble H05 RN-F 2x1mm<sup>2</sup> (longueur standard 2,80 m). L'appareil peut être installé au mur, au sol ou au niveau du sol. Il peut tolérer jusqu'à 2000 Kg d'un véhicule en transit et jusqu'à 3500 Kg d'un poids statique.

**DE** Beleuchtungsgerät in Klasse III (Versorgung durch Sicherheitstransformator). Hitzebeständiger Hexamethylendiamin-Polyamid-Körper mit spezieller Beschaffenheit, um bei niedriger Temperatur das Gerät zu halten. Keine Verbrennungsgefahr, wenn Sie versehentlich den Kunststoffteil berühren. Einsatztemperatur innerhalb -30°C und + 40°C. Nicht entzündbar und unzerbrechlich. Gute Unwetter- und UV-Strahlenbeständigkeit. Gute Beständigkeit gegen Säuern, Kohlenwasserstoffe, Alkohol, Salz- und Chlorwasser. Es rostet und korrodiert nicht. Maximaler Grad von Wasserundurchlässigkeit IP68. 12V Betrieb. Transparentes gehärtetes Glas und auf Anfrage satiniertes Glas, Schrauben aus rostfreiem Stahl, mit LED-Birnen GRETA S oder GRETA (E) mit GU5,3-Anschluss 12V, H05 RN-F 2x1mm<sup>2</sup> Kabel (Standardlänge 2,80m). Das Gerät kann an der Wand, am Boden oder auf Bodenniveau installiert werden. Es kann bis zu 2000 Kg eines auf der Durchfahrt Fahrzeuges und bis zu 3500 Kg eines statischen Gewichts aufnehmen.

Black S version (lens 25°)	Black S version (lens 40°)	Light source	Light colour	Wattage	Tension
806050700-1	806050600-1	3 W POW-LED warm white	3000K	3W 435 lumen	12V ac
806050701-1	806050601-1	3 W POW-LED cold white	5700K	3W 540 lumen	12V ac
806050705-1	806050605-1	3 W POW-LED natural white	4000K	3W 435 lumen	12V ac
Al. grey S version (lens 25°)	Al. grey S version (lens 40°)	Light source	Light colour	Wattage	Tension
816150700-1	816150600-1	3 W POW-LED warm white	3000K	3W 435 lumen	12V ac
816150701-1	816150601-1	3 W POW-LED cold white	5700K	3W 540 lumen	12V ac
816150705-1	816150605-1	3 W POW-LED natural white	4000K	3W 435 lumen	12V ac
Black (E) version (lens 40°)	Al. grey (E) version (lens 40°)	Light source	Light colour	Wattage	Tension
806050700E	816150700E	5 W POW-LED warm white	2700K	5W 345 lumen	12V ac
806050701E	816150701E	5 W POW-LED cold white	6500K	5W 345 lumen	12V ac
806050705E	816150705E	5 W POW-LED natural white	4000K	5W 345 lumen	12V ac

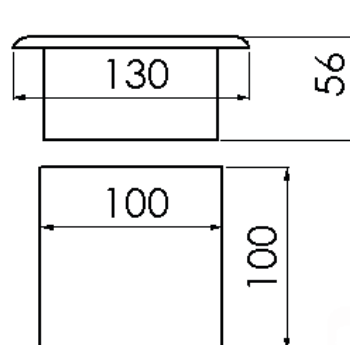
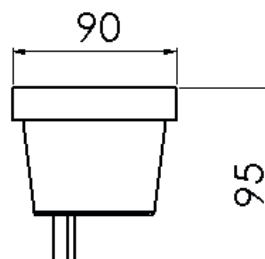
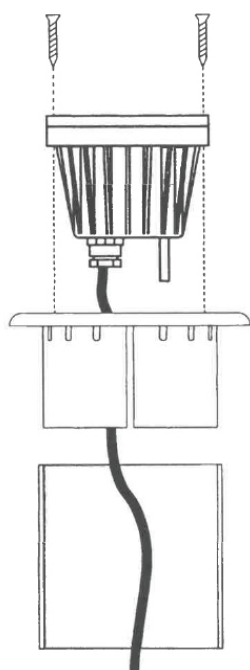
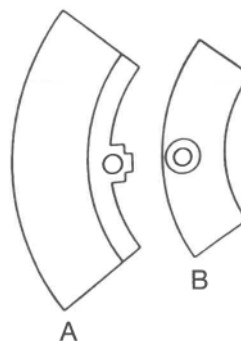
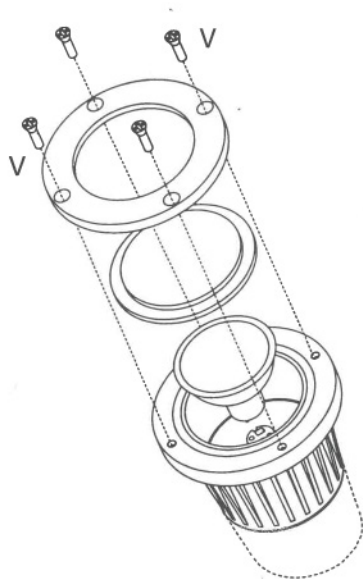
**IT INSTALLAZIONE:** Installare il tubo in metallo nella sede predisposta nel terreno, nel muro o nel pavimento, dopo aver lasciato un passaggio per il cavo ed un buon drenaggio per l'acqua. Quindi inserire a pressione la ghiera in plastica dentro al tubo. La ghiera è predisposta per incastrarsi fortemente allo scopo di rendere difficoltosa la sua rimozione (antivandalismo) e può quindi essere necessario ricorrere ad un mazzuolo in gomma per conficcarla a fondo. Rimuovere due delle quattro viti del faretto (V) rimuovendo anche i relativi dadi della parte inferiore. Far passare il cavo di alimentazione e posizionare l'apparecchio avendo cura di far combaciare le sedi della parte fissa (A) con le sedi vuote delle viti appena rimosse (B). Inserire le due viti autofilettanti più lunghe (F) e stringere fortemente per un corretto assemblaggio.

**EN INSTALLATION:** Install the metal tube in the place already prepared in the ground, on the wall or on the floor, after having left a passage for the cable and a good drainage for water. Then, press the plastic flange inside the tube. The flange is made to tightly fit in, in order to prevent its removal (against vandalism) and, therefore, a rubber mallet can be necessary in order to perfectly stick it. Remove two of the four screws of the spotlight (V), removing also the relative dices of the lower part. Insert the supply cable and place the device paying attention to align the holes of the fixed part (A) with the holes where the removed screws were (B). Insert the two longer self-tapping screws (F) and tighten strongly for a correct mounting.

**FR INSTALLATION :** Installez le tube en métal dans le lieu préparé dans le terrain, sur le mur ou sur le sol, après avoir laissé un passage pour le câble et un bon drainage pour l'eau. Donc, insérez la bride en plastique dans le tube. La bride est fabriquée de façon qu'elle s'emboîte fortement pour rendre difficile son enlèvement (contre le vandalisme) et, donc, il peut être nécessaire d'utiliser un maillet en gomme pour l'insérer jusqu'au but. Enlevez deux des quatre vis de l'appareil (V) enlevant aussi les relatives écrous de la partie inférieure. Faites passer le câble d'alimentation et placez l'appareil prenant soin de faire correspondre les trous de la partie fixe (A) avec les trous laissés par les vis enlevées (B). Insérez les deux vis auto-taraudeuses plus longues (F) et serrez fortement pour un correct montage.

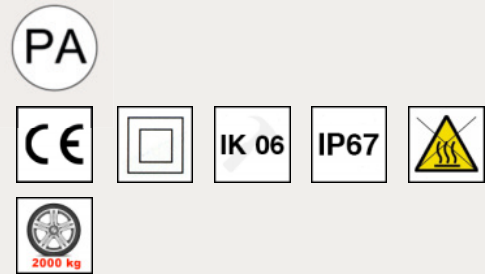
**DE INSTALLATION:** Installieren Sie das metallische Rohr an der vorbereiteten Stelle in der Erde, an der Wand, auf dem Boden nach dem Verlassen einer Passage für das Kabel und für die Entwässerung. Drücken Sie den Plastikflansch in das Rohr. Der Flansch ist so konstruiert, dass es stark passt, um das Entfernen zu erschweren (gegen Vandalismus). So, kann es notwendig sein, einen Gummihammer zu verwenden, um ihn tief einzuschlagen. Entfernen Sie zwei der vier Schrauben des Geräts (V) und auch die entsprechenden Muttern des unteren Teils. Führen Sie das Stromkabel durch und stellen Sie das Gerät so auf, dass die Löcher des festen Teils (A) mit den leeren Sitzen der gerade entfernten Schrauben (B) verbinden. Setzen Sie die zwei längeren selbstschneidenden Schrauben (F) ein und ziehen Sie sie fest für die korrekte Montage.







## LED spotlight for outdoor floor installations



**IT** Apparecchio di illuminazione in doppio isolamento (non necessita di collegamento a terra). Corpo in poliammide esametilendiammina termoresistente con speciale conformazione per mantenere il faretto a bassa temperatura. Nessun rischio di scottarsi toccando inavvertitamente la plastica con le dita. Temperatura di utilizzo da -30°C a +40°C. Ininfiammabile ed infrangibile. Buona stabilità alle intemperie e ai raggi UV. Buona tenuta agli acidi e agli idrocarburi, alcol, acqua salina e clorata. Non arrugginisce e non si corrode. Massimo grado di impermeabilità (IP67, resistente alla temporanea sommersione) per un'apparecchio funzionante a 230V ac. Vetro trasparente temperato o a richiesta satinato, viti in acciaio inossidabile, con lampadina GRETA S o GRETA (E), attacco GU5,3 12V a LED, cavo H05 RN-F 2x1mm<sup>2</sup> da 2,80 m. L'apparecchio può essere installato a parete, a pavimento o a filo terreno. Carrabile fino a 2000 Kg, carico statico fino a 3500 Kg.

**EN** Lighting device with double insulation (ground connection not required). Body in heat-resistant hexamethylenediamine polyamide with special conformation in order to keep the spotlight at a low temperature. There is no risk of burning your fingers when accidentally touching the plastics. Operating temperature between -30°C and +40°C. Non-flammable and shatterproof. Good resistance to bad weather conditions and UV rays. High level of resistance to acids, hydrocarbons, alcohol, saline and chlorinated water. It does not rust or corrode. Maximum degree of waterproofness (IP67, resistant to temporary submersion) for a device working at 230V ac. Tempered transparent glass or, on demand, frosted glass, stainless steel screws, with GRETA S or GRETA (E) LED lamps with GU5,3 connection working at 12V, H05 RN-F 2x1mm<sup>2</sup> cable (standard length 2,80 m). The device can be installed on walls, floors or in ground-level installations. It can bear up to 2000 Kg of a passing vehicle and it can bear a static load up to 3500 Kg.

**FR** Appareil d'illumination avec double isolation (raccordement à terre pas nécessaire). Corps en hexaméthylènediamine polyamide thermorésistante avec conformation spéciale pour maintenir l'appareil à une basse température. Il n'y a pas de risque de se brûler les doigts en touchant accidentellement la plastique. Température d'utilisation entre -30°C et +40°C. Ininflammable et incassable. Haute résistance aux intempéries et aux rayons UV. Haute résistance aux acides, aux hydrocarbures, aux alcools, à l'eau salée et chlorée. Il ne rouille et ne corrode pas. Maximum degré d'imperméabilité (IP67, résistant à la submersion temporaire) pour un appareil fonctionnant à 230V ac. Verre transparent trempé ou sur demande satiné, vis en acier inoxydable, avec lampes à LED GRETA S ou GRETA (E) avec connexion GU5,3 12V câble H05 RN-F 2x1mm<sup>2</sup> (longueur standard 2,80 m). L'appareil peut être installé au mur, au sol ou au niveau du sol. Il peut tolérer jusqu'à 2000 Kg d'un véhicule en transit et jusqu'à 3500 Kg d'un poids statique.

**DE** Beleuchtungsgerät mit doppelter Isolierung (keine erforderliche Erdleitung). Hitzebeständiger Hexamethyldiamin-Polyamid-Körper mit spezieller Beschaffenheit, um bei niedriger Temperatur das Gerät zu halten. Keine Verbrennungsgefahr, wenn Sie versehentlich den Kunststoffteil berühren. Einsatztemperatur innerhalb -30°C und + 40°C. Nicht entzündbar und unzerbrechlich. Gute Unwetter- und UV-Strahlenbeständigkeit. Gute Beständigkeit gegen Säuern, Kohlenwasserstoffe, Alkohol, Salz- und Chlorwasser. Es rostet und korrodiert nicht. Maximaler Grad von Wasserundurchlässigkeit (IP67, beständig gegen zeitweiliges Untertauchen) für ein Gerät, das bei 230V ac arbeitet. Transparentes gehärtetes Glas und auf Anfrage satinieretes Glas, Schrauben aus rostfreiem Stahl, mit LED-Birnen GRETA S oder GRETA (E) mit GU5,3-Anschluss von 12V, H05 RN-F 2x1mm<sup>2</sup> Kabel (Standardlänge 2,80 m). Das Gerät kann an der Wand, am Boden oder auf Bodenniveau installiert werden. Es kann bis zu 2000 Kg eines auf der Durchfahrt Fahrzeuges und bis zu 3500 Kg eines statischen Gewichtes aufnehmen.

Black S version (lens 25°)	Black S version (lens 40°)	Light source	Light colour	Wattage	Tension
807050700-1	807050600-1	3 W POW-LED warm white	3000K	3W 435 lumen	230V ac
807050701-1	807050601-1	3 W POW-LED cold white	5700K	3W 540 lumen	230V ac
807050705-1	807050605-1	3 W POW-LED natural white	4000K	3W 435 lumen	230V ac
Al. grey S version (lens 25°)	Al. grey S version (lens 40°)	Light source	Light colour	Wattage	Tension
817150700-1	817150600-1	3 W POW-LED warm white	3000K	3W 435 lumen	230V ac
817150701-1	817150601-1	3 W POW-LED cold white	5700K	3W 540 lumen	230V ac
817150705-1	817150605-1	3 W POW-LED natural white	4000K	3W 435 lumen	230V ac
Black (E) version (lens 40°)	Al. grey (E) version (lens 40°)	Light source	Light colour	Wattage	Tension
807050700E	817150700E	5 W POW-LED warm white	2700K	5W 345 lumen	230V ac
807050701E	817150701E	5 W POW-LED cold white	6500K	5W 345 lumen	230V ac
807050705E	817150705E	5 W POW-LED natural white	4000K	5W 345 lumen	230V ac

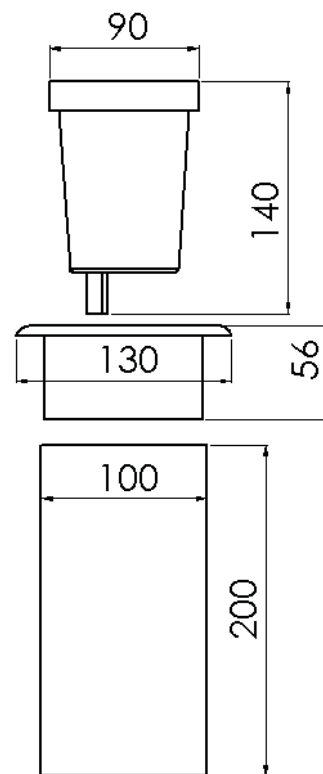
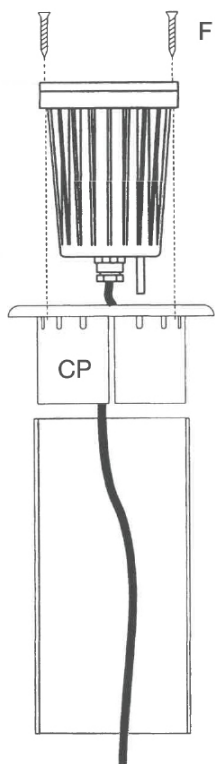
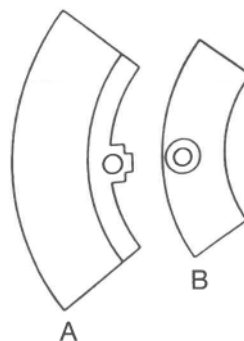
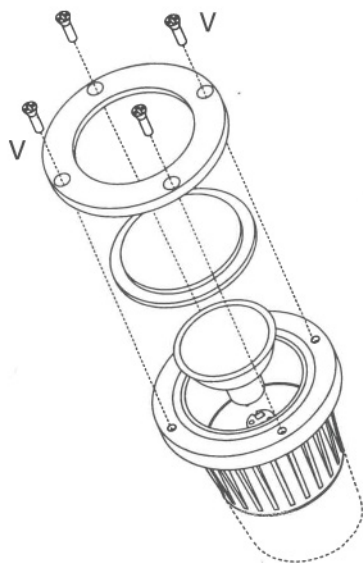
For special versions, contact our technical office for product codes.

**IT INSTALLAZIONE:** Installare il tubo in metallo nella sede predisposta nel terreno, nel muro o nel pavimento, dopo aver lasciato un passaggio per il cavo ed un buon drenaggio per l'acqua. Quindi inserire a pressione la ghiera in plastica dentro al tubo. La ghiera è predisposta per incastrarsi fortemente allo scopo di rendere difficoltosa la sua rimozione (antivandalismo) e può quindi essere necessario ricorrere ad un mazzuolo in gomma per conficcarla a fondo. Rimuovere due delle quattro viti del faretto (V) rimuovendo anche i relativi dadi della parte inferiore. Far passare il cavo di alimentazione e posizionare l'apparecchio avendo cura di far combaciare le sedi della parte fissa (A) con le sedi vuote delle viti appena rimosse (B). Inserire le due viti autofilettanti più lunghe (F) e stringere fortemente per un corretto assemblaggio.

**EN INSTALLATION:** Install the metal tube in the place already prepared in the ground, on the wall or on the floor, after having left a passage for the cable and a good drainage for water. Then, press the plastic flange inside the tube. The flange is made to tightly fit in, in order to prevent its removal (against vandalism) and, therefore, a rubber mallet can be necessary in order to perfectly stick it. Remove two of the four screws of the spotlight (V), removing also the relative dices of the lower part. Insert the supply cable and place the device paying attention to align the holes of the fixed part (A) with the holes where the removed screws were (B). Insert the two longer self-tapping screws (F) and tighten strongly for a correct mounting.

**FR INSTALLATION :** Installez le tube en métal dans le lieu préparé dans le terrain, sur le mur ou sur le sol, après avoir laissé un passage pour le câble et un bon drainage pour l'eau. Donc, insérez la bride en plastique dans le tube. La bride est fabriquée de façon qu'elle s'emboîte fortement pour rendre difficile son enlèvement (contre le vandalisme) et, donc, il peut être nécessaire d'utiliser un maillet en gomme pour l'insérer jusqu'au but. Enlevez deux des quatre vis de l'appareil (V) enlevant aussi les relatives écrous de la partie inférieure. Faites passer le câble d'alimentation et placez l'appareil prenant soin de faire correspondre les trous de la partie fixe (A) avec les trous laissés par les vis enlevées (B). Insérez les deux vis auto-taraudeuses plus longues (F) et serrez fortement pour un correct montage.

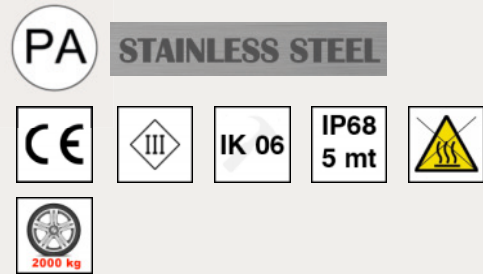
**DE INSTALLATION:** Installieren Sie das metallische Rohr an der vorbereiteten Stelle in der Erde, an der Wand, auf dem Boden nach dem Verlassen einer Passage für das Kabel und für die Entwässerung. Drücken Sie den Plastikflansch in das Rohr. Der Flansch ist so konstruiert, dass es stark passt, um das Entfernen zu erschweren (gegen Vandalismus). So, kann es notwendig sein, einen Gummihammer zu verwenden, um ihn tief einzuschlagen. Entfernen Sie zwei der vier Schrauben des Geräts (V) und auch die entsprechenden Muttern des unteren Teils. Führen Sie das Stromkabel durch und stellen Sie das Gerät so auf, dass die Löcher des festen Teils (A) mit den leeren Sitzen der gerade entfernten Schrauben (B) verbinden. Setzen Sie die zwei längeren selbstschneidenden Schrauben (F) ein und ziehen Sie sie fest für die korrekte Montage.







LED spotlight for outdoor floor installations



**IT** Apparecchio di illuminazione in classe III (deve essere alimentato con un trasformatore di sicurezza). Corpo in poliammide esametilendiammina termoresistente con speciale conformazione per mantenere il faretto a bassa temperatura; con ghiera in acciaio inox AISI 316L. Temperatura di utilizzo da -30°C a +40°C. Ininfiammabile ed infrangibile. Buona stabilità alle intemperie e ai raggi UV. Buona tenuta agli acidi e agli idrocarburi, alcol, acqua salina e clorata. Non arrugginisce e non si corrode. Massimo grado di impermeabilità IP68; apparecchio funzionante a 12V ac. Vetro trasparente temperato o a richiesta satinato, viti in acciaio inossidabile, con lampadina GRETA S o GRETA (E) attacco GU5,3 12V a LED, cavo H05 RN-F 2x1mm<sup>2</sup> da 2,80 m. L'apparecchio può essere installato a parete, a pavimento o a filo terreno. Carrabile fino a 2000 Kg, carico statico fino a 3500 Kg.

**EN** Lighting device in class III (it must be powered with a safety transformer). Body in heat-resistant hexamethylenediamine polyamide with special conformation in order to keep the spotlight at a low temperature; with flange in AISI 316L stainless steel. Operating temperature between -30°C and +40°C. Non-flammable and shatterproof. Good resistance to bad weather conditions and UV rays. High level of resistance to acids, hydrocarbons, alcohol, saline and chlorinated water. It does not rust or corrode. Maximum degree of waterproofness IP68; device working at 12V ac. Tempered transparent glass or, on demand, frosted glass, stainless steel screws, with GRETA S or GRETA (E) LED lamps with GU5,3 connection working at 12V, H05 RN-F 2x1mm<sup>2</sup> cable (standard length 2,80 m). The device can be installed on walls, floors or in ground-level installations. It can bear up to 2000 Kg of a passing vehicle and it can bear a static load up to 3500 Kg.

**FR** Appareil d'illumination en classe III (il doit être alimenté parmi un transformateur de sécurité). Corps en hexaméthylènediamine polyamide thermorésistante avec conformation spéciale pour maintenir l'appareil à une basse température ; avec bride en acier inoxydable AISI 316L. Température d'utilisation entre -30°C et +40°C. Ininflammable et incassable. Haute résistance aux intempéries et aux rayons UV. Haute résistance aux acides, aux hydrocarbures, aux alcools, à l'eau salée et chlorée. Il ne rouille et ne corrode pas. Maximum degré d'imperméabilité IP68 ; appareil fonctionnant à 12V ac. Verre transparent trempé ou sur demande satiné, vis en acier inoxydable, avec lampes à LED GRETA S ou GRETA (E) avec connexion GU5,3 12V câble H05 RN-F 2x1mm<sup>2</sup> (longueur standard 2.80 m). L'appareil peut être installé au mur, au sol ou au niveau du sol. Il peut tolérer jusqu'à 2000 Kg d'un véhicule en transit et jusqu'à 3500 Kg d'un poids statique.

**DE** Beleuchtungsgerät in Klasse III (Versorgung durch Sicherheitstransformator). Hitzebeständiger Hexamethylendiamin-Polyamid-Körper mit spezieller Beschaffenheit, um bei niedriger Temperatur das Gerät zu halten; mit Flansch aus rostfreiem AISI 316L Stahl. Einsatztemperatur innerhalb -30°C und + 40°C. Nicht entzündbar und unzerbrechlich. Gute Unwetter- und UV-Strahlenbeständigkeit. Gute Beständigkeit gegen Säuren, Kohlenwasserstoffe, Alkohol, Salz- und Chlorwasser. Es rostet und korrodiert nicht. Maximaler Grad von Wasserundurchlässigkeit IP68; Gerät, das bei 12V ac arbeitet. Transparentes gehärtetes Glas und auf Anfrage satinierendes Glas, Schrauben aus rostfreiem Stahl, mit LED-Birnen GRETA S oder GRETA (E) mit GU5,3-Anschluss von 12V, H05 RN-F 2x1mm<sup>2</sup> Kabel (Standardlänge 2,80m). Das Gerät kann an der Wand, am Boden oder auf Bodenniveau installiert werden. Es kann bis zu 2000 Kg eines auf der Durchfahrt Fahrzeuges und bis zu 3500 Kg eines statischen Gewichts aufnehmen.

Polished S version (lens 25°)	Satin S version (lens 25°)	Light source	Light colour	Wattage	Tension
926050700-1	946050700-1	3 W POW-LED warm white	3000K	3W 435 lumen	12V ac
926050701-1	946050701-1	3 W POW-LED cold white	5700K	3W 540 lumen	12V ac
926050705-1	946050705-1	3 W POW-LED natural white	4000K	3W 435 lumen	12V ac

Polished S version (lens 40°)	Satin S version (lens 40°)	Light source	Light colour	Wattage	Tension
926050600-1	946050600-1	3 W POW-LED warm white	3000K	3W 435 lumen	12V ac
926050601-1	946050601-1	3 W POW-LED cold white	5700K	3W 540 lumen	12V ac
926050605-1	946050605-1	3 W POW-LED natural white	4000K	3W 435 lumen	12V ac

Polished (E) version (lens 40°)	Satin (E) version (lens 40°)	Light source	Light colour	Wattage	Tension
926050700E	946050700E	5 W POW-LED warm white	3000K	5W 345 lumen	12V ac
926050701E	946050701E	5 W POW-LED cold white	6500K	5W 345 lumen	12V ac
926050705E	946050705E	5 W POW-LED natural white	4000K	5W 345 lumen	12V ac

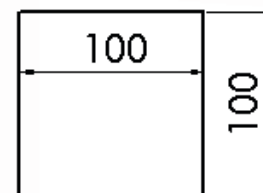
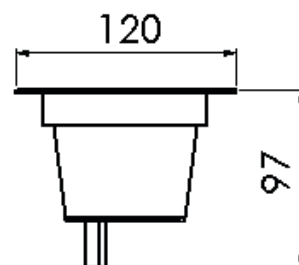
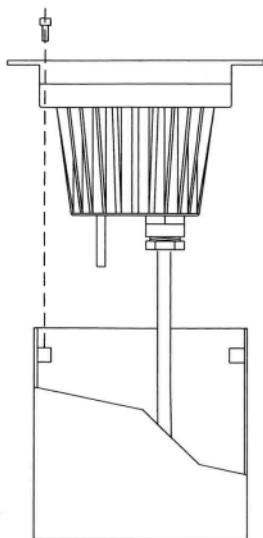
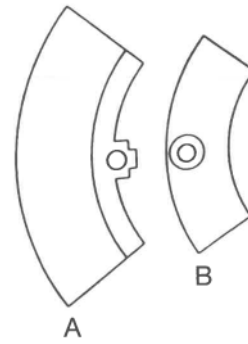
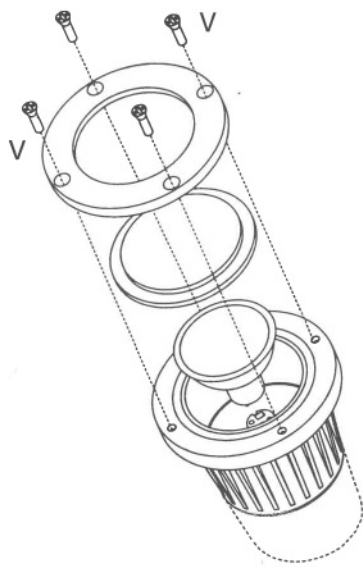
For special versions, contact our technical office for product codes.

**IT INSTALLAZIONE:** Installare il tubo in metallo nella sede predisposta nel terreno, nel muro o nel pavimento, prestando attenzione a posizionare la parte con gli inserti filettati vicino alla ghiera del faretto; i fori della ghiera dovranno combaciare con gli inserti filettati del tubo. Utilizzare quindi le due viti più lunghe in dotazione serrando con forza.

**EN INSTALLATION:** Install the metal tube in the prepared place in the ground, on the wall or on the floor, paying attention to place the part with the two threaded inserts close to the spot's flange; the holes in the flange will have to combine with the threaded inserts of the tube. Use the two longer screws supplied and tighten strongly.

**FR INSTALLATION:** Installez le tube en métal dans le siège installé dans la terre, dans le mur ou dans le sol, en prenant soin de positionner la pièce avec les inserts filetés près de la bride du spot; les trous de la bride doivent correspondre aux inserts filetés du tube. Donc, utilisez les deux vis plus longues fournies et serrez fortement.

**DE INSTALLATION:** Installieren Sie das Metallrohr in dem Sitz, der in der Erde, auf die Wand oder in den Boden eingebaut ist und achten Sie darauf, dass der Teil mit den Gewindeeinsätzen in der Nähe des Gerätflansches positioniert wird; die Löcher des Flansches müssen mit den Gewindeeinsätzen des Rohrs übereinstimmen. So, verwenden Sie die zwei längeren gelieferten Schrauben und ziehen Sie sie fest.

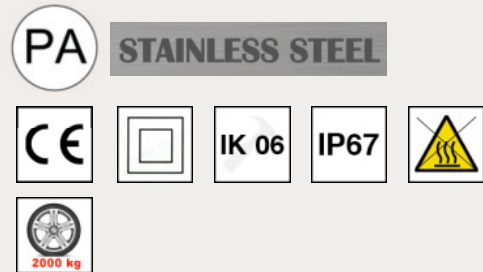








## LED spotlight for outdoor floor installations



**IT** Apparecchio di illuminazione in doppio isolamento (non necessita di collegamento a terra). Corpo in poliammide esametilendiammina termoresistente con speciale conformazione per mantenere il faretto a bassa temperatura; con ghiera in acciaio inox AISI 316L. Temperatura di utilizzo da -30°C a +40°C. Ininfiammabile ed infrangibile. Buona stabilità alle intemperie e ai raggi UV. Buona tenuta agli acidi e agli idrocarburi, alcol, acqua salina e clorata. Non arrugginisce e non si corrode. Massimo grado di impermeabilità (IP67, resistente alla temporanea sommersione) per un apparecchio funzionante a 230V ac. Vetro trasparente temperato o a richiesta satinato, viti in acciaio inossidabile, con lampadina GRETA S o GRETA (E) attacco GU5,3 12V a LED, cavo H05 RN-F 2x1mm<sup>2</sup> da 2,80 m. L'apparecchio può essere installato a parete, a pavimento o a filo terreno. Carrabile fino a 2000 Kg, carico statico fino a 3500 Kg.

**EN** Lighting device with double insulation (ground connection not required). Body in heat-resistant hexamethylenediamine polyamide with special conformation in order to keep the spotlight at a low temperature; with flange in AISI 316L stainless steel. Operating temperature between -30°C and +40°C. Non-flammable and shatterproof. Good resistance to bad weather conditions and UV rays. High level of resistance to acids, hydrocarbons, alcohol, saline and chlorinated water. It does not rust or corrode. Maximum degree of waterproofness (IP67, resistant to temporary submersion) for a device working at 230V ac. Tempered transparent glass or, on demand, frosted glass, stainless steel screws, with GRETA S or GRETA (E) LED lamps with GU5,3 connection working at 12V, H05 RN-F 2x1mm<sup>2</sup> cable (standard length 2,80 m). The device can be installed on walls, floors or in ground-level installations. It can bear up to 2000 Kg of a passing vehicle and it can bear a static load up to 3500 Kg.

**FR** Appareil d'illumination avec double isolation (raccordement à terre pas nécessaire). Corps en hexaméthylènediamine polyamide thermorésistante avec conformation spéciale pour maintenir l'appareil à une basse température ; avec bride en acier inoxydable AISI 316L. Température d'utilisation entre -30°C et +40°C. Ininflammable et incassable. Haute résistance aux intempéries et aux rayons UV. Haute résistance aux acides, aux hydrocarbures, aux alcools, à l'eau salée et chlorée. Il ne rouille et ne corrode pas. Maximum degré d'imperméabilité (IP67, résistant à la submersion temporaire) pour un appareil fonctionnant à 230V ac. Verre transparent trempé ou sur demande satiné, vis en acier inoxydable, avec lampes à LED GRETA S ou GRETA (E) avec connexion GU5,3 12V, câble H05 RN-F 2x1mm<sup>2</sup> (longueur standard 2,80 m). L'appareil peut être installé au mur, au sol ou au niveau du sol. Il peut tolérer jusqu'à 2000 Kg d'un véhicule en transit et jusqu'à 3500 Kg d'un poids statique.

**DE** Beleuchtungsgerät mit doppelter Isolierung (keine erforderliche Erdleitung). Hitzebeständiger Hexamethylendiamin-Polyamid-Körper mit spezieller Beschaffenheit, um bei niedriger Temperatur das Gerät zu halten; mit Flansch aus rostfreiem AISI 316L Stahl. Einsatztemperatur innerhalb -30°C und + 40°C. Nicht entzündbar und unzerbrechlich. Gute Unwetter- und UV-Strahlenbeständigkeit. Gute Beständigkeit gegen Säuern, Kohlenwasserstoffe, Alkohol, Salz- und Chlorwasser. Es rostet und korrodiert nicht. Maximaler Grad von Wasserundurchlässigkeit (IP67, beständig gegen zeitweiliges Untertauchen) für ein Gerät, das bei 230V ac arbeitet. Transparentes gehärtetes Glas und auf Anfrage satiniertes Glas, Schrauben aus rostfreiem Stahl, mit LED-Birnen GRETA S oder GRETA (E) mit GU5,3-Anschluss von 12V, H05 RN-F 2x1mm<sup>2</sup> Kabel (Standardlänge 2,80m). Das Gerät kann an der Wand, am Boden oder auf Bodenniveau installiert werden. Es kann bis zu 2000 Kg eines auf der Durchfahrt Fahrzeuges und bis zu 3500 Kg eines statischen Gewichts aufnehmen.

Polished S version (lens 25°)	Satin S version (lens 25°)	Light source	Light colour	Wattage	Tension
927050700-1	947050700-1	3 W POW-LED warm white	3000K	3W 435 lumen	230V ac
927050701-1	947050701-1	3 W POW-LED cold white	5700K	3W 540 lumen	230V ac
927050705-1	947050705-1	3 W POW-LED natural white	4000K	3W 435 lumen	230V ac

Polished S version (lens 40°)	Satin S version (lens 40°)	Light source	Light colour	Wattage	Tension
927050600-1	947050600-1	3 W POW-LED warm white	3000K	3W 435 lumen	230V ac
927050601-1	947050601-1	3 W POW-LED cold white	5700K	3W 540 lumen	230V ac
927050605-1	947050605-1	3 W POW-LED natural white	4000K	3W 435 lumen	230V ac

Polished (E) version (lens 40°)	Satin (E) version (lens 40°)	Light source	Light colour	Wattage	Tension
927050700E	947050700E	5 W POW-LED warm white	3000K	5W 345 lumen	230V ac
927050701E	947050701E	5 W POW-LED cold white	6500K	5W 345 lumen	230V ac
927050705E	947050705E	5 W POW-LED natural white	4000K	5W 345 lumen	230V ac

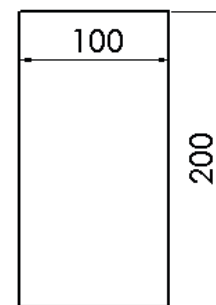
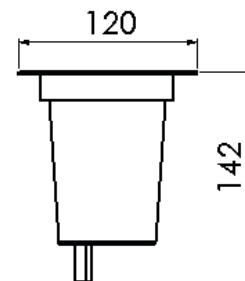
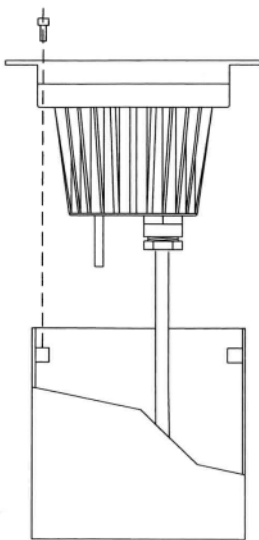
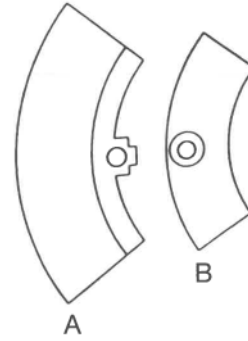
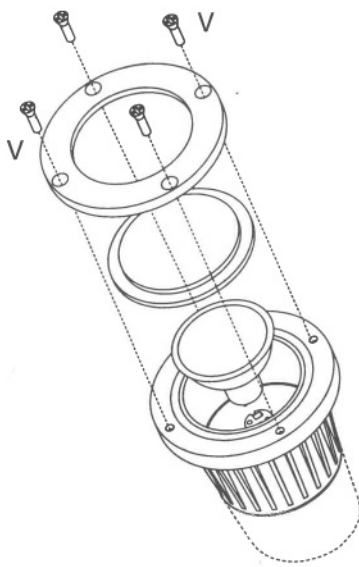
For special versions, contact our technical office for product codes.

**IT INSTALLAZIONE:** Installare il tubo in metallo nella sede predisposta nel terreno, nel muro o nel pavimento, prestando attenzione a posizionare la parte con gli inserti filettati vicino alla ghiera del faretto; i fori della ghiera dovranno combaciare con gli inserti filettati del tubo. Utilizzare quindi le due viti più lunghe in dotazione serrando con forza.

**EN INSTALLATION:** Install the metal tube in the prepared place in the ground, on the wall or on the floor, paying attention to place the part with the two threaded inserts close to the spot's flange; the holes in the flange will have to combine with the threaded inserts of the tube. Use the two longer screws supplied and tighten strongly.

**FR INSTALLATION:** Installez le tube en métal dans le siège installé dans la terre, dans le mur ou dans le sol, en prenant soin de positionner la pièce avec les inserts filetés près de la bride du spot; les trous de la bride doivent correspondre aux inserts filetés du tube. Donc, utilisez les deux vis plus longues fournies et serrez fortement.

**DE INSTALLATION:** Installieren Sie das Metallrohr in dem Sitz, der in der Erde, auf die Wand oder in den Boden eingebaut ist und achten Sie darauf, dass der Teil mit den Gewindeeinsätzen in der Nähe des Gerätflansches positioniert wird; die Löcher des Flansches müssen mit den Gewindeeinsätzen des Rohrs übereinstimmen. So, verwenden Sie die zwei längeren gelieferten Schrauben und ziehen Sie sie fest.







## Recessed LED spotlight for outdoor installations



POLYCARBONATE



Recessed box included

**IT** Apparecchio di illuminazione a LED, realizzato in polycarbonato bianco semitrasparente e con una rondella di finitura e fissaggio in alluminio anticorrosione, opportunamente trattata contro la corrosione e con finitura satinata brillante. Ideale per applicazioni luminose e di segnalazione decorative in interni ed esterni. L'apparecchio sopporta il saltuario transito pedonale. Si raccomanda di installare il prodotto a pavimento in posizioni difficilmente raggiungibili da transito se non in casi sporadici. Cavo di alimentazione di 10 cm, con 1 Led modello NCS Nichia nei colori indicati in tabella, con alimentazione 12V ac/dc. Disponibile con luce diffusa.

**EN** LED lighting device realised in white semi-transparent polycarbonate and with a finishing and fixing washer in anticorrosion aluminium, appropriately treated against corrosion and with bright satin finish. Ideal for decorative and signalling lighting applications, both indoors and outdoors. The device can bear the occasional pedestrian traffic. We recommend installing the product on the floor in areas where the transit is occasional. Supply cable of 10 cm, with 1 LED, NCS Nichia model in the colours listed in the table, with power supply at 12V ac/dc. Available with diffused light.

**FR** Appareil d'illumination à LED, réalisé en polycarbonate blanc semi-transparente et avec une rondelle de finition et fixation en aluminium anticorrosion, opportunément traitée contre la corrosion et avec finition satinée brillante. Idéale pour applications lumineuses de décoration et signalisation, à l'intérieur et à l'extérieur. L'appareil supporte le transit occasionnel des piétons. Nous recommandons d'installer le produit sur le sol dans des endroits où le transit est sporadique. Câble d'alimentation de 10 cm, avec 1 LED, modèle Nichia NCS dans les couleurs indiquées dans la table, avec alimentation à 12V ac/dc. Disponible avec lumière diffuse.

**DE** LED-Beleuchtungsgerät aus weißem und halbtransparentem Polykarbonat und mit einer Deck- und Fixierscheibe aus antikorrosivem Aluminium mit Korrosionsbehandlung und strahlender satinierter Vollendung. Das Produkt ist für Beleuchtungsinstallationen für Dekoration und Signalisierung, sowohl drinnen als auch draußen geeignet. Das Gerät trägt gelegentlich einen Fußgängerdurchgang. Wir empfehlen, das Produkt auf dem Boden an schwer zugänglichen Orten, außer in sporadischen Fällen, zu installieren. Versorgungskabel von 10 cm, mit 1 LED, NCS Nichia-Modelle. Verfügbar in den in der Tabelle gezeigten Farben, mit Versorgung bei 12V ac/dc. Verfügbar mit diffusem Licht.

Codice Code	Light source	Light colour	Wattage	Tension
1111W/W	1 W POW-LED warm white	3000K	1W 145 lumen	12V ac/dc
111W	1 W POW-LED cold white	5700K	1W 180 lumen	12V ac/dc
111W/N	1 W POW-LED natural white	4000K	1W 145 lumen	12V ac/dc



## Power supply

## Tension

LXP20/13

Ideal for the power supply from 1 to 8 of any article of the series FRANK in the warm white, cold white and natural white versions

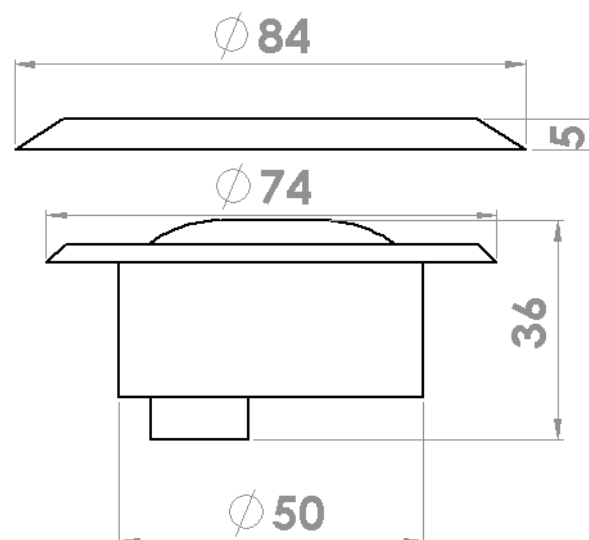
For plants envisaging the use of numerous articles, contact our technical office to know the codes of the power supplies.

**IT INSTALLAZIONE:** L'apparecchio è previsto per essere installato ad incasso a parete o a pavimento mediante una controcassa in plastica inclusa nella confezione. Fissare la scatola a filo pavimento o parete (o qualche mm al di sotto), predisporre i vari collegamenti elettrici e posizionare la parte in policarbonato semitrasparente all'interno della sagoma. Concludere l'installazione posizionando la ghiera in alluminio fissandola alla controcassa con le viti in dotazione. La forma della ghiera e i fori per il fissaggio permetteranno di posizionare correttamente la parte in policarbonato al centro della scatola in plastica.

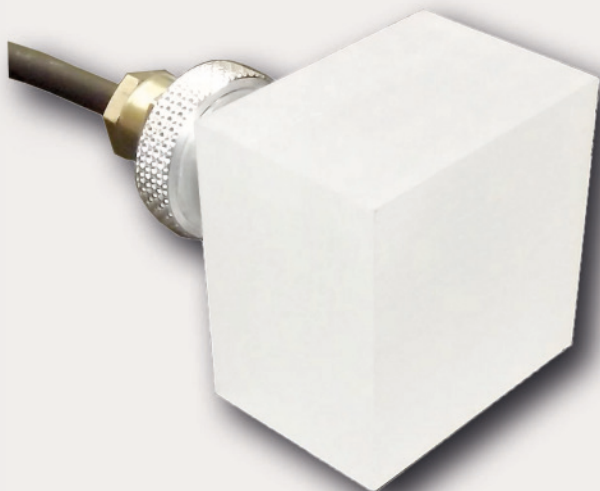
**EN INSTALLATION:** The device is made for recessed wall or floor installations. The installation is carried out using a plastic box that is included in the package. Fix the box flush with the floor or the wall (or fix it few mm underneath), carry out the several electrical connections and place the semi-transparent polycarbonate part inside the box. Finish the installation placing and fixing the aluminium flange to the recessed box, using the supplied screws. The form of the flange and the fixing holes will allow the correct placing of the polycarbonate part at the centre of the plastic box.

**FR INSTALLATION:** L'appareil est conçu pour être utilisé en installations encastrées au mur ou au sol. L'installation est effectuée en utilisant une boîte en plastique qui est incluse dans la confection. Fixez la boîte au ras du sol ou du mur (ou un peu de mm au-dessus), effectuez les connexions électriques et placez la partie en polycarbonate semi-transparente à l'intérieur de la boîte. Terminez l'installation en positionnant la bride en aluminium en la fixant sur le boîtier à l'aide des vis fournies. La forme de la bride et les trous de fixation permettront de positionner correctement la pièce en polycarbonate au centre de la boîte en plastique.

**DE INSTALLATION:** Das Gerät ist für Wand- oder Bodeneinbauinstallationen geeignet. Die Installation erfolgt durch ein geliefertes Kunststoffgehäuse. Fixieren Sie das Gehäuse bündig mit dem Boden oder der Wand (oder ein paar mm darunter), bereiten Sie die verschiedenen elektrischen Anschlüsse vor und platzieren Sie den halbttransparenten Polycarbonat-Teil in dem Gehäuse. Beenden Sie die Installation, indem Sie den Aluminiumflansch mit den mitgelieferten Schrauben am Gehäuse befestigen. Die Form des Flansches und die Befestigungslöcher ermöglichen eine korrekte Positionierung des Polycarbonat-Teils in der Mitte der Kunststoffbox.



## Recessed LED spotlight for outdoor installations



### METACRYLATE



**IT** Apparecchio ad incasso per interni ed esterni, realizzato in metacrilato opaco. Ideale per un'illuminazione diffusa e soffusa. Di forma quadrata, 50 x 50 mm, cavo di alimentazione sommersibile di 2,80 m. La lunghezza del cavo può essere modificata su richiesta onde evitare giunzioni in zone a rischio di infiltrazione d'acqua. Con 1 Led modello NCS Nichia nei colori indicati in tabella, con alimentazione 6Vdc. Disponibile con ottica da 120°.

**EN** Indoor and outdoor recessed device, realised in opaque methacrylate. Ideal for a diffused and suffused lighting. Squared, 50 x 50 mm, submersible supply cable of 2,80 m. The cable length can be modified on demand, in order to avoid junctions in areas where there is risk of water penetration. With 1 LED, NCS Nichia model in the colours listed in the table, with 6Vdc power supply. Available with lens of 120°.

**FR** Appareil pour installations encastrées pour l'intérieur et l'extérieur, réalisé en méthacrylate opaque. Idéal pour une illumination diffuse et douce. Carré, 50 x 50 mm, câble d'alimentation submersible de 2,80 m. La longueur du câble peut être modifiée sur demande pour éviter jonctions en lieux où il y a le risque de pénétration d'eau. Avec 1 LED, modèle NCS Nichia dans les couleurs indiquées dans la table, avec alimentation à 6Vdc. Disponible avec optique de 120°.

**DE** Gerät für eingebettete Innen- und Außerinstallationen aus mattem Methacrylat. Geeignet für eine verbreitete und gedämpfte Beleuchtung. Quadrat, 50 x 50 mm, Unterwasserversorgungskabel von 2,80 m. Die Länge des Kabels kann auf Anfrage modifiziert werden, um Verbindungen zu vermeiden, wo es Risiko von Wasserpenetration besteht. Mit 1 LED, NCS Nichia-Modelle. Verfügbar in den in der Tabelle gezeigten Farben, mit 6Vdc Versorgung. Verfügbar mit Optik von 120°.

Codice Code	Light source	Light colour	Wattage	Tension
RP00	1 W POW-LED warm white	3000K	1W 145 lumen	6V dc
RP01	1 W POW-LED cold white	5700K	1W 180 lumen	6V dc
RP05	1 W POW-LED natural white	4000K	1W 145 lumen	6V dc

Power supply	Tension
LX75/7.5	Ideal for the power supply from 1 to 30 of any article of the series RIP in the warm white, cold white and natural white versions

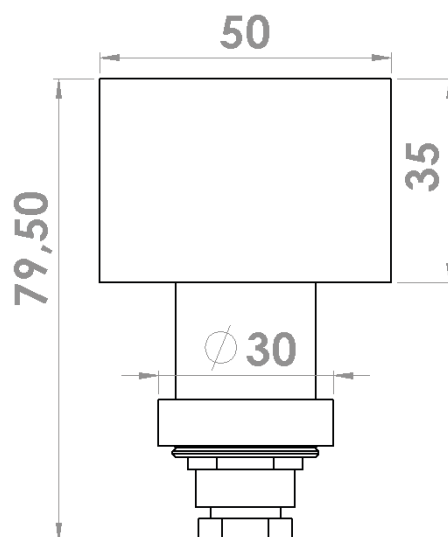
For plants envisaging the use of numerous articles, contact our technical office to know the codes of the power supplies.

**IT INSTALLAZIONE:** RIP è idoneo per essere installato su lastre in qualsiasi materiale di 1-2 cm. Possiamo realizzare versioni specifiche in base allo spessore della lastra. Una volta eseguito un foro di diametro 30 mm sulla lastra, infilare la parte circolare del RIP al suo interno. Sulla parete retrostante della lastra avvitare l'anello zigrinato fin contro la lastra, in modo da permettere allo spot di rimanere saldo in posizione verticale. E' possibile inserire spessori in plastica, in legno o in gomma per compensare lastre troppo poco spesse.

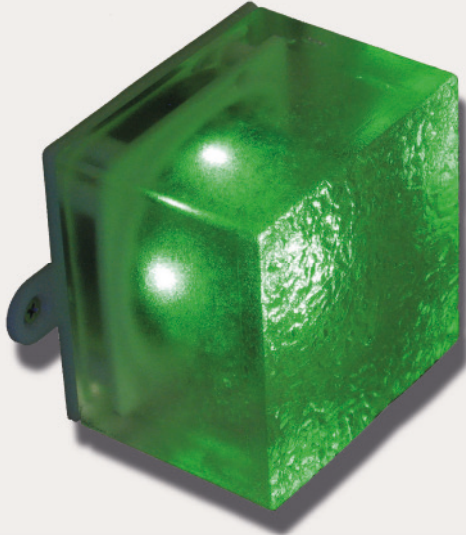
**EN INSTALLATION:** RIP is suitable for being installed on slabs of any material of 1-2 cm. We can realise specific versions according to the slab's thickness. Once you have made a hole with a diameter of 30 mm on the slab, insert the round part of the RIP in the inside. On the back part of the slab, screw the knurled ring up against the plate, so as to allow the spot to remain firmly in a vertical position. It is possible to place plastics, wooden or rubber inserts to compensate thinner slabs.

**FR INSTALLATION:** RIP est apte pour être installé sur plaques de quelconque matériel de 1-2 cm. On peut réaliser versions spécifiques selon l'épaisseur de la plaque. Une fois que vous avez fait un trou de 30 mm de diamètre sur la plaque, insérez la partie ronde du RIP à l'intérieur. Sur la partie arrière de la plaque serrez l'anneau moleté contre la plaque, de façon que le spot reste fermement dans une position verticale. Il est possible d'insérer épaisseurs en plastique, en bois ou en gomme dans le cas où la plaque soit trop subtile.

**DE INSTALLATION:** RIP ist geeignet für Installationen auf Platten von jeden Material von 1-2 cm. Wir können spezifische Versionen nach Dicke der Platte machen. Nachdem Sie ein Loch (30 mm-Durchmesser) auf der Platte gemacht haben, legen Sie den runden Teil des RIPs hinein. Auf dem hinteren Teil der Platte schrauben Sie den Rändelring an die Platte, damit der Spot sicher aufrecht stehen kann. Man kann Einsätze aus Kunststoff, Holz oder Gummi einlegen, um dünne Platten zu kompensieren.



## Recessed LED spotlight for outdoor installations



### POLYCARBONATE



**IT** Apparecchio di illuminazione a LED, realizzato in polycarbonato e resina, simula per ingombro e fattezze un blocchetto di porfido per pavimentazione. Superficie semitrasparente e antisdrucciolevole. Fornito con sagoma in ferro per agevolare l'installazione. Se correttamente installato sopporta il passaggio di veicoli con pneumatici fino a 2000 kg. Di forma quadrata, 70 x 70 mm x altezza massima di 51 mm, cavo di alimentazione sommergibile di 2,80 m per i modelli a luce fissa e di 14,80 m per la versione RGB. La lunghezza del cavo può essere modificata su richiesta onde evitare giunzioni in zone a rischio di infiltrazione d'acqua. Con 1 Led modello NCS Nichia nei colori indicati in tabella o in RGB, con alimentazione 12V ac/dc per i modelli a singolo colore e con driver 0-7,5 Vdc per i modelli in RGB. Disponibile con ottica da 120°.

**EN** LED lighting device realized in polycarbonate and resin, similar to a porphyry block for flooring because of its size and features. Semi-transparent and non-slip surface. Supplied together with an iron accessory to ease its installation. If correctly installed, it can bear the passage of vehicles with tires up to 2000 kg. Squared, 70 x 70 mm x a maximum height of 51 mm, submersible supply cable with length of 2,80 m for fixed light models and of 14,80 m for the RGB version. The cable length can be modified on demand, in order to avoid junctions in areas where there is risk of water penetration. NCS Nichia model with 1 LED in the colours listed in the table or in the RGB version, with power supply at 12V ac/dc for the single-colour models and through a driver 0-7,5 Vdc for the RGB models. Available with lens of 120°.

**FR** Appareil d'illumination à LED en polycarbonat et résine, similaire pour dimensions et caractéristiques à un bloc de porphyre pour revêtement de sol. Surface semi-transparente et antidérapante. Fourni avec un accessoire en fer pour faciliter son installation. Si correctement installé, il peut supporter le passage des véhicules avec pneus jusqu'à 2000 kg. Carré, 70 x 70 x hauteur maximale 51 mm, câble d'alimentation submersible de 2,80 m pour les modèles à lumière fixe et de 14,80 m pour la version RGB. La longueur du câble peut être modifiée sur demande, pour éviter jonctions en lieux où il y a le risque de pénétration d'eau. Avec 1 LED, modèle NCS Nichia, disponible dans les couleurs indiquées dans la table ou en version RGB, avec alimentation à 12V ac/dc pour les modèles avec une seule couleur et alimentation parmi driver 0-7,5 Vdc pour les modèles RGB. Disponible avec optique de 120°.

**DE** LED-Beleuchtungsgerät aus Polycarbonat und Harz; dank seinen Dimensionen und Eigenheiten ist es einem Porphy-Block für das Pflastern ähnlich. Semitransparente und rutschfeste Oberfläche. Geliefert mit Eisenform zur Erleichterung der Installation. Bei korrekter Installation unterstützt es den Durchgang von Fahrzeugen mit Reifen bis 2000 kg. Quadratisch, 70 x 70 x maximale Höhe 51 mm, Unterwasserversorgungskabel: 2,80 m lang für die Festlichtmodelle und 14,80 m lang für die RGB-Version. Die Länge des Kabels kann auf Anfrage modifiziert werden, um Verbindungen zu vermeiden, wo es Risiko von Wasserpenetration besteht. Mit 1 LED, NCS Nichia-Modelle, verfügbar in den in der Tabelle gezeigten Farben oder in der RGB-Version, mit 12V ac/dc Versorgung für die Modelle einer einzigen Farbe oder durch einen 0-7,5 Vdc Driver für die RGB-Modelle. Verfügbar mit Optik von 120°.

Codice Code	Light source	Light colour	Wattage	Tension
13700	1 W POW-LED warm white	3000K	1W 145 lumen	12V ac/dc
13701	1 W POW-LED cold white	5700K	1W 180 lumen	12V ac/dc
13705	1 W POW-LED natural white	4000K	1W 145 lumen	12V ac/dc
13RGB/D	3 W POW-LED RGB		3W 255 lm	7,5V dc with driver

Power supply	Tension
LXP20/13	Ideal for the power supply from 1 to 8 of any article of the series BLOCK in the warm white, cold white and natural white versions
DDL1/3	For the power supply of 1 to 10 articles of the series BLOCK RGB

For plants envisaging the use of numerous articles, contact our technical office to know the codes of the power supplies.

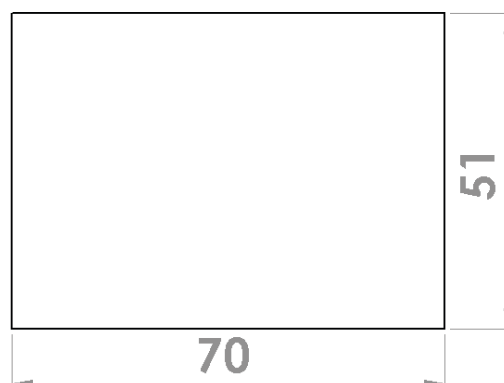
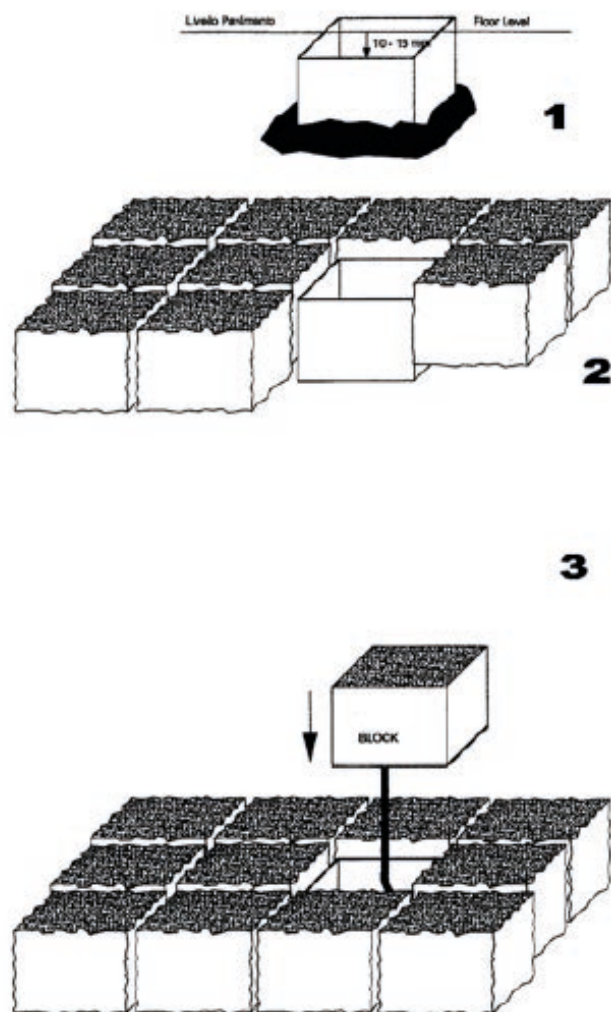
**IT INSTALLAZIONE:** Fissare la sagoma in ferro durante la posa del pavimento, avendo cura che la stessa non superi il livello del pavimento posato, ma che rimanga al di sotto di esso di 10-15 mm. Inserire lo spot nella sagoma controllando che l'altezza dello stesso sia a livello del pavimento posato. Per compensare eventuali dislivelli aggiungere sabbia sotto la base dello spot.

**EN INSTALLATION:** Fix the iron accessory during the laying of the flooring, paying attention that it does not exceed the laid floor level, but that it remains 10-15 mm below the floor. Insert the spot inside the accessory, making sure that its height is at ended floor level. In order to compensate any unevenness, add sand under the base of the spot.

**FR INSTALLATION:** Fixez l'accessoire en fer pendant la pose du sol, prenant soin qu'il ne dépasse pas le niveau du sol posé, mais qu'il reste à 10-15 mm en dessous. Insérez le spot dans l'accessoire, en vérifiant que son hauteur soit à niveau du sol posé. Pour compenser toute irrégularité, ajoutez du sable sous la base du spot.

**DE INSTALLATION:** Befestigen Sie die Eisenform während der Aufstellung des Pflasters und achten Sie darauf, dass die Form das Niveau des aufgestellten Bodens nicht überschreitet, aber 10-15 mm darunterbleibt. Setzen Sie den Spot in die Form und achten Sie darauf, dass seine Höhe auf dem Niveau des aufgestellten Bodens liegt. Um Unebenheiten auszugleichen, fügen Sie Sand unter die Basis des Spots.







## Recessed LED spotlight for outdoor installations


**STAINLESS STEEL**
**POLYCARBONATE**


**IT** Apparecchio di illuminazione a LED, realizzato in polycarbonato e resina con ghiera in acciaio inox AISI 316L con finitura satinato brillante. Fornito con sagoma in ferro completa di inserti filettati per agevolare l'installazione. Se correttamente installato sopporta il passaggio di veicoli con pneumatici fino a 2000 kg. Di forma quadrata, 94 x 94 mm x altezza massima di 53 mm, cavo di alimentazione sommersibile di 2,80 m per i modelli a luce fissa e di 14,80 m per la versione RGB. La lunghezza del cavo può essere modificata su richiesta onde evitare giunzioni in zone a rischio di infiltrazione d'acqua. Con 1 Led modello NCS Nichia nei colori indicati in tabella o in RGB, con alimentazione 12V ac/dc per i modelli a singolo colore e con driver 0-7,5 Vdc per i modelli in RGB. Disponibile con ottica da 120°.

**EN** LED lighting device realised in polycarbonate and resin with AISI 316L stainless steel flange, with bright satin finish. Supplied together with an iron accessory with threaded inserts to ease its installation. If correctly installed, it can bear the passage of vehicles with tires up to 2000 kg. Squared, 94 x 94 mm x a maximum height of 53 mm, submersible supply cable with length of 2,80 m for fixed light models and of 14,80 m for the RGB version. The cable length can be modified on demand, in order to avoid junctions in areas where there is risk of water penetration. NCS Nichia model with 1 LED in the colours listed in the table or in the RGB version, with power supply at 12V ac/dc for the single-colour models and through a driver 0-7,5 Vdc for the RGB models. Available with lens of 120°.

**FR** Appareil d'illumination à LED en polycarbonate et résine, avec bride en acier inoxydable AISI 316L et finition brillante. Fourni avec un accessoire en fer et inserts filetés pour faciliter son installation. Si correctement installé, il peut supporter le passage des véhicules avec des pneus jusqu'à 2000 kg. Carré, 94 x 94 x hauteur maximale 53 mm, câble d'alimentation submersible de 2,80 m pour les modèles à lumière fixe et de 14,80 m pour la version RGB. La longueur du câble peut être modifiée sur demande, pour éviter jonctions en lieux où il y a le risque de pénétration d'eau. Avec 1 LED, modèle NCS Nichia, disponible dans les couleurs indiquées dans la table ou en version RGB, avec alimentation à 12V ac/dc pour les modèles avec une seule couleur et alimentation parmi driver 0-7,5 Vdc pour les modèles RGB. Disponible avec une optique de 120°.

**DE** LED-Beleuchtungsgerät aus Polycarbonat und Harz, mit Flansch aus AISI 316L Stahl und mit strahlender satiniertes Vollendung. Geliefert mit Eisenform und mit Gewindeeinsätzen zur Erleichterung der Installation. Bei korrekter Installation unterstützt es den Durchgang von Fahrzeugen mit Reifen bis 2000 kg. Quadratisch, 94 x 94 x maximale Höhe 53 mm, Versorgungskabel: 2,80 m lang für die Festlichtmodelle und 14,80 m lang für die RGB-Version. Die Länge des Kabels kann auf Anfrage modifiziert werden, um Verbindungen zu vermeiden, wo es Risiko von Wasserpenetration besteht. Mit 1 LED, NCS Nichia-Modelle. Verfügbar in den in der Tabelle gezeigten Farben oder in der RGB-Version, mit 12V ac/dc Versorgung für die Modelle einer einzigen Farbe oder durch einen 0-7,5 Vdc Driver für die RGB-Modelle. Verfügbare Optik: 120°.



Codice Code	Light source	Light colour	Wattage	Tension
YK700	1 W POW-LED warm white	3000K	1W 145 lumen	12V ac/dc
YK701	1 W POW-LED cold white	5700K	1W 180 lumen	12V ac/dc
YK705	1 W POW-LED natural white	4000K	1W 145 lumen	12V ac/dc
YKRGB/D	3 W POW-LED RGB		3W 255 lm	7,5V dc with driver

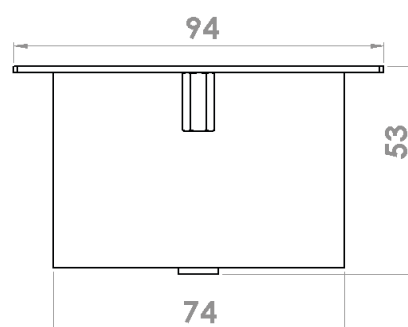
Power supply	Tension
LXP20/13	Ideal for the power supply from 1 to 8 of any article of the series YORK in the warm white, cold white and natural white versions
DDL1/3	For the power supply of 1 to 10 articles of the series YORK RGB

**IT INSTALLAZIONE:** Fissare la sagoma in ferro durante la posa del pavimento, avendo cura che la stessa non superi il livello del pavimento posato. Inserire lo spot nella sagoma controllando che l'altezza dello stesso sia a livello del pavimento posato. Una lamella saldata alla base della cassaforma permette di allineare sempre l'altezza dello spot con l'altezza della sagoma. Posizionare la ghiera di chiusura avendo cura che i due fori corrispondano ai fori degli inserti filettati saldati sulla cassaforma e avvitare le due viti. L'utilizzo della ghiera permette una facile installazione anche a parete perché impedisce allo spot di muoversi o cadere. Per una corretta installazione attenersi alle medesime istruzioni dell'installazione a pavimento.

**EN INSTALLATION:** Fix the iron accessory during the laying of the flooring, paying attention that it does not exceed the laid floor level. Insert the spot inside the accessory, making sure that its height is at ended floor level. A metal plaque welded at the base of the recessed box allows aligning the height of the spot with the height of the accessory. Place the closing flange making sure that the two holes combine with the holes of the threaded inserts welded on the recessed box and tighten the two screws. The use of the flange allows also an easy wall installation, since it prevents the spot to move or fall. For a correct installation, follow the same instructions for the floor installation.

**FR INSTALLATION:** Fixez l'accessoire en fer pendant la pose du sol, prenant soin qu'il ne dépasse pas le niveau du sol posé. Insérez le spot dans l'accessoire, en vérifiant que son hauteur soit à niveau du sol posé. Une plaque en métal soudée à la base de la boîte encastrée permet l'alignement de la hauteur du spot avec la hauteur de l'accessoire. Placez la bride de couverture, en prenant soin que les deux trous correspondent aux trous des inserts filetés soudés sur la boîte encastrée et serrez les deux vis. L'usage de la bride permet aussi une facile installation au mur, étant donné qu'elle empêche le spot de se déplacer et de tomber. Pour une correcte installation, suivez les mêmes instructions pour l'installation au sol.

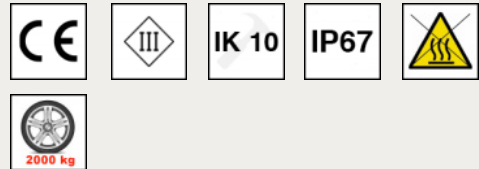
**DE INSTALLATION:** Befestigen Sie die Eisenform während der Aufstellung des Pflasterns und achten Sie darauf, dass die Form das Niveau des aufgestellten Bodens nicht überschreitet. Setzen Sie den Spot in die Form und achten Sie darauf, dass seine Höhe auf dem Niveau des aufgestellten Bodens liegt. Eine mit dem Schalungsboden verschweißte Platte erlaubt es, die Höhe des Spots immer der Höhe des Zubehöres anzupassen. Positionieren Sie den Schließflansch so, dass die beiden Löcher mit den Löchern der an der Schalung angeschweißten Gewindeeinsätze übereinstimmen und festschrauben Sie die beiden Schrauben. Die Verwendung des Flansches ermöglicht eine einfache Installation auch an der Wand, da er das Bewegen oder Fallen des Spots verhindert. Für eine korrekte Installation folgen Sie den Anweisungen für Bodeninstallation.



## Recessed LED spotlight for outdoor installations



### METACRYLATE



**IT** Apparecchio di illuminazione a LED, realizzato in metacrilato opaco e resina, dimensioni standard 100 x 100 x altezza 30 mm. Può essere realizzato custom in diverse forme e dimensioni. Superficie lavorata a mano e antisdrucciolevole. Se correttamente installato sopporta il passaggio di veicoli con pneumatici fino a 2000 kg. Cavo di alimentazione sommersibile di 2,80 m. La lunghezza del cavo può essere modificata su richiesta onde evitare giunzioni in zone a rischio di infiltrazione d'acqua. Con Led SMD 3528 120 led/m nei colori indicati in tabella con alimentazione 24V dc. Disponibile con ottica diffusa da 120°.

**EN** LED lighting device realised in opaque methacrylate and resin, standard dimensions 100 x 100 x height 30 mm. It can be custom made in different forms and dimensions. Handcrafted and non-slip surface. If correctly installed, it can bear the passage of vehicles with tires up to 2000 kg. Submergible supply cable with length of 2,80 m. The cable length can be modified on demand, in order to avoid junctions in areas where there is risk of water penetration. With LED SMD 3528 120 led/m in the colours listed in the table, with power supply at 24V dc. Available with lens of 120°.

**FR** Appareil d'illumination à LED en opaque méthacrylate et résine, dimensions standards 100 x 100 x hauteur 30 mm. Il peut être réalisé sur demande en formes et dimensions différentes. Surface travaillée à la main et antidérapante. Si correctement installé, il peut supporter le passage des véhicules avec des pneus jusqu'à 2000 kg. Câble d'alimentation submersible de 2,80 m. La longueur du câble peut être modifiée sur demande, pour éviter jonctions en lieux où il y a le risque de pénétration d'eau. Avec LED SMD 3528 120led/m, disponible dans les couleurs indiquées dans la table, avec alimentation à 24V dc. Disponible avec optique de 120°.

**DE** LED-Beleuchtungsgerät aus mattem Methacrylat und Harz; Standardabmessungen 100 x 100 x Höhe 30 mm. Es kann in verschiedenen Formen und Größen angefertigt werden. Von Hand bearbeitete und rutschfeste Oberfläche. Bei korrekter Installation unterstützt es den Durchgang von Fahrzeugen mit Reifen bis 2000 kg. Unterwasserersorgungskabel: 2,80 m lang. Die Länge des Kabels kann auf Anfrage modifiziert werden, um Verbindungen zu vermeiden, wo es Risiko von Wasserpenetration besteht. Mit LED SMD 3528 120led/m, verfügbar in den in der Tabelle gezeigten Farben, mit 24V dc Versorgung. Verfügbare Optik: 120°.



Codice Code	Light source	Light colour	Wattage	Tension
SQ7000/3	120 led/m POW-LED warm white	3000K	9,6W/m 600 lumen/m	24V dc Brown + / Blue -
SQ7001/5	120 led/m POW-LED cold white	5000K	9,6W/m 720 lumen/m	24V dc Brown + / Blue -
SQ7001/4	120 led/m POW-LED nat. white	4000K	9,6W/m 720 lumen/m	24V dc Brown + / Blue -

Power supply	Tension
LXP20/13	Ideal for the power supply from 1 to 4 of any article of the series SQUARED in the warm white, cold white and natural white versions

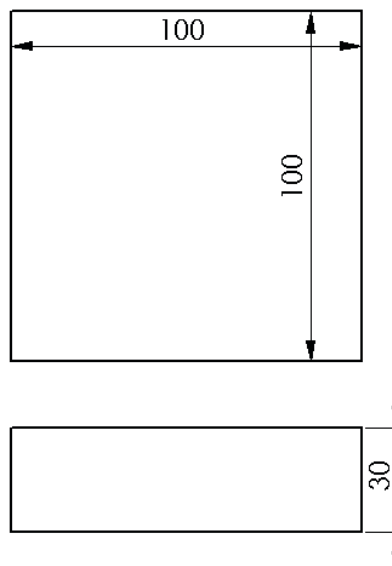
For plants envisaging the use of numerous articles, contact our technical office to know the codes of the power supplies.

**IT INSTALLAZIONE:** Prevedere un ingombro idoneo per l'installazione dello spot nel pavimento finito. Posizionare l'apparecchio avendo cura che lo stesso non superi il livello della pavimentazione, ma che rimanga a livello del rivestimento posato. Per compensare eventuali dislivelli aggiungere sabbia sotto la base dello spot.

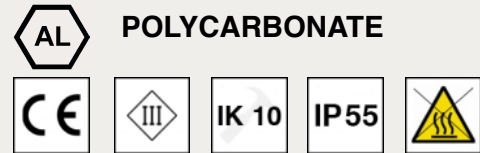
**EN INSTALLATION:** Prepare a suitable space for the spot's installation in the finished floor. Place the device paying attention that it does not exceed the floor level, but that remains flush with the laid floor. To compensate possible unevenness, add sand under the base of the spot.

**FR INSTALLATION:** Préparez un siège apte pour l'installation du spot dans le sol fini. Placez l'appareil en prenant soin qu'il ne dépasse pas le niveau du sol, mais qu'il reste au niveau du sol posé. Pour compenser toute irrégularité, ajoutez du sable sous la base du spot.

**DE INSTALLATION:** Vorbereiten Sie einen geeigneten Platz für die Installation des Spots auf dem fertigen Boden. Positionieren Sie das Gerät und achten Sie darauf, dass es das Niveau des aufgestellten Bodens nicht überschreitet, aber darunterbleibt. Um Unebenheiten auszugleichen, fügen Sie Sand unter die Basis des Spots.



Lighting tile for installations in raised floors



**IT** Piastrilla luminosa con corpo in alluminio, inserto in policarbonato e vetro acidato, realizzabile anche su specifico disegno del cliente. Ideale per l'inserimento in pavimenti sopraelevati o in applicazioni simili. Se correttamente installato sopporta il transito pedonale anche intenso. Cavo di alimentazione di 50 cm. All'interno del profilo in policarbonato è alloggiata una sorgente luminosa a led che occupa l'intero perimetro dell'apparecchio, in modo da avere una diffusione luminosa il più uniforme possibile. Disponibile in bianco caldo, bianco freddo e bianco natural con circuito lineare da 120 led/m. Funzionamento in bassa tensione a 24Vdc.

**EN** Lighting tile with aluminium body, polycarbonate insert and etched glass; it can be realised also on specific customer's demand. Ideal for insertions in raised floors or similar applications. If correctly installed, it can also bear the intense pedestrian transit. Supply cable of 50 cm. Inside the polycarbonate profile there is a LED light source which occupies the entire perimeter of the device, so as to have a light diffusion as uniform as possible. Available in warm white, cold white and natural white with a 120 LEDs/m linear circuit. 24Vdc low voltage operation.

**FR** Tuile lumineuse avec corps en aluminium, insertion en polycarbonate et verre gravé ; elle peut être réalisée aussi sur demande spécifique du client. Idéale pour insertions en sol surélevés ou pour applications similaires. Si correctement installée elle peut aussi soutenir le passage piéton intense. Câble d'alimentation de 50 cm. A l'intérieur du profil en polycarbonate il y a une source lumineuse à LED qui occupe le totale périmètre de l'appareil, de façon d'avoir une diffusion lumineuse la plus uniforme possible. Disponible en blanc chaud, blanc froid et blanc naturel, avec circuit linéaire à 120 LEDs/m. Fonctionnement en baisse voltage à 24Vdc.

**DE** Beleuchtungsfliese mit Körper aus Aluminium, Einsatz aus Polykarbonat und geätztes Glas; sie kann auch nach dem spezifischen Design des Kunden realisiert werden. Ideal zum Einsetzen in Doppelböden oder ähnlichen Anwendungen. Bei richtiger Installation unterstützt es sogar intensiven Fußgängerverkehr. Versorgungskabel von 50 cm. Innerhalb des Profils aus Polykarbonat befindet sich eine LED-Lichtquelle, die den gesamten Umfang des Gerätes einnimmt, um eine möglichst gleichmäßige Lichtstreuung zu erreichen. Verfügbar in warmes Weiß, kaltes Weiß und natürliches Weiß, mit linearer Schaltung mit 120 LEDs/m. Niederspannungsbetrieb bei 24Vdc.

Codice Code	Light source	Light colour	Wattage	Tension
GA6000	120 led/m POW-LED warm white	3000K	9,6W/m 600 lumen/m	24V dc Red+ / Black -
GA6001	120 led/m POW-LED cold white	5700K	9,6W/m 720 lumen/m	24V dc Red+ / Black -
GA6005	120 led/m POW-LED natural white	4000K	9,6W/m 600 lumen/m	24V dc Red+ / Black -

Power supply	Tension
LXP60/24	Ideal for the power supply of 1 article of the series GALAXY in the warm white, cold white and natural white versions

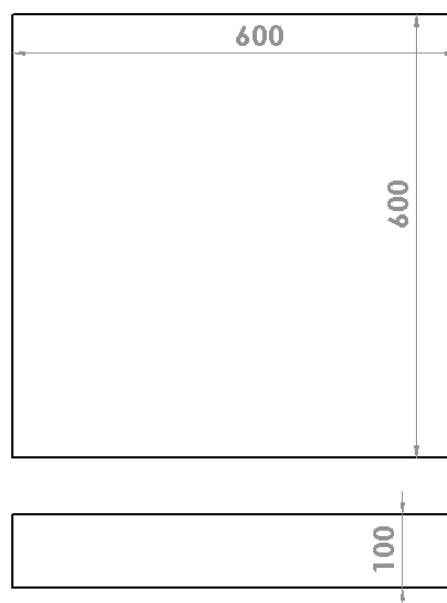
For plants envisaging the use of numerous articles, contact our technical office to know the codes of the power supplies.

**IT INSTALLAZIONE:** L'apparecchio è idoneo per la sostituzione delle piastrelle esistenti dei pannelli sopraelevati. Tuttavia occorre verificare che l'altezza del kit sia la medesima della piastrella da sostituire, al fine di evitare dislivelli tra di esse. Nella realizzazione di un nuovo pavimento, posizionare opportunamente l'articolo sui piedi predisposti; regolare l'altezza e la planarità come se si trattasse di una qualsiasi piastrella, avendo cura di posizionare prima la lastra in alluminio, poi il corpo in policarbonato e infine il vetro di copertura.

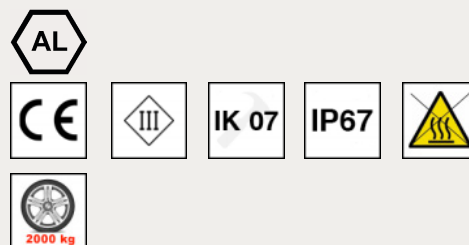
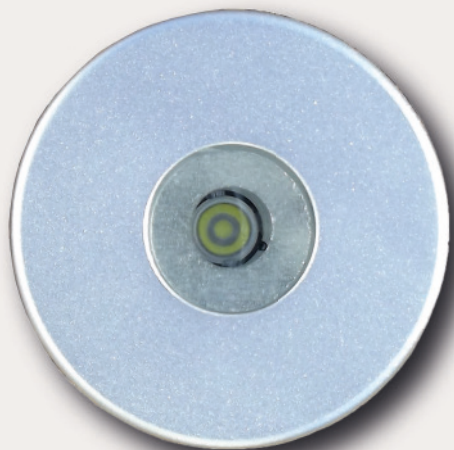
**EN INSTALLATION:** The device is suitable for replacing existing tiles of raised floors. However, it is necessary to check that the kit is as high as the tile to be replaced, in order to avoid differences in height between them. When creating a new floor, place the article appropriately on the prepared feet; adjust the height and planarity as if it were any tile, taking care to position the aluminium plate first, then the polycarbonate body and finally the covering glass.

**FR INSTALLATION:** L'appareil est apte pour le remplacement des tuiles existantes des sols surélevés. Toutefois, il faut vérifier que la hauteur du kit soit la même de la tuile qui doit être remplacée, afin d'éviter les différences de niveau entre eux. Lors de la réalisation d'un nouveau sol, placez opportunément l'article sur les pieds préparés ; réglez la hauteur et la platitude, comme s'il s'agissait d'une quelconque tuile, en prenant soin de placer d'abord la plaque en aluminium, puis le corps en polycarbonate et afin le verre de couverture.

**DE INSTALLATION:** Das Gerät eignet sich zum Ersetzen vorhandener Doppelböden. Achten Sie jedoch darauf, dass die Höhe des Bausatzes mit der zu ersetzenden Fliese identisch ist, um Höhenunterschiede zwischen ihnen zu vermeiden. Wenn Sie einen neuen Boden erstellen, positionieren Sie den Artikel entsprechend auf den vorbereiteten Füßen. Passen Sie die Höhe und Planheit an, als wäre es eine Fliese. Achten Sie darauf, zuerst die Aluminiumplatte, dann den Körper aus Polykarbonat und schließlich das Abdeckglas zu positionieren.



## Recessed LED spotlight for outdoor installations



**IT** Apparecchio di illuminazione a LED, interamente realizzato in alluminio anticorrosivo con finitura satinata brillante. Grado di protezione IP67. Cavo di alimentazione sommersibile di 2,80 m. La lunghezza del cavo può essere modificata su richiesta onde evitare giunzioni in zone a rischio di infiltrazione d'acqua. Con 1 o 3 Led modello NCS Nichia nei colori indicati in tabella, con alimentazione 12V ac/dc per i modelli a 1 Led, alimentazione 12Vdc per i modelli a 3 Led. Per l'illuminazione di accento in esterno, marciapiedi, giardini, ecc.

**EN** LED lighting device, completely realised in anticorrosive aluminium with bright satin finish. Protection degree IP67. Submersible supply cable with length of 2,80 m. The cable length can be modified on demand, in order to avoid junctions in areas where there is risk of water penetration. NCS Nichia model with 1 or 3 LEDs in the colours listed in the table, with power supply at 12V ac/dc for the models with 1 LED, power supply at 12Vdc for the models with 3 LEDs. For emphatic outdoor lighting of walkways, gardens, etc.

**FR** Appareil d'illumination à LED, complètement fabriqué en aluminium anticorrosif avec finition satinée brillante. Degré de protection IP67. Câble d'alimentation submersible de 2,80 m. La longueur du câble peut être modifiée sur demande pour éviter jonctions en lieux où il y a le risque de pénétration d'eau. Avec 1 ou 3 LEDs, modèle NCS Nichia, dans les couleurs indiquées dans la table, avec alimentation à 12V ac/dc pour les modèles avec 1 LED, avec alimentation à 12Vdc pour les modèles avec 3 LEDs. Pour une illumination emphatique à l'extérieur, des trottoirs, des jardins, etc.

**DE** LED-Beleuchtungsgerät aus antikorrosivem Aluminium mit strahlender satinierter Vollendung. Schutzart IP67. Unterwasserversorgungskabel: 2,80 m lang. Die Länge des Kabels kann auf Anfrage modifiziert werden, um Verbindungen zu vermeiden, wo es Risiko von Wasserpenetration besteht. Mit 1 oder 3 LEDs, NCS Nichia-Modelle. Verfügbar in den in der Tabelle gezeigten Farben mit Versorgung bei 12V ac/dc für die 1-LED-Modelle, Versorgung bei 12Vdc für die 3-LEDs-Modelle. Für eine emphatische Beleuchtung im Freien, von Bürgersteige, Gärten, usw.

Article	(lens 24°)	Article	(lens 40°)	Light source	Light colour	Wattage	Tension
MZ700/24		MZ700/40		1 W POW-LED warm white	3000K	1W 145 lumen	12V ac/dc
MZ701/24		MZ701/40		1 W POW-LED cold white	5700K	1W 180 lumen	12V ac/dc
MZ705/24		MZ705/40		1 W POW-LED natural white	4000K	1W 145 lumen	12V ac/dc

Article (lens 15°)	Article (lens 25°)	Article (lens 40°)	Article (lens 120°)	Light source	Light colour	Wattage	Tension
MZ00/15	MZ00/25	MZ00/40	MZ00/SL	3 W POW-LED warm white	3000K	3W 435 lumen	12Vdc Brown+ / Blue-
MZ01/15	MZ01/25	MZ01/40	MZ01/SL	3 W POW-LED cold white	5700K	3W 540 lumen	12Vdc Brown+ / Blue-
MZ05/15	MZ05/25	MZ05/40	MZ05/SL	3 W POW-LED natural white	4000K	3W 435 lumen	12Vdc Brown+ / Blue-

For plants envisaging the use of numerous articles, contact our technical office to know the codes of the power supplies.

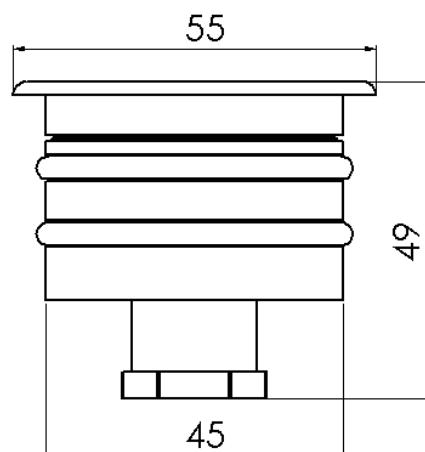
Power supply	Tension
LXP20/13	Ideal for the power supply from 1 to 8 of any article of the series MIZAR 1 W in the warm white, cold white and natural white versions
LXP35/13	Ideal for the power supply from 1 to 7 of any article of the series MIZAR 3 W in the warm white, cold white and natural white versions

**IT INSTALLAZIONE:** Fissare o cementare la cassaforma in alluminio (MERAK/TB) a filo superficie finita della parete. Installare il faretto avendo cura di posizionare le guarnizioni sulla sede del corpo del faretto. Inserire il faretto a pressione nella sede predisposta.

**EN INSTALLATION:** Fix or cement the aluminium recessed box (MERAK/TB) flush with the finished wall. Install the spot, paying attention to place the gaskets on the seat of the body of the spot. Press the spot in the prepared seat.

**FR INSTALLATION:** Fixez ou cimentez la boîte en aluminium (MERAK/TB) au niveau du mur fini. Installez le spot en prenant soin de placer les joints sur le siège du corps du spot. Pressez le spot dans le siège préparé.

**DE INSTALLATION:** Fixieren oder zementen Sie die Schalung aus Aluminium (MERAK/TB) bündig mit der Oberfläche an der fertigen Wand. Installieren Sie den Spot und positionieren Sie die Dichtungen auf den Sitz des Spotskörpers. Drücken Sie den Spot in den vorbereiteten Sitz ein.



Accessories	Description
MERAK/TB	MIZAR's sleeve





## Recessed LED spotlight for outdoor installations



### STAINLESS STEEL



**IT** Apparecchio di illuminazione a LED, interamente realizzato in acciaio inox AISI 316L, con trattamento di passivazione brevetto OXALUM. Grado di protezione IP68 per profondità fino a 5 m. Cavo di alimentazione sommersibile di 2,80 m per i modelli a luce fissa e di 14,80 m per la versione RGB. La lunghezza del cavo può essere modificata su richiesta onde evitare giunzioni in zone a rischio di infiltrazione d'acqua. Con 1 o 3 Led modello NCS Nichia nei colori indicati in tabella o in RGB, con alimentazione 12Vac/dc per i modelli a 1 Led, alimentazione 12Vdc per i modelli a 3 Led e con driver 0-7,5 Vdc per i modelli in RGB. Per l'illuminazione di accento in fontane, attrazioni d'acqua ecc.

**EN** LED lighting device, completely realized in AISI 316L stainless steel, with OXALUM-patented passivation treatment. Degree of protection IP68 for depths up to 5 m. Submersible supply cable, with length of 2,80 m for fixed light models and of 14,80 m for the RGB version. The cable length can be modified on demand, in order to avoid junctions in areas where there is risk of water penetration. NCS Nichia model with 1 or 3 LEDs. Available in the colours listed in the table or in the RGB version, with power supply at 12Vac/dc for the models with 1 LED, power supply at 12Vdc for the models with 3 LEDs and with driver 0-7,5 Vdc for the RGB models. For emphatic lighting of fountains, water attractions, etc.

**FR** Appareil d'illumination à LED, complètement fabriqué en acier inoxydable AISI 316L, avec traitement de passivation breveté par OXALUM. Degré de protection IP68 pour profondeurs jusqu'à 5 m. Câble d'alimentation submersible de 2,80 m pour les modèles à lumière fixe et de 14,80 m pour la version RGB. La longueur du câble peut être modifiée sur demande pour éviter jonctions en lieux où il y a le risque de pénétration d'eau. Avec 1 ou 3 LEDs, modèle NCS Nichia, dans les couleurs indiquées dans la table ou en version RGB ; avec alimentation 12Vac/dc pour les modèles avec 1 LED, alimentation à 12Vdc pour les modèles avec 3 LEDs et dans la version RGB alimentation parmi driver 0-7,5 Vdc. Pour une illumination emphatique des fontaines, jeux d'eau, etc.

**DE** LED-Beleuchtungsgerät aus rostfreiem AISI 316L Stahl, mit passiver Oxydationsbehandlung (OXALUMs Patent). Schutzart IP68 für Tiefe bis zu 5 m. Unterwasserversorgungskabel: 2,80 m lang für die Festlichtmodelle und 14,80 m lang für die RGB-Version. Die Länge des Kabels kann auf Anfrage modifiziert werden, um Verbindungen zu vermeiden, wo es Risiko von Wasserpenetration besteht. Mit 1 oder 3 LEDs, NCS Nichia-Modelle. Verfügbar in den in der Tabelle gezeigten Farben oder in RGB-Version, mit 12Vac/dc Versorgung für die 1-LED-Modelle und 12Vdc Versorgung für die 3-LEDs-Modelle. Für die RGB-Version, Versorgung durch ein 0-7,5Vdc Driver. Für eine emphatische Beleuchtung von Springbrunnen, Wasserspielen, usw.

Article (lens 24°)	Article (lens 40°)	Light source	Light colour	Wattage	Tension
MK700/24	MK700/40	1 W POW-LED warm white	3000K	1W 145 lumen	12V ac/dc
MK701/24	MK701/40	1 W POW-LED cold white	5700K	1W 180 lumen	12V ac/dc
MK705/24	MK705/40	1 W POW-LED natural white	4000K	1W 145 lumen	12V ac/dc

Article (lens 15°)	Article (lens 25°)	Article (lens 40°)	Article (lens 120°)	Light source	Light colour	Wattage	Tension
MK00/15	MK00/25	MK00/40	MK00/SL	3 W POW-LED warm white	3000K	3W 435 lumen	12Vdc Brown+ / Blue-
MK01/15	MK01/25	MK01/40	MK01/SL	3 W POW-LED cold white	5700K	3W 540 lumen	12Vdc Brown+ / Blue-
MK05/15	MK05/25	MK05/40	MK05/SL	3 W POW-LED natural white	4000K	3W 435 lumen	12Vdc Brown+ / Blue-
MKRGB/15	MKRGB/25	MKRGB/40	MKRGB/SL	3 W POW-LED RGB		3W 255 lumen	7,5 Vdc with driver

For plants envisaging the use of numerous articles, contact our technical office to know the codes of the power supplies.

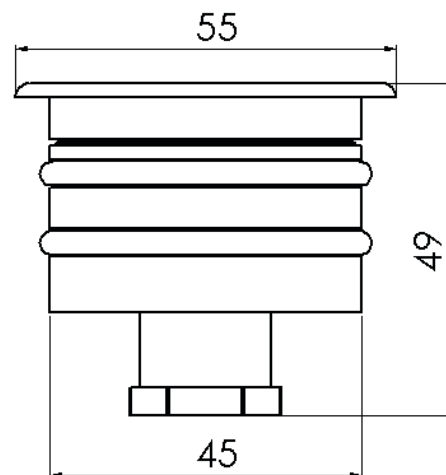
Power supply	Tension
LXP20/13	Ideal for the power supply from 1 to 8 of any article of the series MERAK 1 W in the warm white, cold white and natural white versions
LXP35/13	Ideal for the power supply from 1 to 7 of any article of the series MERAK 3 W in the warm white, cold white and natural white versions
DDL1/3	For the power supply of 1 to 10 articles of the series MERAK RGB

**IT INSTALLAZIONE:** Fissare o cementare la cassaforma in alluminio (MERAK/TB) a filo superficie finita della parete. Installare il faretto avendo cura di posizionare le guarnizioni sulla sede del corpo del faretto. Inserire il faretto a pressione nella sede predisposta.

**EN INSTALLATION:** Fix or cement the aluminium recessed box (MERAK/TB) flush with the finished wall. Install the spot, paying attention to place the gaskets on the seat of the body of the spot. Press the spot in the prepared seat.

**FR INSTALLATION:** Fixez ou cimentez la boîte en aluminium (MERAK/TB) au niveau du mur fini. Installez le spot en prenant soin de placer les joints sur le siège du corps du spot. Pressez le spot dans le siège préparé.

**DE INSTALLATION:** Fixieren oder zementen Sie die Schalung aus Aluminium (MERAK/TB) bündig mit der Oberfläche an der fertigen Wand. Installieren Sie den Spot und positionieren Sie die Dichtungen auf den Sitz des Spotskörpers. Drücken Sie den Spot in den vorbereiteten Sitz ein.

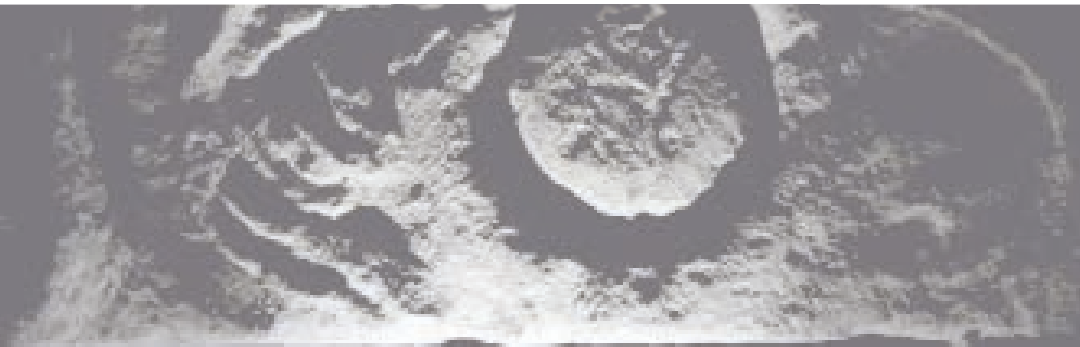


## Accessories

## Description

MERAK/TB

MERAK's sleeve





GRILL

GRILL

Pharmacie

PHARMACIE

## Recessed LED spotlight for outdoor installations



### STAINLESS STEEL



**IT** Apparecchio di illuminazione a LED, interamente realizzato in acciaio inox AISI 316L, con trattamento di passivazione brevetto OXALUM. Grado di protezione IP68 per profondità fino a 5 m. Cavo di alimentazione sommergibile di 2,80 m per i modelli a luce fissa e di 14,80 m per la versione RGB. La lunghezza del cavo può essere modificata su richiesta onde evitare giunzioni in zone a rischio di infiltrazione d'acqua. Con 1 o 3 Led modello NCS Nichia nei colori indicati in tabella o in RGB, con alimentazione 12Vac/dc per i modelli a 1 Led, alimentazione 12Vdc per i modelli a 3 Led e con driver 0-7,5 Vdc per i modelli in RGB. Per l'illuminazione di accento in fontane, attrazioni d'acqua ecc. Disponibile anche nella versione con sistema ACQUASTOP integrato.

**EN** LED lighting device, completely realized in AISI 316L stainless steel, with OXALUM-patented passivation treatment. Degree of protection IP68 for depths up to 5 m. Submergible supply cable, with length of 2,80 m for fixed light models and of 14,80 m for the RGB version. The cable length can be modified on demand, in order to avoid junctions in areas where there is risk of water penetration. NCS Nichia model with 1 or 3 LEDs. Available in the colours listed in the table or in the RGB version, with power supply at 12Vac/dc for the models with 1 LED, power supply at 12Vdc for the models with 3 LEDs and with driver 0-7,5 Vdc for the RGB models. For emphatic lighting of fountains, water attractions, etc. Available also in the version with integrated ACQUASTOP system.

**FR** Appareil d'illumination à LED, complètement fabriqué en acier inoxydable AISI 316L, avec traitement de passivation breveté par OXALUM. Degré de protection IP68 pour profondeurs jusqu'à 5 m. Câble d'alimentation submersible de 2,80 m pour les modèles à lumière fixe et de 14,80 m pour la version RGB. La longueur du câble peut être modifiée sur demande pour éviter jonctions en lieux où il y a le risque de pénétration d'eau. Avec 1 ou 3 LEDs, modèle NCS Nichia, dans les couleurs indiquées dans la table ou en version RGB ; avec alimentation 12Vac/dc pour les modèles avec 1 LED, alimentation à 12Vdc pour les modèles avec 3 LEDs et dans la version RGB alimentation parmi driver 0-7,5 Vdc. Pour une illumination emphatique des fontaines, jeux d'eau, etc. Disponible aussi en version avec système ACQUASTOP intégré.

**DE** LED-Beleuchtungsgerät aus rostfreiem AISI 316L Stahl, mit passiver Oxydationsbehandlung (OXALUMs Patent). Schutzart IP68 für Tiefe bis zu 5 m. Unterwasserversorgungskabel: 2,80 m lang für die Festlichtmodelle und 14,80 m lang für die RGB-Version. Die Länge des Kabels kann auf Anfrage modifiziert werden, um Verbindungen zu vermeiden, wo es Risiko von Wasserpenetration besteht. Mit 1 oder 3 LEDs, NCS Nichia-Modelle. Verfügbar in den in der Tabelle gezeigten Farben oder in RGB-Version, mit 12Vac/dc Versorgung für die 1-LED-Modelle und 12Vdc Versorgung für die 3-LEDs-Modelle. Für die RGB-Version, Versorgung durch ein 0-7,5Vdc Driver. Für eine emphatische Beleuchtung von Springbrunnen, Wasserspielen, usw. Verfügbar auch in Version mit integriertem ACQUASTOP-Systeme.



Article (lens 24°)	Article (lens 40°)	Light source	Light colour	Wattage	Tension
11700/24	11700/40	1 W POW-LED warm white	3000K	1W 145 lumen	12V ac/dc
11701/24	11701/40	1 W POW-LED cold white	5700K	1W 180 lumen	12V ac/dc
11705/24	11705/40	1 W POW-LED natural white	4000K	1W 145 lumen	12V ac/dc

ACQUASTOP art. (lens 24°)	ACQUASTOP art. (lens 40°)	Light source	Light colour	Wattage	Tension
11700A/24	11700A/40	1 W POW-LED warm white	3000K	1W 145 lumen	12V ac/dc
11701A/24	11701A/40	1 W POW-LED cold white	5700K	1W 180 lumen	12V ac/dc
11705A/24	11705A/40	1 W POW-LED natural white	4000K	1W 145 lumen	12V ac/dc

Article (lens 15°)	Article (lens 25°)	Article (lens 40°)	Article (lens 120°)	Light source	Light colour	Wattage	Tension
11600/15	11600/25	11600/40	11600/SL	3 W POW-LED warm white	3000K	3W 435 lumen	12Vdc Brown+ / Blue-
11601/15	11601/25	11601/40	11601/SL	3 W POW-LED cold white	5700K	3W 540 lumen	12Vdc Brown+ / Blue-
11605/15	11605/25	11605/40	11605/SL	3 W POW-LED natural white	4000K	3W 435 lumen	12Vdc Brown+ / Blue-
11RGB/15	11RGB/25	11RGB/40	11RGB/SL	3 W POW-LED RGB		3W 255 lumen	7,5 Vdc with driver

ACQUASTOP art. (lens 15°)	ACQUASTOP art. (lens 25°)	ACQUASTOP art. (lens 40°)	ACQUASTOP art. (no lens)	Light source	Light colour	Wattage	Tension
11600A/15	11600A/25	11600A/40	11600A/SL	3 W POW-LED warm white	3000K	3W 435 lumen	12Vdc Brown+ / Blue-
11601A/15	11601A/25	11601A/40	11601A/SL	3 W POW-LED cold white	5700K	3W 540 lumen	12Vdc Brown+ / Blue-
11605A/15	11605A/25	11605A/40	11605A/SL	3 W POW-LED natural white	4000K	3W 435 lumen	12Vdc Brown+ / Blue-
11RGB/A/15	11RGB/A/25	11RGB/A/40	11RGB/A/SL	3 W POW-LED RGB		3W 255 lumen	7,5 Vdc with driver

For plants envisaging the use of numerous articles, contact our technical office to know the codes of the power supplies.

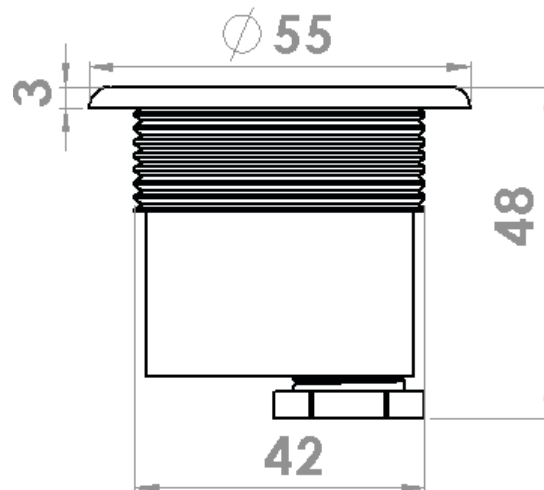
Power supply	Tension
LXP20/13	Ideal for the power supply from 1 to 8 of any article of the series LORY 1 W (also for the ACQUASTOP version) in the warm white, cold white and natural white versions
LXP35/13	Ideal for the power supply from 1 to 7 of any article of the series LORY 3 W (also for the ACQUASTOP version) in the warm white, cold white and natural white versions
DDL1/3	For the power supply of 1 to 10 articles of the series LORY RGB (also for the ACQUASTOP version)

**IT INSTALLAZIONE:** L'apparecchio è realizzato per un'installazione ad incasso, a parete o a pavimento, mediante avvitamento in un manicotto (da ordinare separatamente) o in una parte terminale di un tubo con filetto femmina 1" 1/4. Posizionare il manicotto a filo del piano parete o pavimento o in posizione leggermente arretrata di qualche millimetro. Prima di avvitare il faretto sul manicotto, occorre ruotarlo su se stesso per 2/3 giri completi in senso opposto a quello di avvitamento, in modo da evitare che il cavo all'interno rimanga eccessivamente attorcigliato.

**EN INSTALLATION:** The device is realised for a wall or floor recessed installation that can be carried out screwing it in a sleeve (to be ordered separately) or in a final part of a tube with female thread 1" 1/4. Place the sleeve flush with the wall or floor or in a slightly backward position (a few millimeters). Before screwing the spot on the sleeve, it is necessary to make it turn on itself for 2/3 complete turns in the opposite direction to that of screwing, in order to avoid that the cable inside remains excessively twisted.

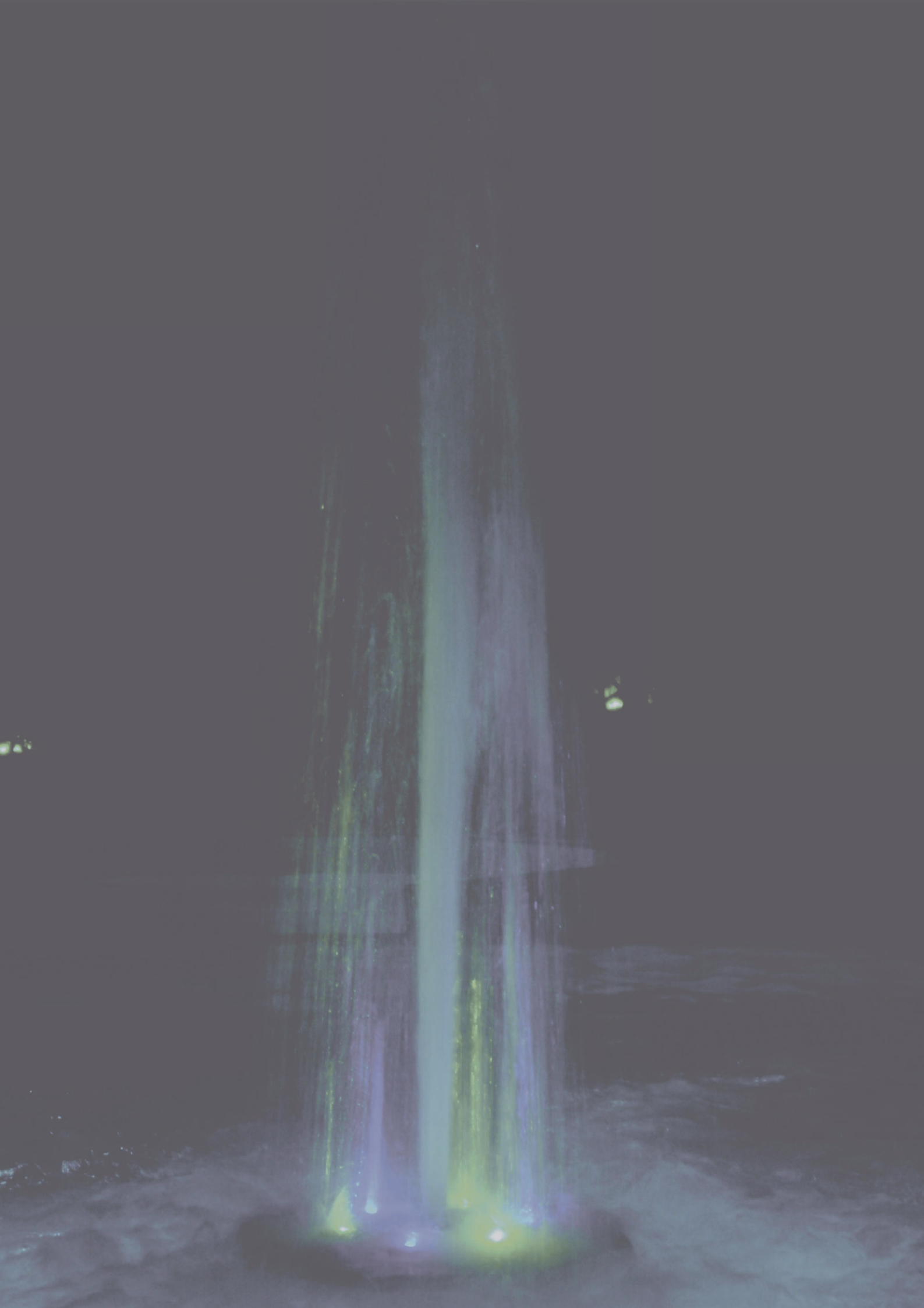
**FR INSTALLATION:** L'appareil est réalisé pour une installation encastrée, au mur ou au sol, par vissage dans un manchon (à commander séparément) ou dans une extrémité d'un tube avec un filetage femelle de 1 "1/4. Placez le manchon à fil du mur ou du sol ou dans une position légèrement arrière de quelques millimètres. Avant de visser l'appareil sur le manchon, il faut le faire tourner sur lui-même pour 2/3 tours complets dans le sens inverse de celui du vissage, afin d'éviter que le câble intérieur reste trop tordu.

**DE INSTALLATION:** Das Gerät ist für wand-oder Bodeneinbauinstallationen vorgesehen, indem es in eine Hülse (separat zu bestellen) oder in ein Endstück eines Rohrs mit 1" 1/4 weiblichem Gewinde eingeschraubt wird. Positionieren Sie die Hülse bündig mit der Wand oder dem Boden oder etwas nach hinten ein paar Millimeter. Bevor Sie das Gerät auf die Hülse schrauben, drehen Sie ihn um 2/3 Umdrehungen in die entgegengesetzte Richtung als beim Schrauben, um zu vermeiden, dass das Kabel im Inneren nicht zu stark verdreht bleibt.

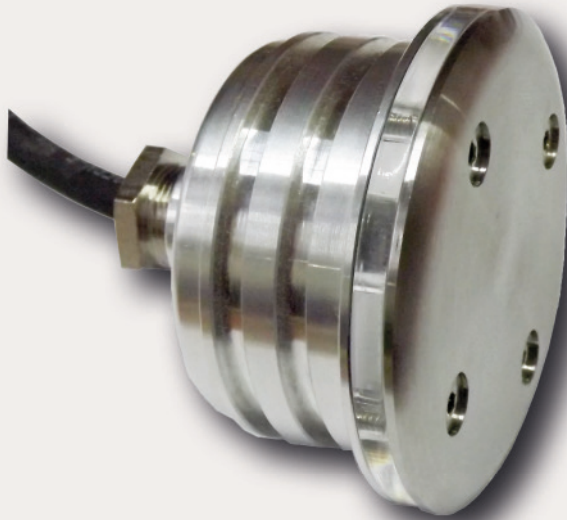

**Accessories**
**Description**

MAN1-1/4P      1"1/4 Lory's sleeve





## Recessed LED spotlight for outdoor installations



STAINLESS STEEL



POLYCARBONATE



**IT** Apparecchio di illuminazione a LED con corpo in alluminio, inserto in policarbonato trasparente e ghiera di copertura in acciaio inox AISI 316L con trattamento di passivazione brevetto OXALUM. Grado di protezione IP67. Cavo di alimentazione sommersibile di 2,80 m. La lunghezza del cavo può essere modificata su richiesta onde evitare giunzioni in zone a rischio di infiltrazione d'acqua. Con 1 Led modello NCS Nichia nei colori indicati in tabella, con alimentazione 12Vdc. Per l'illuminazione in esterno, di marciapiedi, giardini, ecc. La conformazione dell'apparecchio fa sì che la luce si propaghi a 360° a filo pavimento, ottenendo particolari effetti scenografici.

**EN** LED lighting device with body in aluminium, insert in transparent polycarbonate and cover flange in AISI 316L stainless steel with OXALUM-patented passivation treatment. Protection degree IP67. Submersible supply cable of 2,80 m. The cable length can be modified on demand, in order to avoid junctions in areas where there is risk of water penetration. With 1 LED, NCS Nichia-model in the colours listed in the table, with power supply at 12Vdc. For outdoor lighting, lighting of sidewalks, gardens, etc. The shape of the spot makes the light spread at 360° flush with the floor and this allows obtaining particular scenography effects.

**FR** Appareil d'illumination à LED, avec corps en aluminium, insert en polycarbonate transparent et bride de couverture en acier inoxydable AISI 316L, avec traitement de passivation breveté par OXALUM. Degré de protection IP67. Câble d'alimentation submersible de 2,80 m. La longueur du câble peut être modifiée sur demande pour éviter jonctions en lieux où il y a le risque de pénétration d'eau. Avec 1 LED, NCS Nichia-modèle dans les couleurs indiquées dans la table, avec alimentation à 12Vdc. Pour l'éclairage à l'extérieur, des trottoirs, des jardins, etc. La forme de l'appareil fait que la lumière se propage à 360° à fil du sol, obtenant des effets scénographiques particuliers.

**DE** LED-Beleuchtungsgerät mit Körper aus Aluminium, Einsatz aus transparentem Polykarbonat und Abdeckungsflansch aus rostfreiem AISI 316L Stahl, mit passiver Oxydationsbehandlung (OXALUMs Patent). Schutzart IP67. Unterwasserversorgungskabel: 2,80 m lang. Die Länge des Kabels kann auf Anfrage modifiziert werden, um Verbindungen zu vermeiden, wo es Risiko von Wasserpenetration besteht. Mit 1 LED, NCS Nichia-Modelle, verfügbar in den in der Tabelle gezeigten Farben, mit 12Vdc Versorgung. Für Außenbeleuchtung und Beleuchtung von Bürgersteige, Gärten usw. Die Form des Spots dafür sorgt, dass das Licht 360° auf den Boden gestreut wird, was zu besonderen theatralischen Effekten führt.

Article	Light source	Light colour	Wattage	Tension	
SC00	1 W POW-LED warm white	3000K	1W 145 lumen	12Vdc	Brown+ / Blue-
SC01	1 W POW-LED cold white	5700K	1W 180 lumen	12Vdc	Brown+ / Blue-
SC05	1 W POW-LED natural white	4000K	1W 145 lumen	12Vdc	Brown+ / Blue-

Power supply	Tension
LXP20/13	Ideal for the power supply from 1 to 8 of any article of the series SCATTER in the warm white, cold white and natural white versions

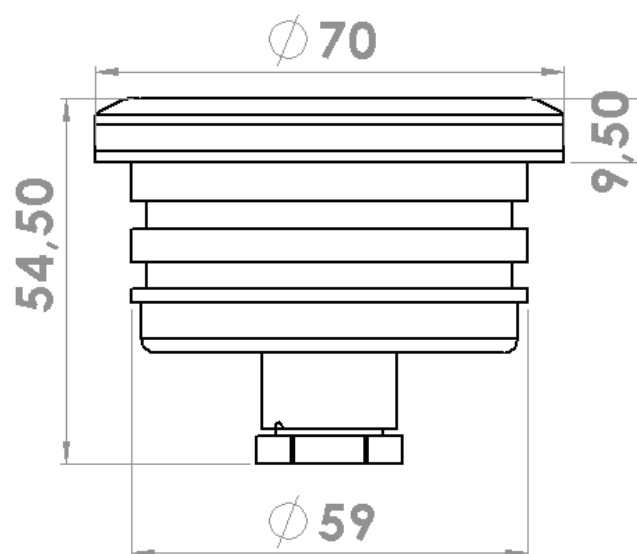
For plants envisaging the use of numerous articles, contact our technical office to know the codes of the power supplies.

**IT INSTALLAZIONE:** Fissare o cementare la cassaforma in acciaio inclusa nella confezione a filo superficie finita della parete. Installare il faretto avendo cura di posizionare le guarnizioni sulla sede del corpo del faretto. Inserire il faretto a pressione nella sede predisposta.

**EN INSTALLATION:** Fix or cement the steel recessed box included in the package flush with the finished wall. Install the spot, paying attention to place the gaskets on the seat of the body of the spot. Press the spot in the prepared seat.

**FR INSTALLATION:** Fixez ou cimentez la boîte en acier incluse dans la confection au niveau du mur fini. Installez le spot en prenant soin de placer les joints sur le siège du corps du spot. Pressez le spot dans le siège préparé.

**DE INSTALLATION:** Fixieren oder zementen Sie die im Packet enthaltene Schalung aus Stahl bündig mit der Oberfläche an der fertigen Wand. Installieren Sie den Spot und positionieren Sie die Dichtungen auf den Sitz des Spotskörpers. Drücken Sie den Spot in den vorbereiteten Sitz ein.





## Recessed LED spotlight for outdoor installations



### STAINLESS STEEL



**IT** Apparecchio di illuminazione a LED, interamente realizzato in acciaio inox AISI 316L, con trattamento di passivazione brevetto OXALUM. Grado di protezione IP68 per profondità fino a 5 m. Cavo di alimentazione sommersibile di 2,80 m per i modelli a luce fissa e di 14,80 m per la versione RGB. La lunghezza del cavo può essere modificata su richiesta onde evitare giunzioni in zone a rischio di infiltrazione d'acqua. Con 6 Led modello NCS Nichia nei colori indicati in tabella o in RGB, con alimentazione 24V dc per i modelli a luce fissa e con driver 0-7,5 Vdc per i modelli in RGB. Per l'illuminazione di accento in fontane, attrazioni d'acqua, vialetti, marciapiedi.

**EN** LED lighting device, completely realized in AISI 316L stainless steel, with OXALUM-patented passivation treatment. Protection degree IP68 for depths up to 5 m. Submersible supply cable, with length of 2,80 m for fixed light models and of 14,80 m for the RGB version. The cable length can be modified on demand, in order to avoid junctions in areas where there is risk of water penetration. NCS Nichia model with 6 LEDs, available in the colours listed in the table or in the RGB version, with power supply at 24V dc for the fixed light models and with driver 0-7,5 Vdc for the RGB models. For emphatic lighting of fountains, water attractions, walkways, sidewalks.

**FR** Appareil d'illumination à LED, complètement fabriqué en acier inoxydable AISI 316L, avec traitement de passivation breveté par OXALUM. Degré de protection IP68 pour profondeurs jusqu'à 5 m. Câble d'alimentation submersible de 2,80 m pour les modèles à lumière fixe et de 14,80 m pour la version RGB. La longueur du câble peut être modifiée sur demande pour éviter jonctions en lieux où il y a le risque de pénétration d'eau. Avec 6 LEDs, modèle NCS Nichia, dans les couleurs indiquées dans la table ou en version RGB ; avec alimentation 24V dc pour les modèles avec lumière fixe et dans la version RGB alimentation par driver 0-7,5 Vdc. Pour une illumination emphatique des fontaines, jeux d'eau, boulevards, trottoirs.

**DE** LED-Beleuchtungsgerät aus rostfreiem AISI 316L Stahl, mit passiver Oxydationsbehandlung (OXALUMs Patent). Schutzart IP68 für Tiefe bis zu 5 m. Unterwasserversorgungskabel: 2,80 m lang für die Festlichtmodelle und 14,80 m lang für die RGB-Version. Die Länge des Kabels kann auf Anfrage modifiziert werden, um Verbindungen zu vermeiden, wo es Risiko von Wasserpenetration besteht. Mit 6 LEDs, NCS Nichia-Modelle. Verfügbar in den in der Tabelle gezeigten Farben oder in RGB-Version, mit 24V dc Versorgung für die Festlichtmodelle. Für die RGB-Version, Versorgung durch ein 0-7,5Vdc Driver. Für eine emphatische Beleuchtung von Springbrunnen, Wasserspielen, Alleen, Bürgersteige.

Article (lens 23°)(24°)	Article (lens 32°)(40°)	Article (no lens 120°)	Light source	Light colour	Wattage	Tension
56700	56600	56800	6 W POW-LED warm white	3000K	6W 870 lumen	24Vdc Brown+ / Blue-
56701	56601	56801	6 W POW-LED cold white	5700K	6W 1080 lumen	24Vdc Brown+ / Blue-
56705	56605	56805	6 W POW-LED natural white	4000K	6W 870 lumen	24Vdc Brown+ / Blue-
56RGB/24	56RGB/40	56RGB/SL	6 W POW-LED RGB		6W 510 lumen	7,5 Vdc with driver

Power supply	Tension
LXP20/24	Ideal for the power supply from 1 to 2 of any article of the series YDRO in the warm white, cold white and natural white versions
LXP35/24	Ideal for the power supply from 1 to 4 of any article of the series YDRO in the warm white, cold white and natural white versions
DDL1/3	For the power supply of 1 to 5 articles of the series YDRO RGB

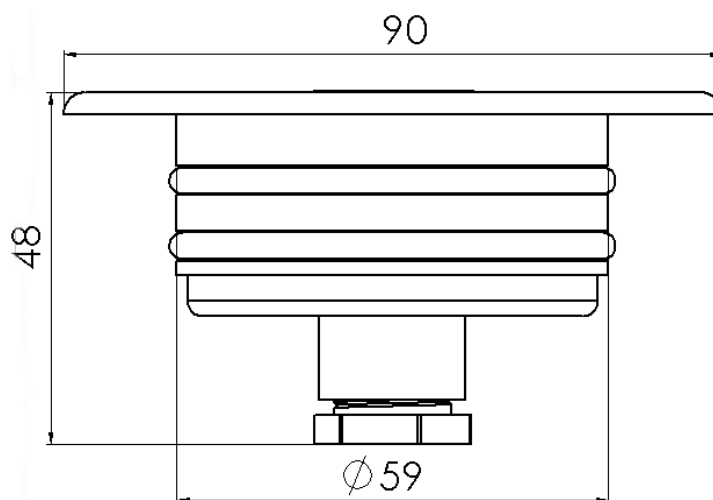
For plants envisaging the use of numerous articles, contact our technical office to know the codes of the power supplies.

**IT INSTALLAZIONE:** Fissare o cementare la cassaforma in alluminio (YDRO/TB) a filo superficie finita della parete. Installare il faretto avendo cura di posizionare le guarnizioni sulla sede del corpo del faretto. Inserire il faretto a pressione nella sede predisposta.

**EN INSTALLATION:** Fix or cement the aluminium recessed box (YDRO/TB) flush with the finished wall. Install the spot, paying attention to place the gaskets on the seats of the body of the spot. Press the spot in the prepared seat.

**FR INSTALLATION:** Fixez ou cimentez la boîte en aluminium (YDRO/TB) au niveau du mur fini. Installez le spot en prenant soin de placer les joints sur les sièges du corps du spot. Pressez le spot dans le siège préparé.

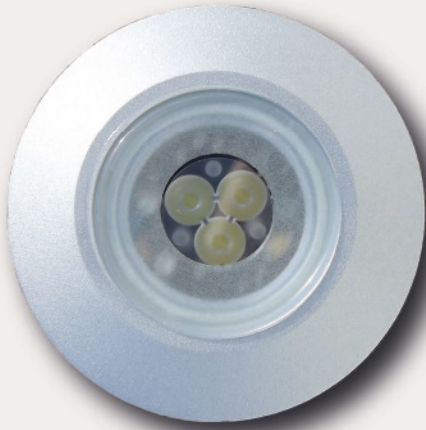
**DE INSTALLATION:** Fixieren oder zementen Sie die Schalung aus Aluminium (YDRO/TB) bündig mit der Oberfläche an der fertigen Wand. Installieren Sie den Spot und positionieren Sie die Dichtungen auf den Sitz des Spotskörpers. Drücken Sie den Spot in den vorbereiteten Sitz ein.



Accessories	Description
YDRO/TB	YDRO's sleeve



## Recessed LED spotlight for outdoor installations



**IT** Apparecchio di illuminazione a LED, realizzato in alluminio anticorodal con finitura satinato brillante. Grado di protezione IP67. Dimensioni massime: diametro 75 mm x altezza massima di 37,50 mm, cavo di alimentazione di 2,80 m per i modelli a luce fissa e di 14,80 m per la versione RGB. La lunghezza del cavo può essere modificata su richiesta onde evitare giunzioni in zone a rischio di infiltrazione d'acqua. Con 3 Led modello NCS Nichia nei colori indicati in tabella con alimentazione 12V dc, con 3 LED nella versione RGB con alimentazione tramite driver 0-7,5 Vdc. Disponibile con ottiche da 15°, 25°, 40° e 120°.

**EN** LED lighting device, realised in anticorodal aluminium with bright satin finish. Protection degree IP67. Maximum dimensions: diameter 75 mm x a maximum height of 37,50 mm; supply cable, with length of 2,80 m for fixed light models and of 14,80 m for the RGB version. The cable length can be modified on demand, in order to avoid junctions in areas where there is risk of water penetration. NCS Nichia model with 3 LEDs in the colours listed in the table with power supply at 12V dc, with 3 LEDs in the RGB version, with power supply through driver 0-7,5 Vdc. Available with lenses of 15°, 25°, 40° and 120°.

**FR** Appareil d'illumination à LED, fabriqué en aluminium anticorodal avec finition satinée brillante. Degré de protection IP67. Dimensions maximales : diamètre 75 mm x hauteur maximale de 37,50 mm, câble d'alimentation de 2,80 m pour les modèles à lumière fixe et de 14,80 m pour la version RGB. La longueur du câble peut être modifiée sur demande pour éviter jonctions en lieux où il y a le risque de pénétration d'eau. Avec 3 LEDs, modèle NCS Nichia, dans les couleurs indiquées dans la table avec alimentation 12V dc, avec 3 LEDs dans la version RGB alimentation parmi driver 0-7,5 Vdc. Disponible avec optiques de 15°, 25°, 40° et 120°.

**DE** LED-Beleuchtungsgerät aus antikorodalem Aluminium mit strahlender satinierter Vollendung. Schutzart IP67. Maximale Abmessungen: Durchmesser 75 mm x maximale Höhe 37,50 mm, Versorgungskabel: 2,80 m lang für die Festlichtmodelle und 14,80 m lang für die RGB-Version. Die Länge des Kabels kann auf Anfrage modifiziert werden, um Verbindungen zu vermeiden, wo es Risiko von Wasserpenetration besteht. Mit 3 LEDs, NCS Nichia-Modelle. Verfügbar in den in der Tabelle gezeigten Farben mit 12V dc Versorgung, mit 3 LEDs in die RGB-Version, Versorgung durch ein 0-7,5 Vdc Driver. Verfügbar mit Optiken von 15°, 25°, 40° und 120°.

Article (lens 15°)	Article (lens 25°)	Article (lens 40°)	Article (no lens 120°)	Light source	Light colour	Wattage	Tension
LC0300F/15	LC0300F/25	LC0300F/40	LC0300F/SL	3 W POW-LED warm white	3000K	3W 435 lumen	12V dc Brown + / Blue -
LC0301F/15	LC0301F/25	LC0301F/40	LC0301F/SL	3 W POW-LED cold white	5700K	3W 540 lumen	12V dc Brown + / Blue -
LC0305F/15	LC0305F/25	LC0305F/40	LC0305F/SL	3 W POW-LED natural white	4000K	3W 435 lumen	12V dc Brown + / Blue -
LC03RGB/F/15	LC03RGB/F/25	LC03RGB/F/40	LC03RGB/F/SL	3 W POW-LED RGB		3W 255 lm	7,5Vdc with driver

Power supply	Tension
LXP20/13	Ideal for the power supply from 1 to 4 of any article of the series LUCY FLOOR in the warm white, cold white and natural white versions
LXP35/13	Ideal for the power supply from 1 to 7 of any article of the series LUCY FLOOR in the warm white, cold white and natural white versions
DDL1/3	For the power supply from 1 to 10 articles of the series LUCY FLOOR RGB

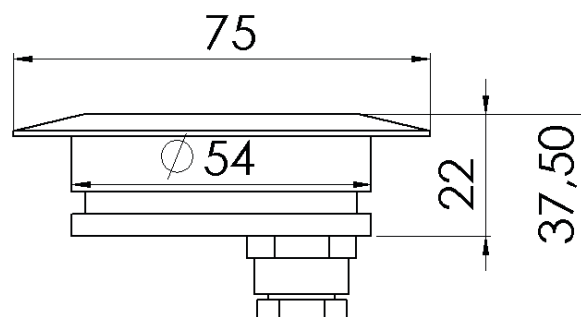
For plants envisaging the use of numerous articles, contact our technical office to know the codes of the power supplies.

**IT INSTALLAZIONE:** Fissare o cementare la cassaforma in alluminio fornita a filo superficie finita della parete. Installare il faretto avendo cura di posizionare la guarnizione sulla sede del corpo del faretto. Inserire il faretto a pressione nella sede predisposta.

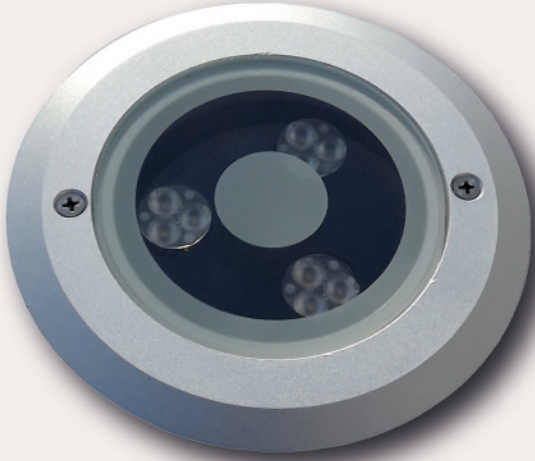
**EN INSTALLATION:** Fix or cement the supplied aluminium recessed box at level with the finished wall. Install the spot, paying attention to place the gasket on the seat of the body of the spot. Press the spot in the prepared seat.

**FR INSTALLATION:** Fixez ou cimenter la boîte en aluminium fournie au niveau du mur fini. Installez le spot en prenant soin de placer le joint sur le siège du corps du spot. Pressez le spot dans le siège préparé.

**DE INSTALLATION:** Fixieren oder zementen Sie die gelieferte Schalung aus Aluminium bündig mit der Oberfläche an die Wand. Installieren Sie den Spot und positionieren Sie die Dichtung auf Sitz des Spotskörpers. Drücken Sie den Spot in den vorbereiteten Sitz ein.



## Recessed LED spotlight for outdoor installations



**IT** Apparecchio di illuminazione a LED, realizzato in alluminio anticorrosivo con finitura satinata brillante. Grado di protezione IP67. Dimensioni massime: diametro 138,50 x altezza massima di 30 mm, cavo di alimentazione di 2,80 m per i modelli a luce fissa e di 14,80 m per la versione RGB. La lunghezza del cavo può essere modificata su richiesta onde evitare giunzioni in zone a rischio di infiltrazione d'acqua. Con 9 Led modello NCS Nichia nei colori indicati in tabella con alimentazione 12Vdc, con 9 LED nella versione RGB con alimentazione tramite driver 0-12 Vdc. Disponibile con ottiche da 15°, 25°, 40° e 120°.

**EN** LED lighting device, realized in anticorrosive aluminium with bright satin finish. Protection degree IP67. Maximum dimensions: diameter 138,50 mm x a maximum height of 30 mm; supply cable, with length of 2,80 m for fixed light models and of 14,80 m for the RGB version. The cable length can be modified on demand, in order to avoid junctions in areas where there is risk of water penetration. NCS Nichia model with 9 LEDs in the colours listed in the table with power supply at 12Vdc, with 9 LEDs in the RGB version with power supply through driver 0-12 Vdc. Available with lenses of 15°, 25°, 40° and 120°.

**FR** Appareil d'illumination à LED, fabriqué en aluminium anticorrosif avec finition satinée brillante. Degré de protection IP67. Dimensions maximales: diamètre 138,50 mm x hauteur maximale de 30 mm, câble d'alimentation de 2,80 m pour les modèles à lumière fixe et de 14,80 m pour la version RGB. La longueur du câble peut être modifiée sur demande pour éviter jonctions en lieux où il y a le risque de pénétration d'eau. Avec 9 LEDs, modèle NCS Nichia, dans les couleurs indiquées dans la table avec alimentation 12Vdc, avec 9 LEDs dans la version RGB avec alimentation par un driver 0-12 Vdc. Disponible avec optiques de 15°, 25°, 40° et 120°.

**DE** LED-Beleuchtungsgerät aus antikorrosivem Aluminium mit strahlender satiniertem Vollendung. Schutzart IP67. Maximale Abmessungen: Durchmesser 138,50 mm x maximale Höhe 30 mm, Versorgungskabel: 2,80 m lang für die Festlichtmodelle und 14,80 m lang für die RGB-Version. Die Länge des Kabels kann auf Anfrage modifiziert werden, um Verbindungen zu vermeiden, wo es Risiko von Wasserpenetration besteht. Mit 9 LEDs, NCS Nichia-Modelle. Verfügbar in den in der Tabelle gezeigten Farben mit 12Vdc Versorgung, mit 9 LEDs in die RGB-Version, Versorgung durch ein 0-12Vdc Driver. Verfügbar mit Optiken von 15°, 25°, 40° und 120°.



Article (lens 15°)	Article (lens 25°)	Article (lens 40°)	Article (no lens 120°)	Light source	Light colour	Wattage	Tension
LC900F/15	LC900F/25	LC900F/40	LC900F/SL	9 W POW-LED warm white	3000K	9W 1305 lumen	12V dc Brown + / Blue -
LC901F/15	LC901F/25	LC901F/40	LC901F/SL	9 W POW-LED cold white	5700K	9W 1620 lumen	12V dc Brown + / Blue -
LC905F/15	LC905F/25	LC905F/40	LC905F/SL	9 W POW-LED natural white	4000K	9W 1305 lumen	12V dc Brown + / Blue -
LCR905F/15	LCR905F/25	LCR905F/40	LCR905F/SL	9 W POW-LED RGB		9W 765 lm	12Vdc with driver

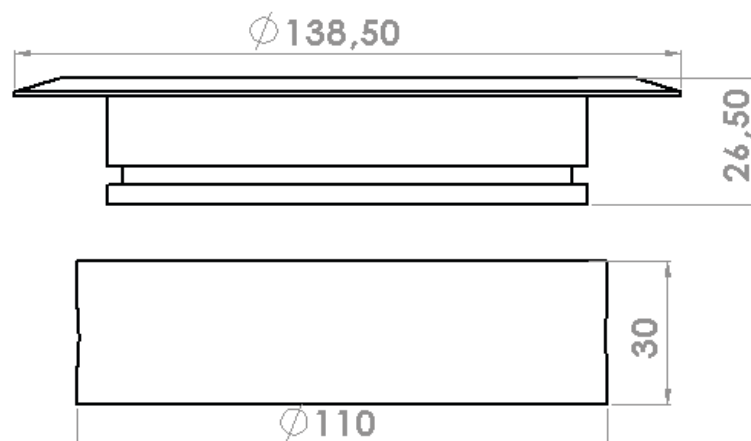
Power supply	Tension
LXP35/13	Ideal for the power supply from 1 to 2 of any article of the series LUCY FLOOR 9 in the warm white, cold white and natural white versions
LXP60/13	Ideal for the power supply from 1 to 4 of any article of the series LUCY FLOOR 9 in the warm white, cold white and natural white versions
DDL1/9H	For the power supply from 1 to 10 articles of the series LUCY FLOOR 9 RGB

**IT INSTALLAZIONE:** Murare la cassaforma del LUCY FLOOR 9 inclusa nella confezione avendo cura di posizionare i due fori filettati nella parte più vicina al pavimento. Attenzione! La cassaforma dovrà essere murata ad altezza pavimento finito. Al momento dell'installazione dell'apparecchio, utilizzare le due viti presenti nella confezione per fissare il faretto in corrispondenza dei due fori filettati della cassaforma. Avvitare e stringere fino a quando la ghiera sarà ben salda alla cassaforma.

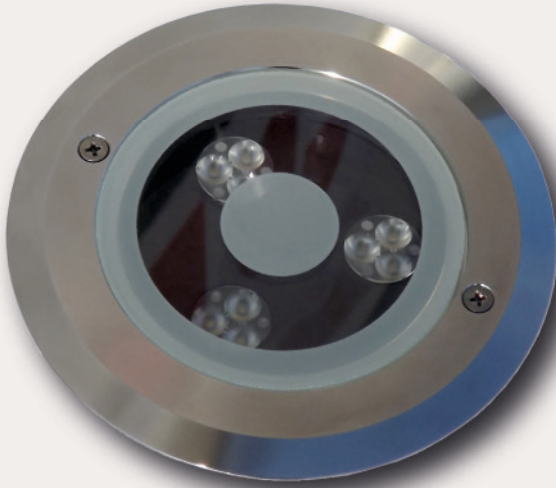
**EN INSTALLATION:** Wall the recessed box of the LUCY FLOOR 9 included in the package, paying attention to place the two threaded holes in the part closest to the floor. Attention! The recessed box will have to be walled at the level of the finished floor. When installing the device, use the two screws included in the package to fix the flange of the spot at the two threaded holes of the recessed box. Screw and tighten until the flange is firmly fixed to the recessed box.

**FR INSTALLATION :** Murez le boîtier du LUCY FLOOR 9 inclus dans la confection, en prenant soin de placer les deux trous filetés dans la partie la plus proche au sol. Attention ! Le boîtier devra être muré à hauteur du sol fini. En installant l'appareil, utilisez les deux vis incluses dans la confection pour fixer la bride de l'appareil en correspondance de deux trous filetés du boîtier. Vissez et serrez jusqu'à quand la bride sera fermement fixée au boîtier.

**DE INSTALLATION:** Mauern Sie das im Paket gehaltenem Gehäuse des LUCY FLOOR 9s ein und achten Sie darauf, die zwei Gewindelöcher in den Teil zu legen, der dem Boden am nächsten ist. Achtung! Das Gehäuse muss zur fertigen Fußbodenhöhe einmauert werden. Während der Installation des Geräts benutzen Sie die zwei im Paket gehaltenen Schrauben, um den Ring des Geräts an den zwei Gewindelöcher des Gehäuses zu befestigen. Schrauben und festziehen Sie den Ring bis ihn fest an das Gehäuse ist.



## Recessed LED spotlight for outdoor installations



### STAINLESS STEEL



**IT** Apparecchio di illuminazione a LED, interamente realizzato in acciaio inox AISI 316L, con trattamento di passivazione brevetto OXALUM. Grado di protezione IP68. Dimensioni massime: diametro 138,50 x altezza massima di 30 mm, cavo di alimentazione di 2,80 m per i modelli a luce fissa e di 14,80 m per la versione RGB. La lunghezza del cavo può essere modificata su richiesta onde evitare giunzioni in zone a rischio di infiltrazione d'acqua. Con 9 Led modello NCS Nichia nei colori indicati in tabella con alimentazione 12Vdc, con 9 LED nella versione RGB con alimentazione tramite driver 0-12 Vdc. Disponibile con ottiche da 15°, 25°, 40° e 120°.

**EN** LED lighting device, completely realised in AISI 316L stainless steel, with OXALUM-patented passivation treatment. Protection degree IP68. Maximum dimensions: diameter 138,50 mm x a maximum height of 30 mm; supply cable, with length of 2,80 m for fixed light models and of 14,80 m for the RGB version. The cable length can be modified on demand, in order to avoid junctions in areas where there is risk of water penetration. NCS Nichia model with 9 LEDs in the colours listed in the table with power supply at 12Vdc, with 9 LEDs in the RGB version with power supply through driver 0-12 Vdc. Available with lenses of 15°, 25°, 40° and 120°.

**FR** Appareil d'illumination à LED, complètement fabriqué en acier inoxydable AISI 316L, avec traitement de passivation breveté par OXALUM. Degré de protection IP68. Dimensions maximales : diamètre 138,50 mm x hauteur maximale de 30 mm, câble d'alimentation de 2,80 m pour les modèles à lumière fixe et de 14,80 m pour la version RGB. La longueur du câble peut être modifiée sur demande pour éviter jonctions en lieux où il y a le risque de pénétration d'eau. Avec 9 LEDs, modèle NCS Nichia, dans les couleurs indiquées dans la table avec alimentation 12Vdc, avec 9 LEDs dans la version RGB avec alimentation parmi driver 0-12 Vdc. Disponible avec optiques de 15°, 25°, 40° et 120°.

**DE** LED-Beleuchtungsgerät aus rostfreiem AISI 316L Stahl, mit passiver Oxydationsbehandlung (OXALUMs Patent). Schutzart IP68. Maximale Abmessungen: Durchmesser 138,50 mm x maximale Höhe 30 mm, Versorgungskabel: 2,80 m lang für die Festlichtmodelle und 14,80 m lang für die RGB-Version. Die Länge des Kabels kann auf Anfrage modifiziert werden, um Verbindungen zu vermeiden, wo es Risiko von Wasserpenetration besteht. Mit 9 LEDs, NCS Nichia-Modelle. Verfügbar in den in der Tabelle gezeigten Farben mit 12Vdc Versorgung, mit 9 LEDs in die RGB-Version Versorgung durch ein 0-12Vdc Driver. Verfügbar mit Optiken von 15°, 25°, 40° und 120°.

Article (lens 15°)	Article (lens 25°)	Article (lens 40°)	Article (no lens 120°)	Light source	Light colour	Wattage	Tension
LC900T/15	LC900T/25	LC900T/40	LC900T/SL	9 W POW-LED warm white	3000K	9W 1305 lumen	12V dc Brown + / Blue -
LC901T/15	LC901T/25	LC901T/40	LC901T/SL	9 W POW-LED cold white	5700K	9W 1620 lumen	12V dc Brown + / Blue -
LC905T/15	LC905T/25	LC905T/40	LC905T/SL	9 W POW-LED natural white	4000K	9W 1305 lumen	12V dc Brown + / Blue -
LCRGB/T/15	LCRGB/T/25	LCRGB/T/40	LCRGB/T/SL	9 W POW-LED RGB		9W 765 lm	12Vdc with driver

Power supply	Tension
LXP35/13	Ideal for the power supply from 1 to 2 of any article of the series LUCY TRIK in the warm white, cold white and natural white versions
LXP60/13	Ideal for the power supply from 1 to 4 of any article of the series LUCY TRIK in the warm white, cold white and natural white versions
DDL1/9H	For the power supply from 1 to 10 articles of the series LUCY TRIK RGB

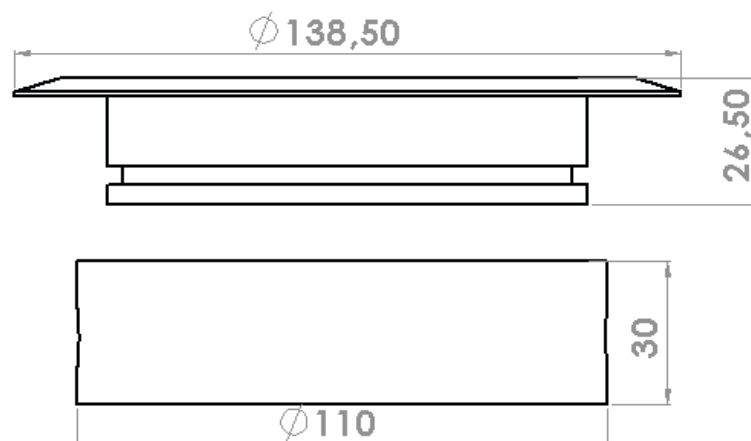
For plants envisaging the use of numerous articles, contact our technical office to know the codes of the power supplies.

**IT INSTALLAZIONE:** Murare la cassaforma del LUCY TRIK inclusa nella confezione avendo cura di posizionare i due fori filettati nella parte più vicina al pavimento. Attenzione! La cassaforma dovrà essere murata ad altezza pavimento finito. Al momento dell'installazione dell'apparecchio, utilizzare le due viti presenti nella confezione per fissare il faretto in corrispondenza dei due fori filettati della cassaforma. Avvitare e stringere fino a quando la ghiera sarà ben salda alla cassaforma.

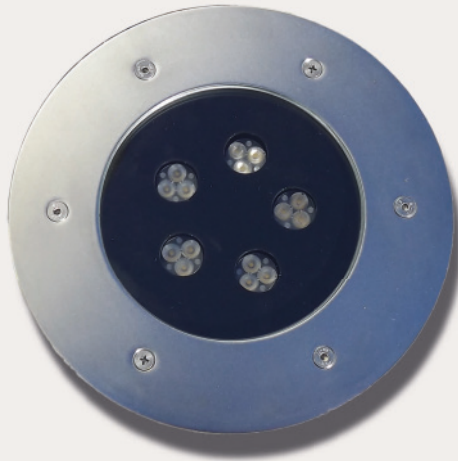
**EN INSTALLATION:** Wall the recessed box of the LUCY TRIK included in the package, paying attention to place the two threaded holes in the part closest to the floor. Attention! The recessed box will have to be walled at the level of the finished floor. When installing the device, use the two screws included in the package to fix the flange of the spot at the two threaded holes of the recessed box. Screw and tighten until the flange will be firmly fixed to the recessed box.

**FR INSTALLATION :** Murez le boîtier du LUCY TRIK inclus dans la confection, en prenant soin de placer les deux trous filetés dans la partie la plus proche au sol. Attention ! Le boîtier devra être muré à hauteur du sol fini. En installant l'appareil, utilisez les deux vis incluses dans la confection pour fixer la bride de l'appareil en correspondance de deux trous filetés du boîtier. Vissez et serrez jusqu'à quand la bride sera fermement fixée au boîtier.

**DE INSTALLATION:** Mauern Sie das im Paket gehaltenem Gehäuse des LUCY TRIKs ein und achten Sie darauf, die zwei Gewindelöcher in den Teil zu legen, der dem Boden am nächsten ist. Achtung! Das Gehäuse muss zur fertigen Fußbodenhöhe einmurt werden. Während der Installation des Geräts benutzen Sie die zwei im Paket gehaltenen Schrauben, um den Ring des Geräts an den zwei Gewindelöcher des Gehäuses zu befestigen. Schrauben und festziehen Sie den Ring bis ihn fest an das Gehäuse ist.



## Recessed LED spotlight for outdoor installations



	AL	STAINLESS STEEL			
12V	CE	III	IK 07	IP68 5 mt	Warning: High Temperature
					2000 kg
230V	CE		IK 07	IP67	Warning: High Temperature
					2000 kg

**IT** Apparecchio di illuminazione a LED, realizzato in alluminio anticorodal con finitura satinato brillante e ghiera in acciaio inox AISI 316L, con trattamento di passivazione brevetto OXALUM. Grado di protezione IP67 (versione 230V) e IP68 (versione 12V e RGB). Dimensioni massime: diametro 210 x altezza massima di 64 mm, cavo di alimentazione di 2,80 m per i modelli a luce fissa e di 14,80 m per la versione RGB. La lunghezza del cavo può essere modificata su richiesta onde evitare giunzioni in zone a rischio di infiltrazione d'acqua. Con 15 Led, modello NCS Nichia nei colori indicati in tabella con alimentazione 12Vac/dc o 230Vac. Con 21 LED nella versione RGB con alimentazione tramite driver 0-24 Vdc. Disponibile con ottiche da 15°, 25°, 40° e 120°.

**EN** LED lighting device, realized in anticorodal aluminium with bright satin finish and flange in AISI 316L stainless steel, with OXALUM-patented passivation treatment. Protection degree IP67 (230V version) and IP68 (12V and RGB versions). Maximum dimensions: diameter 210 x maximum height 64 mm, supply cable with length of 2,80 m for fixed light models and of 14,80 m for the RGB version. The cable length can be modified on demand, in order to avoid junctions in areas where there is risk of water penetration. NCS Nichia model with 15 LEDs, in the colours listed in the table below with power supply at 12Vac/dc or 230Vac. With 21 LEDs for the RGB version with power supply through driver 0-24Vdc. Available with lenses of 15°, 25°, 40° and 120°.

**FR** Appareil d'illumination à LED, fabriqué en aluminium anticorodal avec finition satinée brillante et bride en acier inoxydable AISI 316L, avec traitement de passivation breveté par OXALUM. Degré de protection IP67 (version 230V) et IP68 (version 12V et RGB). Dimensions maximales : diamètre 210 x hauteur maximale 64 mm, câble d'alimentation de 2,80 m pour les modèles à lumière fixe et de 14,80 m pour la version RGB. La longueur du câble peut être modifiée sur demande pour éviter jonctions en lieux où il y a le risque de pénétration d'eau. Avec 15 LEDs, modèle NCS Nichia, dans les couleurs indiquées dans la table avec alimentation 12Vac/dc ou 230Vac. Avec 21 LEDs dans la version RGB avec alimentation parmi driver 0-24Vdc. Disponible avec optiques de 15°, 25°, 40° et 120°.

**DE** LED-Beleuchtungsgerät aus antikorodalem Aluminium mit strahlender satinierter Vollendung und Flansch aus rostfreiem AISI 316L Stahl, mit passiver Oxydationsbehandlung (OXALUMs Patent). Schutzart IP67 (230V-Version) und IP68 (12V- und RGB-Version). Maximale Abmessungen: Durchmesser 210 mm x maximale Höhe 64 mm; Versorgungskabel: 2,80 m lang für die Festlichtmodelle und 14,80 m lang für die RGB-Version. Die Länge des Kabels kann auf Anfrage modifiziert werden, um Verbindungen zu vermeiden, wo es Risiko von Wasserpenetration besteht. Mit 15 LEDs, NCS Nichia-Modelle, verfügbar in den in der Tabelle gezeigten Farben, mit 12Vac/dc oder 230Vac Versorgung. Mit 21 LEDs für die RGB-Version mit Versorgung durch ein 0-24Vdc Driver. Verfügbar mit Optiken von 15°, 25°, 40° und 120°.

Article (lens 15°)	Article (lens 25°)	Article (lens 40°)	Article (no lens 120°)	Light source	Light colour	Wattage	Tension
AG00/15	AG00/25	AG00/40	AG00/SL	15 W POW-LED warm white	3000K	15W 2175 lumen	230Vac
AG01/15	AG01/25	AG01/40	AG01/SL	15 W POW-LED cold white	5700K	15W 2700 lumen	230Vac
AG05/15	AG05/25	AG05/40	AG05/SL	15 W POW-LED natural white	4000K	15W 2175 lumen	230Vac
AGS00/15	AGS00/25	AGS00/40	AGS00/SL	15 W POW-LED warm white	3000K	15W 2175 lumen	12V ac/dc
AGS01/15	AGS01/25	AGS01/40	AGS01/SL	15 W POW-LED cold white	5700K	15W 2700 lumen	12V ac/dc
AGS05/15	AGS05/25	AGS05/40	AGS05/SL	15 W POW-LED natural white	4000K	15W 2175 lumen	12V ac/dc
AGS21RGB/15	AGS21RGB/25	AGS21RGB/40	AGS21RGB/SL	21 W POW-LED RGB		21W 1785 lm	24Vdc with driver

Power supply	Tension
LXP35/13	Ideal for the power supply of any article of the series ARGO (12V ac/dc) in the warm white, cold white and natural white versions
DDL1/21H	For the power supply of 1 to 5 articles of the series ARGO RGB

For plants envisaging the use of numerous articles, contact our technical office to know the codes of the power supplies.

**IT INSTALLAZIONE:** Murare la cassaforma dell'ARGO inclusa nella confezione avendo cura di posizionare i due inserti filettati nella parte più vicina al pavimento. Attenzione! La cassaforma dovrà essere murata ad altezza pavimento finito. Al momento dell'installazione dell'apparecchio, utilizzare le due viti presenti nella confezione per fissare la ghiera dell'ARGO ai due inserti filettati della cassaforma. Avvitare e stringere fino a quando la ghiera sarà ben salda alla cassaforma.

**EN INSTALLATION:** Wall the recessed box of the ARGO included in the package, paying attention to place the two threaded inserts in the part closest to the floor. Attention! The recessed box will have to be walled at the level of the finished floor. When installing the device, use the two screws included in the package to fix the flange of the ARGO to the two threaded inserts of the recessed box. Screw and tighten until the flange will be firmly fixed to the recessed box.

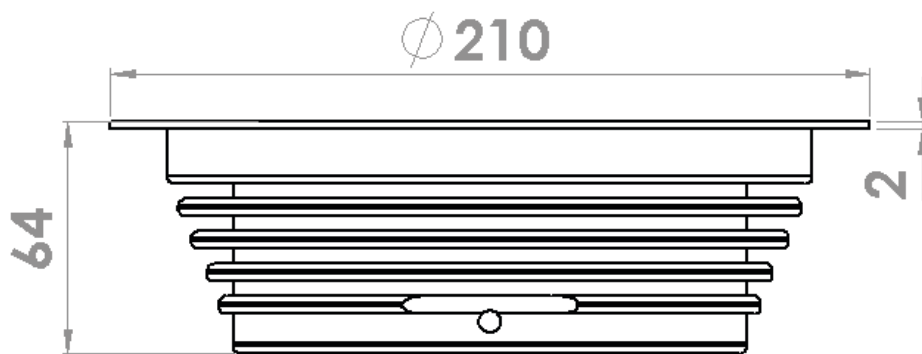
**FR INSTALLATION :** Murez le boîtier de l'ARGO inclus dans la confection, en prenant soin de placer les deux inserts filetés dans la partie la plus proche au sol. Attention ! Le boîtier devra être muré à hauteur du sol fini. En installant l'appareil, utilisez les deux vis incluses dans la confection pour fixer la bride du ARGO aux deux inserts filetés du boîtier. Vissez et serrez jusqu'à quand la bride sera fermement fixée au boîtier.

**DE INSTALLATION:** Mauern Sie das im Paket gehaltenem Gehäuse des ARGOS ein und achten Sie darauf, die zwei Gewindeeinsätze in den Teil zu legen, der dem Boden am nächsten ist. Achtung! Das Gehäuse muss zur fertigen Fußbodenhöhe einmauert werden. Während der Installation des Geräts benutzen Sie die zwei im Paket gehaltenen Schrauben, um den Ring des ARGOS an den zwei Einsätzen des Gehäuses zu befestigen. Schrauben und festziehen Sie den Ring bis ihn fest an das Gehäuse ist.





Recessed box included







Spotlight for installations in pools, fountains or similar, made in AISI 316L stainless steel and ABS



**STAINLESS STEEL + ABS**



**IT** Apparecchio di illuminazione a LED, realizzato in acciaio inox AISI 316L con copertura in ABS bianco. Grado di protezione IP68 per profondità fino a 5 m. Di forma circolare, diametro 139 x altezza massima di 47 mm, cavo di alimentazione sommersibile di 2,80 m per i modelli a luce fissa e di 14,80 m per la versione RGB. La lunghezza del cavo può essere modificata su richiesta onde evitare giunzioni in zone a rischio di infiltrazione d'acqua. Con 9 Led modello NCS Nichia. Nei colori indicati in tabella o in RGB, con alimentazione in tensione 12Vdc per i modelli a singolo colore e con driver 0-12 Vdc per i modelli in RGB. Disponibile con ottiche da 15°, 25°, 40° e 120°. Installazione in piscina mediante accessori non inclusi. Per l'illuminazione di accento in piscine, fontane, attrazioni d'acqua ecc.

**EN** LED lighting device, realized in AISI 316L stainless steel, with white ABS cover. Protection degree IP68 for depths up to 5 m. Round, diameter 139 x a maximum height of 47 mm, submersible supply cable, with length of 2,80 m for fixed light models and of 14,80 m for the RGB version. The cable length can be modified on demand, in order to avoid junctions in areas where there is risk of water penetration. NCS Nichia model with 9 LEDs. Available in the colours listed in the table or in the RGB version, with direct power supply at 12Vdc for the single-colour models and through driver 0-12 Vdc for the RGB version. Available with lenses of 15°, 25°, 40° and 120°. Installation in swimming pool with accessories not included in the package. For emphatic lighting of swimming pools, fountains, water attractions, etc.

**FR** Appareil d'illumination à LED, fabriqué en acier inoxydable AISI 316L, avec couverture en ABS blanc. Degré de protection IP68 pour profondeurs jusqu'à 5 m. De forme circulaire, diamètre 139 x hauteur maximale de 47 mm, câble d'alimentation submersible de 2,80 m pour les modèles à lumière fixe et de 14,80 m pour la version RGB. La longueur du câble peut être modifiée sur demande, pour éviter jonctions en lieux où il y a le risque de pénétration d'eau. Avec 9 LEDs, modèle NCS Nichia. Disponible dans les couleurs indiquées dans la table ou en version RGB avec directe alimentation à 12Vdc pour les modèles avec une seule couleur et pour les modèles RGB, alimentation parmi driver 0-12Vdc. Disponible avec optiques de 15°, 25°, 40° et 120°. Installations en piscines avec accessoires pas inclus dans la confection. Pour une illumination emphatique des piscines, fontaines, jeux d'eau, etc.

**DE** LED-Beleuchtungsgerät, aus rostfreiem AISI 316L Stahl mit weißer ABS-Abdeckung. Schutzart IP68 für Tiefe bis zu 5 m. Rund, Durchmesser 139 x maximale Höhe 47 mm, Unterwasserversorgungskabel (2,80 m lang für die Festlichtmodelle und 14,80 m lang für die Version RGB). Die Länge des Kabels kann auf Anfrage modifiziert werden, um Verbindungen zu vermeiden, wo es Risiko von Wasserpenetration besteht. Mit 9 LEDs, NCS Nichia-Modelle in den in der Tabelle gezeigten Farben oder in der RGB Version, mit direkte 12Vdc Versorgung für die Modelle einer einzigen Farbe. Für die RGB Modelle, Versorgung durch ein 0-12Vdc Driver. Verfügbar mit Optiken von 15°, 25°, 40° und 120°. Installationen in Schwimmbecken durch nicht im Packet enthaltenen Zubehör. Für eine emphatische Beleuchtung von Schwimmbecken, Springbrunnen, Wasserspielen, usw.

Article (lens 15°)	Article (lens 25°)	Article (lens 40°)	Article (no lens 120°)	Light source	Light colour	Wattage	Tension
LC900P/15	LC900P/25	LC900P/40	LC900P/SL	9 W POW-LED warm white	3000K	9W 1305 lumen	12Vdc Brown+ / Blue-
LC901P/15	LC901P/25	LC901P/40	LC901P/SL	9 W POW-LED warm white	5700K	9W 1620 lumen	12Vdc Brown+ / Blue-
LC905P/15	LC905P/25	LC905P/40	LC905P/SL	9 W POW-LED warm white	4000K	9W 1305 lumen	12Vdc Brown+ / Blue-
LCRGP/P/15	LCRGP/P/25	LCRGP/P/40	LCRGP/P/SL	9 W POW-LED RGB		9W 765 lm	12Vdc with driver

Power supply	Tension
LXP60/13	Ideal for the power supply from 1 to 4 of any article of the series LUCY POOL in the warm white, cold white and natural white versions
DDL1/9H	For the power supply from 1 to 10 articles of the series LUCY POOL RGB

For plants envisaging the use of numerous articles, contact our technical office to know the codes of the power supplies.

**IT** **INSTALLAZIONE CON ACCESSORI IN PLASTICA:** Il Lucy Pool può essere installato mediante l'utilizzo degli accessori in plastica PCA19 e BOC050F (non inclusi nella confezione), ideali per le piscine che utilizzano liner. L'articolo PCA19 deve essere murato al momento della realizzazione del calcestruzzo della vasca. Per ulteriori dettagli riguardo all'installazione riferirsi al disegno A.

**INSTALLAZIONE CON ACCESSORI IN ACCIAIO:** Il Lucy Pool può essere installato mediante l'utilizzo dell'accessorio in acciaio CLK (non incluso nella confezione), ideale per piscine che utilizzano liner o piastrelle. Una parte del kit CLK deve essere murata al momento della realizzazione del calcestruzzo della vasca. Per ulteriori dettagli riguardo all'installazione riferirsi ai disegni B e C.

**EN** **INSTALLATION USING PLASTICS ACCESSORIES:** The article Lucy Pool can be installed using the plastics accessories PCA19 and BOC050F (they are not included in the package), ideal for swimming pools in liner. The article PCA19 must be walled when realizing the concrete of the pool. For more details about the installation, see picture A.

**INSTALLATION USING STEEL ACCESSORIES:** The article Lucy Pool can be installed using the steel accessory CLK (it is not included in the package), ideal for swimming pools in liner or tiles. Part of the kit CLK must be walled when realizing the concrete of the pool. For more details about the installation, see pictures B and C.

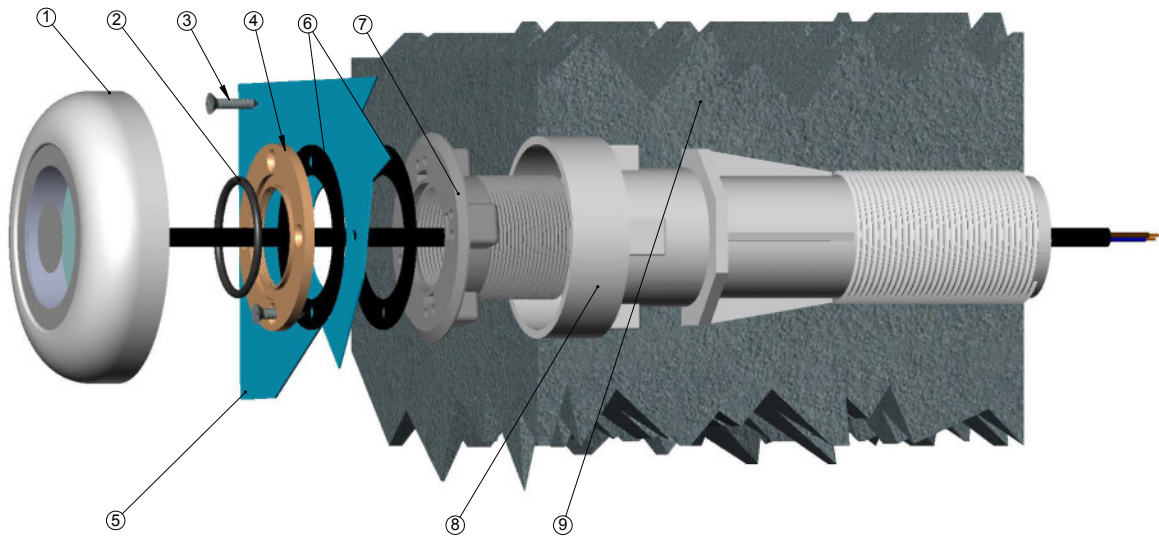
**FR** **INSTALLATION AVEC ACCESSOIRES EN PLASTIQUE:** Le Lucy Pool peut être installé avec l'utilisation des accessoires en plastique PCA19 et BOC050F (pas inclus dans la confection), idéales pour les piscines qui utilisent liner. L'article PCA19 doit être muré au moment de la réalisation du béton de la piscine. Pour autres informations sur l'installation, voir dessein A.

**INSTALLATION AVEC ACCESSOIRES EN ACIER:** Le Lucy Pool peut être installé avec l'utilisation de l'accessoire en acier CLK (pas inclus dans la confection), idéal pour piscines qui utilisent liner ou tuiles. Une partie du kit CLK doit être murée au moment de la réalisation du béton de la piscine. Pour autres informations sur l'installation, voir les desseins B et C.

**DE** **INSTALLATION DURCH KUNSTSTOFFZUBEHÖRE:** Der Artikel Lucy Pool kann durch die Kunststoffzubehöre PCA19 und BOC050F installiert werden (sie sind nicht im Packet enthalten); sie sind geeignet für Schwimmbecken auf Liner. Der Artikel PCA19 muss zugemauert werden, wenn der Beton des Schwimmbeckens gebaut wird. Für mehrere Informationen über die Installation, sehen Sie das Bild A.

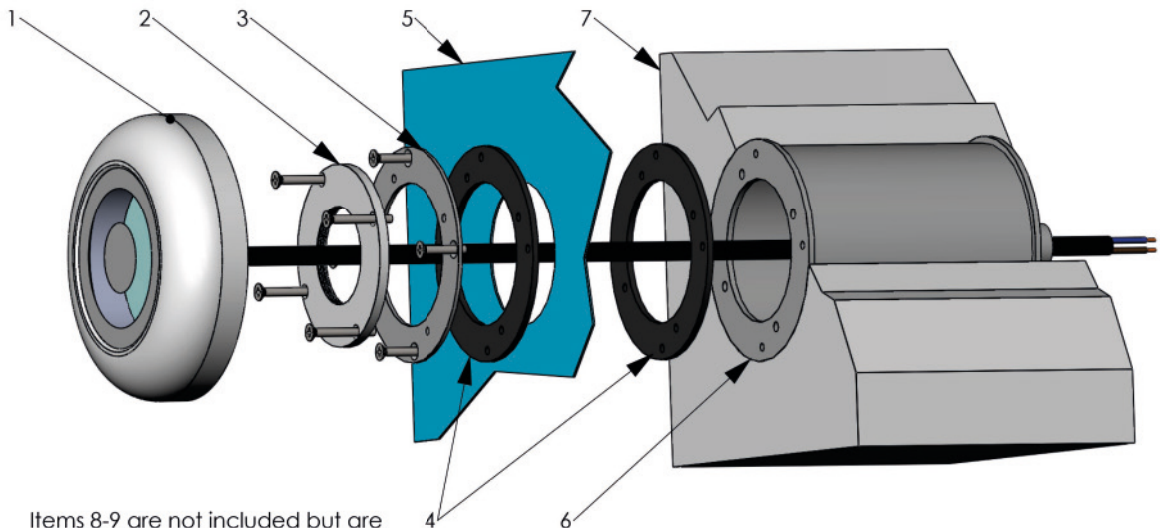
**INSTALLATION DURCH STAHLZUBEHÖRE:** Der Artikel Lucy Pool kann durch das Stahlzubehör CLK installiert werden (es ist nicht im Packet enthalten); es ist geeignet für Schwimmbecken auf Liner und Fliesen. Ein Teil des Kits CLK muss zugemauert werden, wenn der Beton des Schwimmbeckens gebaut wird. Für mehrere Informationen über die Installation, sehen Sie die Bilder B und C.

### DISEGNO A - DRAWING A



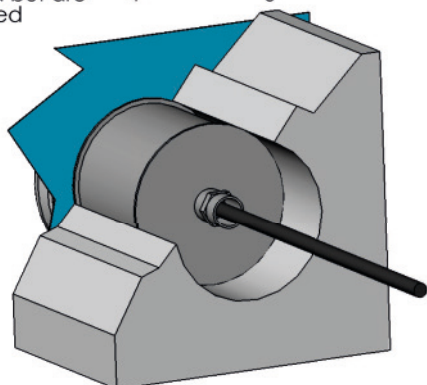
- N    Componenti - Components
- 1    Faro Lucy Pool - Lucy Pool spot
  - 2    Guarnizione OR - Ring gasket
  - 3    Viti di fissaggio - Fixing screws
  - 4    Rondella di fissaggio - Fixing flange
  - 5    Telo in PVC - PVC liner
  - 6    Guarnizioni in gomma - Rubber gaskets
  - 7    Manicotto - Pipe union
  - 8    Passante da parete cm 25 - Wall passage union (cm 25)
  - 9    Parete in cemento - Reinforced concrete wall

### DISEGNO B - DRAWING B



Items 8-9 are not included but are accessories to be ordered separately.

- 1 = Spot Lucy Pool 6
- 2 = RFP
- 3 = CLK flange
- 4 = Rubber gaskets
- 5 = Liner
- 6 = Recessed housing
- 7 = Concrete wall
- 8 = Junction M20
- 9 = Spiral sheath



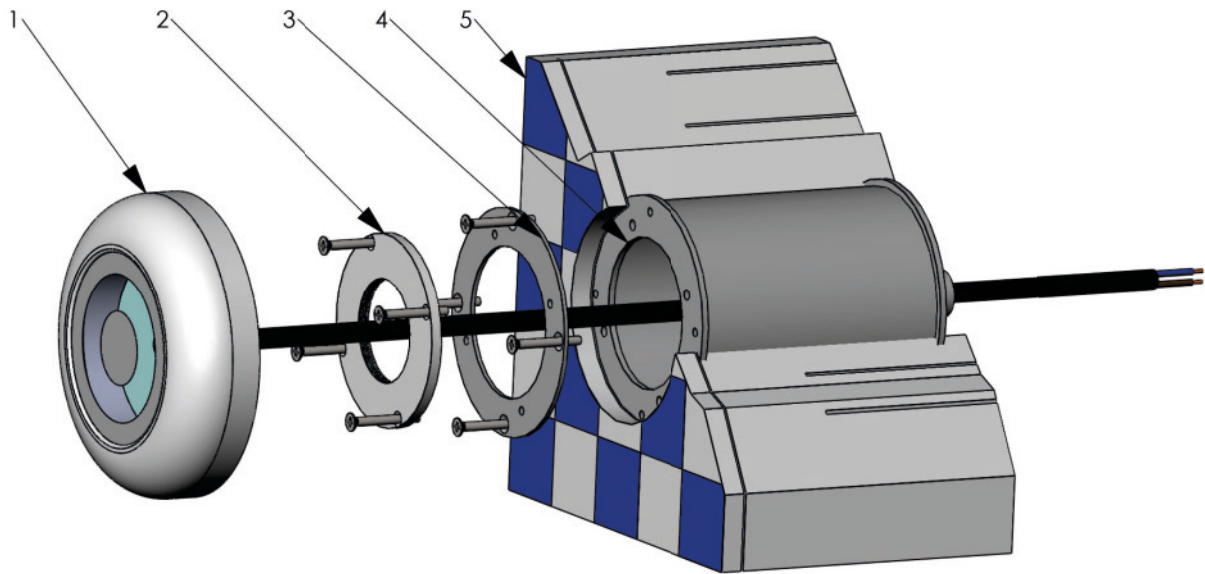
8



9

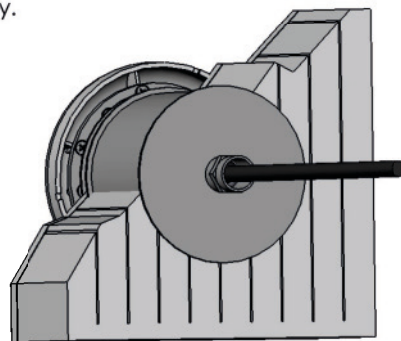


## DISEGNO C - DRAWING C



Items 6-7 are not included but are accessories to be ordered separately.

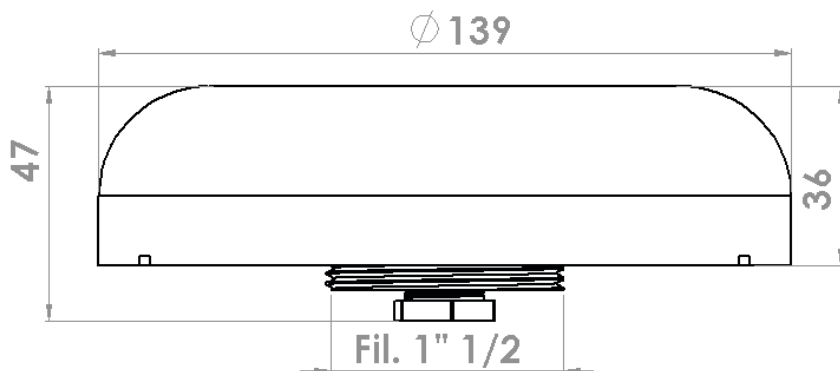
- 1= Spot Lucy Pool
- 2= RFP
- 3= CLK flange
- 4= Recessed housing
- 5= Concrete wall
- 6= Junction M20
- 7= Spiral sheath



⑥



⑦



Accessories	Description
PCA19	Plastic wall passage union, 25 cm long. To be used with BOC050F
BOC050F	Plastic pipe union to be screwed on the wall passage union. Screws and gaskets included. To be used with PCA19
CLK	AISI 316L recessed housing kit, with screws, flanges and gaskets

Spotlight for installations in pools, fountains or similar, made in AISI 316L stainless steel and ABS



**STAINLESS STEEL + ABS**



**IT** Apparecchio di illuminazione a LED, realizzato in acciaio inox AISI 316L con copertura in ABS bianco. Grado di protezione IP68 per profondità fino a 5 m. Di forma circolare, diametro 178 x altezza massima di 51 mm, cavo di alimentazione sommersibile di 2,80 m per i modelli a luce fissa e di 14,80 m per la versione RGB. La lunghezza del cavo può essere modificata su richiesta onde evitare giunzioni in zone a rischio di infiltrazione d'acqua. Con 24 Led modello NCS Nichia nei colori indicati in tabella e 21 led nella versione RGB. Con alimentazione in tensione 24Vdc per i modelli a singolo colore e con driver 0-24Vdc per i modelli in RGB. Disponibile con ottiche da 15°, 45°, 60° e 120° nella versione a luce fissa, 15°, 25°, 40° e 120° nella versione RGB. Installazione in piscina mediante accessori non inclusi. Per l'illuminazione di accento in piscine, fontane, attrazioni d'acqua ecc.

**EN** LED lighting device entirely made in AISI 316L stainless steel, with OXALUM-patented passivation treatment. Protection degree IP68 for depths up to 5 m. Round, diameter 178 x a maximum height of 51 mm, submersible supply cable, with length of 2,80 m for fixed light models and of 14,80 m for the RGB version. The cable length can be modified on demand, in order to avoid junctions in areas where there is risk of water penetration. NCS Nichia model with 24 LEDs in the colours listed in the table and in the RGB version (21 LEDs). With direct power supply at 24Vdc for the single colour models and for the RGB version, power supply through driver 0-24Vdc. Available with lenses of 15°, 45°, 60° and 120° (15°, 25°, 40° and 120° for the RGB version). Installations in pools with accessories not included in the package. For emphatic lighting of swimming pools, fountains, water attractions, etc.

**FR** Appareil d'illumination à LED, entièrement fabriqué en acier inoxydable AISI 316L, avec traitement de passivation breveté par OXALUM. Degré de protection IP68 pour profondeurs jusqu'à 5 m. De forme circulaire, diamètre 178 x hauteur maximale de 51 mm, câble d'alimentation submersible de 2,80 m pour les modèles à lumière fixe et de 14,80 m pour la version RGB. La longueur du câble peut être modifiée sur demande, pour éviter jonctions en lieux où il y a le risque de pénétration d'eau. Avec 24 LEDs, modèle NCS Nichia dans les couleurs indiquées dans la table ou en version RGB (21 LEDs). Avec directe alimentation à 24 Vdc pour les modèles avec une seule couleur. Pour les modèles RGB, alimentation parmi driver 0-24Vdc. Disponible avec optiques de 15°, 45°, 60° et 120° (15°, 25°, 40° et 120° pour la version RGB). Installations en piscines avec accessoires de montage pas inclus dans la confection. Pour une illumination emphatique des piscines, fontaines, jeux d'eau, etc.

**DE** LED-Beleuchtungsgerät, völlig aus rostfreiem AISI 316L Stahl, mit passiver Oxydationsbehandlung (OXALUMs Patent). Schutzart IP68 für Tiefe bis zu 5m. Rund, Durchmesser 178 x maximale Höhe 51 mm, Unterwasserversorgungskabel (2,80 m lang für die Festlichtmodelle und 14,80 m lang für die Version RGB). Die Länge des Kabels kann auf Anfrage modifiziert werden, um Verbindungen zu vermeiden, wo es Risiko von Wasserpenetration besteht. Mit 24 LEDs, NCS Nichia-Modelle in den in der Tabelle gezeigten Farben oder in der RGB Version (21 LEDs). Mit direkte 24Vdc Versorgung für die Modelle einer einzigen Farbe. Für die RGB modelle Versorgung durch ein 0-24Vdc Driver. Verfügbar mit Optiken von 15°, 45°, 60° und 120° (15°, 25°, 40° und 120° für die RGB Version). Keine im Packet enthaltene Montagehalterung für Installation in Schwimmbecken. Für eine emphatische Beleuchtung von Schwimmbecken, Springbrunnen, Wasserspielen, usw.

Article (lens 15°)	Article (lens 45°)(25°)	Article (lens 60°)(40°)	Article (no lens 120°)	Light source	Light colour	Wattage	Tension
LC2400P/15	LC2400P/45	LC2400P/60	LC2400P/SL	24 W POW-LED warm white	3000K	24W 3480 lumen	24Vdc Brown+ / Blue-
LC2401P/15	LC2401P/45	LC2401P/60	LC2401P/SL	24 W POW-LED warm white	5700K	24W 4320 lumen	24Vdc Brown+ / Blue-
LC2405P/15	LC2405P/45	LC2405P/60	LC2405P/SL	24 W POW-LED warm white	4000K	24W 3480 lumen	24Vdc Brown+ / Blue-
LC21RGB/P/15	LC21RGB/P/25	LC21RGB/P/40	LC21RGB/P/SL	21 W POW-LED RGB		21W 1785 lm	24Vdc with driver

Power supply	Tension
LXP60/24	Ideal for the power supply of any article of the series LUCY POOL 24 LED in the warm white, cold white and natural white versions
DDL1/21H	For the power supply from 1 to 5 articles of the series LUCY POOL POOL 21 RGB

For plants envisaging the use of numerous articles, contact our technical office to know the codes of the power supplies.

**IT** **INSTALLAZIONE CON ACCESSORI IN PLASTICA:** Il Lucy Pool 24 può essere installato mediante l'utilizzo degli accessori in plastica PCA19 e BOC050F (non inclusi nella confezione), ideali per le piscine che utilizzano liner. L'articolo PCA19 deve essere murato al momento della realizzazione del calcestruzzo della vasca. Per ulteriori dettagli riguardo all'installazione riferirsi al disegno A.  
**INSTALLAZIONE CON ACCESSORI IN ACCIAIO:** Il Lucy Pool 24 può essere installato mediante l'utilizzo dell'accessorio in acciaio CLK (non incluso nella confezione), ideale per piscine che utilizzano liner o piastrelle. Una parte del kit CLK deve essere murata al momento della realizzazione del calcestruzzo della vasca. Per ulteriori dettagli riguardo all'installazione riferirsi ai disegni B e C.

**EN** **INSTALLATION USING PLASTICS ACCESSORIES:** The article Lucy Pool 24 can be installed using the plastics accessories PCA19 and BOC050F (they are not included in the package), ideal for swimming pools in liner. The article PCA19 must be walled when realizing the concrete of the pool. For more details about the installation, see picture A.

**INSTALLATION USING STEEL ACCESSORIES:** The article Lucy Pool 24 can be installed using the steel accessory CLK (it is not included in the package), ideal for swimming pools in liner or tiles. Part of the kit CLK must be walled when realizing the concrete of the pool. For more details about the installation, see pictures B and C.

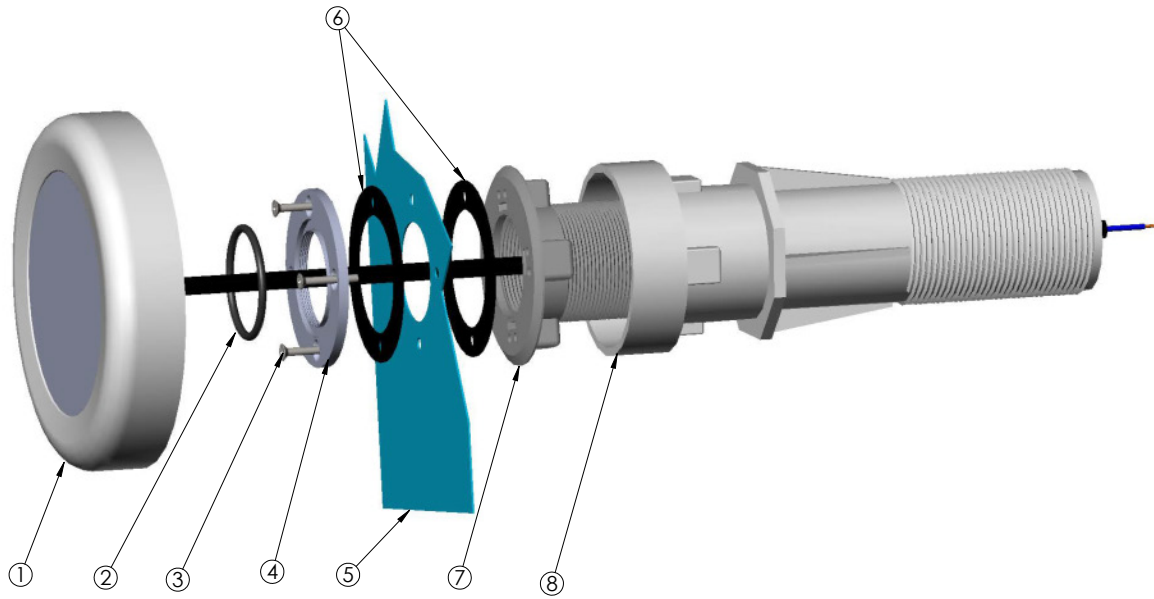
**FR** **INSTALLATION AVEC ACCESSOIRES EN PLASTIQUE:** Le Lucy Pool 24 peut être installé avec l'utilisation d'accessoires en plastique PCA19 et BOC050F (pas inclus dans la confection), idéales pour les piscines qui utilisent liner. L'article PCA19 doit être muré au moment de la réalisation du béton de la piscine. Pour autres informations sur l'installation, voire dessein A.

**INSTALLATION AVEC ACCESSOIRES EN ACIER:** Le Lucy Pool 24 peut être installé avec l'utilisation de l'accessoire en acier CLK (pas inclus dans la confection), idéal pour piscines qui utilisent liner ou tuiles. Une partie du kit CLK doit être murée au moment de la réalisation du béton de la piscine. Pour autres informations sur l'installation, voire les desseins B et C.

**DE** **INSTALLATION DURCH KUNSTSTOFFZUBEHORE:** Der Artikel Lucy Pool 24 kann durch die Kunststoffzubehöre PCA19 und BOC050F installiert werden (sie sind nicht im Packet enthalten); sie sind geeignet für Schwimmbecken auf Liner. Der Artikel PCA19 muss zugemauert werden, wenn der Beton des Schwimmbeckens gebaut wird. Für mehrere Informationen über die Installation, sehen Sie das Bild A.

**INSTALLATION DURCH STAHLZUBEHORE:** Der Artikel Lucy Pool 24 kann durch das Stahlzubehör CLK installiert werden (es ist nicht im Packet enthalten); es ist geeignet für Schwimmbecken auf Liner und Fliesen. Ein Teil des Kits CLK muss zugemauert werden, wenn der Beton des Schwimmbeckens gebaut wird. Für mehrere Informationen über die Installation, sehen Sie die Bilder B und C.

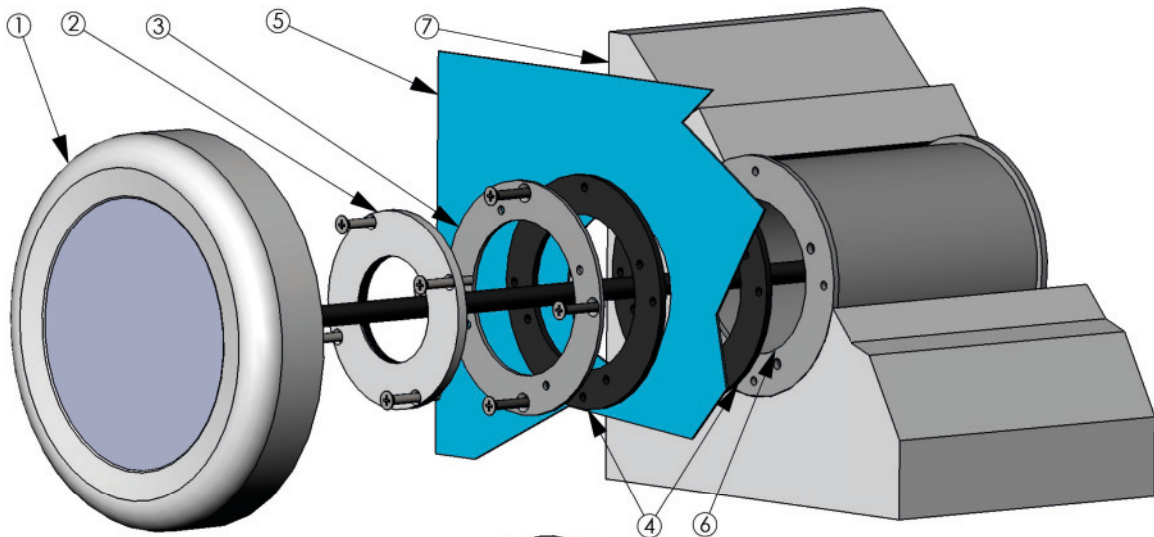
DISEGNO A - DRAWING A



N COMPONENTI - COMPONENTS

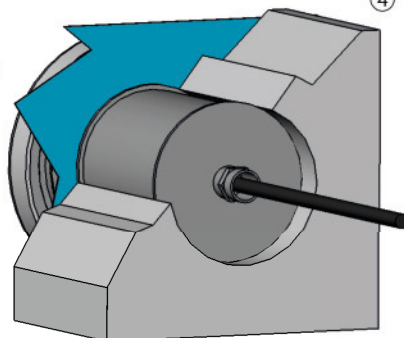
- 1 FARO LUCY POOL - LUCY POOL SPOT
- 2 GUARNIZIONE OR - RING GASKET
- 3 VITI DI FISSAGGIO - FIXING SCREWS
- 4 RONDELLA DI FISSAGGIO - FIXING FLANGE
- 5 TELO IN PVC - PVC LINER
- 6 GUARNIZIONI IN GOMMA - RUBBER GASKETS
- 7 MANICOTTO - PIPE UNION
- 8 PASSANTE DA PARETE cm 25 - WALL PASSAGE UNION (cm25)

DISEGNO B - DRAWING B



Items 8-9 are not included but are accessories to be ordered separately.

- 1 = Spot Lucy Pool 15
- 2 = RFP
- 3 = CLK flange
- 4 = Rubber gaskets
- 5 = Liner
- 6 = Recessed housing
- 7 = Concrete wall
- 8 = Junction M20
- 9 = Spiral sheath

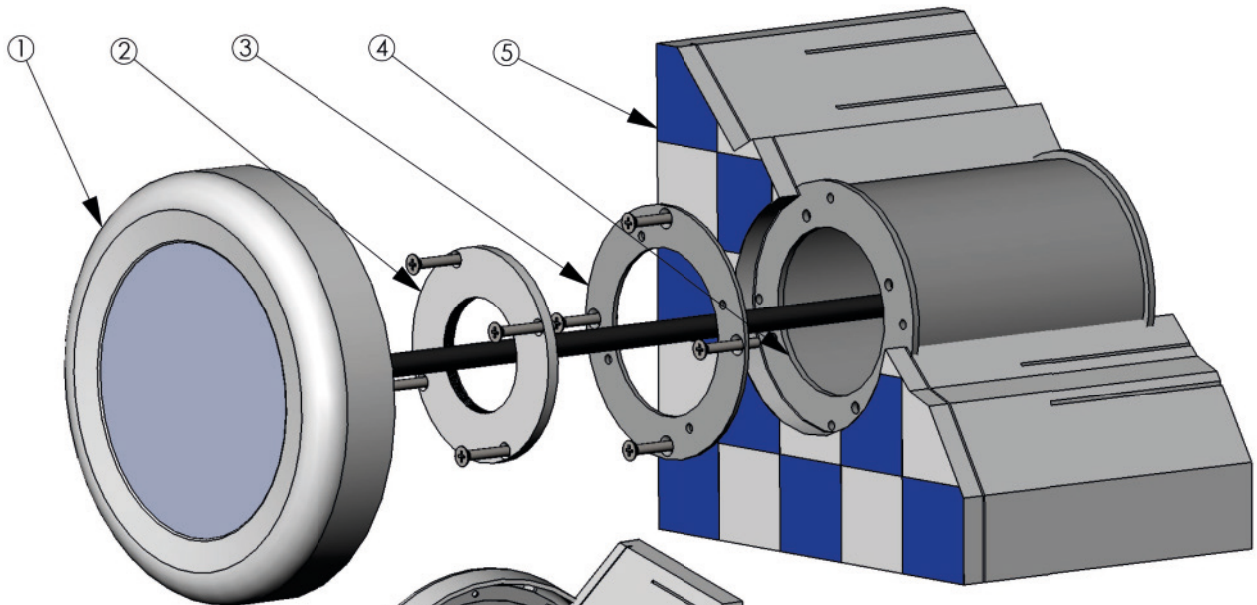


⑧



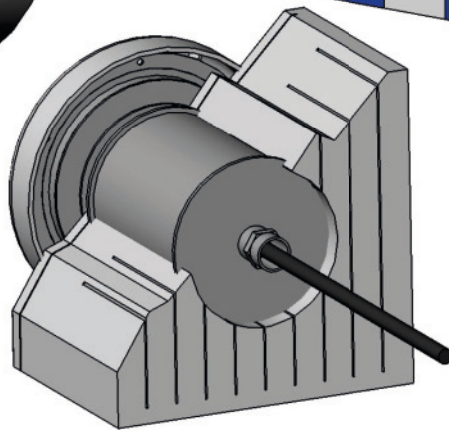
⑨

## DISEGNO C - DRAWING C



Items 6-7 are not included but are accessories to be ordered separately.

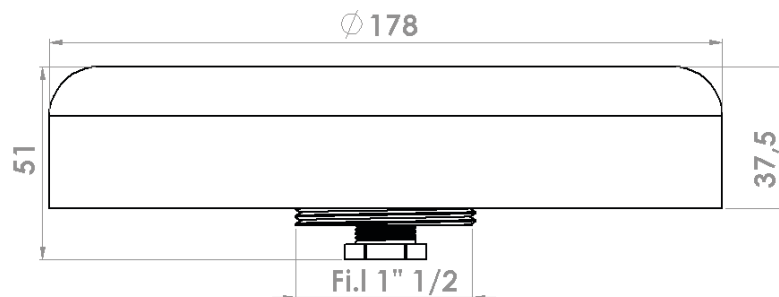
- 1 = Spot Lucy Pool 15
- 2 = RFP
- 3 = CLK flange
- 4 = Recessed housing
- 5 = Concrete wall
- 6 = Junction M20
- 7 = Spiral sheath



⑥



⑦



Accessories	Description
PCA19	Plastic wall passage union, 25 cm long. To be used with BOC050F
BOC050F	Plastic pipe union to be screwed on the wall passage union. Screws and gaskets included. To be used with PCA19
CLK	AISI 316L recessed housing kit, with screws, flanges and gaskets



## Recessed LED spotlight for outdoor installations



**STAINLESS STEEL**



**IT** Apparecchio di illuminazione a LED, interamente realizzato in acciaio inox AISI 316L, con trattamento di passivazione brevetto OXALUM. Grado di protezione IP68 per profondità fino a 5 m. Cavo di alimentazione sommersibile di 2,80 m. La lunghezza del cavo può essere modificata su richiesta onde evitare giunzioni in zone a rischio di infiltrazione d'acqua. Con 1 Led modello NCS Nichia nei colori indicati in tabella, con alimentazione a 350 mA o 12Vdc.

**EN** LED lighting device, completely realized in AISI 316L stainless steel, with OXALUM-patented passivation treatment. Protection degree IP68 for depths up to 5 m. Submersible supply cable with length of 2,80 m. The cable length can be modified on demand, in order to avoid junctions in areas where there is risk of water penetration. NCS Nichia model with 1 LED, available in the colours listed in the table with power supply at 350 mA or 12Vdc.

**FR** Appareil d'illumination à LED, complètement fabriqué en acier inoxydable AISI 316L, avec traitement de passivation breveté par OXALUM. Degré de protection IP68 pour profondeurs jusqu'à 5 m. Câble d'alimentation submersible de 2,80 m. La longueur du câble peut être modifiée sur demande pour éviter jonctions en lieux où il y a le risque de pénétration d'eau. Avec 1 LED, modèle NCS Nichia, dans les couleurs indiquées dans la table, avec alimentation à 350 mA ou 12Vdc.

**DE** LED-Beleuchtungsgerät aus rostfreiem AISI 316L Stahl, mit passiver Oxydationsbehandlung (OXALUMs Patent). Schutzart IP68 für Tiefe bis zu 5 m. Unterwasserversorgungskabel: 2,80 m lang. Die Länge des Kabels kann auf Anfrage modifiziert werden, um Verbindungen zu vermeiden, wo es Risiko von Wasserpenetration besteht. Mit 1 LED, NCS Nichia-Modelle, verfügbar in den in der Tabelle gezeigten Farben, mit 350 mA oder 12 Vdc Versorgung.

Article (lens 24°)	Article (lens 40°)	Article (lens 120°)	Light source	Light colour	Wattage	Tension
SM700	SM600	SM800	1 W POW-LED warm white	3000K	1W 145 lumen	350 mA Red+ / Black-
SM701	SM601	SM801	1 W POW-LED cold white	5700K	1W 180 lumen	350 mA Red+ / Black-
SM705	SM605	SM805	1 W POW-LED natural white	4000K	1W 145 lumen	350 mA Red+ / Black-

Article (lens 24°)	Article (lens 40°)	Article (lens 120°)	Light source	Light colour	Wattage	Tension
SMV700	SMV600	SMV800	1 W POW-LED warm white	3000K	1W 145 lumen	12V dc Red+ / Black-
SMV701	SMV601	SMV801	1 W POW-LED cold white	5700K	1W 180 lumen	12V dc Red+ / Black-
SMV705	SMV605	SMV805	1 W POW-LED natural white	4000K	1W 145 lumen	12V dc Red+ / Black-

Power supply	Tension
26700/E3	Ideal for the power supply from 1 to 3 of any article of the series SMART (350 mA) in the warm white, cold white and natural white versions
26700/E8	Ideal for the power supply from 4 to 8 of any article of the series SMART (350 mA) in the warm white, cold white and natural white versions
26700/E12	Ideal for the power supply from 4 to 12 of any article of the series SMART (350 mA) in the warm white, cold white and natural white versions
LXP20/13	Ideal for the power supply from 1 to 8 of any article of the series SMART (12V dc) in the warm white, cold white and natural white versions

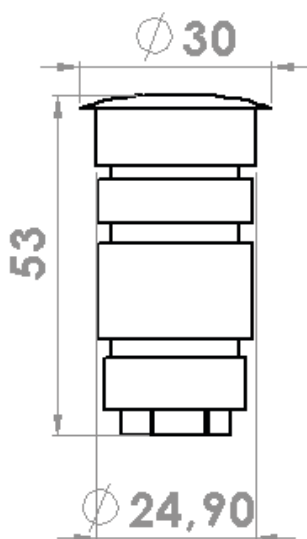
For plants envisaging the use of numerous articles, contact our technical office to know the codes of the power supplies.

**IT INSTALLAZIONE:** Fissare o cementare il manicotto in plastica incluso nella confezione a filo superficie finita della parete. Installare il faretto avendo cura di posizionare le guarnizioni sulla sede del corpo del faretto. Inserire il faretto a pressione nella sede predisposta.

**EN INSTALLATION:** Fix or cement the plastics sleeve included in the package flush with the finished wall. Install the spot paying attention to place the gaskets on the seat of the spot's body. Press the spot in its prepared seat.

**FR INSTALLATION:** Fixez ou cimentez le manchon en plastique inclus dans la confection au niveau du mur fini. Installez le spot en prenant soin de places les joints sur le siège du corps du spot. Pressez le spot dans le siège préparé.

**DE INSTALLATION:** Fixieren oder zementen Sie die im Packet enthaltene Kunststoffhülse bündig mit der Oberfläche an der fertigen Wand. Installieren Sie den Spot und positionieren Sie die Dichtungen auf den Sitz des Spotskörpers. Drücken Sie den Spot in den vorbereiteten Sitz ein.



## Spotlight for pool installations



STAINLESS STEEL



**IT** Apparecchio di illuminazione a LED, interamente realizzato in acciaio inox AISI 316L, con trattamento di passivazione brevetto OXALUM. Grado di protezione IP68 per profondità fino a 5 m. Cavo di alimentazione sommersibile di 2,80 m per i modelli a luce fissa e di 14,80 m per la versione RGB. La lunghezza del cavo può essere modificata su richiesta onde evitare giunzioni in zone a rischio di infiltrazione d'acqua. Con 1 o 3 Led modello NCS Nichia nei colori indicati in tabella o in RGB, con alimentazione 12Vac/dc (versione a 1 led) e 12 Vdc (versione a 3 led) per i modelli a singolo colore e con driver 0-7,5 Vdc per i modelli in RGB. Installazione in piscina mediante accessori non inclusi. Per l'illuminazione di accento in piscine, fontane, attrazioni d'acqua ecc. Disponibile anche nella versione con sistema ACQUASTOP integrato.

**EN** LED lighting device, completely realized in AISI 316L stainless steel, with OXALUM-patented passivation treatment. Degree of protection IP68 for depths up to 5 m. Submersible supply cable, with length of 2,80 m for fixed light models and of 14,80 m for the RGB version. The cable length can be modified on demand, in order to avoid junctions in areas where there is risk of water penetration. NCS Nichia model with 1 or 3 LEDs. Available in the colours listed in the table or in the RGB version, with power supply at 12Vac/dc (1 LED-version) and 12Vdc (3 LEDs-version) for the single-colour models and with driver 0-7,5 Vdc for the RGB models. Installations in swimming pools with accessories not included in the package. For emphatic lighting of swimming pools, fountains, water attractions, etc. Available also in the version with integrated ACQUASTOP system.

**FR** Appareil d'illumination à LED, complètement fabriqué en acier inoxydable AISI 316L, avec traitement de passivation breveté par OXALUM. Degré de protection IP68 pour profondeurs jusqu'à 5 m. Câble d'alimentation submersible de 2,80 m pour les modèles à lumière fixe et de 14,80 m pour la version RGB. La longueur du câble peut être modifiée sur demande pour éviter jonctions en lieux où il y a le risque de pénétration d'eau. Avec 1 ou 3 LEDs, modèle NCS Nichia, dans les couleurs indiquées dans la table ou en version RGB ; avec alimentation à 12Vac/dc (version avec 1 LED) et à 12Vdc (version avec 3 LEDs) pour les modèle avec une seule couleur et dans la version RGB alimentation parmi driver 0-7,5 Vdc. Installations en piscines avec accessoires pas inclus. Pour une illumination emphatique des piscines, fontaines, jeux d'eau, etc. Disponible aussi en version avec système ACQUASTOP intégré.

**DE** LED-Beleuchtungsgerät aus rostfreiem AISI 316L Stahl, mit passiver Oxydationsbehandlung (OXALUMs Patent). Schutzart IP68 für Tiefe bis zu 5 m. Unterwasserversorgungskabel: 2,80 m lang für die Festlichtmodelle und 14,80 m lang für die RGB-Version. Die Länge des Kabels kann auf Anfrage modifiziert werden, um Verbindungen zu vermeiden, wo es Risiko von Wasserpenetration besteht. Mit 1 oder 3 LEDs, NCS Nichia-Modelle. Verfügbar in den in der Tabelle gezeigten Farben oder in RGB-Version, mit 12Vac/dc Versorgung (für die 1-LED-Modelle) und 12Vdc Versorgung (für die 3-LEDs-Modelle). Für die RGB-Version, Versorgung durch ein 0-7,5Vdc Driver. Installationen in Schwimmbecken durch nicht enthaltene Zubehöre. Für eine emphatische Beleuchtung von Schwimmbecken, Springbrunnen, Wasserspielen, usw. Verfügbar auch in Version mit integriertem ACQUASTOP-Systeme.

Article (lens 24°)	Article (lens 40°)	Light source	Light colour	Wattage	Tension
11700P/24	11700P/40	1 W POW-LED warm white	3000K	1W 145 lumen	12V ac/dc
11701P/24	11701P/40	1 W POW-LED cold white	5700K	1W 180 lumen	12V ac/dc
11705P/24	11705P/40	1 W POW-LED natural white	4000K	1W 145 lumen	12V ac/dc

ACQUASTOP art. (lens 24°)	ACQUASTOP art. (lens 40°)	Light source	Light colour	Wattage	Tension
11700P/A/24	11700P/A/40	1 W POW-LED warm white	3000K	1W 145 lumen	12V ac/dc
11701P/A/24	11701P/A/40	1 W POW-LED cold white	5700K	1W 180 lumen	12V ac/dc
11705P/A/24	11705P/A/40	1 W POW-LED natural white	4000K	1W 145 lumen	12V ac/dc

Article (lens 15°)	Article (lens 25°)	Article (lens 40°)	Article (no lens 120°)	Light source	Light colour	Wattage	Tension
11600P/15	11600P/25	11600P/40	11600P/SL	3 W POW-LED warm white	3000K	3W 435 lumen	12Vdc Brown+ / Blue-
11601P/15	11601P/25	11601P/40	11601P/SL	3 W POW-LED cold white	5700K	3W 540 lumen	12Vdc Brown+ / Blue-
11605P/15	11605P/25	11605P/40	11605P/SL	3 W POW-LED natural white	4000K	3W 435 lumen	12Vdc Brown+ / Blue-
11RGB/P/15	11RGB/P/25	11RGB/P/40	11RGB/P/SL	3 W POW-LED RGB		3W 255 lumen	7,5 Vdc with driver

ACQUASTOP art. (lens 15°)	ACQUASTOP art. (lens 25°)	ACQUASTOP art. (lens 40°)	ACQUASTOP art. (no lens)	Light source	Light colour	Wattage	Tension
11600P/A/15	11600P/A/25	11600P/A/40	11600P/A/SL	3 W POW-LED warm white	3000K	3W 435 lumen	12Vdc Brown+ / Blue-
11601P/A/15	11601P/A/25	11601P/A/40	11601P/A/SL	3 W POW-LED cold white	5700K	3W 540 lumen	12Vdc Brown+ / Blue-
11605P/A/15	11605P/A/25	11605P/A/40	11605P/A/SL	3 W POW-LED natural white	4000K	3W 435 lumen	12Vdc Brown+ / Blue-
11RGB/P/A/15	11RGB/P/A/25	11RGB/P/A/40	11RGB/P/A/SL	3 W POW-LED RGB		3W 255 lumen	7,5 Vdc with driver

For plants envisaging the use of numerous articles, contact our technical office to know the codes of the power supplies.

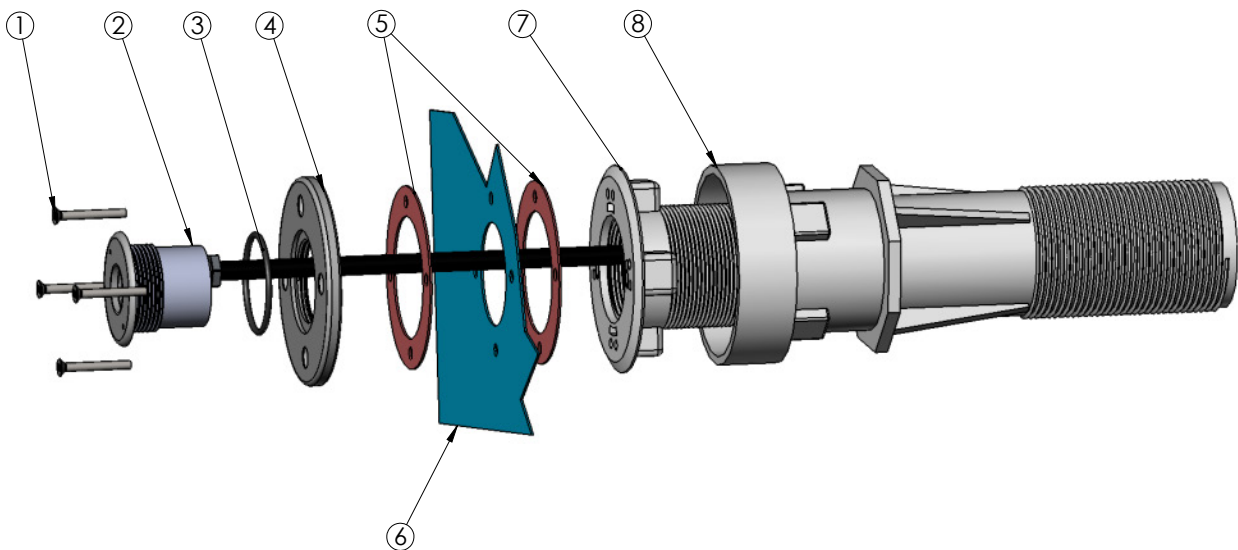
Power supply	Tension
LXP20/13	Ideal for the power supply from 1 to 8 of any article of the series LORY POOL 1 W (also for the ACQUASTOP version) in the warm white, cold white and natural white versions
LXP35/13	Ideal for the power supply from 1 to 7 of any article of the series LORY POOL 3 W (also for the ACQUASTOP version) in the warm white, cold white and natural white versions
DDL1/3	For the power supply from 1 to 10 articles of the series LORY POOL RGB (also for the ACQUASTOP version)

**IT** INSTALLAZIONE CON ACCESSORI IN PLASTICA: Lory Pool può essere installato mediante l'utilizzo degli accessori in plastica PCA19 e BOC050F (non inclusi nella confezione), ideali per le piscine che utilizzano liner. L'articolo PCA19 deve essere murato al momento della realizzazione del calcestruzzo della vasca. Per ulteriori dettagli riguardo all'installazione riferirsi al disegno.

**EN** INSTALLATION USING PLASTICS ACCESSORIES: Lory Pool can be installed using the plastics accessories PCA19 and BOC050F (they are not included in the package), ideal for swimming pools in liner. The article PCA19 must be walled when realizing the concrete of the pool. For more details concerning the installation, see the picture.

**FR** INSTALLATION AVEC ACCESSOIRES EN PLASTIQUE: Lory Pool peut être installé avec l'utilisation d'accessoires en plastique PCA19 et BOC050F (pas inclus dans la confection), idéales pour les piscines qui utilisent liner. L'article PCA19 doit être muré au moment de la réalisation du béton de la piscine. Pour autres informations sur l'installation, voire le dessein.

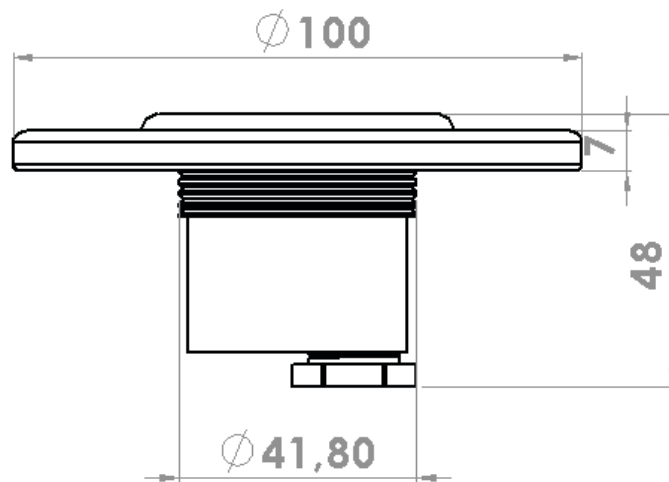
**DE** INSTALLATION DURCH KUNSTSTOFFZUBEHÖRE: Lory Pool kann durch die Kunststoffzubehöre PCA19 und BOC050F installiert werden (sie sind nicht im Packet enthalten); sie sind geeignet für Schwimmbecken auf Liner. Der Artikel PCA19 muss zugemauert werden, wenn der Beton des Schwimmbeckens gebaut wird. Für mehrere Informationen über die Installation, sehen Sie das Bild.



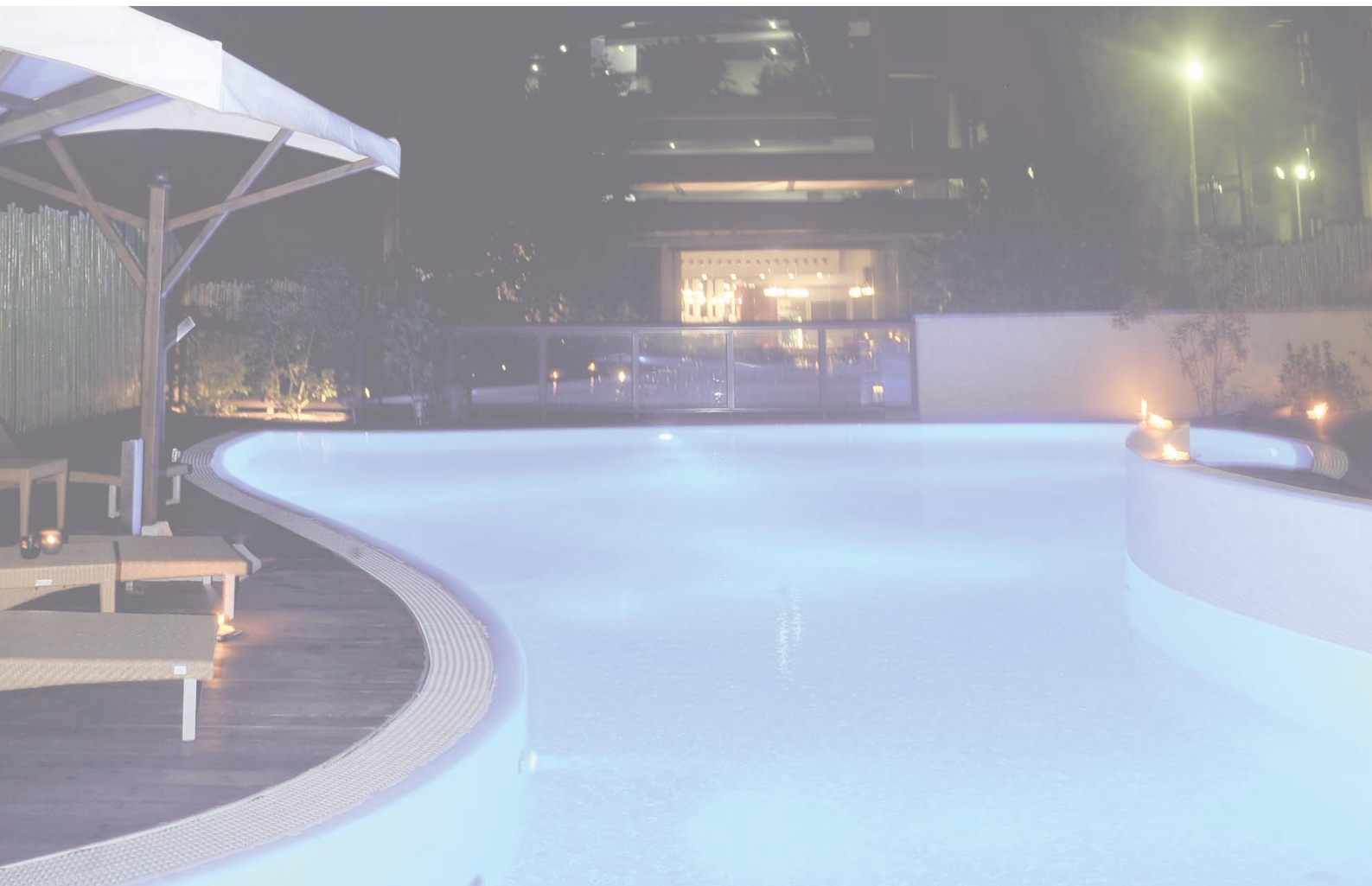
**N** COMPONENTI - COMPONENTS

- 1 Viti di fissaggio - Fixing screws
- 2 Faro Lory - Lory spot
- 3 Guarnizione OR - O-ring gasket
- 4 Rondella Pool - Pool flange
- 5 Guarnizioni in gomma - Rubber gaskets
- 6 Telo in PVC - PVC liner
- 7 Manicotto BOC050F - BOC050F pipe union
- 8 Passante da parete PCA 19 - PCA19 wall passage union





Accessories	Description
PCA19	Plastic wall passage union, 25 cm long. To be used with BOC050F
BOC050F	Plastic pipe union to be screwed on the wall passage union. Screws and gaskets included. To be used with PCA19



## Spotlight for pool installations



STAINLESS STEEL



**IT** Apparecchio di illuminazione a LED, interamente realizzato in acciaio inox AISI 316L, con trattamento di passivazione brevetto OXALUM. Grado di protezione IP68 per profondità fino a 5 m. Cavo di alimentazione sommersibile di 2,80 m per i modelli a luce fissa e di 14,80 m per la versione RGB. La lunghezza del cavo può essere modificata su richiesta onde evitare giunzioni in zone a rischio di infiltrazione d'acqua. Con 1 o 3 Led modello NCS Nichia nei colori indicati in tabella o in RGB, con alimentazione 12Vac/dc (versione a 1 led) e 12 Vdc (versione a 3 led) per i modelli a singolo colore e con driver 0-7,5 Vdc per i modelli in RGB. Installazione in piscina mediante accessori non inclusi. Per l'illuminazione di accento in piscine, fontane, attrazioni d'acqua ecc. Disponibile anche nella versione con sistema ACQUASTOP integrato.

**EN** LED lighting device, completely realized in AISI 316L stainless steel, with OXALUM-patented passivation treatment. Degree of protection IP68 for depths up to 5 m. Submersible supply cable, with length of 2,80 m for fixed light models and of 14,80 m for the RGB version. The cable length can be modified on demand, in order to avoid junctions in areas where there is risk of water penetration. NCS Nichia model with 1 or 3 LEDs. Available in the colours listed in the table or in the RGB version, with power supply at 12Vac/dc (1 LED-version) and 12Vdc (3 LEDs-version) for the single-colour models and with driver 0-7,5 Vdc for the RGB models. Installations in swimming pools with accessories not included in the package. For emphatic lighting of swimming pools, fountains, water attractions, etc. Available also in the version with integrated ACQUASTOP system.

**FR** Appareil d'illumination à LED, complètement fabriqué en acier inoxydable AISI 316L, avec traitement de passivation breveté par OXALUM. Degré de protection IP68 pour profondeurs jusqu'à 5 m. Câble d'alimentation submersible de 2,80 m pour les modèles à lumière fixe et de 14,80 m pour la version RGB. La longueur du câble peut être modifiée sur demande pour éviter jonctions en lieux où il y a le risque de pénétration d'eau. Avec 1 ou 3 LEDs, modèle NCS Nichia, dans les couleurs indiquées dans la table ou en version RGB ; avec alimentation 12Vac/dc (version avec 1 LED) et à 12Vdc (version avec 3 LEDs) pour les modèles avec une seule couleur et dans la version RGB alimentation parmi driver 0-7,5 Vdc. Installations en piscines avec accessoires pas inclus. Pour une illumination emphatique des piscines, fontaines, jeux d'eau, etc. Disponible aussi en version avec système ACQUASTOP intégré.

**DE** LED-Beleuchtungsgerät aus rostfreiem AISI 316L Stahl, mit passiver Oxydationsbehandlung (OXALUMs Patent). Schutzart IP68 für Tiefe bis zu 5 m. Unterwasserversorgungskabel: 2,80 m lang für die Festlichtmodelle und 14,80 m lang für die RGB-Version. Die Länge des Kabels kann auf Anfrage modifiziert werden, um Verbindungen zu vermeiden, wo es Risiko von Wasserpenetration besteht. Mit 1 oder 3 LEDs, NCS Nichia-Modelle. Verfügbar in den in der Tabelle gezeigten Farben oder in RGB-Version, mit 12Vac/dc Versorgung (für die 1-LED-Modelle) und 12Vdc Versorgung (für die 3-LEDs-Modelle). Für die RGB-Version, Versorgung durch ein 0-7,5Vdc Driver. Installationen in Schwimmbecken durch nicht enthaltene Zubehöre. Für eine emphatische Beleuchtung von Schwimmbecken, Springbrunnen, Wasserspielen, usw. Verfügbar auch in Version mit integriertem ACQUASTOP-Systeme.

Article (lens 24°)	Article (lens 40°)	Light source	Light colour	Wattage	Tension
11700C/24	11700C/40	1 W POW-LED warm white	3000K	1W 145 lumen	12V ac/dc
11701C/24	11701C/40	1 W POW-LED cold white	5700K	1W 180 lumen	12V ac/dc
11705C/24	11705C/40	1 W POW-LED natural white	4000K	1W 145 lumen	12V ac/dc

ACQUASTOP art. (lens 24°)	ACQUASTOP art. (lens 40°)	Light source	Light colour	Wattage	Tension
11700C/A/24	11700C/A/40	1 W POW-LED warm white	3000K	1W 145 lumen	12V ac/dc
11701C/A/24	11701C/A/40	1 W POW-LED cold white	5700K	1W 180 lumen	12V ac/dc
11705C/A/24	11705C/A/40	1 W POW-LED natural white	4000K	1W 145 lumen	12V ac/dc

Article (lens 15°)	Article (lens 25°)	Article (lens 40°)	Article (no lens 120°)	Light source	Light colour	Wattage	Tension
11600C/15	11600C/25	11600C/40	11600C/SL	3 W POW-LED warm white	3000K	3W 435 lumen	12Vdc Brown+ / Blue-
11601C/15	11601C/25	11601C/40	11601C/SL	3 W POW-LED cold white	5700K	3W 540 lumen	12Vdc Brown+ / Blue-
11605C/15	11605C/25	11605C/40	11605C/SL	3 W POW-LED natural white	4000K	3W 435 lumen	12Vdc Brown+ / Blue-
11RGB/C/15	11RGB/C/25	11RGB/C/40	11RGB/C/SL	3 W POW-LED RGB		3W 255 lumen	7,5 Vdc with driver

ACQUASTOP art. (lens 15°)	ACQUASTOP art. (lens 25°)	ACQUASTOP art. (lens 40°)	ACQUASTOP art. (no lens)	Light source	Light colour	Wattage	Tension
11600C/A/15	11600C/A/25	11600C/A/40	11600C/A/SL	3 W POW-LED warm white	3000K	3W 435 lumen	12Vdc Brown+ / Blue-
11601C/A/15	11601C/A/25	11601C/A/40	11601C/A/SL	3 W POW-LED cold white	5700K	3W 540 lumen	12Vdc Brown+ / Blue-
11605C/A/15	11605C/A/25	11605C/A/40	11605C/A/SL	3 W POW-LED natural white	4000K	3W 435 lumen	12Vdc Brown+ / Blue-
11RGB/C/A/15	11RGB/C/A/25	11RGB/C/A/40	11RGB/C/A/SL	3 W POW-LED RGB		3W 255 lumen	7,5 Vdc with driver

For plants envisaging the use of numerous articles, contact our technical office to know the codes of the power supplies.

Power supply	Tension
LXP20/13	Ideal for the power supply from 1 to 8 of any article of the series LORY POOL CLK 1 W (also for the ACQUASTOP version) in the warm white, cold white and natural white versions
LXP35/13	Ideal for the power supply from 1 to 7 of any article of the series LORY POOL CLK 3 W (also for the ACQUASTOP version) in the warm white, cold white and natural white versions
DDL1/3	For the power supply from 1 to 10 articles of the series LORY POOL CLK RGB (also for the ACQUASTOP version)

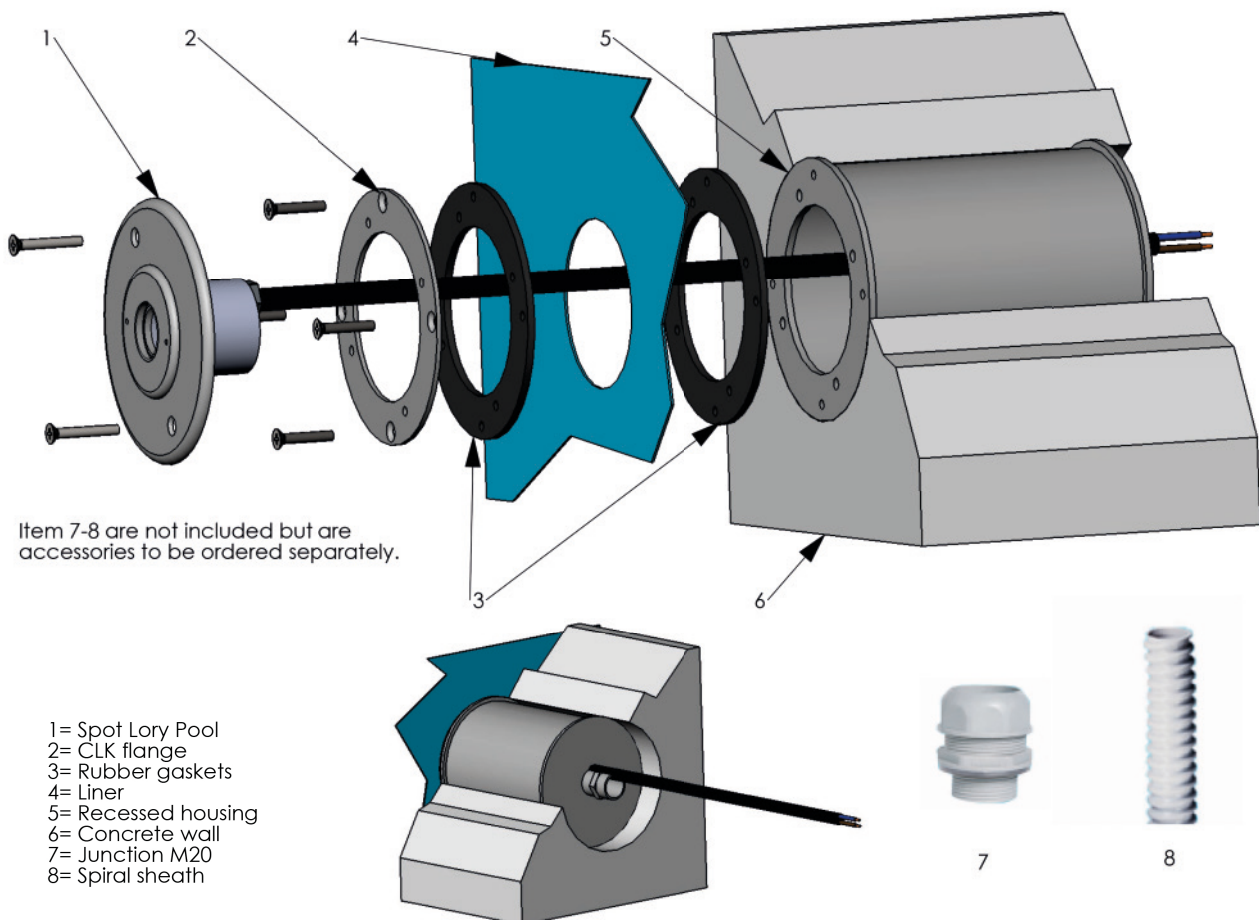
**IT** INSTALLAZIONE CON ACCESSORI IN ACCIAIO: Il Lory Pool CLK può essere installato mediante l'utilizzo dell'accessorio in acciaio CLK (non incluso nella confezione), ideale per piscine che utilizzano liner o piastrelle. Una parte del kit CLK deve essere murata al momento della realizzazione del calcestruzzo della vasca. Per ulteriori dettagli riguardo all'installazione riferirsi ai disegni A e B.

**EN** INSTALLATION USING STEEL ACCESSORIES: The Lory Pool CLK can be installed using the steel accessory CLK (it is not included in the package), ideal for swimming pools in liner or tiles. Part of the kit CLK must be walled when realizing the concrete of the pool. For more details about the installation, see pictures A and B.

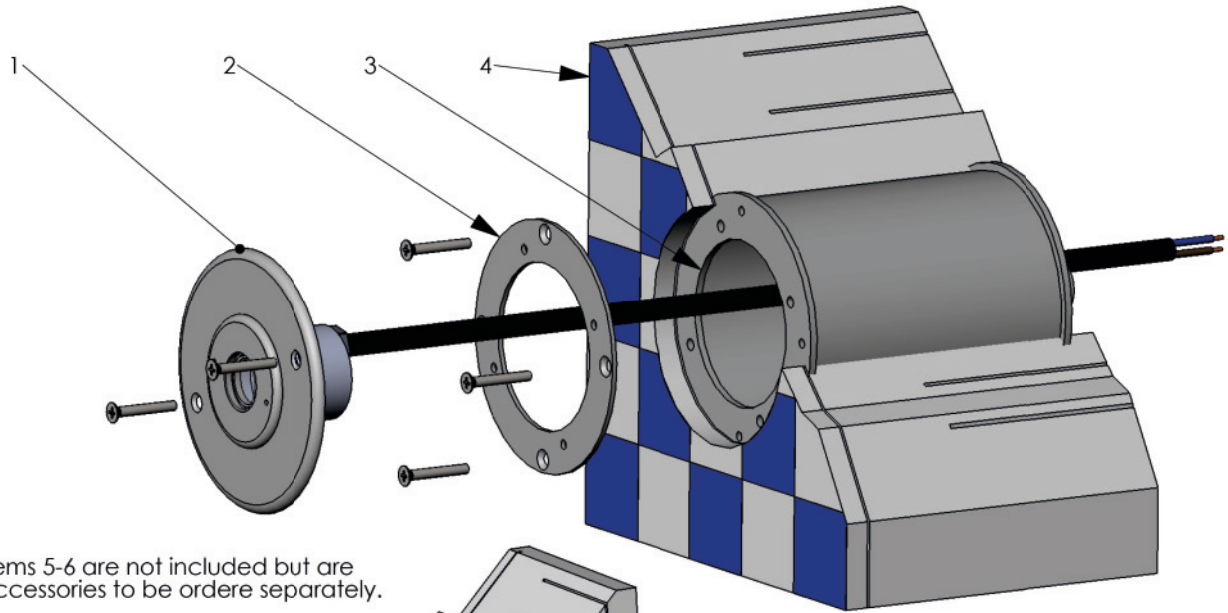
**FR** INSTALLATION AVEC ACCESSOIRES EN ACIER: Le Lory Pool CLK peut être installé avec l'utilisation de l'accessoire en acier CLK (pas inclus dans la confection), idéal pour piscines qui utilisent liner ou tuiles. Une partie du kit CLK doit être murée au moment de la réalisation du béton de la piscine. Pour autres informations sur l'installation, voire les desseins A et B.

**DE** INSTALLATION DURCH STAHLZUBEHÖRE: Der Lory Pool CLK kann durch das Stahlzubehör CLK installiert werden (es ist nicht im Packet enthalten); es ist geeignet für Schwimmbecken auf Liner und Fliesen. Ein Teil des Kits CLK muss zugemauert werden, wenn der Beton des Schwimmbeckens gebaut wird. Für mehrere Informationen über die Installation, sehen Sie die Bilder A und B.

## DISEGNO A - DRAWING A

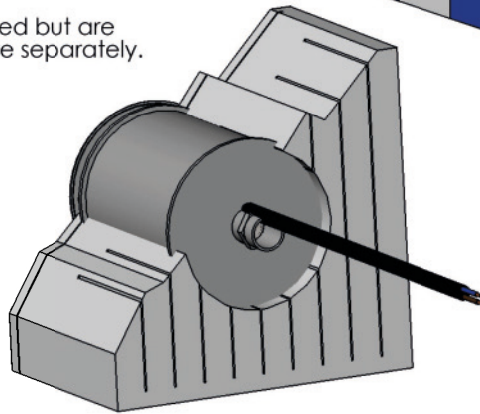


## DISEGNO B - DRAWING B



Items 5-6 are not included but are accessories to be ordered separately.

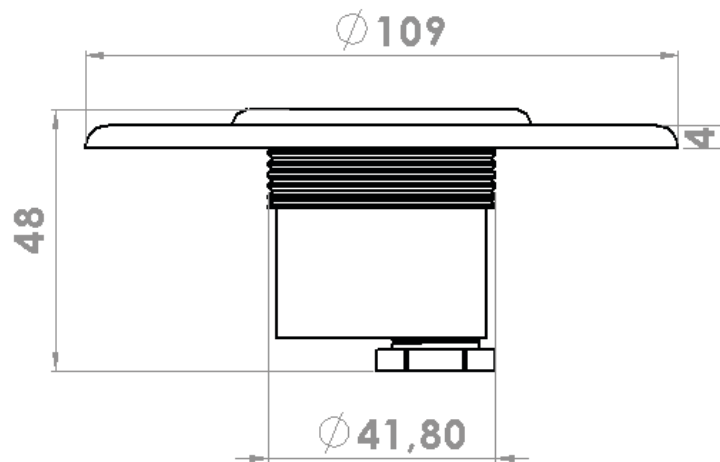
- 1= Spot Lory Pool
- 2= CLK flange
- 3= Recessed housing
- 4= Concrete wall
- 5= Junction M20
- 6= Spiral sheath



⑤



⑥



### Accessories

### Description

Accessories	Description
CLK	AISI 316L recessed housing kit, with screws, flanges and gaskets



Spotlight for installations in pools, fountains or similar, completely made in AISI 316L stainless steel



**STAINLESS STEEL**



**IT** Apparecchio di illuminazione a LED, interamente realizzato in acciaio inox AISI 316L, con trattamento di passivazione brevetto OXALUM. Grado di protezione IP68 per profondità fino a 5 m. Di forma circolare, diametro 110 x altezza massima di 48 mm, cavo di alimentazione sommersibile di 2,80 m per i modelli a luce fissa e di 14,80 m per la versione RGB. La lunghezza del cavo può essere modificata su richiesta onde evitare giunzioni in zone a rischio di infiltrazione d'acqua. Con 6 Led modello NCS Nichia nei colori indicati in tabella o in RGB, con alimentazione in tensione 24Vdc per i modelli a singolo colore e con driver 0-7,5 Vdc per i modelli in RGB. Installazione in piscina mediante accessori non inclusi. Per l'illuminazione di accento in piscine, fontane, attrazioni d'acqua ecc.

**EN** EN LED lighting device entirely made in AISI 316L stainless steel, with OXALUM-patented passivation treatment. Protection degree IP68 for depths up to 5 m. Round, diameter 110 x maximum height 48 mm, submersible supply cable, with length of 2,80 m for fixed light models and of 14,80 m for the RGB version. The cable length can be modified on demand, in order to avoid junctions in areas where there is risk of water penetration. With 6 LEDs NCS Nichia model in the colours listed in the table or in the RGB version, with direct power supply at 24Vdc for the single-colour models and power supply through driver 0-7,5Vdc for the RGB models. Installations in swimming pools with accessories not included in the package. For emphatic lighting of swimming pools, fountains, water attractions, etc.

**FR** Appareil d'illumination à LED, entièrement fabriqué en acier inoxydable AISI 316L, avec traitement de passivation breveté par OXALUM. Degré de protection IP68 pour profondeurs jusqu'à 5 m. De forme circulaire, diamètre 110 x hauteur maximale de 48 mm, câble d'alimentation submersible de 2,80 m pour les modèles à lumière fixe et de 14,80 m pour la version RGB. La longueur du câble peut être modifiée sur demande, pour éviter jonctions en lieux où il y a le risque de pénétration d'eau. Avec 6 LEDs, modèle NCS Nichia, dans les couleurs indiquées dans la table ou en version RGB avec directe alimentation à 24 Vdc pour les modèles avec une seule couleur et pour les modèles RGB, alimentation par driver 0-7,5Vdc. Installation en piscines parmi accessoires pas inclus dans la confection. Pour une illumination emphatique des piscines, fontaines, jeux d'eau, etc.

**DE** LED-Beleuchtungsgerät, völlig aus rostfreiem AISI 316L Stahl, mit passiver Oxydationsbehandlung (OXALUMs Patent). Schutzart IP68 für Tiefe bis zu 5m. Rund, Durchmesser 110 x maximale Höhe 48 mm, Unterwasserversorgungskabel (2,80 m lang für die Festlichtmodelle und 14,80 m lang für die Version RGB). Die Länge des Kabels kann auf Anfrage modifiziert werden, um Verbindungen zu vermeiden, wo es Risiko von Wasserpenetration besteht. Mit 6 Leds, NCS Nichia-Modelle, verfügbar in den in der Tabelle gezeigten Farben oder in der RGB Version mit direkte 24Vdc Versorgung für die Modelle einer einzigen Farbe. Für die RGB Modelle Versorgung durch ein 0-7,5Vdc Driver. Installationen im Schwimmbecken durch nicht im Packet enthaltenen Zubehöre. Für eine emphatische Beleuchtung von Schwimmbecken, Springbrunnen, Wasserspielen, usw.

Article (lens 23°) (RGB 24°)	Article (lens 32°) (RGB 40°)	Article (no lens 120°)	Light source	Light colour	Wattage	Tension
56700P	56600P	56800P	6 W POW-LED warm white	3000K	6W 870 lumen	24Vdc Brown+ / Blue-
56701P	56601P	56801P	6 W POW-LED warm white	5700K	6W 1080 lumen	24Vdc Brown+ / Blue-
56705P	56605P	56805P	6 W POW-LED warm white	4000K	6W 870 lumen	24Vdc Brown+ / Blue-
56RGB/P/24	56RGB/P/40	56RGB/P/SL	6 W POW-LED RGB		6W 510 lumen	7,5Vdc with driver

Power supply	Tension
LXP35/24	Ideal for the power supply from 1 to 4 of any article of the series YDRO POOL in the warm white, cold white and natural white versions
DDL1/3	For the power supply of 1 to 5 articles of the series YDRO POOL RGB

For plants envisaging the use of numerous articles, contact our technical office to know the codes of the power supplies.

**IT** **INSTALLAZIONE CON ACCESSORI IN PLASTICA:** Ydro Pool può essere installato mediante l'utilizzo dell'accessorio in plastica PCA19 (non incluso nella confezione), ideale per le piscine che utilizzano liner. L'articolo PCA19 deve essere murato al momento della realizzazione del calcestruzzo della vasca. Per ulteriori dettagli riguardo all'installazione riferirsi al disegno A.

**INSTALLAZIONE CON ACCESSORI IN ACCIAIO:** Ydro Pool può essere installato mediante l'utilizzo dell'accessorio in acciaio CLK (non incluso nella confezione), ideale per piscine che utilizzano liner o piastrelle. Una parte del kit CLK deve essere murata al momento della realizzazione del calcestruzzo della vasca. Per ulteriori dettagli riguardo all'installazione riferirsi ai disegni B e C.

**EN** **INSTALLATION USING PLASTICS ACCESSORIES:** The Ydro Pool can be installed using the plastics accessory PCA19 (it is not included in the package), ideal for swimming pools in liner. The article PCA19 must be walled when realizing the concrete of the pool. For more details about the installation, see picture A.

**INSTALLATION USING STEEL ACCESSORIES:** The Ydro Pool can be installed using the steel accessory CLK (it is not included in the package), ideal for swimming pools in liner or tiles. Part of the kit CLK must be walled when realizing the concrete of the pool. For more details about the installation, see pictures B and C.

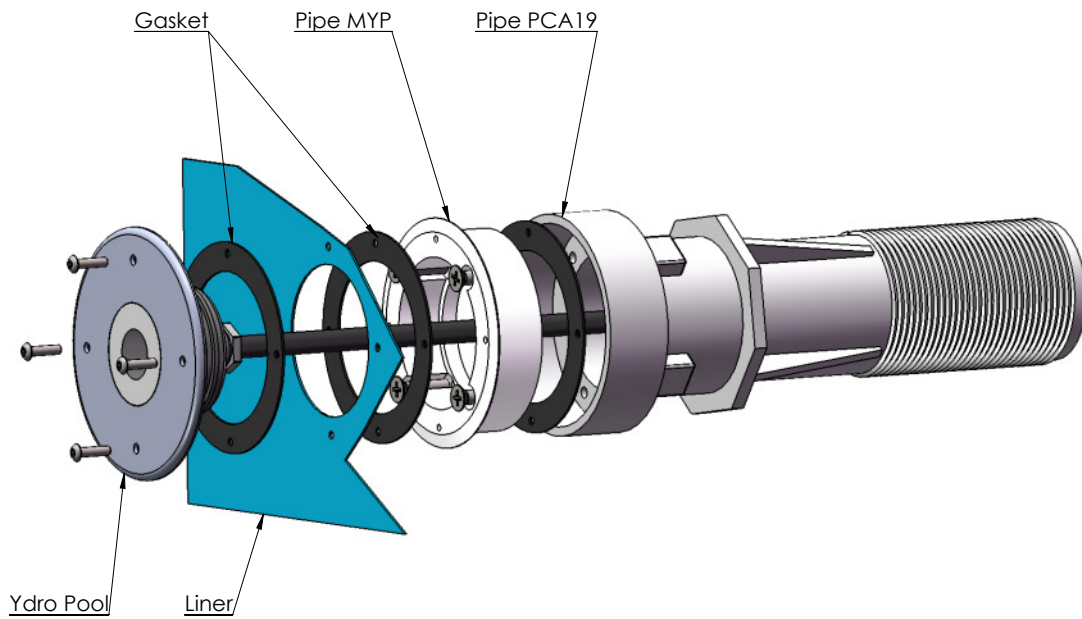
**FR** **INSTALLATION AVEC ACCESSOIRES EN PLASTIQUE:** Le Ydro Pool peut être installé avec l'utilisation de l'accessoire en plastique PCA19 (pas inclus dans la confection), idéale pour les piscines qui utilisent liner. L'article PCA19 doit être muré au moment de la réalisation du béton de la piscine. Pour autres informations sur l'installation, voire dessein A.

**INSTALLATION AVEC ACCESSOIRES EN ACIER:** Le Ydro Pool peut être installé avec l'utilisation de l'accessoire en acier CLK (pas inclus dans la confection), idéal pour piscines qui utilisent liner ou tuiles. Une partie du kit CLK doit être murée au moment de la réalisation du béton de la piscine. Pour autres informations sur l'installation, voire les desseins B et C.

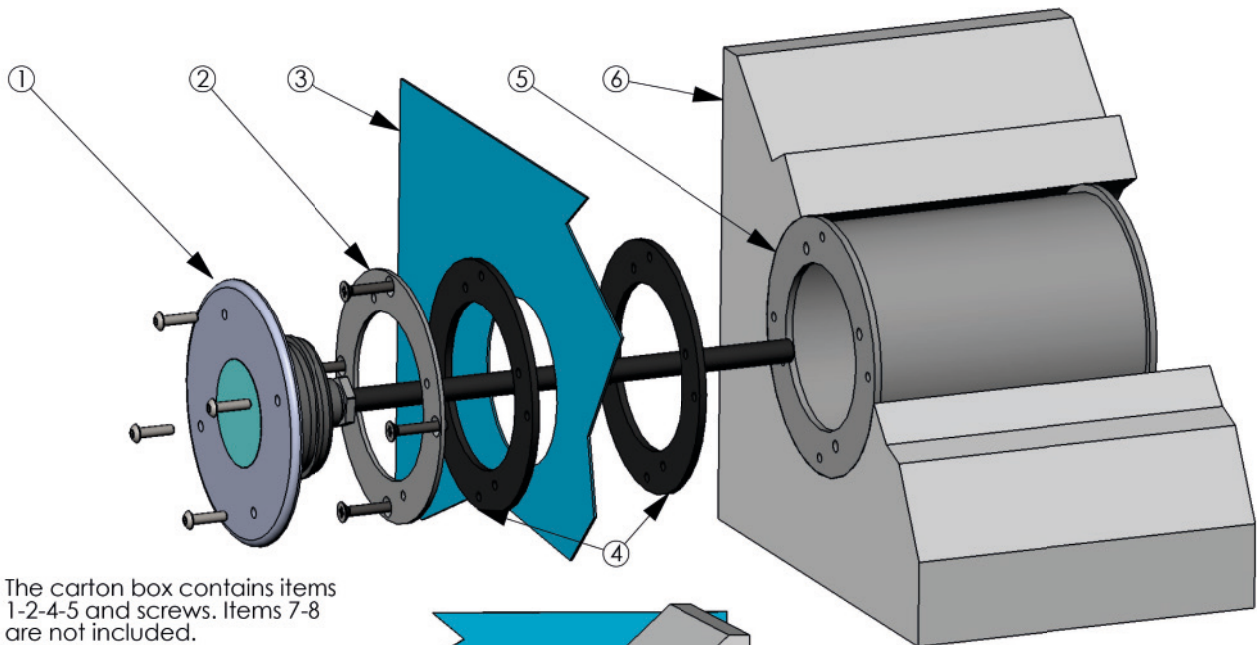
**DE** **INSTALLATION DURCH KUNSTSTOFFZUBEHÖRE:** Der Ydro Pool kann durch das Kunststoffzubehör PCA19 installiert werden (es ist nicht im Packet enthalten); es ist geeignet für Schwimmbecken auf Liner. Der Artikel PCA19 muss zugemauert werden, wenn der Beton des Schwimmbeckens gebaut wird. Für mehrere Informationen über die Installation, sehen Sie das Bild A.

**INSTALLATION DURCH STAHLZUBEHÖRE:** Der Artikel Ydro Pool kann durch das Stahlzubehör CLK installiert werden (es ist nicht im Packet enthalten); es ist geeignet für Schwimmbecken auf Liner und Fliesen. Ein Teil des Kits CLK muss zugemauert werden, wenn der Beton des Schwimmbeckens gebaut wird. Für mehrere Informationen über die Installation, sehen Sie die Bilder B und C.

## DISEGNO A - DRAW A

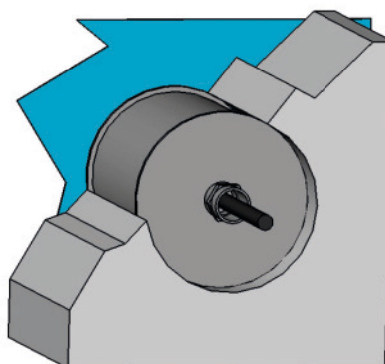


## DISEGNO B - DRAW B



The carton box contains items 1-2-4-5 and screws. Items 7-8 are not included.

- 1= Ydro Pool
- 2= CLK flange
- 3= Liner
- 4= Rubber gaskets
- 5= Recessed housing
- 6= Concrete wall
- 7= Junction M20
- 8= Spiral sheath

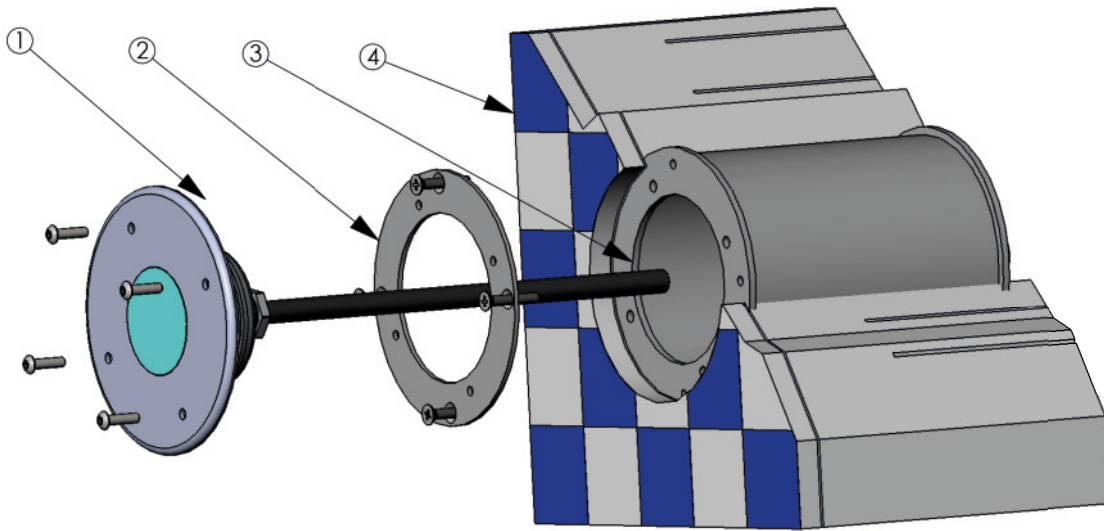


7



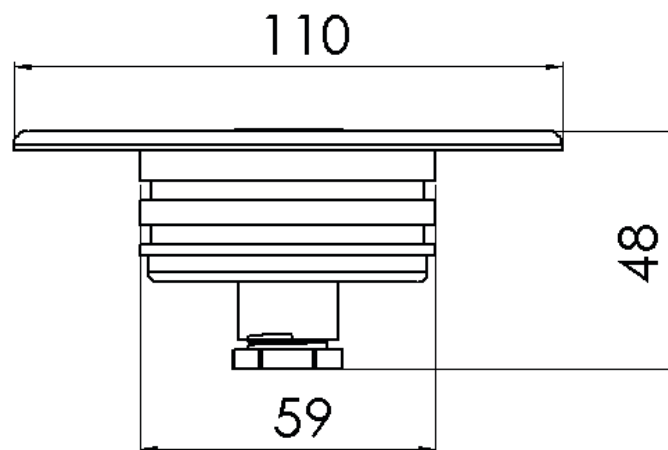
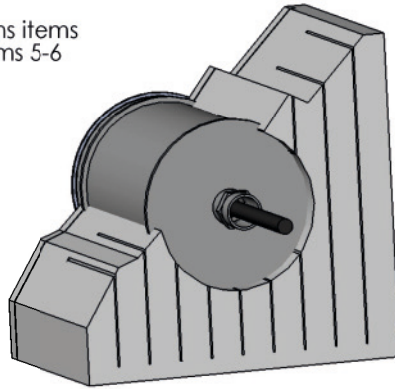
8

## DISEGNO C - DRAW C



The carton box contains items 1-2-3-4 and screws. Items 5-6 are not included.

- 1 = Ydro Pool
- 2 = CLK flange
- 3 = Recessed housing
- 4 = Concrete wall
- 5 = Junction M20
- 6 = Spiral sheath



Accessories	Description
PCA19	Plastic wall passage union, 25 cm long
CLK	AISI 316L recessed housing kit, with screws, flanges and gaskets

Spotlight for installations in pools, fountains or similar, completely made in AISI 316L stainless steel



**STAINLESS STEEL**



**IT** Apparecchio di illuminazione a LED, interamente realizzato in acciaio inox AISI 316L, con trattamento di passivazione brevetto OXALUM. Grado di protezione IP68 per profondità fino a 5 m. Di forma circolare, diametro 120 x altezza massima di 80 mm, cavo di alimentazione sommersibile di 2,80 m per i modelli a luce fissa e di 14,80 m per la versione RGB. La lunghezza del cavo può essere modificata su richiesta onde evitare giunzioni in zone a rischio di infiltrazione d'acqua. Con 6 Led modello NCS Nichia nei colori indicati in tabella o in RGB, con alimentazione in tensione 24Vdc per i modelli a singolo colore e con driver 0-7,5 Vdc per i modelli in RGB. Disponibile con ottiche da 23°, 32° e 120° per la versione monocromatica e 24°, 40° e 120° per la versione RGB. Installazione in piscina mediante accessori non inclusi. Per l'illuminazione di accento in piscine, fontane, attrazioni d'acqua ecc.

**EN** LED lighting device, completely realized in AISI 316L stainless steel, with OXALUM-patented passivation treatment. Protection degree IP68 for depths up to 5 m. Round, diameter 120 x a maximum height of 80 mm, submersible supply cable, with length of 2,80 m for fixed light models and of 14,80 m for the RGB version. The cable length can be modified on demand, in order to avoid junctions in areas where there is risk of water penetration. NCS Nichia model with 6 LEDs. Available in the colours listed in the table or in the RGB version, with power supply at 24Vdc for the single-colour models and with driver 0-7,5 Vdc for the RGB models. Available with lenses of 23°, 32° and 120° for the single-colour version and with lenses of 24°, 40° and 120° for the RGB version. Installations in swimming pools with accessories not included in the package. For the emphatic lighting of swimming pools, fountains, water attractions, etc.

**FR** Appareil d'illumination à LED, complètement fabriqué en acier inoxydable AISI 316L avec traitement de passivation breveté par OXALUM. Degré de protection IP68 pour profondeurs jusqu'à 5 m. De forme circulaire, diamètre 120 x hauteur maximale 80 mm, câble d'alimentation submersible de 2,80 m pour les modèles à lumière fixe et de 14,80 m pour la version RGB. La longueur du câble peut être modifiée sur demande pour éviter jonctions en lieux où il y a le risque de pénétration d'eau. Avec 6 LEDs, modèle NCS Nichia. Disponible dans les couleurs indiquées dans la table ou en version RGB, avec alimentation à 24Vdc pour les modèles avec une seule couleur et dans la version RGB alimentation parmi driver 0-7,5 Vdc. Disponible avec optiques de 23°, 32° et 120° pour la version avec une seule couleur et avec optiques de 24°, 40° et 120° pour la version RGB. Installations en piscines avec accessoires pas inclus. Pour une illumination emphatique des piscines, fontaines, jeux d'eau, etc.

**DE** LED-Beleuchtungsgerät aus rostfreiem AISI 316L Stahl, mit passiver Oxydationsbehandlung (OXALUMs Patent). Schutzart IP68 für Tiefe bis zu 5 m. Rund, Durchmesser 120 mm x maximale Höhe 80 mm; Unterwasserversorgungskabel: 2,80 m lang für die Festlichtmodelle und 14,80 m lang für die RGB-Version. Die Länge des Kabels kann auf Anfrage modifiziert werden, um Verbindungen zu vermeiden, wo es Risiko von Wasserpenetration besteht. Mit 6 LEDs, NCS Nichia-Modelle. Verfügbar in den in der Tabelle gezeigten Farben oder in RGB-Version, mit 24Vdc Versorgung für die Modelle einer einzigen Farbe. Für die RGB-Version Versorgung durch ein 0-7,5 Vdc Driver. Verfügbar mit Optiken von 23°, 32° und 120° für die Version einer einzigen Farbe und mit Optiken von 24°, 40° und 120° für die RGB-Version. Installation in Schwimmbecken durch nicht enthaltene Zubehöre. Für eine emphatische Beleuchtung von Schwimmbecken, Springbrunnen, Wasserspielen, usw.



Article (lens 23°)	Article (lens 32°)	Article (no lens 120°)	Light source	Light colour	Wattage	Tension
KL700	KL600	KL800	6 W POW-LED warm white	3000K	6W 870 lumen	24Vdc Brown+ / Blue-
KL701	KL601	KL801	6 W POW-LED cold white	5700K	6W 1080 lumen	24Vdc Brown+ / Blue-
KL705	KL605	KL805	6 W POW-LED natural white	4000K	6W 870 lumen	24Vdc Brown+ / Blue-

Article (lens 24°)	Article (lens 40°)	Article (no lens 120°)	Light source	Light colour	Wattage	Tension
KLRGB/24	KLRGB/40	KLRGB/SL	6W POW-LED RGB		6W 510 lm	7,5Vdc with driver

Power supply	Tension
LXP20/24	Ideal for the power supply from 1 to 2 of any article of the series KLAN LED in the warm white, cold white and natural white versions
LXP35/24	Ideal for the power supply from 1 to 4 of any article of the series KLAN LED in the warm white, cold white and natural white versions
DDL1/3	For the power supply of 1 to 5 articles of the series KLAN RGB

For plants envisaging the use of numerous articles, contact our technical office to know the codes of the power supplies.

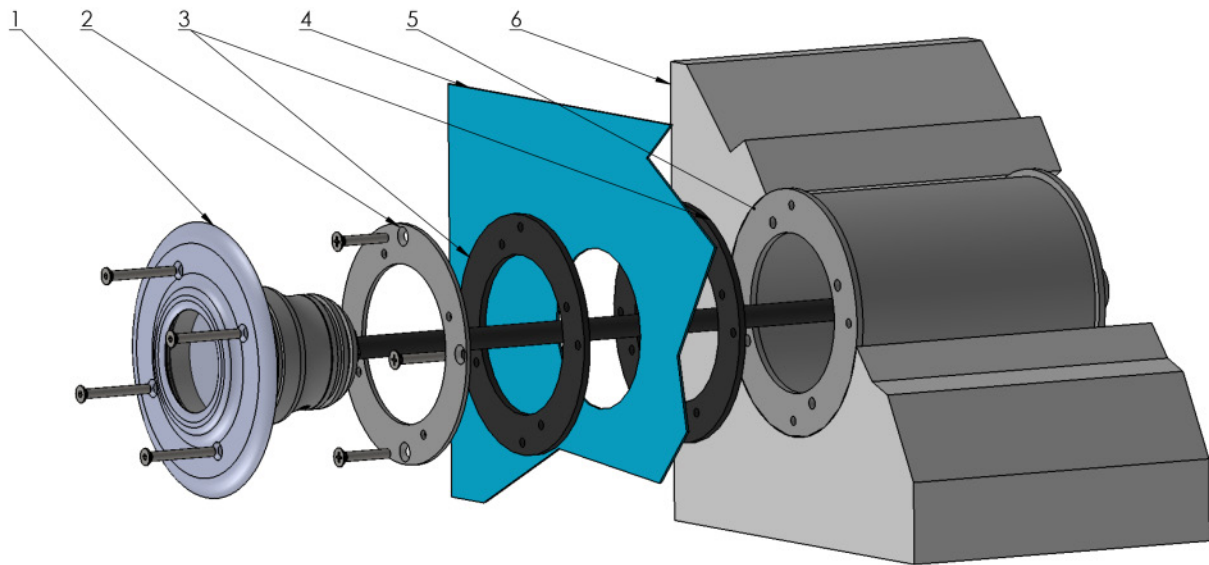
**IT INSTALLAZIONE:** Il KLAN LED può essere installato mediante l'utilizzo dell'accessorio in acciaio CLK (non incluso nella confezione), ideale per piscine che utilizzano liner o piastrelle. Una parte del kit CLK deve essere murata al momento della realizzazione del calcestruzzo della vasca. Per ulteriori dettagli riguardo all'installazione riferirsi ai disegni A e B.

**EN INSTALLATION:** The KLAN LED can be installed using the steel accessory CLK (not included in package), ideal for swimming pools in liner or tiles. One part of the kit CLK must be walled when realizing the concrete of the pool. For more details concerning the installation, please refer to drawings A and B.

**FR INSTALLATION:** Le KLAN LED peut être installé en utilisant l'accessoire en acier CLK (pas inclus dans la confection), idéal pour piscines qui utilisent liner ou tuiles. Une partie du kit CLK doit être murée au moment de la réalisation du béton de la piscine. Pour autres informations sur l'installation, voire les desseins A et B.

**DE INSTALLATION:** Der Artikel KLAN LED kann durch das Stahlzubehör CLK installiert werden (es ist nicht im Packet enthalten); es ist geeignet für Schwimmbecken auf Liner und Fliesen. Ein Teil des Kits CLK muss zugemauert werden, wenn der Beton des Schwimmbeckens gebaut wird. Für mehrere Informationen über die Installation, sehen Sie die Bilder A und B.

## DISEGNO A - DRAWING A



- 1= Spot Klan
- 2= CLK flange
- 3= Rubber gaskets
- 4= Liner
- 5= Recessed housing
- 6= Concrete wall
- 7= Junction M20
- 8= Spiral sheath

Item 7-8 are not included but are accessories to be ordered separately

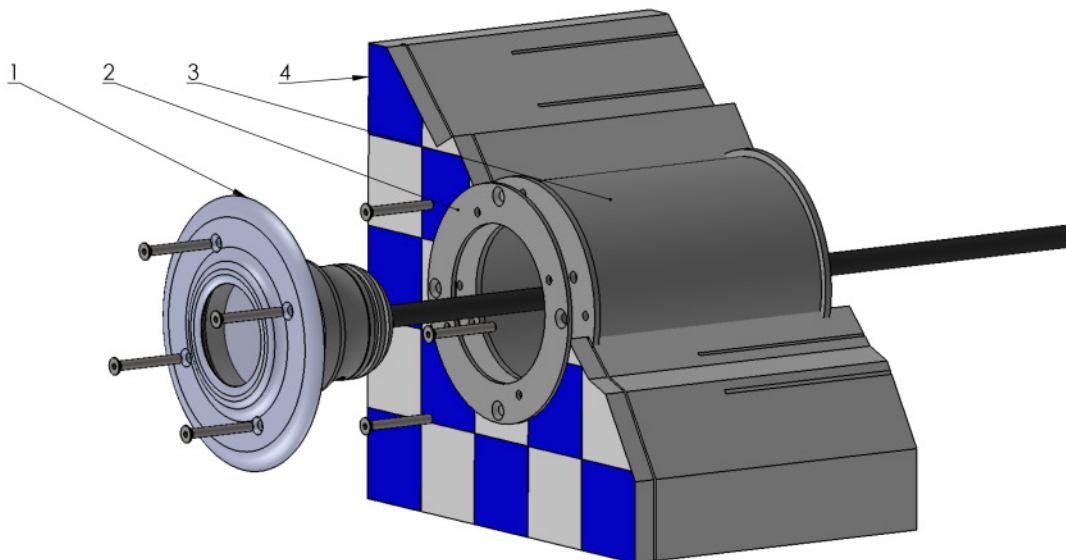


7



8

## DISEGNO B - DRAWING B



- 1= Spot Klan
- 2= CLK flange
- 3= Recessed housing
- 4= Concrete wall
- 5= Junction M20
- 6= Spiral sheath

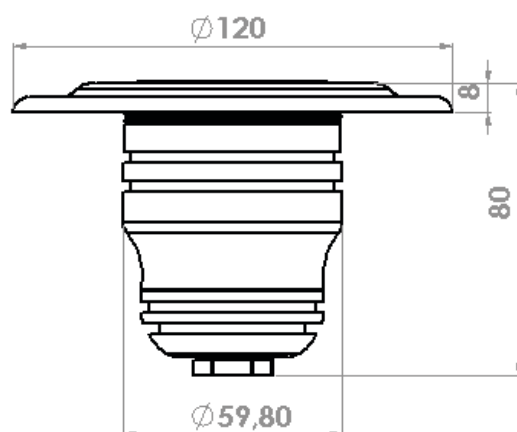
Item 5-6 are not included but are accessories to be ordered separately.



5



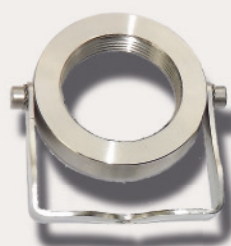
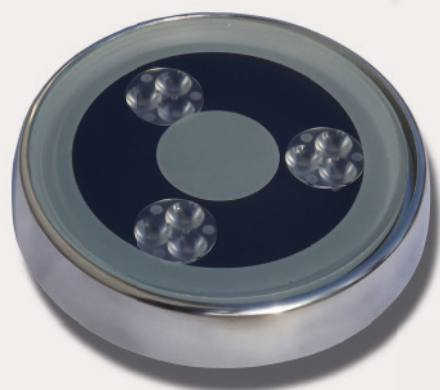
6



Accessories	Description
CLK	AISI 316L recessed housing kit, with screws, flanges and gaskets



Spotlight for installations in fountains or similar, completely made in AISI 316L stainless steel



AISI 316 L stainless steel wall bracket included

#### STAINLESS STEEL



**IT** Apparecchio di illuminazione a LED, interamente realizzato in acciaio inox AISI 316L, con trattamento di passivazione brevetto OXALUM. Grado di protezione IP68 per profondità fino a 5 m. Di forma circolare, diametro 105 x altezza massima di 73 mm, cavo di alimentazione sommersibile di 2,80 m per i modelli a luce fissa e di 14,80 m per la versione RGB. La lunghezza del cavo può essere modificata su richiesta onde evitare giunzioni in zone a rischio di infiltrazione d'acqua. Con 9 o 18 Led modello NCS Nichia nei colori indicati in tabella o in RGB, con alimentazione in tensione 12Vdc (versione a 9 led) e 24Vdc (versione a 18 led) per i modelli a singolo colore e con driver 0-24Vdc per i modelli in RGB. Disponibile con ottiche da 15°, 25°, 40° e 120°. Staffa di fissaggio a parete o pavimento inclusa nella confezione. Per l'illuminazione di accento in piscine, fontane, attrazioni d'acqua ecc. La versione a 9 led può funzionare anche in aria libera.

**EN** LED lighting device entirely made in AISI 316L stainless steel, with OXALUM-patented passivation treatment. Protection degree IP68 for depths up to 5 m. Round, diameter 105 x a maximum height of 73 mm, submersible supply cable, with length of 2,80 m for fixed light models and of 14,80 m for the RGB version. The cable length can be modified on demand, in order to avoid junctions in areas where there is risk of water penetration. NCS Nichia model with 9 or 18 LEDs. Available in the RGB version or in the colours listed in the table below, with direct power supply at 12Vdc (9 LEDs-version) and 24Vdc (18 LEDs-version) for the single colour models. For the RGB version, power supply through driver 0-24Vdc. Available with lenses of 15°, 25°, 40° and 120°. Fixing bracket for wall or floor installations included in the package. For emphatic lighting of swimming pools, fountains, water attractions, etc. The 9-LEDs version can also work in open air.

**FR** Appareil d'illumination à LED, entièrement fabriqué en acier inoxydable 316L AISI, avec traitement de passivation breveté par OXALUM. Degré de protection IP68 pour profondeurs jusqu'à 5 m. De forme circulaire, diamètre 105 x hauteur maximale de 73 mm, câble d'alimentation submersible de 2,80 m pour les modèles à lumière fixe et de 14,80 m pour la version RGB. La longueur du câble peut être modifiée sur demande, pour éviter jonctions en lieux où il y a le risque de pénétration d'eau. Avec 9 ou 18 LEDs, modèle NCS Nichia. Dans les couleurs indiquées dans la table ou en version RGB avec directe alimentation à 12Vdc (version à 9 LEDs) et à 24Vdc (version à 18 LEDs) pour les modèles avec une seule couleur. Pour les modèles RGB, alimentation par driver 0-24Vdc. Disponible avec optiques de 15°, 25°, 40° et 120°. Support de fixation pour l'installation au mur ou au sol inclus dans la confezione. Pour une illumination emphatique des piscines, fontaines, jeux d'eau, etc. La version avec 9 LEDs peut aussi fonctionner en pleine air.

**DE** LED-Beleuchtungsgerät, völlig aus rostfreiem AISI 316L Stahl, mit passiver Oxydationsbehandlung (OXALUMs Patent). Schutzart IP68 für Tiefe bis zu 5m. Rund, Durchmesser 105 x maximale Höhe 73mm, Unterwasserversorgungskabel (2,80 m lang für die Festlichtmodelle und 14,80 m lang für die Version RGB). Die Länge des Kabels kann auf Anfrage modifiziert werden, um Verbindungen zu vermeiden, wo es Risiko von Wasserpenetration besteht. Mit 9 oder 18 LEDs, NCS Nichia-Modelle, in den in der Tabelle gezeigten Farben oder in der RGB Version, mit direkte 12Vdc Versorgung (Version mit 9 LEDs) und 24Vdc Versorgung (Version mit 18 LEDs) für die Modelle einer einzigen Farbe. Für die RGB Modelle Versorgung durch ein 0-24Vdc Driver. Verfügbar mit Optiken von 15°, 25°, 40° und 120°. Im Packet enthaltene Montagehalterung für Wand- oder Bodeninstallation. Für eine emphatische Beleuchtung von Schwimmbecken, Springbrunnen, Wasserspielen, usw. Die Version mit 9 LEDs kann auch im offene Luft funktionieren.



Article (lens 15°)	Article (lens 25°)	Article (lens 40°)	Article (no lens 120°)	Light source	Light colour	Wattage	Tension
ALT900/15	ALT900/25	ALT900/40	ALT900/SL	9 W POW-LED warm white	3000K	9W 1305 lumen	12Vdc Brown+ / Blue-
ALT901/15	ALT901/25	ALT901/40	ALT901/SL	9 W POW-LED cold white	5700K	9W 1620 lumen	12Vdc Brown+ / Blue-
ALT905/15	ALT905/25	ALT905/40	ALT905/SL	9 W POW-LED natural white	4000K	9W 1305 lumen	12Vdc Brown+ / Blue-
ALT1800/15	ALT1800/25	ALT1800/40	ALT1800/SL	18 W POW-LED warm white	3000K	18W 2610 lumen	24Vdc Brown+ / Blue-
ALT1801/15	ALT1801/25	ALT1801/40	ALT1801/SL	18 W POW-LED cold white	5700K	18W 3240 lumen	24Vdc Brown+ / Blue-
ALT1805/15	ALT1805/25	ALT1805/40	ALT1805/SL	18 W POW-LED natural white	4000K	18W 2610 lumen	24Vdc Brown+ / Blue-
ALTRGB/15	ALTRGB/25	ALTRGB/40	ALTRGB/SL	9 W POW-LED RGB		9W 765 lm	12Vdc with driver
ALT18RGB/15	ALT18RGB/25	ALT18RGB/40	ALT18RGB/SL	18 W POW-LED RGB		18W 1530 lm	24Vdc with driver

Power supply	Tension
LXP20/13	Ideal for the power supply of any article of the series ALITER 9 LED in the warm white, cold white and natural white versions
LXP35/24	Ideal for the power supply of any article of the series ALITER 18 LED in the warm white, cold white and natural white versions
DDL1/9H	For the power supply of 1 to 10 articles of the series ALITER 9 RGB
DDL1/21H	For the power supply of 1 to 5 articles of the series ALITER 18 RGB

For plants envisaging the use of numerous articles, contact our technical office to know the codes of the power supplies.

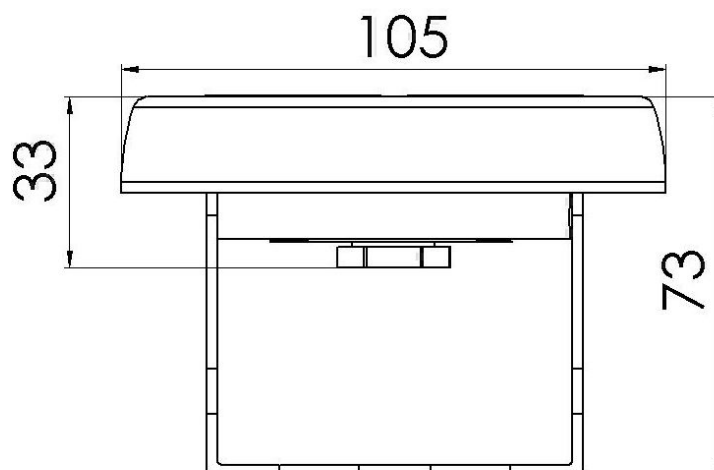
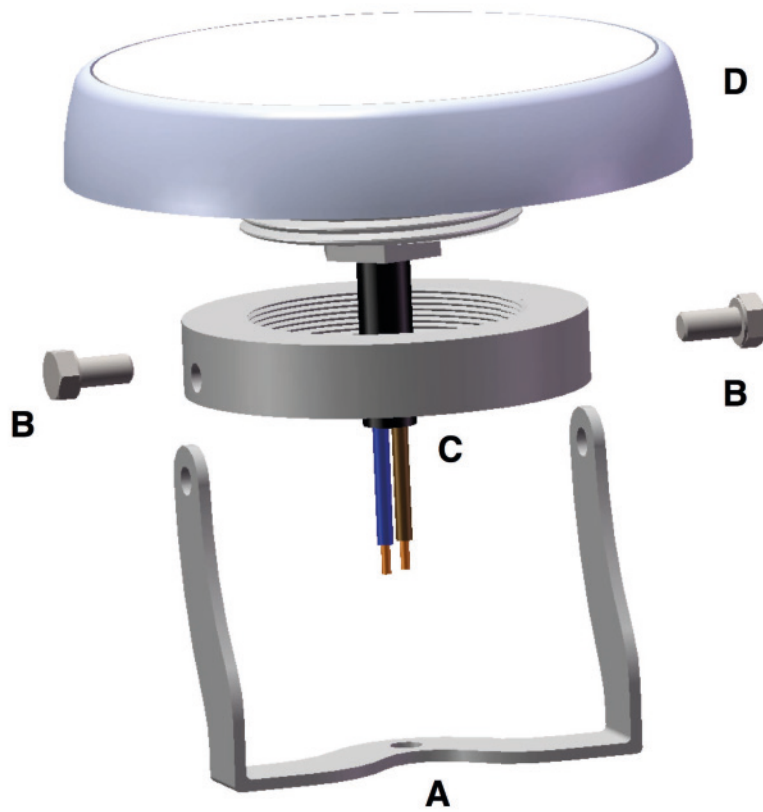
**IT INSTALLAZIONE:** Posizionare la staffa (A) sul manicotto (C) avendo cura di far combaciare i fori della staffa con i fori filettati sul manicotto. Serrare staffa e manicotto con le viti in dotazione (B) mediante un apposito utensile. A questo punto avvitare il manicotto sull'apparecchio (D) per tutta la lunghezza del filetto. Fissare la staffa (B) in posizione salda mediante l'unico foro ancora disponibile servendosi di un tassello di adeguata misura.

**EN INSTALLATION:** Place the bracket (A) on the sleeve (C) paying attention to align the holes on the bracket with the threaded holes on the sleeve. Tighten bracket and sleeve with the supplied screws (B), by using an appropriate tool. Now, screw the sleeve to the device (D) for the complete length of the thread. Solidly fix the bracket (B) through the only hole still available using a dowel of the correct measure.

**FR INSTALLATION:** Positionnez le support (A) sur le manchon (C) en prenant soin de faire correspondre les trous du support avec les trous filetés du manchon. Serrez le support et le manchon avec les vis données (B), en utilisant un outil approprié. Maintenant, serrez le manchon sur l'appareil (D) pour toute la longueur du filet. Fixez le support (B) en une position stable parmi le dernier trou libre en utilisant un goujon de mesure appropriée.

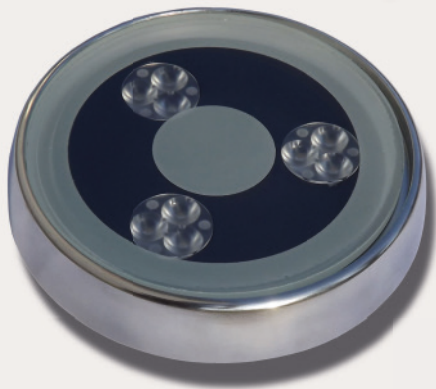
**DE INSTALLATION:** Setzen Sie die Montagehalterung (A) auf die Hülse (C), indem Sie die Löcher der Halterung mit den Gewindebohrungen der Hülse verbinden. Klemmen Sie die Halterung und die Hülse mit den mitgelieferten Schrauben (B) mit einem geeigneten Werkzeug fest. Jetzt, klemmen Sie die Hülse mit dem Gerät (D) für die gesamte Länge des Gewindes. Befestigen Sie die Halterung (B) durch das einzige noch verfügbare Loch mit einem Einsatzstück von angemessenem Maß.







Spotlight for installations in pools, fountains or similar, completely made in AISI 316L stainless steel



#### STAINLESS STEEL



**IT** Apparecchio di illuminazione a LED, interamente realizzato in acciaio inox AISI 316L, con trattamento di passivazione brevetto OXALUM. Grado di protezione IP68 per profondità fino a 5 m. Di forma circolare, diametro 105 x altezza massima di 33 mm, cavo di alimentazione sommersibile di 2,80 m per i modelli a luce fissa e di 14,80 m per la versione RGB. La lunghezza del cavo può essere modificata su richiesta onde evitare giunzioni in zone a rischio di infiltrazione d'acqua. Con 9 o 18 Led modello NCS Nichia nei colori indicati in tabella o in RGB, con alimentazione in tensione 12Vdc (versione a 9 led) e 24Vdc (versione a 18 led) per i modelli a singolo colore e con driver 0-24Vdc per i modelli RGB. Disponibile con ottiche da 15°, 25°, 40° e 120°. Installazione in piscina mediante accessori non inclusi. Per l'illuminazione di accento in piscine, fontane, attrazioni d'acqua ecc.

**EN** LED lighting device entirely made in AISI 316L stainless steel, with OXALUM-patented passivation treatment. Protection degree IP68 for depths up to 5 m. Round, diameter 105 x a maximum height of 33 mm, submersible supply cable, with length of 2,80 m for fixed light models and of 14,80 m for the RGB version. The cable length can be modified on demand, in order to avoid junctions in areas where there is risk of water penetration. NCS Nichia model with 9 or 18 LEDs. Available in the RGB version or in the colours listed in the table below, with direct power supply at 12Vdc (9 LEDs-version) and 24Vdc (18 LEDs-version) for the single colour models. For the RGB version, power supply through driver 0-24Vdc. Available with lenses of 15°, 25°, 40° and 120°. Installation in pools with accessories not included in the package. For emphatic lighting of swimming pools, fountains, water attractions, etc.

**FR** Appareil d'illumination à LED, entièrement fabriqué en acier inoxydable AISI, 316L avec traitement de passivation breveté par OXALUM. Degré de protection IP68 pour profondeurs jusqu'à 5 m. De forme circulaire, diamètre 105 x hauteur maximale de 33 mm, câble d'alimentation submersible de 2,80 m pour les modèles à lumière fixe et de 14,80 m pour la version RGB. La longueur du câble peut être modifiée sur demande, pour éviter jonctions en lieux où il y a le risque de pénétration d'eau. Avec 9 ou 18 LEDs, modèle NCS Nichia. Dans les couleurs indiquées dans la table ou en version RGB avec directe alimentation à 12Vdc (version à 9 LEDs) et à 24 Vdc (version à 18 LEDs) pour les modèles avec une seule couleur. Pour les modèles RGB, alimentation par driver 0-24Vdc. Disponible avec optiques de 15°, 25°, 40° et 120°. Installation en piscines avec accessoires de montage pas inclus dans la confection. Pour une illumination emphatique des piscines, fontaines, jeux d'eau, etc.

**DE** LED-Beleuchtungsgerät, völlig aus rostfreiem AISI 316L Stahl, mit passiver Oxydationsbehandlung (OXALUMs Patent). Schutzart IP68 für Tiefe bis zu 5m. Rund, Durchmesser 105 x Höhe 33mm, Unterwasserversorgungskabel (2,80 m lang für die Festlichtmodelle und 14,80 m lang für die Version RGB). Die Länge des Kabels kann auf Anfrage modifiziert werden, um Verbindungen zu vermeiden, wo es Risiko von Wasserpenetration besteht. Mit 9 oder 18 LEDs, NCS Nichia-Modelle in den in der Tabelle gezeigten Farben oder in der RGB Version, mit direkte 12Vdc Versorgung (9-LEDs-Version) und 24Vdc Versorgung (18-LEDs-Version) für die Modelle einer einzigen Farbe. Für die RGB Modelle Versorgung durch ein 0-24Vdc Driver. Verfügbar mit Optiken von 15°, 25°, 40° und 120°. Keine im Packet enthaltene Montagehalterung für Installation in Schwimmbecken. Für eine emphatische Beleuchtung von Schwimmbecken, Springbrunnen, Wasserspielen, usw.

Article (lens 15°)	Article (lens 25°)	Article (lens 40°)	Article (no lens 120°)	Light source	Light colour	Wattage	Tension
ALTP900/15	ALTP900/25	ALTP900/40	ALTP900/SL	9 W POW-LED warm white	3000K	9W 1305 lumen	12Vdc Brown+ / Blue-
ALTP901/15	ALTP901/25	ALTP901/40	ALTP901/SL	9 W POW-LED cold white	5700K	9W 1620 lumen	12Vdc Brown+ / Blue-
ALTP905/15	ALTP905/25	ALTP905/40	ALTP905/SL	9 W POW-LED natural white	4000K	9W 1305 lumen	12Vdc Brown+ / Blue-
ALTP1800/15	ALTP1800/25	ALTP1800/40	ALTP1800/SL	18 W POW-LED warm white	3000K	18W 2610 lumen	24Vdc Brown+ / Blue-
ALTP1801/15	ALTP1801/25	ALTP1801/40	ALTP1801/SL	18 W POW-LED cold white	5700K	18W 3240 lumen	24Vdc Brown+ / Blue-
ALTP1805/15	ALTP1805/25	ALTP1805/40	ALTP1805/SL	18 W POW-LED natural white	4000K	18W 2610 lumen	24Vdc Brown+ / Blue-
ALTPRGB/15	ALTPRGB/25	ALTPRGB/40	ALTPRGB/SL	9 W POW-LED RGB		9W 765 lm	12Vdc with driver
ALTP18RGB/15	ALTP18RGB/25	ALTP18RGB/40	ALTP18RGB/SL	18 W POW-LED RGB		18W 1530 lm	24Vdc with driver

Power supply	Tension
LXP20/13	Ideal for the power supply of any article of the series ALITER POOL 9 LED in the warm white, cold white and natural white versions
LXP35/24	Ideal for the power supply of any article of the series ALITER POOL 18 LED in the warm white, cold white and natural white versions
DDL1/9H	For the power supply of 1 to 10 articles of the series ALITER POOL 9 RGB
DDL1/21H	For the power supply of 1 to 5 articles of the series ALITER POOL 18 RGB

For plants envisaging the use of numerous articles, contact our technical office to know the codes of the power supplies.

**IT** **INSTALLAZIONE CON ACCESSORI IN PLASTICA:** L'Aliter Pool può essere installato mediante l'utilizzo degli accessori in plastica PCA19 e BOC050F (non inclusi nella confezione), ideali per le piscine che utilizzano liner. L'articolo PCA19 deve essere murato al momento della realizzazione del calcestruzzo della vasca. Per ulteriori dettagli riguardo all'installazione riferirsi al disegno A.

**INSTALLAZIONE CON ACCESSORI IN ACCIAIO:** L'Aliter Pool può essere installato mediante l'utilizzo dell'accessorio in acciaio CLK (non incluso nella confezione), ideale per piscine che utilizzano liner o piastrelle. Una parte del kit CLK deve essere murata al momento della realizzazione del calcestruzzo della vasca. Per ulteriori dettagli riguardo all'installazione riferirsi ai disegni B e C.

**EN** **INSTALLATION USING PLASTICS ACCESSORIES:** The article Aliter Pool can be installed using the plastics accessories PCA19 and BOC050F (they are not included in the package), ideal for swimming pools in liner. The article PCA19 must be walled when realizing the concrete of the pool. For more details about the installation, see picture A.

**INSTALLATION USING STEEL ACCESSORIES:** The article Aliter Pool can be installed using the steel accessory CLK (it is not included in the package), ideal for swimming pools in liner or tiles. Part of the kit CLK must be walled when realizing the concrete of the pool. For more details about the installation, see pictures B and C.

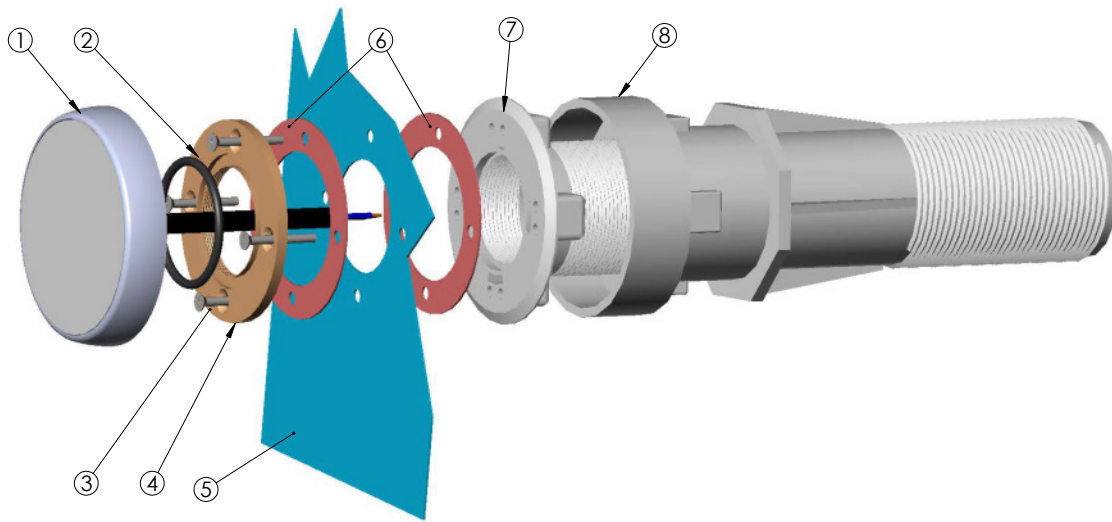
**FR** **INSTALLATION AVEC ACCESSOIRES EN PLASTIQUE:** L'Aliter Pool peut être installé avec l'utilisation d'accessoires en plastique PCA19 et BOC050F (pas inclus dans la confection), idéales pour les piscines qui utilisent liner. L'article PCA19 doit être muré au moment de la réalisation du béton de la piscine. Pour autres informations sur l'installation, voire dessein A.

**INSTALLATION AVEC ACCESSOIRES EN ACIER:** L'Aliter Pool peut être installé avec l'utilisation de l'accessoire en acier CLK (pas inclus dans la confection), idéal pour piscines en liner ou tuiles. Une partie du kit CLK doit être murée au moment de la réalisation du béton de la piscine. Pour autres informations sur l'installation, voire les desseins B et C.

**DE** **INSTALLATION DURCH KUNSTSTOFFZUBEHORE:** Der Artikel Aliter Pool kann durch die Kunststoffzubehöre PCA19 und BOC050F installiert werden (sie sind nicht im Packet enthalten); sie sind geeignet für Schwimmbecken auf Liner. Der Artikel PCA19 muss zugemauert werden, wenn der Beton des Schwimmbeckens gebaut wird. Für mehrere Informationen über die Installation, sehen Sie das Bild A.

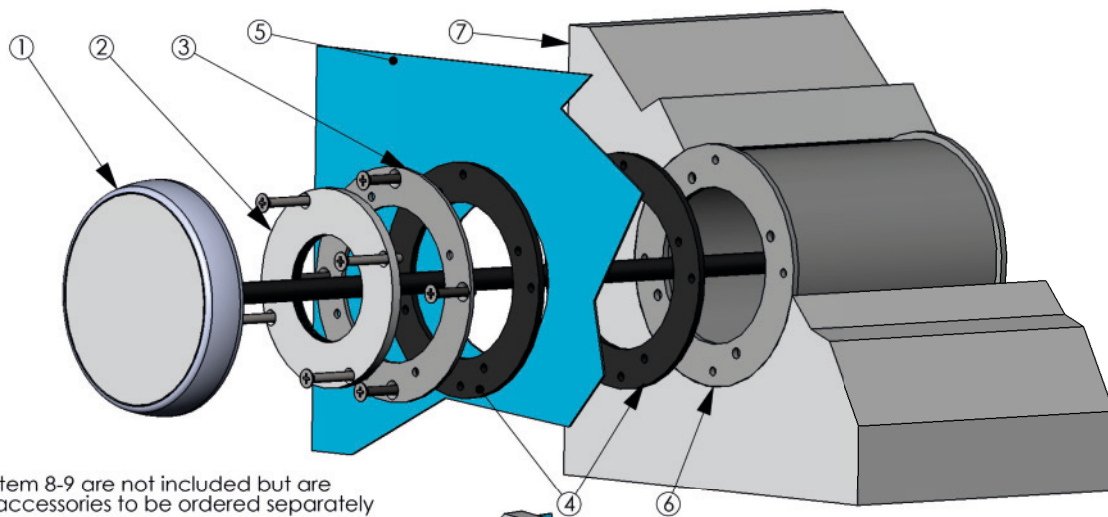
**INSTALLATION DURCH STAHLZUBEHORE:** Der Artikel Aliter Pool kann durch das Stahlzubehör CLK installiert werden (es ist nicht im Packet enthalten); es ist geeignet für Schwimmbecken auf Liner und Fliesen. Ein Teil des Kits CLK muss zugemauert werden, wenn der Beton des Schwimmbeckens gebaut wird. Für mehrere Informationen über die Installation, sehen Sie die Bilder B und C.

## DISEGNO A - DRAWING A



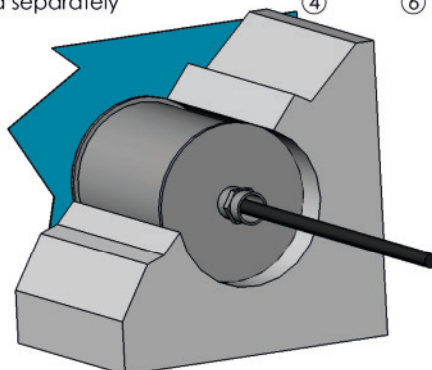
N	COMPONENTI - COMPONENTS
1	FARO ALITER POOL - ALITER POOL SPOT
2	GUARNIZIONE OR - RING GASKET
3	VITI DI FISSAGGIO - FIXING SCREWS
4	RONDELLA DI FISSAGGIO - FIXING FLANGE
5	TELO IN PVC - PVC LINER
6	GUARNIZIONI IN GOMMA - RUBBER GASKETS
7	BOC050F: MANICOTTO - PIPE UNION
8	PCA19: PASSANTE DA PARETE cm 25 - WALL PASSAGE UNION (cm 25)

## DISEGNO B - DRAWING B



Item 8-9 are not included but are accessories to be ordered separately

- 1 = Spot Aliter
- 2 = RFP
- 3 = CLK flange
- 4 = Rubber gaskets
- 5 = Liner
- 6 = Recessed housing
- 7 = Concrete wall
- 8 = Junction M20
- 9 = Spiral sheath



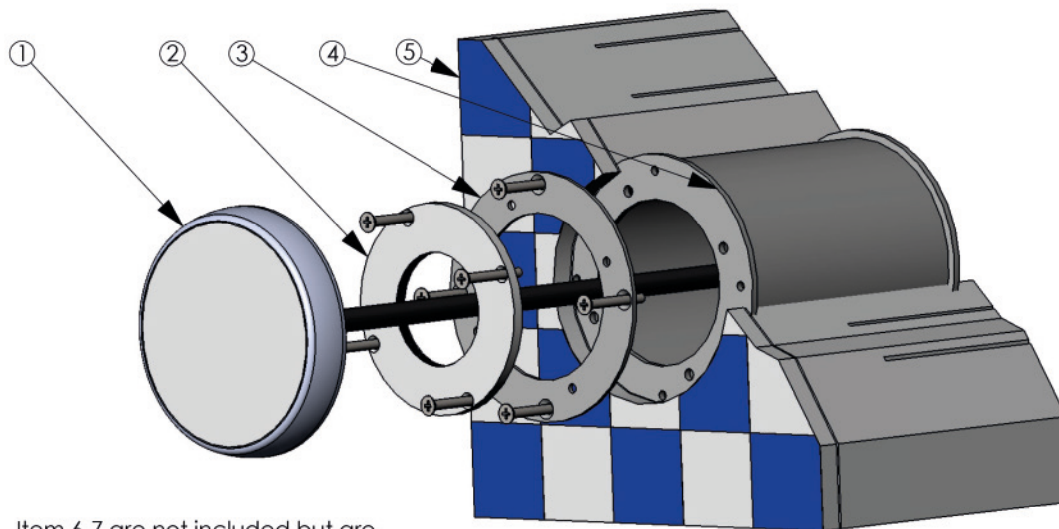
⑧



⑨

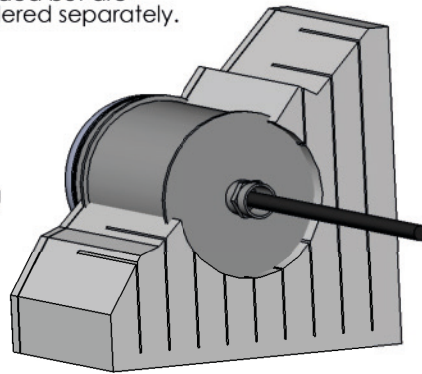


## DISEGNO C - DRAWING C



Item 6-7 are not included but are accessories to be ordered separately.

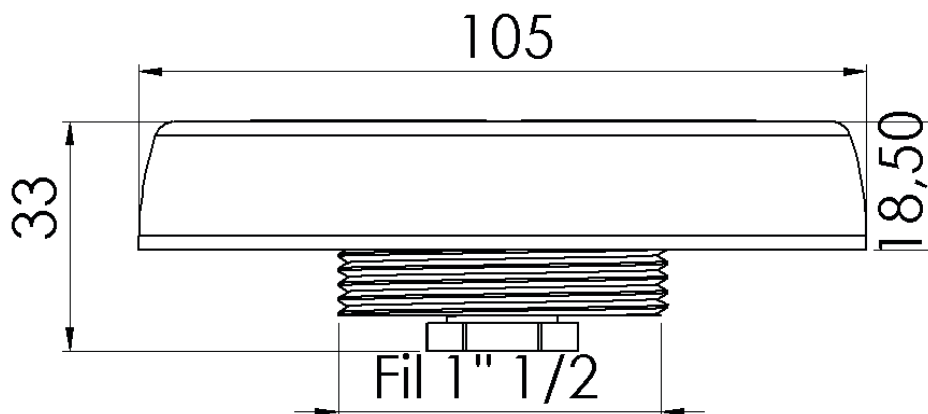
- 1 = Spot Aliter
- 2 = RFP
- 3 = CLK flange
- 4 = Recessed housing
- 5 = Concrete wall
- 6 = Junction M20
- 7 = Spiral sheath



⑥

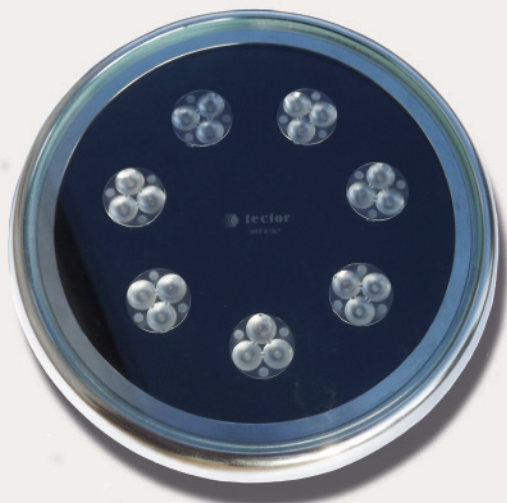


⑦

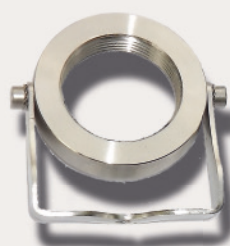


Accessories	Description
PCA19	Plastic wall passage union, 25 cm long. To be used with BOC050F
BOC050F	Plastic pipe union to be screwed on the wall passage union. Screws and gaskets included. To be used with PCA19
CLK	AISI 316L recessed housing kit, with screws, flanges and gaskets

Spotlight for installations in fountains or similar, completely made in AISI 316L stainless steel



STAINLESS STEEL



AISI 316 L stainless steel wall  
bracket included

**IT** Apparecchio di illuminazione a LED, interamente realizzato in acciaio inox AISI 316L, con trattamento di passivazione brevetto OXALUM. Grado di protezione IP68 per profondità fino a 5 m. Di forma circolare, diametro 160 x altezza massima di 73 mm, cavo di alimentazione sommersibile di 2,80 m per i modelli a luce fissa e di 14,80 m per la versione RGB. La lunghezza del cavo può essere modificata su richiesta onde evitare giunzioni in zone a rischio di infiltrazione d'acqua. Con 24 Led modello NCS Nichia nella versione a singolo colore o 21 Led nella versione RGB. Nei colori indicati in tabella o in RGB, con alimentazione in tensione 24 Vdc per i modelli a singolo colore e con driver 0-24 Vdc per i modelli RGB. Disponibile con ottiche da 15°, 45°, 60° e 120° (15°, 25°, 40° e 120° per la versione RGB). Staffa di fissaggio a parete o pavimento inclusa nella confezione. Per l'illuminazione di accento in piscine, fontane, attrazioni d'acqua ecc. Da utilizzare solo in immersione continua.

**EN** LED lighting device entirely made in AISI 316L stainless steel, with OXALUM-patented passivation treatment. Protection degree IP68 for depths up to 5 m. Round, diameter 160 x a maximum height of 73 mm, submersible supply cable, with length of 2,80 m for fixed light models and of 14,80 m for the RGB version. The cable length can be modified on demand, in order to avoid junctions in areas where there is risk of water penetration. NCS Nichia model with 24 LEDs for the single-colour version or 21 LEDs for the RGB version. Available in the RGB version or in the colours listed in the table below. For the single-colour models, direct power supply at 24Vdc. For the RGB version, power supply through driver 0-24Vdc. Available with lenses of 15°, 45°, 60° and 120° (15°, 25°, 45° and 120° for the RGB version). Fixing bracket for wall or floor installations included in the package. For emphatic lighting of swimming pools, fountains, water attractions, etc. To be used only in continuous immersion.

**FR** Appareil d'illumination à LED, entièrement fabriqué en acier inoxydable AISI 316L, avec traitement de passivation breveté par OXALUM. Degré de protection IP68 pour profondeurs jusqu'à 5 m. De forme circulaire, diamètre 160 x hauteur maximale de 73 mm, câble d'alimentation submersible de 2,80 m pour les modèles à lumière fixe et de 14,80 m pour la version RGB. La longueur du câble peut être modifiée sur demande, pour éviter jonctions en lieux où il y a le risque de pénétration d'eau. Avec 24 LEDs, modèle NCS Nichia pour la version à une seule couleur ou avec 21 LEDs pour la version RGB. Dans les couleurs indiquées dans la table ou en version RGB. Avec directe alimentation à 24Vdc pour les modèles avec une seule couleur. Pour les modèles RGB alimentation parmi driver 0-24Vdc. Disponible avec optiques de 15°, 45°, 60° et 120° (15°, 25°, 40° et 120° pour la version RGB). Support de fixation pour installations au mur ou au sol inclus dans la confection. Pour une illumination emphatique des piscines, fontaines, jeux d'eau, etc. A utiliser seulement en immersion continue.

**DE** LED-Beleuchtungsgerät, völlig aus rostfreiem AISI 316L Stahl, mit passiver Oxydationsbehandlung (OXALUMs Patent). Schutzart IP68 für Tiefe bis zu 5m. Rund, Durchmesser 160 x maximale Höhe 73 mm, Unterwasserversorgungskabel (2,80 m lang für die Festlichtmodelle und 14,80 m lang für die Version RGB). Die Länge des Kabels kann auf Anfrage modifiziert werden, um Verbindungen zu vermeiden, wo es Risiko von Wasserpenetration besteht. Mit 24 LEDs, NCS Nichia-Modelle für die Festlichtmodelle und 21 LEDs für die RGB-Version. In den in der Tabelle gezeigten Farben oder in der RGB Version. Mit direkte 24Vdc Versorgung für die Modelle einer einzigen Farbe. Für die RGB Modelle Versorgung durch ein 0-24Vdc Driver. Verfügbar mit Optiken von 15°, 45°, 60° und 120° (15°, 25°, 40° und 120° für die RGB-Version). Im Packet enthaltene Montagehalterung für Wand- oder Bodeninstallation. Für eine emphatische Beleuchtung von Schwimmbecken, Springbrunnen, Wasserspielen, usw. Benutzbar nur in dauernde Immersion.

Article (lens 15°)	Article (lens 45°)	Article (lens 60°)	Article (no lens 120°)	Light source	Light colour	Wattage	Tension
NT00/15	NT00/45	NT00/60	NT00/SL	24 W POW-LED warm white	3000K	24W 3480 lumen	24Vdc Brown+ / Blue-
NT01/15	NT01/45	NT01/60	NT01/SL	24 W POW-LED cold white	5700K	24W 4320 lumen	24Vdc Brown+ / Blue-
NT05/15	NT01/45	NT01/60	NT01/SL	24 W POW-LED natural white	4000K	24W 3480 lumen	24Vdc Brown+ / Blue-
NT00X5/15	NT00X5/45	NT00X5/60	NT00/SL	24X2W POW-LED warm white	3000K	48W 4520 lumen	24Vdc Brown+ / Blue-
NT01X5/15	NT01X5/45	NT01X5/60	NT01/SL	24X2W POW-LED cold white	5700K	48W 5600 lumen	24Vdc Brown+ / Blue-
NT05X5/15	NT01X5/45	NT01X5/60	NT01/SL	24X2W POW-LED nat. white	4000K	48W 4520 lumen	24Vdc Brown+ / Blue-
NT21RGB/15	NT21RGB/25	NT21RGB/40	NT21RGB/SL	21W POW-LED RGB		21W 1785 lumen	24Vdc Brown+ / Blue-
NT42RGB/15	NT42RGB/25	NT42RGB/40	NT42RGB/SL	21X2W POW-LED RGB		42W 2550 lumen	24Vdc Brown+ / Blue-

Power supply	Tension
LXP60/24	Ideal for the power supply from 1 to 2 articles of the series NITEO 24W, or 1 article NITEO 48W
DDL1/21H	For the power supply of 1 to 5 articles of the series NITEO 21 RGB, or 1 to 2 articles of the series NITEO 42 RGB

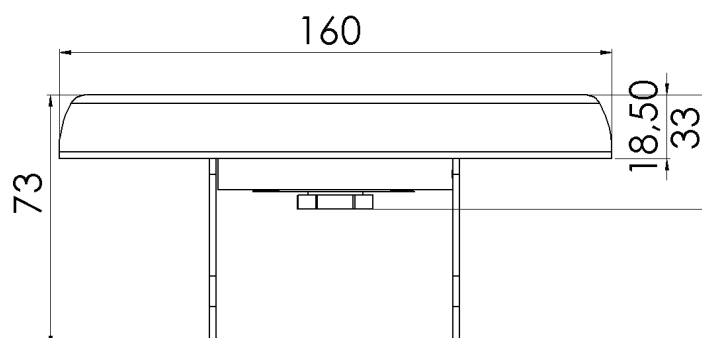
For plants envisaging the use of numerous articles, contact our technical office to know the codes of the power supplies.

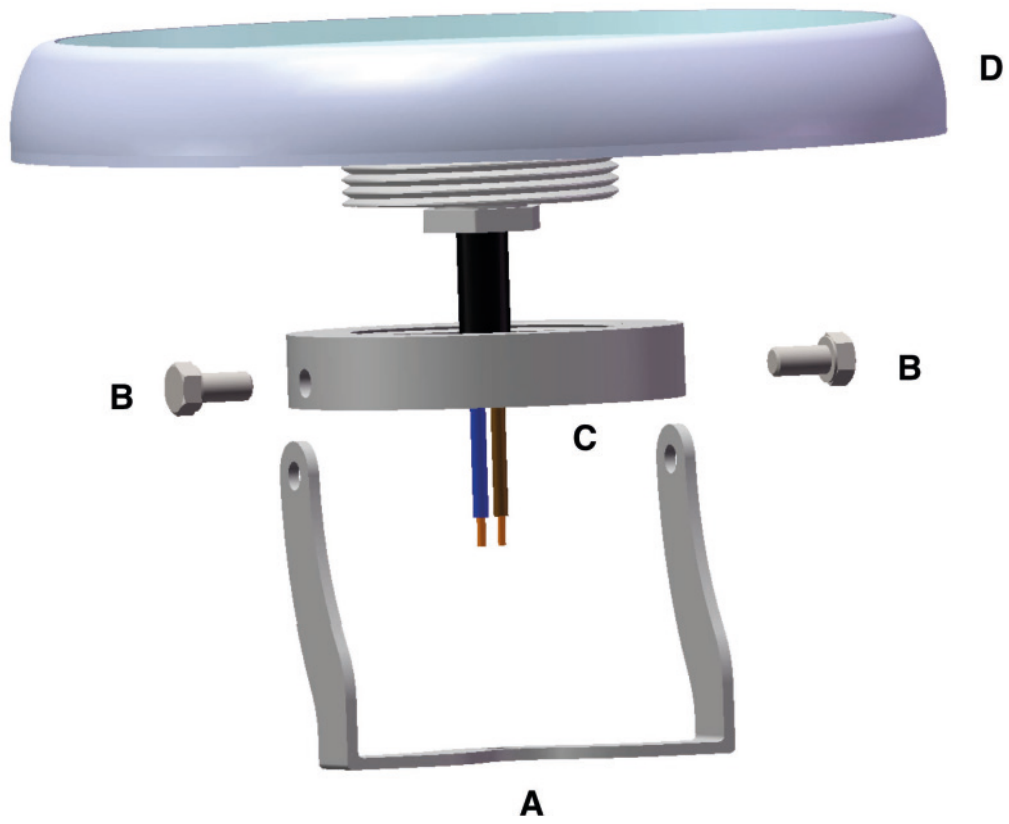
**IT INSTALLAZIONE:** Posizionare la staffa (A) sul manicotto (C) avendo cura di far combaciare i fori della staffa con i fori filettati sul manicotto. Serrare staffa e manicotto con le viti in dotazione (B) mediante un apposito utensile. A questo punto avvitare il manicotto sull'apparecchio (D) per tutta la lunghezza del filetto. Fissare la staffa (B) in posizione salda mediante l'unico foro ancora disponibile servendosi di un tassello di adeguata misura.

**EN INSTALLATION:** Place the bracket (A) on the sleeve (C) paying attention to align the holes on the bracket with the threaded holes on the sleeve. Tighten bracket and sleeve with the supplied screws (B), by using an appropriate tool. Now, screw the sleeve to the device (D) for the complete length of the thread. Fix the bracket (B) in a stable position through the only hole still available using a dowel of appropriate length.

**FR INSTALLATION:** Positionnez le support (A) sur le manchon (C) en prenant soin de faire correspondre les trous du support avec les trous filetés du manchon. Serrez le support et le manchon avec les vis données (B), en utilisant un outil approprié. Maintenant, serrez le manchon sur l'appareil (D) pour toute la longueur du filet. Fixez le support (B) en une position stable parmi le dernier trous libre en utilisant un goujon de longueur appropriée.

**DE INSTALLATION:** Setzen Sie die Montagehalterung (A) auf die Hülse (C), indem Sie die Löcher der Halterung mit den Gewindebohrungen der Hülse verbinden. Klemmen Sie die Halterung und die Hülse mit den mitgelieferten Schrauben (B) mit einem geeigneten Werkzeug fest. Jetzt, klemmen Sie die Hülse mit dem Gerät (D) für die gesamte Länge des Gewindes. Befestigen Sie die Halterung (B) durch das einzige noch verfügbare Loch mit einem Einsatzstück von angemessenem Maß.











Spotlight for installations in pools, fountains or similar, completely made in AISI 316L stainless steel



STAINLESS STEEL



**IT** Apparecchio di illuminazione a LED, interamente realizzato in acciaio inox AISI 316L, con trattamento di passivazione brevetto OXALUM. Grado di protezione IP68 per profondità fino a 5 m. Di forma circolare, diametro 160 x altezza massima di 33 mm, cavo di alimentazione sommersibile di 2,80 m per i modelli a luce fissa e di 14,80 m per la versione RGB. La lunghezza del cavo può essere modificata su richiesta onde evitare giunzioni in zone a rischio di infiltrazione d'acqua. Con 24 Led modello NCS Nichia. Nei colori indicati in tabella o in RGB (21 led), con alimentazione in tensione 24Vdc per i modelli a singolo colore e con driver 0-24 Vdc per i modelli in RGB. Disponibile con ottiche da 15°, 45°, 60° e 120° (15°, 25°, 40° e 120° per la versione RGB). Installazione in piscina mediante accessori non inclusi. Per l'illuminazione di accento in piscine, fontane, attrazioni d'acqua ecc.

**EN** LED lighting device entirely made in AISI 316L stainless steel, with OXALUM-patented passivation treatment. Protection degree IP68 for depths up to 5 m. Round, diameter 160 x a maximum height of 33 mm, submersible supply cable, with length of 2,80 m for fixed light models and of 14,80 m for the RGB version. The cable length can be modified on demand, in order to avoid junctions in areas where there is risk of water penetration. NCS Nichia model with 24 LEDs. Available in the RGB version (21 LEDs) or in the colours listed in the table below, with direct power supply at 24Vdc for the single colour models. For the RGB version power supply through driver 0-24Vdc. Available with lenses of 15°, 45°, 60° and 120° (15°, 25°, 40° and 120° for the RGB version). Installation in pools with accessories not included in the package. For emphatic lighting of swimming pools, fountains, water attractions, etc.

**FR** Appareil d'illumination à LED, entièrement fabriqué en acier inoxydable AISI 316L, avec traitement de passivation breveté par OXALUM. Degré de protection IP68 pour profondeurs jusqu'à 5 m. De forme circulaire, diamètre 160 x hauteur maximale de 33 mm, câble d'alimentation submersible de 2,80 m pour les modèles à lumière fixe et de 14,80 m pour la version RGB. La longueur du câble peut être modifiée sur demande, pour éviter jonctions en lieux où il y a le risque de pénétration d'eau. Avec 24 LEDs, modèle NCS Nichia. Dans les couleurs indiquées dans la table ou en version RGB (21 LEDs) avec directe alimentation à 24Vdc pour les modèles avec une seule couleur. Pour les modèles RGB alimentation parmi driver 0-24Vdc. Disponible avec optiques de 15°, 45°, 60° et 120° (15°, 25°, 40° et 120° pour la version RGB). Installation en piscines avec accessoires de montage pas inclus dans la confection. Pour une illumination emphatique des piscines, fontaines, jeux d'eau, etc.

**DE** LED-Beleuchtungsgerät, völlig aus rostfreiem AISI 316L Stahl, mit passiver Oxydationsbehandlung (OXALUMs Patent). Schutzart IP68 für Tiefe bis zu 5m. Rund, Durchmesser 160 x maximale Höhe 33 mm, Unterwasserversorgungskabel (2,80 m lang für die Festlichtmodelle und 14,80 m lang für die Version RGB). Die Länge des Kabels kann auf Anfrage modifiziert werden, um Verbindungen zu vermeiden, wo es Risiko von Wasserpenetration besteht. Mit 24 LEDs, NCS Nichia-Modelle. In den in der Tabelle gezeigten Farben oder in der RGB Version (21 LEDs), mit direkte 24Vdc Versorgung für die Modelle einer einzigen Farbe. Für die RGB Modelle, Versorgung durch ein 0-24Vdc Driver. Verfügbar mit Optiken von 15°, 45°, 60° und 120° (15°, 25°, 40° und 120° für die RGB Version). Keine im Packet enthaltene Montagehalterung für Installation in Schwimmbecken. Für eine emphatische Beleuchtung von Schwimmbecken, Springbrunnen, Wasserspielen, usw.

Article (lens 15°)	Article (lens 45°)(25°)	Article (lens 60°)(40°)	Article (no lens 120°)	Light source	Light colour	Wattage	Tension
NTP00/15	NTP00/45	NTP00/60	NTP00/SL	24 W POW-LED warm white	3000K	24W 3480 lumen	24Vdc Brown+ / Blue-
NTP01/15	NTP01/45	NTP01/60	NTP01/SL	24 W POW-LED cold white	5700K	24W 4320 lumen	24Vdc Brown+ / Blue-
NTP05/15	NTP05/45	NTP05/60	NTP05/SL	24 W POW-LED nat. white	4000K	24W 3480 lumen	24Vdc Brown+ / Blue-
NTP00X5/15	NTP00X5/45	NTP00X5/60	NTP00X5/SL	24X2W POW-LED warm white	3000K	48W 4520 lumen	24Vdc Brown+ / Blue-
NTP01X5/15	NTP01X5/45	NTP01X5/60	NTP01X5/SL	24X2W POW-LED cold white	5700K	48W 5600 lumen	24Vdc Brown+ / Blue-
NTP05X5/15	NTP05X5/45	NTP05X5/60	NTP05X5/SL	24X2W POW-LED nat. white	4000K	48W 4520 lumen	24Vdc Brown+ / Blue-
NTP21RGB/15	NTP21RGB/25	NTP21RGB/40	NTP21RGB/SL	21 W POW-LED RGB		21W 1785 lm	24Vdc with driver
NTP42RGB/15	NTP42RGB/25	NTP42RGB/40	NTP42RGB/SL	21X2 W POW-LED RGB		42W 2550 lm	24Vdc with driver

Power supply	Tension
LXP60/24	Ideal for the power supply from 1 to 2 articles of the series NITEO POOL 24W, or 1 article of the series NITEO POOL 48W
DDL1/21H	For the power supply of 1 to 5 articles of the series NITEO POOL 21 RGB, or 1 to 2 articles of the series NITEO POOL 42 RGB

For plants envisaging the use of numerous articles, contact our technical office to know the codes of the power supplies.

**IT** **INSTALLAZIONE CON ACCESSORI IN PLASTICA:** Il Niteo Pool può essere installato mediante l'utilizzo degli accessori in plastica PCA19 e BOC050F (non inclusi nella confezione), ideali per le piscine che utilizzano liner. L'articolo PCA19 deve essere murato al momento della realizzazione del calcestruzzo della vasca. Per ulteriori dettagli riguardo all'installazione riferirsi al disegno A.

**INSTALLAZIONE CON ACCESSORI IN ACCIAIO:** Il Niteo Pool può essere installato mediante l'utilizzo dell'accessorio in acciaio CLK (non incluso nella confezione), ideale per piscine che utilizzano liner o piastrelle. Una parte del kit CLK deve essere murata al momento della realizzazione del calcestruzzo della vasca. Per ulteriori dettagli riguardo all'installazione riferirsi ai disegni B e C.

**EN** **INSTALLATION USING PLASTICS ACCESSORIES:** The Niteo Pool can be installed using the plastics accessories PCA19 and BOC050F (they are not included in the package), ideal for swimming pools in liner. The article PCA19 must be walled when realizing the concrete of the pool. For more details about the installation, see picture A.

**INSTALLATION USING STEEL ACCESSORIES:** The Niteo Pool can be installed using the steel accessory CLK (it is not included in the package), ideal for swimming pools in liner or tiles. Part of the kit CLK must be walled when realizing the concrete of the pool. For more details about the installation, see pictures B and C.

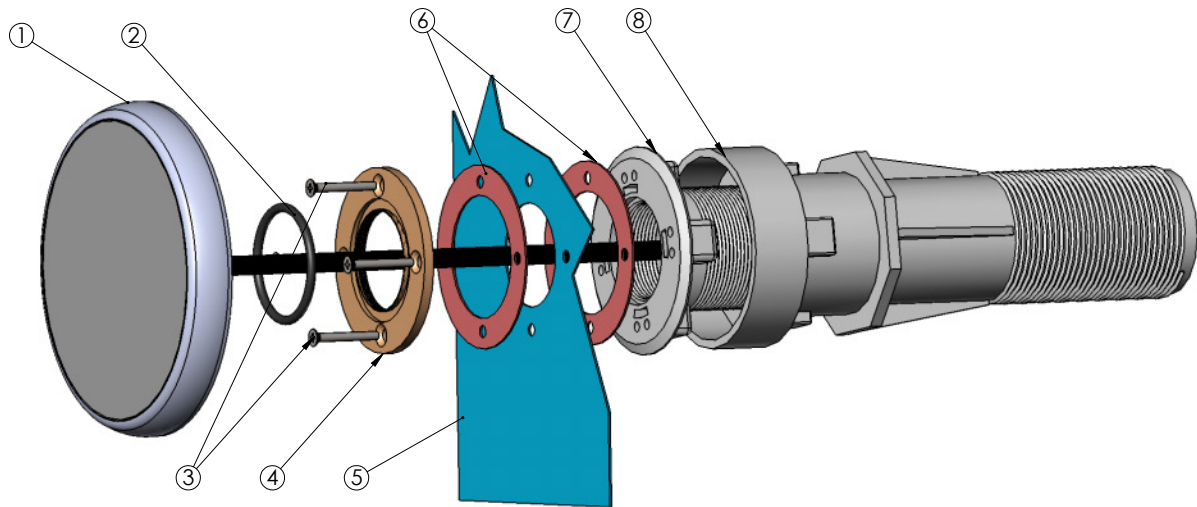
**FR** **INSTALLATION AVEC ACCESSOIRES EN PLASTIQUE:** Le Niteo Pool peut être installé avec l'utilisation d'accessoires en plastique PCA19 et BOC050F (pas inclus dans la confection), idéales pour les piscines qui utilisent liner. L'article PCA19 doit être muré au moment de la réalisation du béton de la piscine. Pour autres informations sur l'installation, voire le dessein A.

**INSTALLATION AVEC ACCESSOIRES EN ACIER:** Le Niteo Pool peut être installé avec l'utilisation de l'accessoire en acier CLK (pas inclus dans la confection), idéal pour piscines qui utilisent liner ou tuiles. Une partie du kit CLK doit être murée au moment de la réalisation du béton de la piscine. Pour autres informations sur l'installation, voire les desseins B et C.

**DE** **INSTALLATION DURCH KUNSTSTOFFZUBEHORE:** Der Artikel Niteo Pool kann durch die Kunststoffzubehöre PCA19 und BOC050F installiert werden (sie sind nicht im Packet enthalten); sie sind geeignet für Schwimmbecken auf Liner. Der Artikel PCA19 muss zugemauert werden, wenn der Beton des Schwimmbeckens gebaut wird. Für mehrere Informationen über die Installation, sehen Sie das Bild A.

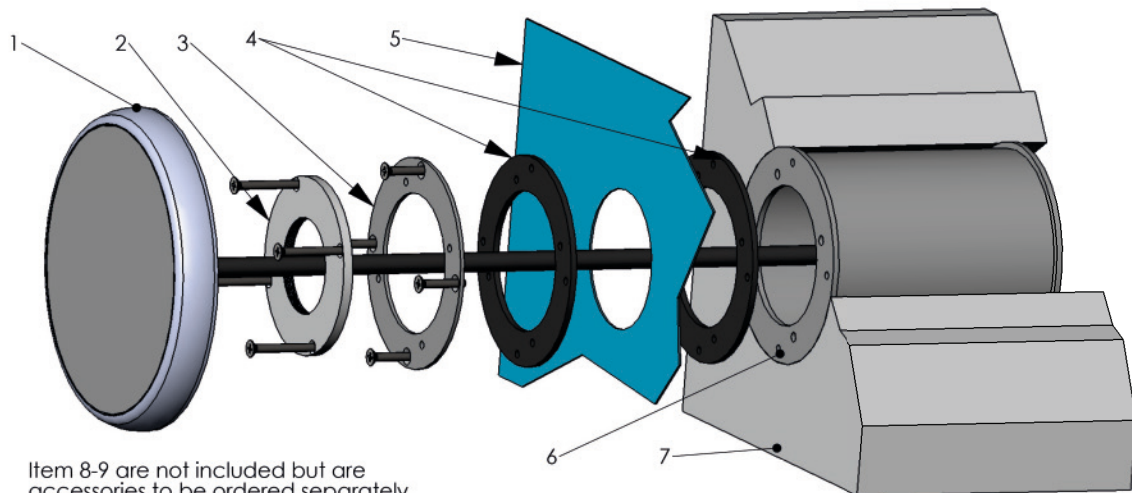
**INSTALLATION DURCH STAHLZUBEHORE:** Der Artikel Niteo Pool kann durch das Stahlzubehör CLK installiert werden (es ist nicht im Packet enthalten); es ist geeignet für Schwimmbecken auf Liner und Fliesen. Ein Teil des Kits CLK muss zugemauert werden, wenn der Beton des Schwimmbeckens gebaut wird. Für mehrere Informationen über die Installation, sehen Sie die Bilder B und C.

### DISEGNO A - DRAWING A



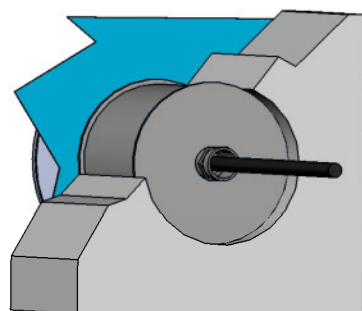
N	COMPONENTI - COMPONENTS
1	FARO NITEO POOL - NITEO POOL SPOT
2	GUARNIZIONE OR - RING GASKET
3	VITI DI FISSAGGIO - FIXING SCREWS
4	RONDELLA DI FISSAGGIO - FIXING FLANGE
5	TELO IN PVC - PVC LINER
6	GUARNIZIONI IN GOMMA - RUBBER GASKET
7	MANICOTTO - PIPE UNION
8	PASSANTE DA PARETE cm 25 - WALL PASSAGE UNION (cm 25)

### DISEGNO B - DRAWING B



Item 8-9 are not included but are accessories to be ordered separately

- 1 = Spot Niteo Pool
- 2 = RFP
- 3 = CLK flange
- 4 = Rubber gaskets
- 5 = Liner
- 6 = Recessed housing
- 7 = Concrete wall
- 8 = Junction M20
- 9 = Spiral sheath

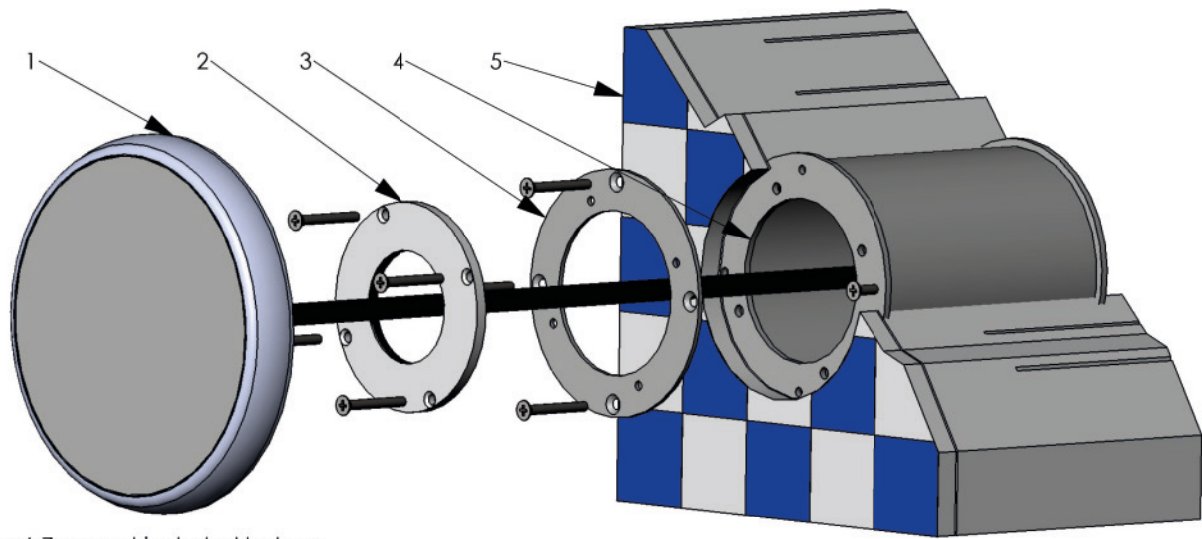


⑧



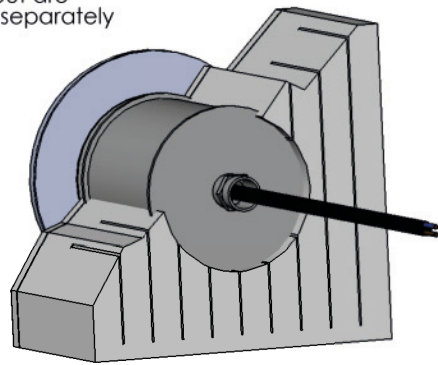
⑨

## DISEGNO C - DRAWING C



Item 6-7 are not included but are accessories to be ordered separately

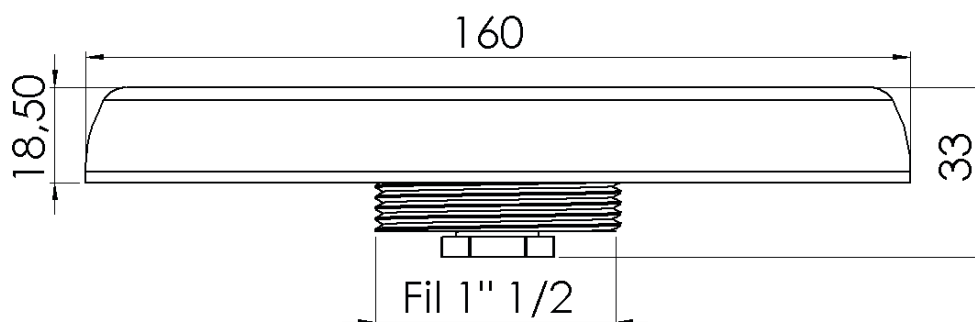
- 1 = Spot Niteo Pool
- 2 = RFP
- 3 = CLK flange
- 4 = Recessed housing
- 5 = Concrete wall
- 6 = Junction M20
- 7 = Spiral sheath



⑥



⑦



Accessories	Description
PCA19	Plastic wall passage union, 25 cm long. To be used with BOC050F
BOC050F	Plastic pipe union to be screwed on the wall passage union. Screws and gaskets included. To be used with PCA19
CLK	AISI 316L recessed housing kit, with screws, flanges and gaskets



Spotlight for installations in pools, fountains or similar, completely made in AISI 316L stainless steel



**STAINLESS STEEL**



**IT** Apparecchio di illuminazione a LED, interamente realizzato in acciaio inox AISI 316L, con trattamento di passivazione brevetto OXALUM. Grado di protezione IP68 per profondità fino a 5 m. Di forma circolare, diametro 115 x altezza massima di 35 mm, cavo di alimentazione sommersibile di 2,80 m per i modelli a luce fissa e di 14,80 m per la versione FC. La lunghezza del cavo può essere modificata su richiesta onde evitare giunzioni in zone a rischio di infiltrazione d'acqua. Con 18 Led modello NCS Nichia nei colori indicati in tabella o in FC (7X3 led), con alimentazione in tensione 20Vdc per i modelli a singolo colore e con driver 0-24Vdc per i modelli in FC. Disponibile con ottiche da 15°, 25°, 40° e 120°. Installazione in piscina mediante accessori non inclusi. Per l'illuminazione di accento in piscine, fontane, attrazioni d'acqua ecc.

**EN** LED lighting device entirely made in AISI 316L stainless steel, with OXALUM-patented passivation treatment. Protection degree IP68 for depths up to 5 m. Round, diameter 115 x a maximum height of 35 mm, submersible supply cable, with length of 2,80 m for fixed light models and of 14,80 m for the FC version. The cable length can be modified on demand, in order to avoid junctions in areas where there is risk of water penetration. NCS Nichia model with 18 LEDs. Available in the FC version (7X3 LEDs) or in the colours listed in the table, with direct power supply at 20Vdc for the single colour models. For the FC version, power supply through driver 0-24Vdc. Available with lenses of 15°, 25°, 40° and 120°. Installation in pools with accessories not included in the package. For emphatic lighting of swimming pools, fountains, water attractions, etc.

**FR** Appareil d'illumination à LED, entièrement fabriqué en acier inoxydable AISI 316L, avec traitement de passivation breveté par OXALUM. Degré de protection IP68 pour profondeurs jusqu'à 5 m. De forme circulaire, diamètre 115 x hauteur maximale de 35 mm, câble d'alimentation submersible de 2,80 m pour les modèles à lumière fixe et de 14,80 m pour la version FC. La longueur du câble peut être modifié sur demande, pour éviter jonctions en lieux où il y a le risque de pénétration d'eau. Avec 18 LEDs, modèle NCS Nichia. Dans les couleurs indiquées dans la table ou en version FC (7X3 LED) avec directe alimentation à 20Vdc pour les modèles avec une seule couleur. Pour les modèles FC, alimentation parmi driver 0-24Vdc. Disponible avec optiques de 15°, 25°, 40° et 120°. Installation en piscines avec accessoires de montage pas inclus dans la confection. Pour une illumination emphatique des piscines, fontaines, jeux d'eau, etc.

**DE** LED-Beleuchtungsgerät, völlig aus rostfreiem AISI 316L Stahl, mit passiver Oxydationsbehandlung (OXALUMs Patent). Schutzart IP68 für Tiefe bis zu 5m. Rund, Durchmesser 115 x maximale Höhe 35 mm, Unterwasserversorgungskabel (2,80 m lang für die Festlichtmodelle und 14,80 m lang für die Version FC). Die Länge des Kabels kann auf Anfrage modifiziert werden, um Verbindungen zu vermeiden, wo es Risiko von Wasserpenetration besteht. Mit 18 LEDs, NCS Nichia-Modelle in den in der Tabelle gezeigten Farben oder in der FC Version (7X3 LEDs), mit direkte 20Vdc Versorgung für die Modelle einer einzigen Farbe. Für die FC Modelle Versorgung durch ein 0-24Vdc Driver. Verfügbar mit Optiken von 15°, 25°, 40° und 120°. Keine im Packet enthaltene Montagehalterung für Installation in Schwimmbecken. Für eine emphatische Beleuchtung von Schwimmbecken, Springbrunnen, Wasserspielen, usw.



Article (lens 15°)	Article (lens 25°)	Article (lens 40°)	Article (no lens 120°)	Light source	Light colour	Wattage	Tension
LK1800/15	LK1800/25	LK1800/40	LK1800/SL	18 W POW-LED warm white	3000K	18W 2610 lumen	20Vdc Brown+ / Blue-
LK1801/15	LK1801/25	LK1801/40	LK1801/SL	18 W POW-LED warm white	5700K	18W 3240 lumen	20Vdc Brown+ / Blue-
LK1805/15	LK1805/25	LK1805/40	LK1805/SL	18 W POW-LED warm white	4000K	18W 2610 lumen	20Vdc Brown+ / Blue-
			LKFC	7X3 W POW-LED fullcolor		21W 1000 lm	24Vdc with driver

Power supply	Tension
LK150/20	Ideal for the power supply from 1 to 6 of any article of the series LUKE in the warm white, cold white and natural white versions
DDL1/21H	For the power supply from 1 to 5 articles of the series LUKE FC

For plants envisaging the use of numerous articles, contact our technical office to know the codes of the power supplies.

**IT** **INSTALLAZIONE CON ACCESSORI IN PLASTICA:** Il Luke può essere installato mediante l'utilizzo dell'accessorio in plastica PCA19 (non incluso nella confezione), ideale per le piscine che utilizzano liner. L'articolo PCA19 deve essere murato al momento della realizzazione del calcestruzzo della vasca. Per ulteriori dettagli riguardo all'installazione riferirsi al disegno A.

**INSTALLAZIONE CON ACCESSORI IN ACCIAIO:** Il Luke può essere installato mediante l'utilizzo dell'accessorio in acciaio CLK (non incluso nella confezione), ideale per piscine che utilizzano liner o piastrelle. Una parte del kit CLK deve essere murata al momento della realizzazione del calcestruzzo della vasca. Per ulteriori dettagli riguardo all'installazione riferirsi ai disegni B e C.

**EN** **INSTALLATION USING PLASTICS ACCESSORIES:** The Luke can be installed using the plastics accessory PCA19 (it is not included in the package), ideal for swimming pools in liner. The article PCA19 must be walled when realizing the concrete of the pool. For more details about the installation, see picture A.

**INSTALLATION USING STEEL ACCESSORIES:** The Luke can be installed using the steel accessory CLK (it is not included in the package), ideal for swimming pools in liner or tiles. Part of the kit CLK must be walled when realizing the concrete of the pool. For more details about the installation, see pictures B and C.

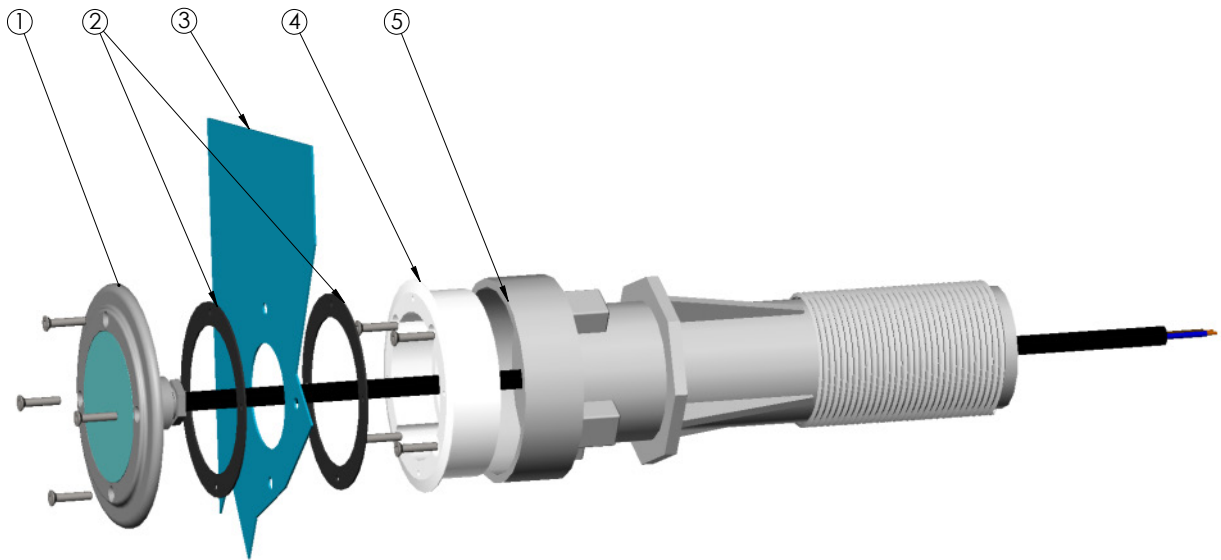
**FR** **INSTALLATION AVEC ACCESSOIRES EN PLASTIQUE:** Le Luke peut être installé avec l'utilisation de l'accessoire en plastique PCA19 (pas inclus dans la confection), idéal pour les piscines qui utilisent liner. L'article PCA19 doit être muré au moment de la réalisation du béton de la piscine. Pour autres informations sur l'installation, voire dessein A.

**INSTALLATION AVEC ACCESSOIRES EN ACIER:** Le Luke peut être installé avec l'utilisation de l'accessoire en acier CLK (pas inclus dans la confection), idéal pour piscines qui utilisent liner ou tuiles. Une partie du kit CLK doit être murée au moment de la réalisation du béton de la piscine. Pour autres informations sur l'installation, voire les desseins B et C.

**DE** **INSTALLATION DURCH KUNSTSTOFFZUBEHÖRE:** Der Luke kann durch das Kunststoffzubehör PCA19 installiert werden (es ist nicht im Packet enthalten); es ist geeignet für Schwimmbecken auf Liner. Der Artikel PCA19 muss zugemauert werden, wenn der Beton des Schwimmbeckens gebaut wird. Für mehrere Informationen über die Installation, sehen Sie das Bild A.

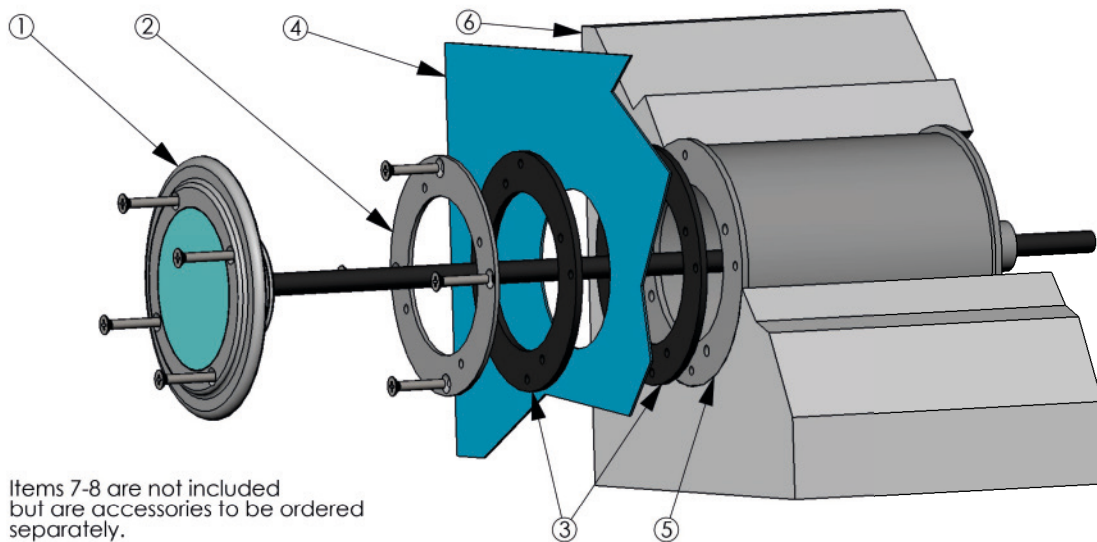
**INSTALLATION DURCH STAHLZUBEHÖRE:** Der Artikel Luke kann durch das Stahlzubehör CLK installiert werden (es ist nicht im Packet enthalten); es ist geeignet für Schwimmbecken auf Liner und Fliesen. Ein Teil des Kits CLK muss zugemauert werden, wenn der Beton des Schwimmbeckens gebaut wird. Für mehrere Informationen über die Installation, sehen Sie die Bilder B und C.

## DISEGNO A - DRAWING A



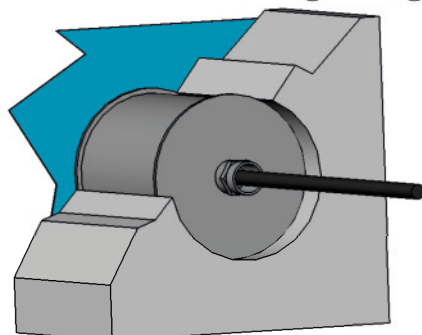
- 1 = Faro Luke - Luke spot
- 2 = Guarnizioni in gomma - Rubber gaskets
- 3 = Telo in PVC - PVC liner
- 4 = Manicotto Luke - Luke pipe union
- 5 = Passante da parete cm 25 - Wall passage union (cm 25)

## DISEGNO B - DRAWING B



Items 7-8 are not included but are accessories to be ordered separately.

- 1 = Spot Luke
- 2 = CLK flange
- 3 = Rubber gaskets
- 4 = Liner
- 5 = Recessed housing
- 6 = Concrete wall
- 7 = Junction M20
- 8 = Spiral sheath

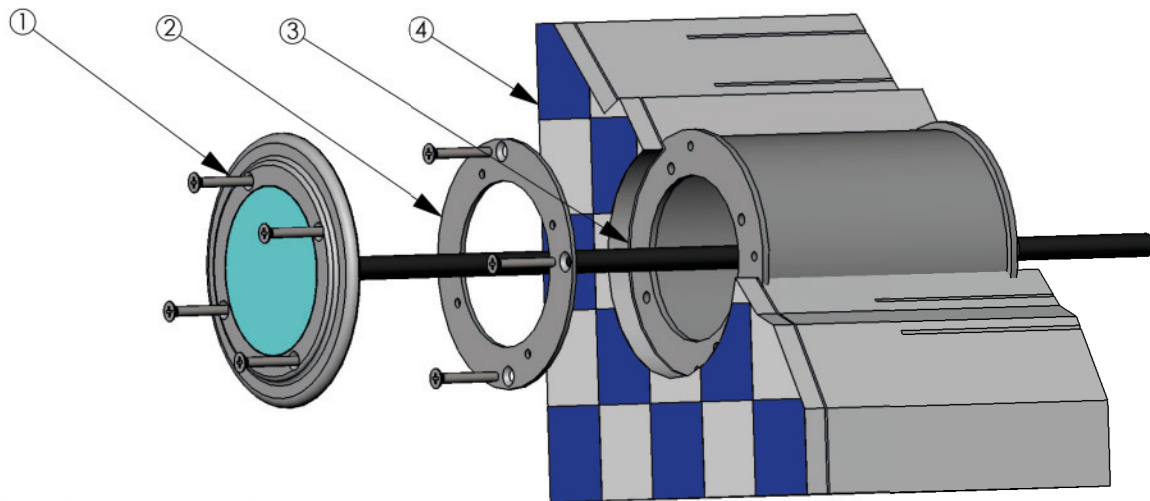


⑦



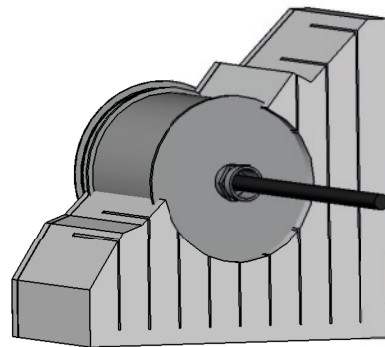
⑧

## DISEGNO C - DRAWING C



Items 5-6 are not included but are accessories to be ordered separately.

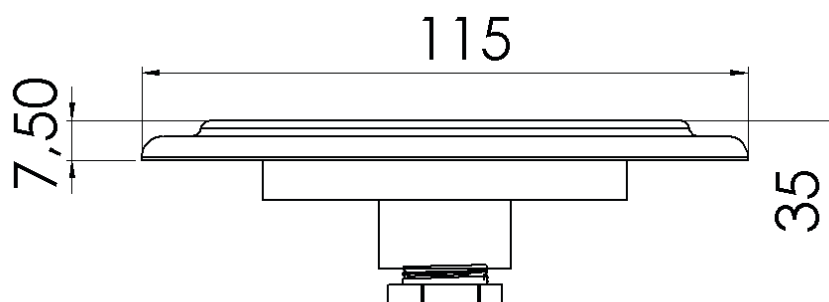
- 1 = Spot Luke
- 2 = CLK flange
- 3 = Recessed housing
- 4 = Concrete wall
- 5 = Junction M20
- 6 = Spiral sheath



⑤



⑥



Accessories	Description
PCA19	Plastic wall passage union, 25 cm long
CLK	AISI 316L recessed housing kit, with screws, flanges and gaskets

Spotlight for installations in pools, fountains or similar, completely made in AISI 316L stainless steel



STAINLESS STEEL



**IT** Apparecchio di illuminazione a LED, interamente realizzato in acciaio inox AISI 316L, con trattamento di passivazione brevetto OXALUM. Grado di protezione IP68 per profondità fino a 5 m. Cavo di alimentazione sommersibile di 2,80 m per i modelli a luce fissa e di 14,80 m per la versione RGB. La lunghezza del cavo può essere modificata su richiesta onde evitare giunzioni in zone a rischio di infiltrazione d'acqua. Con 24 Led modello NCS Nichia nei colori indicati in tabella o in RGB (21 led), con alimentazione in tensione 24Vdc per i modelli a singolo colore e con driver 0-24Vdc per i modelli in RGB. Disponibile con ottiche da 15°, 45°, 60° e 120° (15°, 25°, 40° e 120° per la versione RGB). Installazione in piscina mediante cassaforma in acciaio inclusa nella confezione. Per l'illuminazione di accento in piscine, fontane, attrazioni d'acqua ecc.

**EN** LED lighting device entirely made in AISI 316L stainless steel, with OXALUM-patented passivation treatment. Protection degree IP68 for depths up to 5 m. Submersible supply cable, with length of 2,80 m for fixed light models and of 14,80 m for the RGB version. The cable length can be modified on demand, in order to avoid junctions in areas where there is risk of water penetration. NCS Nichia model with 24 LEDs. Available in the colours listed in the table or in the RGB version (21 LEDs), with direct power supply at 24Vdc for the single-colour models. For the RGB version, power supply through driver 0-24Vdc. Available with lenses of 15°, 45°, 60° and 120° (15°, 25°, 40° and 120° for the RGB version). Installation in swimming pools with steel recessed box included in the package. For emphatic lighting of swimming pools, fountains, water attractions, etc.

**FR** Appareil d'illumination à LED, entièrement fabriqué en acier inoxydable AISI 316L, avec traitement de passivation breveté par OXALUM. Degré de protection IP68 pour profondeurs jusqu'à 5 m. Câble d'alimentation submersible de 2,80 m pour les modèles à lumière fixe et de 14,80 m pour la version RGB. La longueur du câble peut être modifiée sur demande, pour éviter jonctions en lieux où il y a le risque de pénétration d'eau. Avec 24 LEDs, modèle NCS Nichia, dans les couleurs indiquées dans la table ou en version RGB (21 LEDs) avec directe alimentation à 24 Vdc pour les modèles avec une seule couleur. Pour les modèles RGB, alimentation parmi driver 0-24Vdc. Disponible avec optiques de 15°, 45°, 60° et 120° (15°, 25°, 40° et 120° pour la version RGB). Installation en piscines parmi boîte encastrée en acier incluse dans la confection. Pour une illumination emphatique des piscines, fontaines, jeux d'eau, etc.

**DE** LED-Beleuchtungsgerät, völlig aus rostfreiem AISI 316L Stahl, mit passiver Oxydationsbehandlung (OXALUMs Patent). Schutzart IP68 für Tiefe bis zu 5m. Unterwasserversorgungskabel (2,80 m lang für die Festlichtmodelle und 14,80 m lang für die RGB-Version). Die Länge des Kabels kann auf Anfrage modifiziert werden, um Verbindungen zu vermeiden, wo es Risiko von Wasserpenetration besteht. Mit 24 Leds, NCS Nichia-Modelle, verfügbar in den in der Tabelle gezeigten Farben oder in der RGB-Version (21 LEDs), mit direkte 24Vdc Versorgung für die Modelle einer einzigen Farbe. Für die RGB-Modelle Versorgung durch ein 0-24Vdc Driver. Verfügbar mit Optiken von 15°, 45°, 60° und 120° (15°, 25°, 40° und 120° für die RGB-Version). Installation im Schwimmbecken durch im Packet enthaltene Stahlschalung. Für eine emphatische Beleuchtung von Schwimmbecken, Springbrunnen, Wasserspielen, usw.

Article (lens 15°)	Article (lens 45°)(25°)	Article (lens 60°)(40°)	Article (no lens 120°)	Light source	Light colour	Wattage	Tension
VN00/15	VN00/45	VN00/60	VN00/SL	24 W POW-LED warm white	3000K	24W 3480 lumen	24Vdc Brown+ / Blue-
VN01/15	VN01/45	VN01/60	VN01/SL	24 W POW-LED cold white	5700K	24W 4320 lumen	24Vdc Brown+ / Blue-
VM05/15	VN05/45	VN05/60	VN05/SL	24 W POW-LED nat. white	4000K	24W 3480 lumen	24Vdc Brown+ / Blue-
VN00X5/15	VN00X5/45	VN00X5/60	VN00X5/SL	24X2W POW-LED warm white	3000K	48W 4520 lumen	24Vdc Brown+ / Blue-
VN01X5/15	VN01X5/45	VN01X5/60	VN01X5/SL	24X2W POW-LED cold white	5700K	48W 5600 lumen	24Vdc Brown+ / Blue-
VN05X5/15	VN05X5/45	VN05X5/60	VN05X5/SL	24X2W POW-LED nat. white	4000K	48W 4520 lumen	24Vdc Brown+ / Blue-
VN21RGB/15	VN21RGB/25	VN21RGB/40	VN21RGB/SL	21 W POW-LED RGB		21W 1785 lm	24Vdc with driver
VN42RGB/15	VN42RGB/25	VN42RGB/40	VN42RGB/SL	21X2W POW-LED RGB		42W 2550 lm	24Vdc with driver

Power supply	Tension
LXP60/24	Ideal for the power supply from 1 to 2 articles of the series VENUS 24W, or 1 article of the series VENUS 48W
DDL1/21H	For the power supply of 1 to 5 articles of the series VENUS 21 RGB, or 1 to 2 articles of the series VENUS 42 RGB

For plants envisaging the use of numerous articles, contact our technical office to know the codes of the power supplies.

**IT** INSTALLAZIONE CON ACCESSORI IN ACCIAIO INCLUSI: Il Venus può essere installato mediante l'utilizzo della cassaforma in acciaio inclusa nella confezione, ideale per piscine che utilizzano piastrelle. Per ulteriori dettagli riguardo all'installazione riferirsi al disegno di installazione.

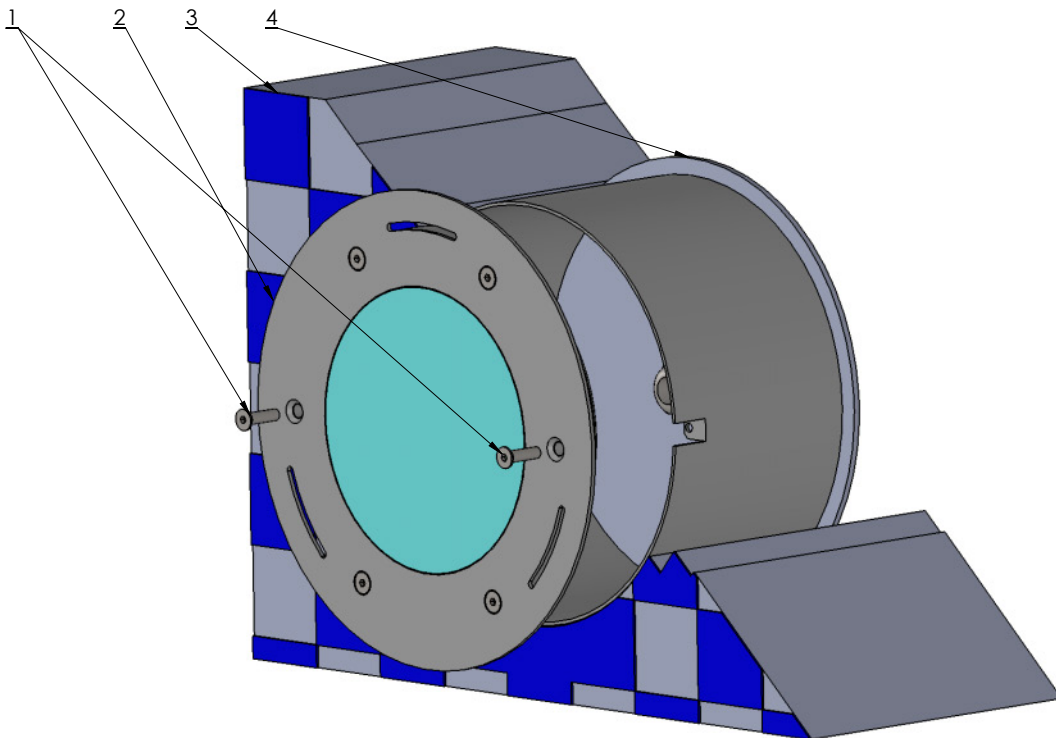
**EN** INSTALLATION USING INCLUDED STEEL ACCESSORIES: The Venus can be installed using the steel recessed box that is included in the package, ideal for swimming pools in tiles. For more details about the installation, see the installation drawing.

**FR** INSTALLATION AVEC ACCESSOIRES EN ACIER INCLUS: Le Venus peut être installé avec l'utilisation de la boîte encastrée en acier incluse dans la confection, idéale pour piscines en tuiles. Pour autres informations sur l'installation, voire le dessein d'installation.

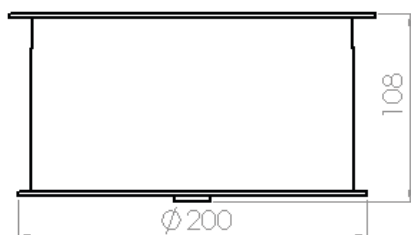
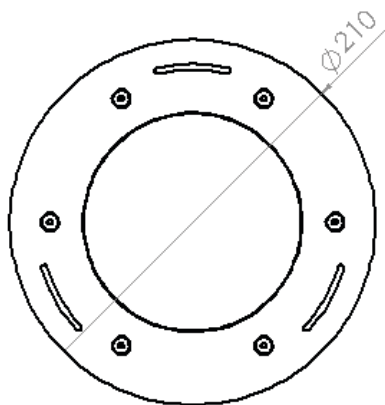
**DE** INSTALLATION DURCH ENTHATENE STAHLZUBEHORE: Das Venus kann durch die im Packet enthaltene Stahlschalung installiert werden; sie ist geeignet für Schwimmbecken auf Fliesen. Für mehrere Informationen über die Installation, sehen Sie das Installationsbild.

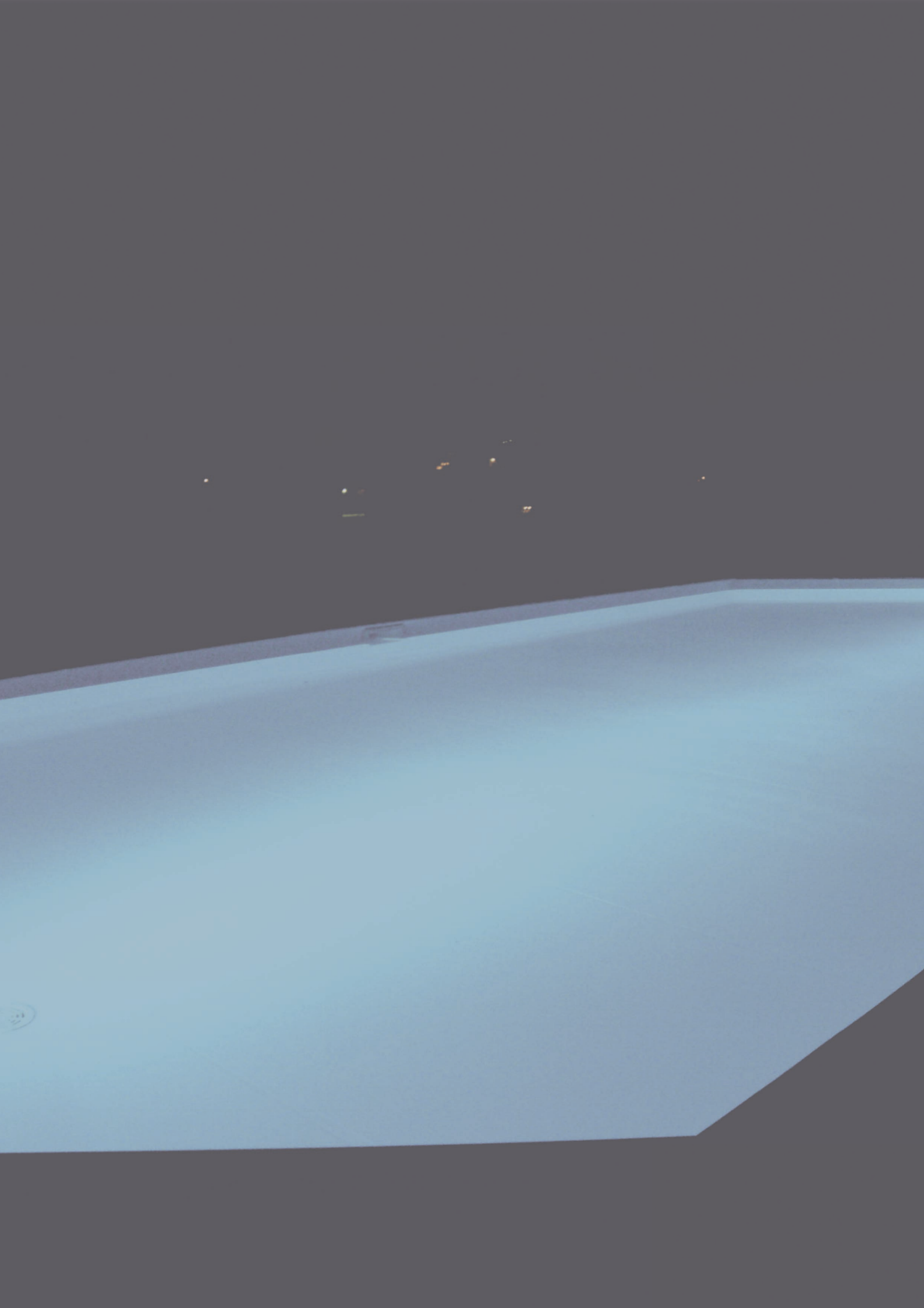


## DISEGNO - DRAW

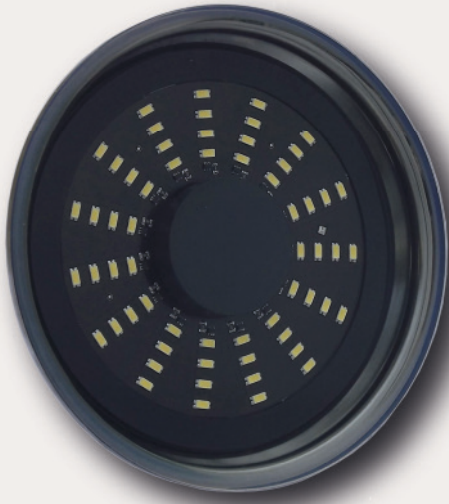


- 1 = Fixing screws
- 2 = Spot Venus
- 3 = Concrete wall
- 4 = Recessed housing





Spotlight for the replacement of PAR56 lamps, made in AISI 316L stainless steel



**STAINLESS STEEL**



**IT** Apparecchio di illuminazione a LED, interamente realizzato in acciaio inox AISI 316L, con trattamento di passivazione brevetto OXALUM. Grado di protezione IP68 per profondità fino a 5 m. Di forma circolare, diametro 177 x altezza massima di 90 mm, cavo di alimentazione sommersibile di 4,5 m. La lunghezza del cavo può essere modificata su richiesta onde evitare giunzioni in zone a rischio di infiltrazione d'acqua. Con 60 o 88 Led da 0,30W nei colori indicati in tabella, con alimentazione in 12 V ac/dc. Per la sostituzione delle lampade da piscina PAR56. Disponibile in versione unica senza ottica (120°). Con dispositivo ACQUASTOP incluso all'interno della lampada.

**EN** LED lighting device, completely realized in AISI 316L stainless steel, with OXALUM-patented passivation treatment. Protection degree IP68 for depths up to 5 m. Round, diameter 177 x maximum height 90 mm, submersible supply cable of 4,5 m. The cable length can be modified on demand, in order to avoid junctions in areas where there is risk of water penetration. With 60 or 88 LEDs of 0,30W in the colours listed in the table, with power supply at 12V ac/dc. For the replacement of the PAR56 swimming pool lamps. Available in a single version without lens (120°). With ACQUASTOP system included inside the lamp.

**FR** Appareil d'illumination à LED, complètement fabriqué en acier inoxydable AISI 316L, avec traitement de passivation breveté par OXALUM. Degré de protection IP68 pour profondeurs jusqu'à 5 m. De forme circulaire, diamètre 177 x hauteur maximale 90 mm, câble d'alimentation submersible de 4,5 m. La longueur du câble peut être modifiée sur demande pour éviter jonctions en lieux où il y a le risque de pénétration d'eau. Avec 60 ou 88 LEDs de 0,30W, dans les couleurs indiquées dans la table, avec alimentation 12V ac/dc. Pour la substitution des lampes de piscine PAR56. Disponible dans une unique version sans optique (120°). Avec système ACQUASTOP inclus à l'intérieur de la lampe.

**DE** LED-Beleuchtungsgerät aus rostfreiem AISI 316L Stahl, mit passiver Oxydationsbehandlung (OXALUMs Patent). Schutzart IP68 für Tiefe bis zu 5 m. Rund, Durchmesser 177 x maximale Höhe 90 mm, Unterwasserversorgungskabel: 4,5 m lang. Die Länge des Kabels kann auf Anfrage modifiziert werden, um Verbindungen zu vermeiden, wo es Risiko von Wasserpenetration besteht. Mit 60 oder 88 LEDs von 0,30W, verfügbar in den in der Tabelle gezeigten Farben, mit 12V ac/dc Versorgung. Für den Ersatz von Schwimmbadlampen PAR56. Verfügbar in einer einzigen Version ohne Optik (120°). Mit integriertem ACQUASTOP-System in der Lampe.

Codice Codice	Light source	Light colour	Wattage	Tension
17060800	18 W POW-LED warm white	3000K	60x0,30W 1800 lumen	12 Vac/dc
17060801	18 W POW-LED warm white	5700K	60x0,30W 2400 lumen	12 Vac/dc
17090800	27 W POW-LED warm white	3000K	88x0,30W 2500 lumen	12 Vac/dc
17090801	27 W POW-LED warm white	5700K	88x0,30W 3400 lumen	12 Vac/dc

Power supply	Tension
SHQ50C	Ideal for the power supply from 1 to 2 of any article of the series ORION 60 LED in the warm white and cold white versions
SHQ100C	Ideal for the power supply from 1 to 3 of any article of the series ORION 90 LED in the warm white and cold white versions

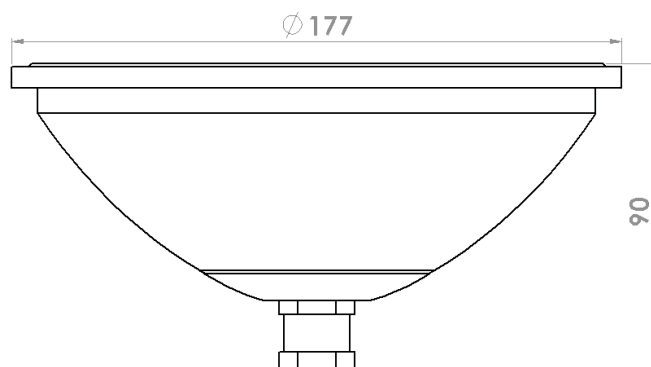
For plants envisaging the use of numerous articles, contact our technical office to know the codes of the power supplies.

**IT INSTALLAZIONE:** L'articolo è realizzato appositamente per la sostituzione delle lampade PAR56 da 12V comunemente montate nei fari da piscina. Una volta rimossa la lampada alogena occorre posizionare la nuova lampada nella nicchia esistente. Seppur l'articolo replichi la forma di una lampada PAR56 da 300W, è dovere dell'installatore accertarsi dell'idoneità della stessa nella nicchia esistente, ponendo particolare attenzione agli ingombri e agli incastri in fase di rimontaggio. Il serraggio delle viti sulla struttura che mantiene stabile la lampada a LED deve essere eseguito a mano, senza stringere eccessivamente. Riferirsi alle istruzioni complete sulla scheda di prodotto.

**EN INSTALLATION:** The article is specifically realized for the replacement of the 12V PAR56 lamps, normally installed in swimming pool spots. Once the halogen lamp is removed, it is necessary to place the new lamp in the existing recess. Even if the article replicates the shape of a PAR56 lamp of 300W, it is duty of the installer to make sure of its suitability to the existing seat, paying particular attention to sizes and joints during assembly. The tightening of the screws to the structure that keeps the LED lamp stable must be carried out by hand, without tightening too much. Follow the complete instructions on the product's data sheet.

**FR INSTALLATION:** L'article est spécifiquement réalisé pour la substitution des lampes PAR56 à 12V qui normalement sont installées dans les spots en piscines. Une fois que la lampe halogène est enlevée, il faut placer la nouvelle lampe dans la niche existante. Même si l'article reproduit la forme d'une lampe PAR56 à 300W, il est de voir de l'installateur de s'assurer qu'elle soit appropriée au siège existant, en accordant une attention particulière aux dimensions et aux jonctions lors du remontage. Le serrage des vis à la structure, qui rend la lampe à LED stable, doit être effectué à main sans serrer trop. Suivez les instructions complètes sur la fiche technique du produit.

**DE INSTALLATION:** Der Artikel ist speziell für den Ersatz von 12V PAR56 Lampen entwickelt, die üblicherweise in Poolleuchten montiert sind. Nach der Entfernung von der Halogenlampe, legen Sie die neue Lampe in die vorhandene Aussparung. Obwohl der Artikel die Form einer PAR56 300W Lampe nachbildet, ist es Pflicht des Installateurs, die Eignung desselben in der bestehenden Nische zu prüfen, wobei er besonders auf die Abmessungen und die Verbindungen während der Wiedermontage achten muss. Das Festziehen der Schrauben an der Struktur, die die LED-Lampe stabil hält, muss von Hand durchgeführt werden, ohne zu fest angezogen zu werden. Beziehen Sie sich auf die vollständige Anleitung auf dem Produktblatt.



Spotlight for the replacement of PAR56 lamps, made in AISI 316L stainless steel



**STAINLESS STEEL**



**IT** Apparecchio di illuminazione a LED, interamente realizzato in acciaio inox AISI 316L, con trattamento di passivazione brevetto OXALUM. Grado di protezione IP68 per profondità fino a 5 m. Di forma circolare, diametro 177 x altezza massima di 90 mm, cavo di alimentazione sommersibile di 4,5 m. La lunghezza del cavo può essere modificata su richiesta onde evitare giunzioni in zone a rischio di infiltrazione d'acqua. Con 24 Led modello NCS Nichia nei colori indicati in tabella, con alimentazione in 24 Vdc. Per la sostituzione delle lampade da piscina PAR56. Disponibile in versione senza ottica (120°) o con ottica mista (12 led con ottica 60° e 12 led senza ottica 120°). Con dispositivo ACQUASTOP incluso all'interno della lampada.

**EN** LED lighting device, completely realized in AISI 316L stainless steel, with OXALUM-patented passivation treatment. Protection degree IP68 for depths up to 5 m. Round, diameter 177 x maximum height 90 mm, submersible supply cable of 4,5 m. The cable length can be modified on demand, in order to avoid junctions in areas where there is risk of water penetration. With 24 LEDs, NCS Nichia-model in the colours listed in the table, with power supply at 24 Vdc. For the replacement of the PAR56 swimming pool lamps. Available in version without lens (120°) or with mixed lens (12 LEDs with lens 60° and 12 LEDs without lens 120°) With ACQUASTOP system included inside the lamp.

**FR** Appareil d'illumination à LED, complètement fabriqué en acier inoxydable AISI 316L, avec traitement de passivation breveté par OXALUM. Degré de protection IP68 pour profondeurs jusqu'à 5 m. De forme circulaire, diamètre 177 x hauteur maximale 90 mm, câble d'alimentation submersible de 4,5 m. La longueur du câble peut être modifiée sur demande pour éviter jonctions en lieux où il y a le risque de pénétration d'eau. Avec 24 LEDs, modèle NCS Nichia dans les couleurs indiquées dans la table, avec alimentation 24 Vdc. Pour la substitution des lampes de piscine PAR56. Disponible dans la version sans optique (120°) ou avec optique mixte (12 LEDs avec optique 60° et 12 LEDs sans optique 120°). Avec système ACQUASTOP inclus à l'intérieur de la lampe.

**DE** LED-Beleuchtungsgerät aus rostfreiem AISI 316L Stahl, mit passiver Oxydationsbehandlung (OXALUMs Patent). Schutzart IP68 für Tiefe bis zu 5 m. Rund, Durchmesser 177 x maximale Höhe 90 mm, Unterwasserversorgungskabel: 4,5 m lang. Die Länge des Kabels kann auf Anfrage modifiziert werden, um Verbindungen zu vermeiden, wo es Risiko von Wasserpenetration besteht. Mit 24 LEDs, NCS Nichia-Modelle, verfügbar in den in der Tabelle gezeigten Farben, mit 24 Vdc Versorgung. Für den Ersatz von Schwimmbadlampen PAR56. Verfügbar in der Version ohne Optik (120°) oder mit gemischter Optik (12 LEDs mit Optik 60° und 12 LEDs ohne Optik 120°). Mit integriertem ACQUASTOP-System in der Lampe.

Article (lens 120°)	Article (lens 60° + 120°)	Light source	Light colour	Wattage	Tension
17024800X5	17024800X5/60-SL	40 W POW-LED warm white	3000K	24x1,6W 4300 lumen	24 Vdc Brown + / Blue -
17024801X5	17024801X5/60-SL	40 W POW-LED cold white	5700K	24x1,6W 5600 lumen	24 Vdc Brown + / Blue -
17024805X5	17024805X5/60-SL	40 W POW-LED natural white	4000K	24x1,6W 4300 lumen	24 Vdc Brown + / Blue -



Article (lens 120°)	Article (lens 60° + 120°)	Light source	Light colour	Wattage	Tension
17024800X8	17024800X8/60-SL	52 W POW-LED warm white	3000K	24x2W 6700 lumen	24 Vdc Brown + / Blue -
17024801X8	17024801X8/60-SL	52 W POW-LED cold white	5700K	24x2W 8600 lumen	24 Vdc Brown + / Blue -
17024805X8	17024805X8/60-SL	52 W POW-LED natural white	4000K	24x2W 6700 lumen	24 Vdc Brown + / Blue -

Power supply	Tension
SNP75/24	Ideal for the power supply of 1 article of the series ORION (5000-8000 lm) in the warm white, natural white and cold white versions
ELG240/24	Ideal for the power supply from 1 to 4 articles of the series ORION (5000-8000 lm) in the warm white, natural white and cold white versions

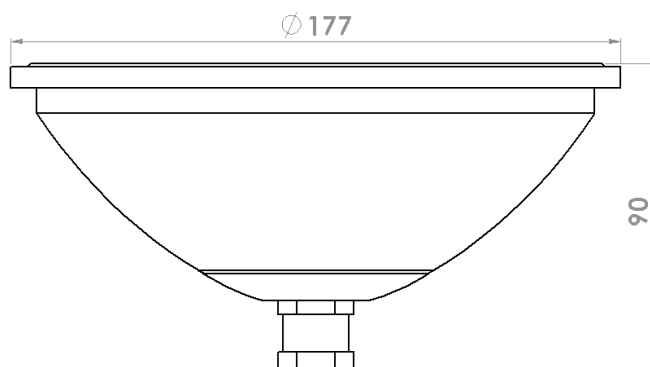
For plants envisaging the use of numerous articles, contact our technical office to know the codes of the power supplies.

**IT INSTALLAZIONE:** L'articolo è realizzato appositamente per la sostituzione delle lampade PAR56 da 12V comunemente montate nei fari da piscina. Una volta rimossa la lampada alogena occorre posizionare la nuova lampada nella nicchia esistente. Seppur l'articolo replichi la forma di una lampada PAR56 da 300W, è dovere dell'installatore accertarsi dell'idoneità della stessa nella nicchia esistente, ponendo particolare attenzione agli ingombri e agli incastri in fase di rimontaggio. Il serraggio delle viti sulla struttura che mantiene stabile la lampada a LED deve essere eseguito a mano, senza stringere eccessivamente. Riferirsi alle istruzioni complete sulla scheda di prodotto.

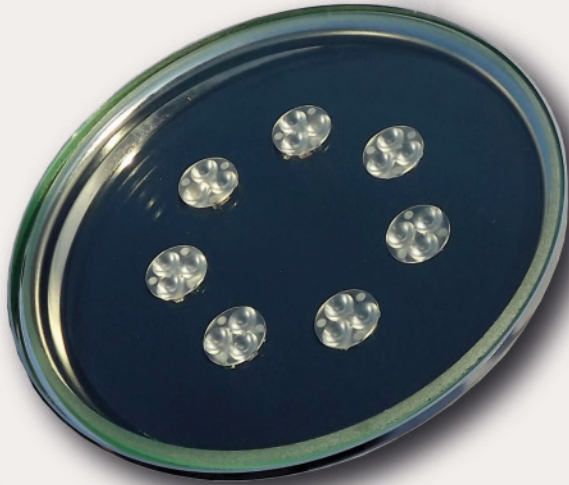
**EN INSTALLATION:** The article is specifically realized for the replacement of the 12V PAR56 lamps, normally installed in swimming pool spots. Once the halogen lamp is removed, it is necessary to place the new lamp in the existing recess. Even if the article replicates the shape of a PAR56 lamp of 300W, it is duty of the installer to make sure of its suitability to the existing seat, paying particular attention to sizes and joints during assembly. The tightening of the screws to the structure that keeps the LED lamp stable must be carried out by hand, without tightening too much. Follow the complete instructions on the product's data sheet.

**FR INSTALLATION:** L'article est spécifiquement réalisé pour la substitution des lampes PAR56 à 12V qui normalement sont installées dans les spots en piscines. Une fois que la lampe halogène est enlevée, il faut placer la nouvelle lampe dans la niche existante. Même si l'article reproduit la forme d'une lampe PAR56 à 300W, il est de voir de l'installateur de s'assurer qu'elle soit appropriée au siège existant, en accordant une attention particulière aux dimensions et aux jonctions lors du remontage. Le serrage des vis à la structure, qui rend la lampe à LED stable, doit être effectué à main sans serrer trop. Suivez les instructions complètes sur la fiche technique du produit.

**DE INSTALLATION:** Der Artikel ist speziell für den Ersatz von 12V PAR56 Lampen entwickelt, die üblicherweise in Poolleuchten montiert sind. Nach der Entfernung von der Halogenlampe, legen Sie die neue Lampe in die vorhandene Aussparung. Obwohl der Artikel die Form einer PAR56 300W Lampe nachbildet, ist es Pflicht des Installateurs, die Eignung desselben in der bestehenden Nische zu prüfen, wobei er besonders auf die Abmessungen und die Verbindungen während der Wiedermontage achten muss. Das Festziehen der Schrauben an der Struktur, die die LED-Lampe stabil hält, muss von Hand durchgeführt werden, ohne zu fest anzuziehen zu werden. Beziehen Sie sich auf die vollständige Anleitung auf dem Produktblatt.



Spotlight for the replacement of PAR56 lamps, made in AISI 316L stainless steel



STAINLESS STEEL



**IT** Apparecchio di illuminazione a LED, interamente realizzato in acciaio inox AISI 316L, con trattamento di passivazione brevetto OXALUM. Grado di protezione IP68 per profondità fino a 5 m. Di forma circolare, diametro 177 x altezza massima di 90 mm, cavo di alimentazione sommersibile di 14,80 m. La lunghezza del cavo può essere modificata su richiesta onde evitare giunzioni in zone a rischio di infiltrazione d'acqua. Con 21 Led modello NCS Nichia nei colori indicati in tabella con alimentazione in 24Vdc, oppure con 12x3 led FULLCOLOR con alimentazione in 24Vdc. Per la sostituzione delle lampade da piscina PAR56. Disponibile con ottiche da 15°, 25°, 40° o senza ottica 120° per la versione da 21 led e disponibile in unica versione senza ottica (120°) per la versione 12X3 led FULLCOLOR. Con dispositivo ACQUASTOP incluso all'interno della lampada.

**EN** LED lighting device, completely realized in AISI 316L stainless steel, with OXALUM-patented passivation treatment. Protection degree IP68 for depths up to 5 m. Round, diameter 177 x maximum height 90 mm, submersible supply cable of 14,80 m. The cable length can be modified on demand, in order to avoid junctions in areas where there is risk of water penetration. With 21 LEDs, NCS Nichia-model in the colours listed in the table, with power supply at 24Vdc, or with 12x3 FULLCOLOUR LEDs with power supply at 24Vdc. For the replacement of the PAR56 swimming pool lamps. Available with lenses of 15°, 25°, 40° or without lens 120° for the version with 21 LEDs and available in a single version without lens (120°) for the 12x3 FULLCOLOUR LEDs version. With ACQUASTOP system included inside the lamp.

**FR** Appareil d'illumination à LED, complètement fabriqué en acier inoxydable AISI 316L, avec traitement de passivation breveté par OXALUM. Degré de protection IP68 pour profondeurs jusqu'à 5 m. De forme circulaire, diamètre 177 x hauteur maximale 90 mm, câble d'alimentation submersible de 14,80 m. La longueur du câble peut être modifiée sur demande pour éviter jonctions en lieux où il y a le risque de pénétration d'eau. Avec 21 LEDs, modèle NCS Nichia dans les couleurs indiquées dans la table, avec alimentation 24Vdc, ou avec 12x3 FULLCOLOUR LEDs avec alimentation à 24Vdc. Pour la substitution des lampes de piscine PAR56. Disponible avec optiques de 15°, 25°, 40° ou sans optique 120° pour la version à 21 LEDs et disponible en une unique version sans optique (120°) pour la version 12x3 FULLCOLOUR LEDs. Avec système ACQUASTOP inclus à l'intérieur de la lampe.

**DE** LED-Beleuchtungsgerät aus rostfreiem AISI 316L Stahl, mit passiver Oxydationsbehandlung (OXALUMs Patent). Schutzart IP68 für Tiefe bis zu 5 m. Rund, Durchmesser 177 x maximale Höhe 90 mm, Unterwasserversorgungskabel: 14,80 m lang. Die Länge des Kabels kann auf Anfrage modifiziert werden, um Verbindungen zu vermeiden, wo es Risiko von Wasserpenetration besteht. Mit 21 LEDs, NCS Nichia-Modelle, verfügbar in den in der Tabelle gezeigten Farben, mit 24Vdc Versorgung oder mit 12x3 FULLCOLOUR LEDs mit 24 Vdc Versorgung. Für den Ersatz von Schwimmbadlampen PAR56. Verfügbar mit Optiken von 15°, 25°, 40° oder ohne Optik 120° für die 21-LEDs-Version und verfügbar in einer einzigen Version ohne Optik (120°) für die 12x3-FULLCOLOUR LEDs-Version. Mit integriertem ACQUASTOP-System in der Lampe.

Article (lens 15°)	Article (lens 25°)	Article (lens 40°)	Article (no lens 120°)	Light source	Light colour	Wattage	Tension
17021RGB/15	17021RGB/25	17021RGB/40	17021RGB/SL	21 W POW-LED warm white	RGB	21W 1785 lumen	24Vdc with driver
17042RGB/15	17042RGB/25	17042RGB/40	17042RGB/SL	42 W POW-LED warm white	RGB	42W 2550 lumen	24Vdc with driver
			17012FC/SL	12X3 W POW-LED fullcolor	RGB	36W 1700 lm	24Vdc with driver

Power supply	Tension
DDL1/21H	Ideal for the power supply from 1 to 5 of any article of the series ORION RGB 21W, or from 1 to 2 ORION RGB 42W, or from 1 to 3 ORION FC 36W
DDL1/21-320H	Ideal for the power supply from 1 to 7 of any article of the series ORION RGB 21W, or from 1 to 5 ORION RGB 42W, or from 1 to 5 ORION FC 36W

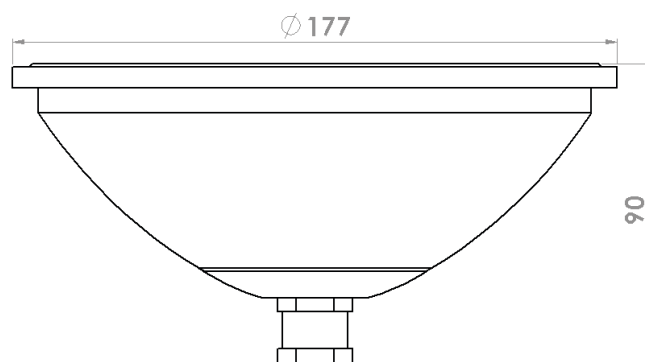
For plants envisaging the use of numerous articles, contact our technical office to know the codes of the power supplies.

**IT INSTALLAZIONE:** L'articolo è realizzato appositamente per la sostituzione delle lampade PAR56 da 12V comunemente montate nei fari da piscina. Una volta rimossa la lampada alogena occorre posizionare la nuova lampada nella nicchia esistente. Seppur l'articolo replichi la forma di una lampada PAR56 da 300W, è dovere dell'installatore accertarsi dell'idoneità della stessa nella nicchia esistente, ponendo particolare attenzione agli ingombri e agli incastri in fase di rimontaggio. Il serraggio delle viti sulla struttura che mantiene stabile la lampada a LED deve essere eseguito a mano, senza stringere eccessivamente. Riferirsi alle istruzioni complete sulla scheda di prodotto.

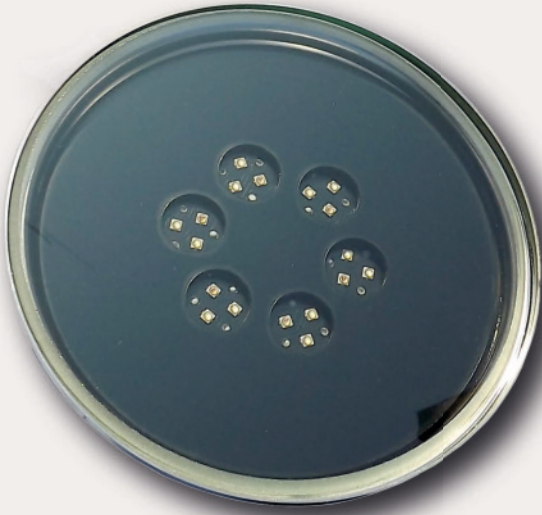
**EN INSTALLATION:** The article is specifically realized for the replacement of the 12V PAR56 lamps, normally installed in swimming pool spots. Once the halogen lamp is removed, it is necessary to place the new lamp in the existing recess. Even if the article replicates the shape of a PAR56 lamp of 300W, it is duty of the installer to make sure of its suitability to the existing seat, paying particular attention to sizes and joints during assembly. The tightening of the screws to the structure that keeps the LED lamp stable must be carried out by hand, without tightening too much. Follow the complete instructions on the product's data sheet.

**FR INSTALLATION:** L'article est spécifiquement réalisé pour la substitution des lampes PAR56 à 12V qui normalement sont installées dans les spots en piscines. Une fois que la lampe halogène est enlevée, il faut placer la nouvelle lampe dans la niche existante. Même si l'article reproduit la forme d'une lampe PAR56 à 300W, il est de voir de l'installateur de s'assurer qu'elle soit appropriée au siège existant, en accordant une attention particulière aux dimensions et aux jonctions lors du remontage. Le serrage des vis à la structure, qui rend la lampe à LED stable, doit être effectué à main sans serrer trop. Suivez les instructions complètes sur la fiche technique du produit.

**DE INSTALLATION:** Der Artikel ist speziell für den Ersatz von 12V PAR56 Lampen entwickelt, die üblicherweise in Poolleuchten montiert sind. Nach der Entfernung von der Halogenlampe, legen Sie die neue Lampe in die vorhandene Aussparung. Obwohl der Artikel die Form einer PAR56 300W Lampe nachbildet, ist es Pflicht des Installateurs, die Eignung desselben in der bestehenden Nische zu prüfen, wobei er besonders auf die Abmessungen und die Verbindungen während der Wiedermontage achten muss. Das Festziehen der Schrauben an der Struktur, die die LED-Lampe stabil hält, muss von Hand durchgeführt werden, ohne zu fest angezogen zu werden. Beziehen Sie sich auf die vollständige Anleitung auf dem Produktblatt.



Spotlight for the replacement of PAR56 lamps, made in AISI 316L stainless steel



**STAINLESS STEEL**



**IT** Apparecchio di illuminazione a LED, interamente realizzato in acciaio inox AISI 316L, con trattamento di passivazione brevetto OXALUM. Grado di protezione IP68 per profondità fino a 5 m. Di forma circolare, diametro 177 x altezza massima di 90 mm, cavo di alimentazione sommersibile di 4,5 m. La lunghezza del cavo può essere modificata su richiesta onde evitare giunzioni in zone a rischio di infiltrazione d'acqua. Con 18 Led RGB modello NCS Nichia nei colori indicati in tabella con alimentazione diretta a 12V ac. Ideale per la sostituzione delle lampade da piscina PAR56, permette di realizzare un impianto RGB con solo due fili (invece di quattro) senza la necessità di sostituire i cavi già presenti nell'impianto. La tecnologia a bordo lampada permette di sincronizzare le altre lampade collegate allo stesso impianto. Per maggiori informazioni consultare la scheda tecnica. Disponibile con ottiche da 15°, 25°, 40° o senza ottica 120°. Con sistema ACQUASTOP incluso.

**EN** LED lighting device, completely realized in AISI 316L stainless steel, with OXALUM-patented passivation treatment. Protection degree IP68 for depths up to 5 m. Round, diameter 177 x maximum height 90 mm, submersible supply cable of 4,5 m. The cable length can be modified on demand, in order to avoid junctions in areas where there is risk of water penetration. With 18 RGB LEDs, NCS Nichia model in the colours listed in the table, with power supply at 12V ac. Ideal for the replacement of the PAR56 swimming pool lamps. It allows the realisation of a RGB plant with just two cables (instead of four) without the need to replace the existing cables in the installation. The technology at the edge of the lamp allows the synchronisation of other lamps connected to the same plant. For more information, see the technical data sheet. Available with lenses of 15°, 25°, 40° or without lens (120°). With ACQUASTOP system included.

**FR** Appareil d'illumination à LED, complètement fabriqué en acier inoxydable AISI 316L, avec traitement de passivation breveté par OXALUM. Degré de protection IP68 pour profondeurs jusqu'à 5 m. De forme circulaire, diamètre 177 x hauteur maximale 90 mm, câble d'alimentation submersible de 4,5 m. La longueur du câble peut être modifiée sur demande pour éviter jonctions en lieux où il y a le risque de pénétration d'eau. Avec 18 LEDs RGB, modèle NCS Nicha dans les couleurs indiquées dans la table, avec alimentation à 12V ac. Idéal pour la substitution des lampes de piscine PAR56. Il permet la réalisation d'une installation RGB avec seulement deux câbles (tandis que quatre) sans devoir substituer les câbles déjà existants dans l'installation. La technologie au bord de la lampe permet la synchronisation des autres lampes connectées à la même installation. Pour autres informations, voir la fiche technique. Disponible avec optiques de 15°, 25°, 40° ou sans optique (120°). Avec système ACQUASTOP inclus.

**DE** LED-Beleuchtungsgerät aus rostfreiem AISI 316L Stahl, mit passiver Oxydationsbehandlung (OXALUMs Patent). Schutzart IP68 für Tiefe bis zu 5 m. Rund, Durchmesser 177 x maximale Höhe 90 mm, Unterwasserversorgungskabel: 4,5 m lang. Die Länge des Kabels kann auf Anfrage modifiziert werden, um Verbindungen zu vermeiden, wo es Risiko von Wasserpenetration besteht. Mit 18 RGB LEDs, NCS Nicha-Modelle, verfügbar in den in der Tabelle gezeigten Farben, mit 12V ac Versorgung. Für den Ersatz von Schwimmbadlampen PAR56. Es erlaubt, ein RGB-System mit nur zwei Drähten (statt vier) zu realisieren, ohne die bereits im System vorhandenen Kabel ersetzen zu müssen. Die Technologie an Bord der Lampe ermöglicht die Synchronisation der anderen am gleichen System angeschlossenen Lampen. Weitere Informationen finden Sie im technischen Datenblatt. Verfügbar mit Optiken von 15°, 25°, 40° oder ohne Optik (120°). Mit integriertem ACQUASTOP-System.

Article (lens 15°)	Article (lens 25°)	Article (lens 40°)	Article (no lens 120°)	Light source	Light colour	Wattage	Tension
17018RGB/15	17018RGB/25	17018RGB/40	17018RGB/SL	18 W POW-LED warm white	RGB	18W 1530 lumen	12V ac

Power supply	Tension
SHQ50C	Ideal for the power supply from 1 to 2 articles of the series SYNCRO RGB
SHQ150C	Ideal for the power supply from 1 to 6 articles of the series SYNCRO RGB

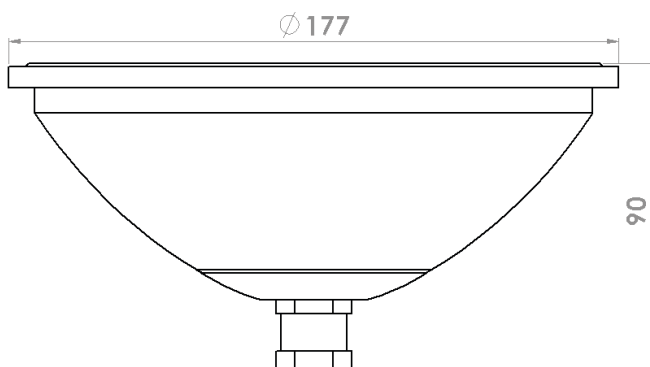
For plants envisaging the use of numerous articles, contact our technical office to know the codes of the power supplies.

**IT INSTALLAZIONE:** L'articolo è realizzato appositamente per la sostituzione delle lampade PAR56 da 12V comunemente montate nei fari da piscina. Una volta rimossa la lampada alogena occorre posizionare la nuova lampada nella nicchia esistente. Seppur l'articolo replichi la forma di una lampada PAR56 da 300W, è dovere dell'installatore accertarsi dell'idoneità della stessa nella nicchia esistente, ponendo particolare attenzione agli ingombri e agli incastri in fase di rimontaggio. Il serraggio delle viti sulla struttura che mantiene stabile la lampada a LED deve essere eseguita a mano, senza stringere eccessivamente. Riferirsi alle istruzioni complete sulla scheda di prodotto.

**EN INSTALLATION:** The article is specifically realized for the replacement of the 12V PAR56 lamps, normally installed in swimming pool spots. Once the halogen lamp is removed, it is necessary to place the new lamp in the existing recess. Even if the article replicates the shape of a PAR56 lamp of 300W, it is duty of the installer to make sure of its suitability to the existing seat, paying particular attention to sizes and joints during assembly. The tightening of the screws to the structure that keeps the LED lamp stable must be carried out by hand, without tightening too much. Follow the complete instructions on the product's data sheet.

**FR INSTALLATION:** L'article est spécifiquement réalisé pour la substitution des lampes PAR56 à 12V qui normalement sont installées dans les spots en piscines. Une fois que la lampe halogène est enlevée, il faut placer la nouvelle lampe dans la niche existante. Même si l'article reproduit la forme d'une lampe PAR56 à 300W, il est de voir de l'installateur de s'assurer qu'elle soit appropriée au siège existant, en accordant une attention particulière aux dimensions et aux jonctions lors du remontage. Le serrage des vis à la structure, qui rend la lampe à LED stable, doit être effectué à main sans serrer trop. Suivez les instructions complètes sur la fiche technique du produit.

**DE INSTALLATION:** Der Artikel ist speziell für den Ersatz von 12V PAR56 Lampen entwickelt, die üblicherweise in Poolleuchten montiert sind. Nach der Entfernung von der Halogenlampe, legen Sie die neue Lampe in die vorhandene Aussparung. Obwohl der Artikel die Form einer PAR56 300W Lampe nachbildet, ist es Pflicht des Installateurs, die Eignung desselben in der bestehenden Nische zu prüfen, wobei er besonders auf die Abmessungen und die Verbindungen während der Wiedermontage achten muss. Das Festziehen der Schrauben an der Struktur, die die LED-Lampe stabil hält, muss von Hand durchgeführt werden, ohne zu fest angezogen zu werden. Beziehen Sie sich auf die vollständige Anleitung auf dem Produktblatt.





Spotlight for installations on fountain nozzles, completely made in AISI 316L stainless steel



STAINLESS STEEL



**IT** Apparecchio di illuminazione a LED, interamente realizzato in acciaio inox AISI 316L, con trattamento di passivazione brevetto OXALUM. Grado di protezione IP68 per profondità fino a 5 m. Di forma circolare, diametro 150 x altezza massima di 35 mm, filetto interno da 2", cavo di alimentazione sommergibile di 2,80 m per i modelli a luce fissa e di 14,80 m per la versione RGB. La lunghezza del cavo può essere modificata su richiesta onde evitare giunzioni in zone a rischio di infiltrazione d'acqua. Con 21 Led, modello NCS Nichia nei colori indicati in tabella o in RGB, con alimentazione in tensione 24Vdc per i modelli a singolo colore e con driver 0-24 Vdc per i modelli in RGB. Disponibile con ottiche da 15°, 25°, 40° e 120°. Per l'illuminazione di accento in fontane, attrazioni d'acqua ecc.

**EN** LED lighting device, completely realized in AISI 316L stainless steel, with OXALUM-patented passivation treatment. Protection degree IP68 for depths up to 5 m. Round, diameter 150 mm x a maximum height of 35 mm, internal thread 2", submergible supply cable, with length of 2,80 m for fixed light models and of 14,80 m for the RGB version. The cable length can be modified on demand, in order to avoid junctions in areas where there is risk of water penetration. NCS Nichia model with 21 LEDs, available in the colours listed in the table or in the RGB version, with power supply at 24Vdc for the single-colour models and with driver 0-24Vdc for the RGB models. Available with lenses of 15°, 25°, 40° and 120°. For emphatic lighting of fountains, water attractions, etc.

**FR** Appareil d'illumination à LED, complètement fabriqué en acier inoxydable AISI 316L, avec traitement de passivation breveté par OXALUM. Degré de protection IP68 pour profondeurs jusqu'à 5 m. De forme circulaire, diamètre 150 mm x hauteur maximale 35 mm, filetage interne 2", câble d'alimentation submersible de 2,80 m pour les modèles à lumière fixe et de 14,80 m pour la version RGB. La longueur du câble peut être modifiée sur demande pour éviter jonctions en lieux où il y a le risque de pénétration d'eau. Avec 21 LEDs, modèle NCS Nichia, dans les couleurs indiquées dans la table avec alimentation 24Vdc pour les modèles avec une seule couleur et dans la version RGB alimentation parmi driver 0-24Vdc. Disponible avec optiques de 15°, 25°, 40° et 120°. Pour une illumination emphatique des fontaines, jeux d'eau, etc.

**DE** LED-Beleuchtungsgerät aus rostfreiem AISI 316L Stahl, mit passiver Oxydationsbehandlung (OXALUMs Patent). Schutzart IP68 für Tiefe bis zu 5 m. Rund, Durchmesser 150 mm x maximale Höhe 35 mm; Unterwasserversorgungskabel: 2,80 m lang für die Festlichtmodelle und 14,80 m lang für die RGB-Version. Die Länge des Kabels kann auf Anfrage modifiziert werden, um Verbindungen zu vermeiden, wo es Risiko von Wasserpenetration besteht. Mit 21 LEDs, NCS Nichia-Modelle, verfügbar in den in der Tabelle gezeigten Farben, mit 24Vdc Versorgung für die Modelle einer einzigen Farbe. Für die RGB-Version Versorgung durch ein 0-24Vdc Driver. Verfügbar mit Optiken von 15°, 25°, 40° und 120°. Für eine emphatische Beleuchtung von Springbrunnen, Wasserspielen, usw.

Article (lens 15°)	Article (lens 25°)	Article (lens 40°)	Article (no lens 120°)	Light source	Light colour	Wattage	Tension
ATL21300	ATL21700	ATL21600	ATL21800	21 W POW-LED warm white	3000K	21W 3045 lumen	24Vdc Brown+ / Blue-
ATL21301	ATL21701	ATL21601	ATL21801	21 W POW-LED cold white	5700K	21W 3780 lumen	24Vdc Brown+ / Blue-
ATL21305	ATL21705	ATL21605	ATL21805	21 W POW-LED natural white	4000K	21W 3045 lumen	24Vdc Brown+ / Blue-
ATL21RGB/15	ATL21RGB/25	ATL21RGB/40	ATL21RGB/SL	21 W POW-LED RGB		21W 1785 lm	24Vdc with driver

Power supply	Tension
LXP35/24	Ideal for the power supply of any article of the series ATLANTICUS in the warm white, cold white and natural white versions
DDL1/21H	For the power supply of 1 to 5 articles of the series ATLANTICUS RGB

For plants envisaging the use of numerous articles, contact our technical office to know the codes of the power supplies.

**IT INSTALLAZIONE:** Atlanticus è adatto per essere avvitato su ugelli mediante filetto da 2" (vedere esempio foto 1). Per ugelli più piccoli sono disponibili accessori per ridurre il diametro interno del filetto da 2" a 1"-1/2 o da 2" a 1".

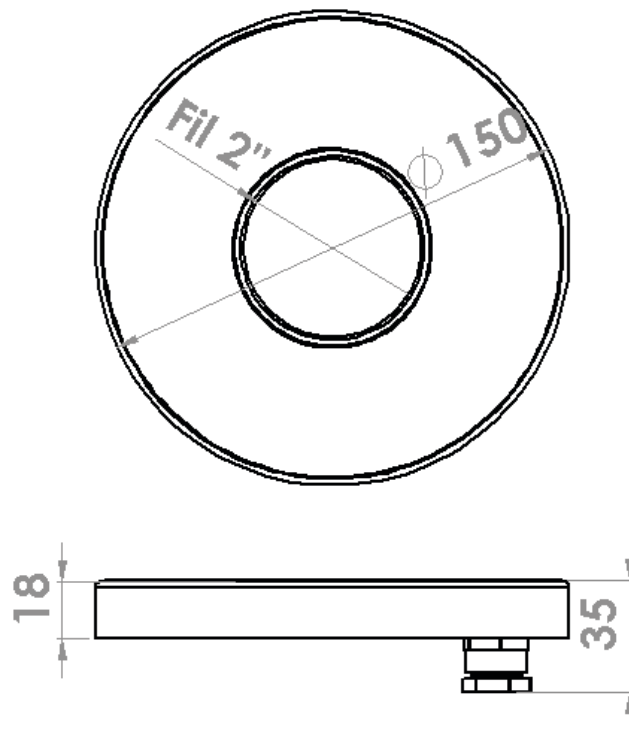
**EN INSTALLATION:** Atlanticus is suitable for being screwed around nozzles through a thread of 2" (see example photo 1). For smaller nozzles, accessories made to reduce the internal diameter of the thread from 2" to 1"-1/2 or from 2" to 1" are also available.

**FR INSTALLATION:** Atlanticus est idéal pour être vissé sur les ajutages à l'aide d'un filetage de 2" (voir exemple photo 1). Pour les ajutages plus petits, des accessoires sont disponibles pour réduire le diamètre interne du filetage de 2" à 1" -1/2 ou de 2" à 1".

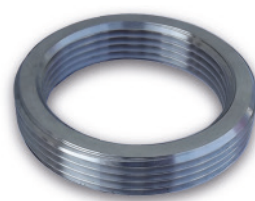
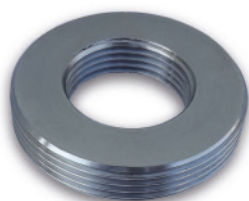
**DE INSTALLATION:** Atlanticus ist geeignet mit einem 2" Gewinde auf Düsen aufgeschraubt zu werden (sehen Sie Beispielfoto 1). Für kleinere Düsen ist ein Zubehör erhältlich, um den Gewindeinnendurchmesser von 2" auf 1" -1/2 oder von 2" auf 1" zu reduzieren.

FOTO 1 - PHOTO 1





Accessories	Description
MAN.ATL2"/1"	Atlanticus's sleeve with thread reduction from 2" to 1"
MAN.ATL2/1-1/2	Atlanticus's sleeve with thread reduction from 2" to 1 1/2"





Spotlight for installations on fountain nozzles, completely made in AISI 316L stainless steel



**STAINLESS STEEL**



**IT** Apparecchio di illuminazione a LED, interamente realizzato in acciaio inox AISI 316L, con trattamento di passivazione brevetto OXALUM. Grado di protezione IP68 per profondità fino a 5 m. Di forma circolare, diametro 100 x altezza massima di 35 mm, filetto interno da 1", cavo di alimentazione sommersibile di 2,80 m per i modelli a luce fissa e di 14,80 m per la versione RGB. La lunghezza del cavo può essere modificata su richiesta onde evitare giunzioni in zone a rischio di infiltrazione d'acqua. Con 9 Led modello NCS Nichia. Nei colori indicati in tabella o in RGB, con alimentazione in tensione 12Vdc per i modelli a singolo colore e con driver 0-12Vdc per i modelli in RGB. Disponibile con ottiche da 24° e 40°. Per l'illuminazione di accento in fontane, attrazioni d'acqua ecc.

**EN** LED lighting device, completely realized in AISI 316L stainless steel, with OXALUM-patented passivation treatment. Protection degree IP68 for depths up to 5 m. Round, diameter 100 mm x a maximum height of 35 mm, internal thread 1", submersible supply cable, with length of 2,80 m for fixed light models and of 14,80 m for the RGB version. The cable length can be modified on demand, in order to avoid junctions in areas where there is risk of water penetration. NCS Nichia model with 9 LEDs. Available in the colours listed in the table or in the RGB version, with power supply at 12Vdc for the single-colour models and with driver 0-12Vdc for the RGB models. Available with lenses of 24° and 40°. For emphatic lighting of fountains, water attractions, etc.

**FR** Appareil d'illumination à LED, complètement fabriqué en acier inoxydable AISI 316L, avec traitement de passivation breveté par OXALUM. Degré de protection IP68 pour profondeurs jusqu'à 5 m. De forme circulaire, diamètre 100 mm x hauteur maximale 35 mm, filetage interne 1", câble d'alimentation submersible de 2,80 m pour les modèles à lumière fixe et de 14,80 m pour la version RGB. La longueur du câble peut être modifiée sur demande pour éviter jonctions en lieux où il y a le risque de pénétration d'eau. Avec 9 LEDs, modèle NCS Nichia, dans les couleurs indiquées dans la table avec alimentation à 12Vdc pour les modèles avec une seule couleur et dans la version RGB alimentation parmi driver 0-12Vdc. Disponible avec optiques de 24° et 40°. Pour une illumination emphatique des fontaines, jeux d'eau, etc.

**DE** LED-Beleuchtungsgerät aus rostfreiem AISI 316L Stahl, mit passiver Oxydationsbehandlung (OXALUMs Patent). Schutzart IP68 für Tiefe bis zu 5 m. Rund, Durchmesser 100 mm x maximale Höhe 35 mm; Unterwasserversorgungskabel: 2,80 m lang für die Festlichtmodelle und 14,80 m lang für die RGB-Version. Die Länge des Kabels kann auf Anfrage modifiziert werden, um Verbindungen zu vermeiden, wo es Risiko von Wasserpenetration besteht. Mit 9 LEDs, NCS Nichia-Modelle. Verfügbar in den in der Tabelle gezeigten Farben, mit 12Vdc Versorgung für die Modelle einer einzigen Farbe. Für die RGB-Version, Versorgung durch ein 0-12Vdc Driver. Verfügbar mit Optiken von 24° und 40°. Für eine emphatische Beleuchtung von Springbrunnen, Wasserspielen, usw.



Article (lens 24°)	Article (lens 40°)	Light source	Light colour	Wattage	Tension
ATL900/24	ATL900/40	9 W POW-LED warm white	3000K	9W 1305 lumen	12Vdc Brown+ / Blue-
ATL901/24	ALT901/40	9 W POW-LED cold white	5700K	9W 1620 lumen	12Vdc Brown+ / Blue-
ATL905/24	ATL905/40	9 W POW-LED natural white	4000K	9W 1305 lumen	12Vdc Brown+ / Blue-
ATL9RGB/24	ATL9RGB/40	9 W POW-LED RGB		9W 765 lm	12Vdc with driver

Power supply	Tension
LXP60/13	Ideal for the power supply from 1 to 4 of any article of the series MINIATLANTICUS in the warm white, cold white and natural white versions
DDL1/9H	For the power supply of 1 to 10 articles of the series MINIATLANTICUS RGB

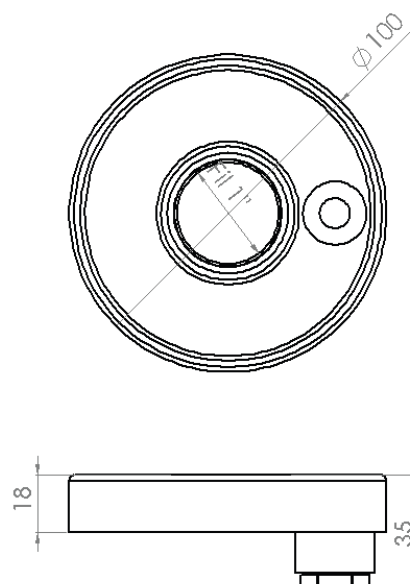
For plants envisaging the use of numerous articles, contact our technical office to know the codes of the power supplies.

**IT** INSTALLAZIONE: Minitlanticus è adatto per essere avvitato su ugelli mediante filetto da 1"

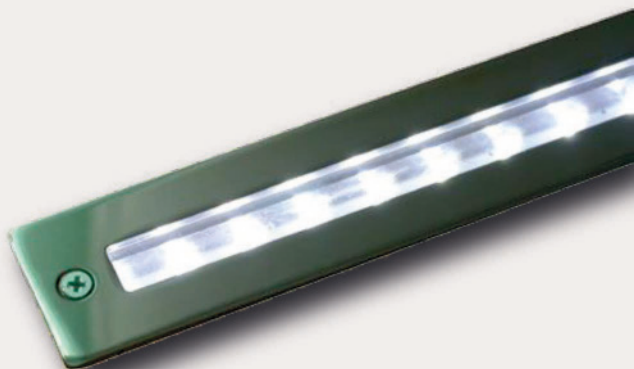
**EN** INSTALLATION: Minitlanticus is suitable for being screwed around nozzles through a 1" thread

**FR** INSTALLATION: Minitlanticus est idéal pour être vissé sur les ajutages à l'aide d'un filetage de 1"

**DE** INSTALLATION: Minitlanticus ist geeignet mit einem 1" Gewinde auf Düsen aufgeschraubt zu werden



LED line for recessed wall installations



**STAINLESS STEEL** POLYCARBONATE



**IT** Apparecchio di illuminazione a LED, realizzato in polycarbonato con ghiera di finitura in acciaio inox AISI 316L, con trattamento di passivazione brevetto OXALUM. Grado di protezione IP55, per interni ed esterni. Con 48 Led modello 3528 nei colori indicati in tabella, con alimentazione in tensione 24Vdc. Per illuminazione decorativa o di segnalazione. L'applicazione standard è per la segnalazione di scalini o passaggi, ma può essere utilizzato anche per altri scopi con inserimento a parete o a pavimento (resistente a calpestio scarso o sporadico).

**EN** LED lighting device, realized in polycarbonate with finish flange in AISI 316L stainless steel, with OXALUM-patented passivation treatment. Protection degree IP55, for indoor and outdoor installations. With 48 LEDs, model 3528, in the colours listed in the table, with power supply at 24Vdc. For decorative or signaling lighting. The standard application is for the signaling of steps or passages, but it can be used also for other purposes, with wall or floor installations (resistant to poor or sporadic foot transit).

**FR** Appareil d'illumination à LED, fabriqué en polycarbonate avec bride de finition en acier inoxydable AISI 316L, avec traitement de passivation breveté par OXALUM. Degré de protection IP55, pour l'intérieur et l'extérieur. Avec 48 LEDs, modèle 3528, dans les couleurs indiquées dans la table, avec alimentation à 24Vdc. Pour les applications lumineuses de décoration et signalisation. L'application standard est pour la signalisation d'étapes ou passages, mais il peut être aussi utilisé en installations à mur ou plafond (résistant au rare ou sporadique passage piéton).

**DE** LED-Beleuchtungsgerät aus Polycarbonat mit Vollendungsflansch aus rostfreiem AISI 316L Stahl, mit passiver Oxydationsbehandlung (OXALUMs Patent). Schutzart IP55, für das Innere und Äußere. Mit 48 LEDs, Modelle 3528, in den in der Tabelle gezeigten Farben, mit Versorgung bei 24Vdc. Für die Beleuchtungsinstallationen für Dekoration und Signalisierung. Die Standardinstallation ist für die Signalisation von Schritten oder Passagen, aber es kann auch für Wand- oder Deckeninstallationen benutzt werden (benständig gegen seltenen oder sporadischen Fußgängerübergang).

Codice	Light source	Light colour	Wattage	Tension
224800CLC	4W 48 led 3528 warm white	3000K	4W 240 lumen	24Vdc Brown+ / Blue-
224801CLC	4W 48 led 3528 cold white	6000K	4W 288 lumen	24Vdc Brown+ / Blue-
224805CLC	4W 48 led 3528 nat. white	4000K	4W 288 lumen	24Vdc Brown+ / Blue-

Power supply	Tension
LXP20/24	Ideal for the power supply from 1 to 4 of any article of the series LINEA in the warm white, cold white and natural white versions
LXP35/24	Ideal for the power supply from 1 to 6 of any article of the series LINEA in the warm white, cold white and natural white versions
LXP60/24	Ideal for the power supply from 1 to 10 of any article of the series LINEA in the warm white, cold white and natural white versions

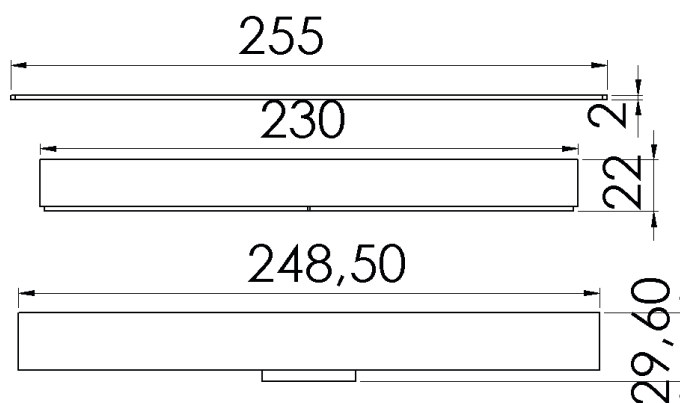
For plants envisaging the use of numerous articles, contact our technical office to know the codes of the power supplies.

**IT INSTALLAZIONE:** L'apparecchio include una scatola da incasso adatta per essere preventivamente fissata, a seconda dell'installazione, con viti, colle o altro. Attenzione! La scatola da incasso deve essere murata a filo parete o a filo pavimento finito. Dopo aver effettuato i collegamenti viene inserito a pressione il corpo luminoso. Fissare la ghiera di finitura in acciaio.

**EN INSTALLATION:** The device includes a recessed box, suitable for being preventively fixed, according to the installation, with screws, glues or other tools. Attention! The recessed box must be walled flush with the wall or the finished floor. After carrying out the electrical connections, press in the lighting device. Fix the steel finish flange.

**FR INSTALLATION:** L'appareil comprend une boîte pour l'encastrement, idéale pour être préventivement fixée avec vis, colles ou autres méthodes, selon l'installation. Attention! La boîte pour l'encastrement doit être murée au fil du mur ou du sol fini. Après avoir effectué les connexions électriques, l'appareil lumineux est inséré à pression. Fixez la bride de finition en acier.

**DE INSTALLATION:** Das Gerät enthält eine Einbaudose, die für die vorherige Befestigung abhängig von der Installation mit Schrauben, Leim o.ä. geeignet ist. Achtung! Die Einbaudose muss bündig mit der Wand oder mit dem fertigen Boden einmurt werden. Nachdem Sie die elektrischen Verbindungen gemacht haben, drücken Sie das Beleuchtungsgerät an seinem Platz. Fixieren Sie den Vollendungsflansch aus Stahl.



## LED strip for indoor or outdoor installations



## PENTACRYLATE



**IT** Apparecchio di illuminazione a LED con corpo in pentacrilato. Grado di protezione IP68. Dimensioni massime: diametro 16 mm x lunghezza massima 2000 mm. Con Led SMD 3528 da 0,08W nei colori indicati in tabella per una potenza complessiva di 9,6W/mt, con alimentazione 24Vdc. Disponibile in qualsiasi lunghezza da 11 a 200 cm in accordo al taglio del circuito led. Per i codici mancanti contattate il nostro ufficio tecnico.

**EN** LED lighting device with body in pentacrylate. Protection degree IP68. Maximum dimensions: diameter 16 mm x maximum length 2000 mm. With LED SMD 3528, 0,08W in the colours listed in the table for a total power of 9,6W/mt, with power supply at 24Vdc. Available in any length from 11 to 200 cm, according to the LED circuit's cutting. For the missing codes, please contact our technical office.

**FR** Appareil d'illumination à LED avec corps en pentacrylate. Degré de protection IP68. Dimensions maximales : diamètre 16 mm x longueur maximale 2000 mm. Avec LED SMD 3528 de 0,08W dans les couleurs indiquées dans la table pour une puissance totale de 9,6W/mt, avec alimentation à 24Vdc. Disponible dans n'importe quelle longueur de 11 à 200 cm, selon le coupage du circuit à LED. Pour les codes manquants, contactez notre office technique.

**DE** LED-Beleuchtungsgerät mit Körper aus Pentacrylat. Schutzart IP68. Maximale Abmessungen: Durchmesser 16 mm x maximale Länge 2000 mm. Mit LED SMD 3528 von 0,08W in den in der Tabelle gezeigten Farben. Gesamtleistung: 9,6W/mt. Versorgung bei 24Vdc. Verfügbar in einer beliebigen Länge von 11 bis 200 cm je nach Schnitt der LED-Stromkreis. Bei fehlenden Codes wenden Sie sich an unser technisches Büro.

Article	Length	Light source	Light colour	Wattage	Tension
MTSFL6000CLC	51 cm	4,8 W POW-LED warm white	3000K	60 X 0,08 W 300 lumen	24Vdc Brown + / Blue -
MTSFL6001CLC	51 cm	4,8 W POW-LED cold white	6000K	60 X 0,08 W 360 lumen	24Vdc Brown + / Blue -
MTSFL6005CLC	51 cm	4,8 W POW-LED natural white	4000K	60 X 0,08 W 360 lumen	24Vdc Brown + / Blue -
MTSFL12000CLC	101 cm	9,6 W POW-LED warm white	3000K	120 X 0,08 W 600 lumen	24Vdc Brown + / Blue -
MTSFL12001CLC	101 cm	9,6 W POW-LED cold white	6000K	120 X 0,08 W 720 lumen	24Vdc Brown + / Blue -
MTSFL12005CLC	101 cm	9,6 W POW-LED natural white	4000K	120 X 0,08 W 720 lumen	24Vdc Brown + / Blue -

Article	Length	Light source	Light colour	Wattage	Tension
MTSFL18000CLC	151 cm	14,4 W POW-LED warm white	3000K	180 X 0,08 W 900 lumen	24Vdc Brown + / Blue -
MTSFL18001CLC	151 cm	14,4 W POW-LED cold white	6000K	180 X 0,08 W 1080 lumen	24Vdc Brown + / Blue -
MTSFL18005CLC	151 cm	14,4 W POW-LED natural white	4000K	180 X 0,08 W 1080 lumen	24Vdc Brown + / Blue -
MTSFL24000CLC	201 cm	19,2 W POW-LED warm white	3000K	240 X 0,08 W 1200 lumen	24Vdc Brown + / Blue -
MTSFL24001CLC	201 cm	19,2 W POW-LED cold white	6000K	240 X 0,08 W 1440 lumen	24Vdc Brown + / Blue -
MTSFL24005CLC	201 cm	19,2 W POW-LED natural white	4000K	240 X 0,08 W 1440 lumen	24Vdc Brown + / Blue -

Power supply	Tension
LXP60/24	Ideal for the power supply from 1 to 10 articles of the series MINITI 51 cm, or 1 to 5 MINITI 101 cm, or 1 to 3 MINITI 151 cm, or 1 to 2 MINITI 201 cm

For plants envisaging the use of numerous articles, contact our technical office to know the codes of the power supplies.

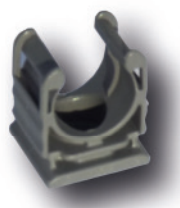
**IT INSTALLAZIONE:** L'articolo può essere installato a parete o in situazioni similari mediante fascette a collare da ordinare separatamente. Fissare la fascetta in posizione sicura e agganciare l'articolo MINITI. E' consigliabile utilizzare almeno una fascetta ogni mt circa di prodotto.

**EN INSTALLATION:** The article can be used for wall installations or similar, using collar clamps that have to be ordered separately. Fix the clamp in a safe position and hook the article MINITI. We suggest using at least one clamp for each meter of the product.

**FR INSTALLATION:** L'article peut être utilisé pour installations au mur ou similaires en utilisant colliers de serrages qui doivent être ordonnés séparément. Fixez le collier dans une position ferme et accrochez l'article MINITI. On recommande d'utiliser au moins un collier pour chaque mètre du produit.

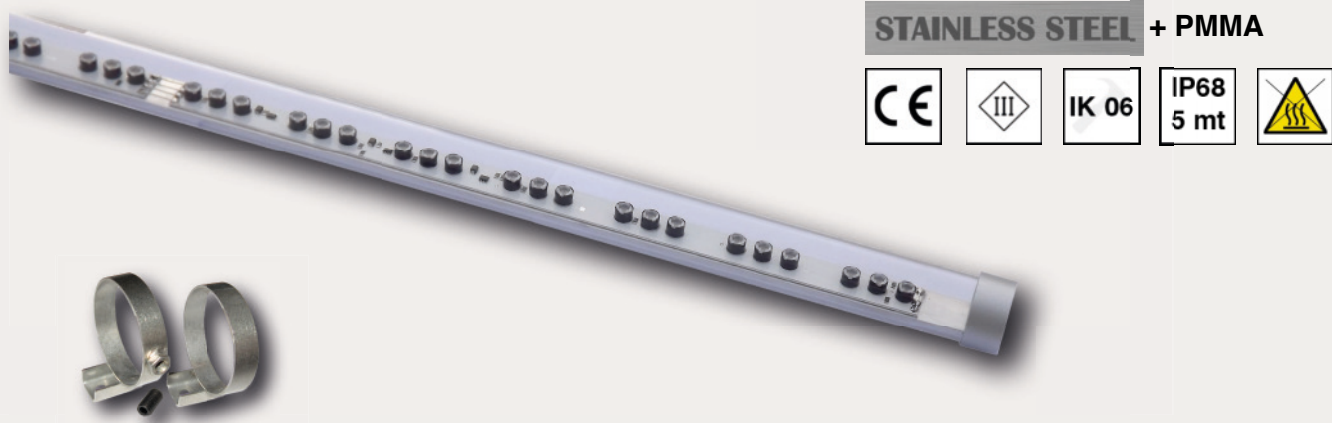
**DE INSTALLATION:** Der Artikel kann für Wandinstallationen o.ä. benutzt werden. Für die Installation benutzen Sie Kragenschlauchklemmen, die separat zu bestellen sind. Fixieren Sie die Klemmen in einer sicheren Position und hacken Sie den Artikel MINITI. Wir empfehlen die Verwendung einer Klemme mindestens für jeden Meter des Produktes.

Accessories	Description
FCM	Collar clamp for MINITI





LED line with lengths of 50-100 cm for outdoor or underwater installations



**IT** Apparecchio di illuminazione a LED, con corpo in PMMA e terminali in acciaio inox AISI 316L, con trattamento di passivazione brevetto OXALUM. Grado di protezione IP68 per profondità fino a 5 m. Di forma cilindrica, disponibile in due lunghezze nominali da 50 o 100 cm, cavo di alimentazione sommersibile di 2,80 m per i modelli a luce fissa e di 14,80 m per la versione RGB. La lunghezza del cavo può essere modificata su richiesta onde evitare giunzioni in zone a rischio di infiltrazione d'acqua. Con 21 (versione 50 cm) o 42 (versione 100 cm) Led modello NCS Nichia. Nei colori indicati in tabella o in RGB, con alimentazione in tensione 24Vdc per i modelli a singolo colore e con driver 0-24 Vdc per i modelli in RGB. Disponibile con ottiche da 24° e 40°. Per l'illuminazione di accento in fontane, attrazioni d'acqua ecc.

**EN** LED lighting device, completely realized in PMMA and closing caps in AISI 316L stainless steel, with OXALUM-patented passivation treatment. Protection degree IP68 for depths up to 5 m. Cylindrical, available in two nominal lengths of 50 or 100 cm, submersible supply cable, with length of 2,80 m for fixed light models and of 14,80 m for the RGB version. The cable length can be modified on demand, in order to avoid junctions in areas where there is risk of water penetration. NCS Nicha model with 21 (50 cm-version) or 42 (100 cm-version) LEDs. Available in the colours listed in the table or in the RGB version, with power supply at 24Vdc for the single-colour models and with driver 0-24Vdc for the RGB models. Lenses available: 24° and 40°. For emphatic lighting of fountains, water attractions, etc.

**FR** Appareil d'illumination à LED, complètement fabriqué en PMMA et bouchons de fermeture en acier inoxydable AISI 316L, avec traitement de passivation breveté par OXALUM. Degré de protection IP68 pour profondeurs jusqu'à 5 m. Cylindrique, disponible avec deux longueurs nominales de 50 ou 100 cm, câble d'alimentation submersible de 2,80 m pour les modèles à lumière fixe et de 14,80 m pour la version RGB. La longueur du câble peut être modifiée sur demande pour éviter jonctions en lieux où il y a le risque de pénétration d'eau. Avec 21 (version de 50 cm) ou 42 LEDs (version de 100 cm), modèle NCS Nicha, dans les couleurs indiquées dans la table avec alimentation à 24Vdc pour les modèles avec une seule couleur et dans la version RGB alimentation parmi driver 0-24Vdc. Optiques disponibles : 24° et 40°. Pour une illumination emphatique des fontaines, jeux d'eau, etc.

**DE** LED-Beleuchtungsgerät aus PMMA und Abschlusskappen aus rostfreiem AISI 316L Stahl, mit passiver Oxydationsbehandlung (OXALUMs Patent). Schutzart IP68 für Tiefe bis zu 5 m. Zylindrisch; Verfügbar in zwei Nennlänge von 50 oder 100 cm, Unterwasserversorgungskabel: 2,80 m lang für die Festlichtmodelle und 14,80 m lang für die RGB-Version. Die Länge des Kabels kann auf Anfrage modifiziert werden, um Verbindungen zu vermeiden, wo es Risiko von Wasserpenetration besteht. Mit 21 (Version aus 50 cm) oder 42 (Version aus 100 cm) LEDs, NCS Nicha-Modelle. Verfügbar in den in der Tabelle gezeigten Farben, mit 24Vdc Versorgung für die Modelle einer einzigen Farbe. Für die RGB-Version, Versorgung durch ein 0-24Vdc Driver. Verfügbaren Optiken: 24° und 40°. Für eine emphatische Beleuchtung von Springbrunnen, Wasserspielen, usw.

Article	(lens 24°)	Article	(lens 40°)	Light source	Light colour	Wattage	Tension
TS21700		TS21600		21 W POW-LED warm white	3000K	21W 3045 lumen	24Vdc Brown+ / Blue-
TS21701		TS21601		21 W POW-LED cold white	5700K	21W 3780 lumen	24Vdc Brown+ / Blue-
TS21705		TS21605		21 W POW-LED natural white	4000K	21W 3045 lumen	24Vdc Brown+ / Blue-
TS21RGB/24		TS21RGB/40		21 W POW-LED RGB		21W 1785 lm	24Vdc with driver

Article	(lens 24°)	Article	(lens 40°)	Light source	Light colour	Wattage	Tension
TS42700		TS42600		42 W POW-LED warm white	3000K	42W 6090 lumen	24Vdc Brown+ / Blue-
TS42701		TS42601		42 W POW-LED cold white	5700K	42W 7560 lumen	24Vdc Brown+ / Blue-
TS42705		TS42605		42 W POW-LED natural white	4000K	42W 6090 lumen	24Vdc Brown+ / Blue-
TS42RGB/24		TS42RGB/40		42 W POW-LED RGB		42W 3570 lm	24Vdc with driver

Power supply	Tension
LXP35/24	Ideal for the power supply of any article of the series TOSCA 21W in the warm white, cold white and natural white versions
LXP60/24	Ideal for the power supply of any article of the series TOSCA 42W in the warm white, cold white and natural white versions
DDL1/21H	For the power supply of 1 to 5 articles of the series TOSCA 21W RGB or from 1 to 2 articles of the series TOSCA 42W RGB

For plants envisaging the use of numerous articles, contact our technical office to know the codes of the power supplies.

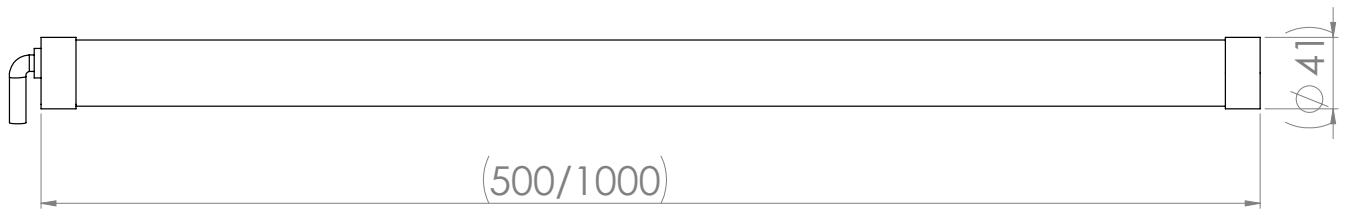
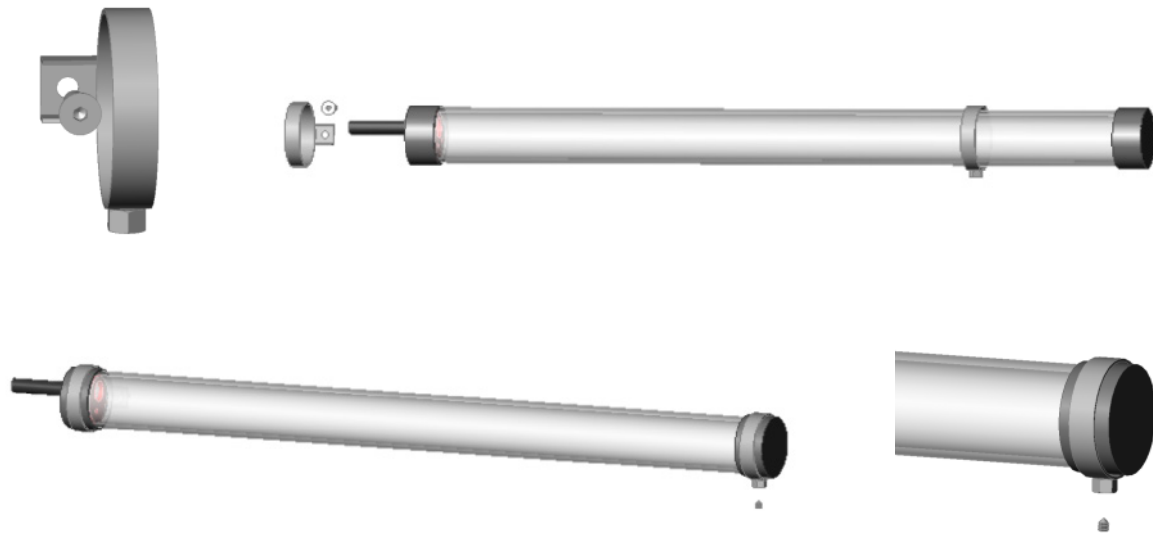
**IT INSTALLAZIONE:** L'articolo può essere installato utilizzando gli anelli di fissaggio forniti, avendo cura di tassellare saldamente l'anello a parete. Gli accessori sono specificatamente idonei a permettere la traslazione orizzontale dell'apparecchio (di qualche mm) al fine di compensare le dilatazioni termiche del materiale. Per tale motivo è previsto il bloccaggio solamente ad una delle due estremità dell'apparecchio (vedere esempio di installazione).

**EN INSTALLATION** The article can be installed using the fixing rings supplied, paying attention to solidly fix the ring to the wall. The accessories are specifically suitable to allow the horizontal translation of the device (of some mm) in order to compensate for the thermal expansion of the material. For such a reason, it is required only the blocking of one of the two ends of the device (see the installation example).

**FR INSTALLATION:** L'article peut être installé en utilisant les anneaux de fixation fournis, en prenant soin de fixer solidement l'anneau au mur. Les accessoires sont spécifiquement aptes pour permettre la translation horizontale de l'appareil (de quelques mm) afin de compenser la dilatation thermique du matériel. Pour cette raison, seulement le blocage d'une des deux extrémités de l'appareil est prévu (voir l'exemple d'installation).

**DE INSTALLATION:** Der Artikel kann durch die gelieferten Fixierringe installiert werden. Achten Sie darauf, dass die Fixierringe fest an der Wand fixiert sind. Die Zubehöre sind speziell geeignet, um die horizontale Verschiebung des Gerätes (einige mm) zu ermöglichen, um die thermische Ausdehnung des Materials zu kompensieren. Aus diesem Grund ist eine Verriegelung nur an einem der beiden Enden des Geräts vorgesehen (sehen Sie Installationsbeispiel).

TOSCA







LED line with lengths of 50-100 cm for outdoor installations



**IT** Apparecchio di illuminazione a LED, interamente realizzato in alluminio anticorrosivo con finitura satinata brillante. Grado di protezione IP67, di forma rettangolare, disponibile in due lunghezze nominali da 50 o 100 cm, cavo di alimentazione sommergibile di 2,80 m per i modelli a luce fissa e di 14,80 m per la versione RGB. La lunghezza del cavo può essere modificata su richiesta onde evitare giunzioni in zone a rischio di infiltrazione d'acqua. Con 21 (versione 50 cm) o 42 (versione 100 cm) Led modello NCS Nichia nei colori indicati in tabella o in RGB, con alimentazione in tensione 24Vdc per i modelli a singolo colore e con driver 0-24 Vdc per i modelli in RGB. Disponibile con ottiche da 24° e 40°.

**EN** LED lighting device, completely realized in AISI 316L stainless steel, with bright satin finish. Protection degree IP67, rectangular, available in two nominal lengths of 50 or 100 cm, submersible supply cable, with length of 2,80 m for fixed light models and of 14,80 m for the RGB version. The cable length can be modified on demand, in order to avoid junctions in areas where there is risk of water penetration. NCS Nichia model with 21 (50 cm-version) or 42 (100 cm-version) LEDs. Available in the colours listed in the table or in the RGB version, with power supply at 24Vdc for the single-colour models and with driver 0-24Vdc for the RGB models. Lenses available: 24° and 40°.

**FR** Appareil d'illumination à LED, complètement fabriqué en acier inoxydable AISI 316L, avec finition satinée brillante. Degré de protection IP67, rectangulaire, disponible avec deux longueurs nominales de 50 ou 100 cm, câble d'alimentation submersible de 2,80 m pour les modèles à lumière fixe et de 14,80 m pour la version RGB. La longueur du câble peut être modifiée sur demande pour éviter jonctions en lieux où il y a le risque de pénétration d'eau. Avec 21 (version de 50 cm) ou 42 LEDs (version de 100 cm), modèle NCS Nichia, dans les couleurs indiquées dans la table avec alimentation 24Vdc pour les modèles avec une seule couleur et dans la version RGB alimentation parmi driver 0-24Vdc. Optiques disponibles: 24° et 40°.

**DE** LED-Beleuchtungsgerät aus rostfreiem AISI 316L Stahl, mit strahlender satiniertes Vollendung. Schutzart IP67, rechteckig; Verfügbar in zwei Nennlänge von 50 oder 100 cm, Unterwasserversorgungskabel: 2,80 m lang für die Festlichtmodelle und 14,80 m lang für die RGB-Version. Die Länge des Kabels kann auf Anfrage modifiziert werden, um Verbindungen zu vermeiden, wo es Risiko von Wasserpenetration besteht. Mit 21 (Version aus 50 cm) oder 42 (Version aus 100 cm) LEDs, NCS Nichia-Modelle. Verfügbar in den in der Tabelle gezeigten Farben, mit 24Vdc Versorgung für die Modelle einer einzigen Farbe. Für die RGB-Version, Versorgung durch ein 0-24Vdc Driver. Verfügbaren Optiken: 24° und 40°.



Article	(lens 24°)	Article	(lens 40°)	Light source	Light colour	Wattage	Tension
2221700		2221600		21 W POW-LED warm white	3000K	21W 3045 lumen	24Vdc Brown+ / Blue-
2221701		2221601		21 W POW-LED cold white	5700K	21W 3780 lumen	24Vdc Brown+ / Blue-
2221705		2221605		21 W POW-LED natural white	4000K	21W 3045 lumen	24Vdc Brown+ / Blue-
2221RGB/24		2221RGB/40		21 W POW-LED RGB		21W 1785 lm	24Vdc with driver

Article	(lens 24°)	Article	(lens 40°)	Light source	Light colour	Wattage	Tension
2242700		2242600		42 W POW-LED warm white	3000K	42W 6090 lumen	24Vdc Brown+ / Blue-
2242701		2242601		42 W POW-LED cold white	5700K	42W 7560 lumen	24Vdc Brown+ / Blue-
2242705		2242605		42 W POW-LED natural white	4000K	42W 6090 lumen	24Vdc Brown+ / Blue-
2242RGB/24		2242RGB/40		42 W POW-LED RGB		42W 3570 lm	24Vdc with driver

Power supply	Tension
LXP35/24	Ideal for the power supply of any article of the series TETI 21W in the warm white, cold white and natural white versions
LXP60/24	Ideal for the power supply of any article of the series TETI 42W in the warm white, cold white and natural white versions
DDL1/21H	For the power supply of 1 to 5 articles of the series TETI 21W RGB or from 1 to 2 articles of the series TETI 42W RGB

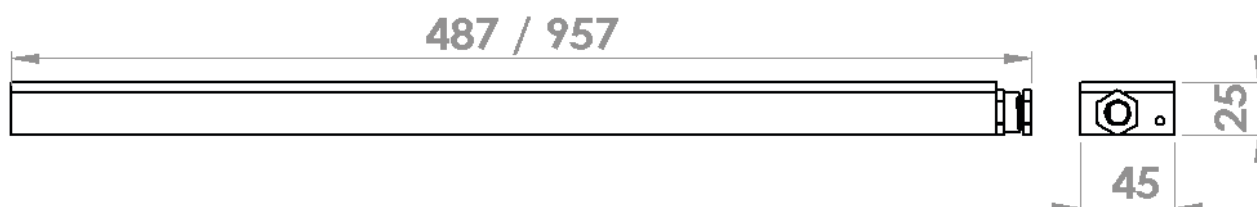
For plants envisaging the use of numerous articles, contact our technical office to know the codes of the power supplies.

**IT INSTALLAZIONE:** Teti è ideale per applicazioni in esterno. L'articolo può essere installato utilizzando le staffe di regolazione fornite, avendo cura di tassellare saldamente la staffa a pavimento o a parete. E' possibile installare Teti a pavimento anche senza le staffe di regolazione.

**EN INSTALLATION:** Teti is ideal for outdoor installations. The article can be installed using the regulation brackets supplied, paying attention to solidly fix the bracket to the floor or wall. It is possible to install Teti on the floor also without the regulation brackets.

**FR INSTALLATION:** Teti est idéale pour applications à l'extérieur. L'article peut être installé en utilisant les supports de réglage fournis, en prenant soin de fixer solidement le support au sol ou mur. Il est possible installer Teti au sol même en n'utilisant pas les supports de réglage.

**DE IINSTALLATION:** Teti ist geeignet für Außerinstallationen. Der Artikel kann durch die gelieferten Anpassungsklammern installiert werden. Achten Sie darauf, dass die Klammern fest an der Wand oder am Boden fixiert sind. Man kann Teti am Boden ohne Anpassungsklammern installieren.



LED line with length of 50 cm for outdoor installations



**IT** Apparecchio di illuminazione a LED, interamente realizzato in alluminio anticorrosivo con finitura satinata brillante. Grado di protezione IP67, di forma rettangolare, cavo di alimentazione sommersibile di 14,80 m. La lunghezza del cavo può essere modificata su richiesta onde evitare giunzioni in zone a rischio di infiltrazione d'acqua. Con 24 Led modello NCS Nichia nella versione bianco dinamico (8 led bianco caldo, 8 led bianco freddo e 8 led bianco natural). Alimentazione con driver 0-15 Vdc. Disponibile con ottiche da 24° e 40°.

**EN** LED lighting device, completely realized in anticorrosive aluminium with bright satin finish. Protection degree IP67, rectangular, submersible supply cable with length of 14,80 m. The cable length can be modified on demand, in order to avoid junctions in areas where there is risk of water penetration. NCS Nichia model with 24 LEDs in the dynamic-white version (8 LEDs warm white, 8 LEDs cold white, 8 LEDs natural white). Power supply with driver 0-15Vdc. Lenses available: 24° and 40°.

**FR** Appareil d'illumination à LED, complètement fabriqué en aluminium anticorrosif avec finition satinée brillante. Degré de protection IP67, rectangulaire, câble d'alimentation submersible de 14,80 m. La longueur du câble peut être modifiée sur demande pour éviter jonctions en lieux où il y a le risque de pénétration d'eau. Avec 24 LEDs, modèle NCS Nichia, dans la version blanc dynamique (8 LEDs blanc chaud, 8 LEDs blanc froid, 8 LEDs blanc naturel). Alimentation par un driver 0-15Vdc. Optiques disponibles: 24° et 40°.

**DE** LED-Beleuchtungsgerät aus antikorrosivem Aluminium mit strahlender satinierter Vollendung. Schutzart IP67, rechteckig; Unterwasserversorgungskabel: 14,80 m lang. Die Länge des Kabels kann auf Anfrage modifiziert werden, um Verbindungen zu vermeiden, wo es Risiko von Wasserpenetration besteht. Mit 24 LEDs, NCS Nichia-Modelle für die Dynamisches-Weiß-Version (8 LEDs warmes Weiß, 8 LEDs kaltes Weiß, 8 LEDs natürliches Weiß). Versorgung durch ein 0-15Vdc Driver. Verfügbaren Optiken: 24° und 40°.

Article (lens 24°)	Article (lens 40°)	Light source	Light colour	Wattage	Tension
2250CNW/24	2250CNW/40	24 W POW-LED CNW	Cold, natural, warm white	24W 2600 lm	15Vdc with driver

Power supply	Tension
DDL1/CNW	For the power supply of 1 to 5 articles of the series TETI 24W CNW

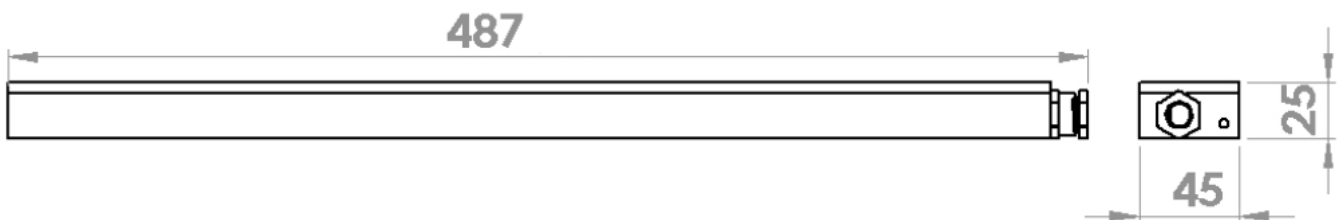
For plants envisaging the use of numerous articles, contact our technical office to know the codes of the power supplies.

**IT INSTALLAZIONE:** Teti è ideale per applicazioni in esterno. L'articolo può essere installato utilizzando le staffe di regolazione fornite in dotazione, avendo cura di tassellare saldamente la staffa a pavimento o a parete. E' possibile installare Teti a pavimento anche senza le staffe di regolazione.

**EN INSTALLATION:** Teti is ideal for outdoor applications. The article can be installed using the regulation brackets supplied, paying attention to solidly fix the bracket to the floor or wall. It is possible to install Teti on the floor also without the use of the regulation brackets.

**FR INSTALLATION:** Teti est idéale pour applications à l'extérieur. L'article peut être installé en utilisant les supports de réglage fournis, en prenant soin de fixer solidement le support au sol ou mur. Il est possible installer Teti au sol même en n'utilisant pas les supports de réglage.

**DE INSTALLATION:** Teti ist geeignet für Außerinstallationen. Der Artikel kann durch die gelieferten Anpassungsklammern installiert werden. Achten Sie darauf, dass die Klammern fest an der Wand oder am Boden fixiert sind. Man kann Teti am Boden ohne Anpassungsklammern installieren.



LED line with lengths of 50-100 cm for outdoor or underwater installations

**STAINLESS STEEL**



**IT** Apparecchio di illuminazione a LED, interamente realizzato in acciaio inox AISI 316L, con trattamento di passivazione brevetto OXALUM. Grado di protezione IP68 per profondità fino a 5 m. Di forma rettangolare, disponibile in due lunghezze nominali da 50 o 100 cm, cavo di alimentazione sommersibile di 2,80 m per i modelli a luce fissa e di 14,80 m per la versione RGB. La lunghezza del cavo può essere modificata su richiesta onde evitare giunzioni in zone a rischio di infiltrazione d'acqua. Con 21 (versione 50 cm) o 42 (versione 100 cm) Led modello NCS Nichia nei colori indicati in tabella o in RGB, con alimentazione in tensione 24Vdc per i modelli a singolo colore e con driver 0-24 Vdc per i modelli in RGB. Disponibile con ottiche da 24° e 40°. Per l'illuminazione di accento in fontane, attrazioni d'acqua ecc.

**EN** LED lighting device, completely realized in AISI 316L stainless steel, with OXALUM-patented passivation treatment. Protection degree IP68 for depths up to 5 m. Rectangular, available in two nominal lengths of 50 or 100 cm, submersible supply cable, with length of 2,80 m for fixed light models and of 14,80 m for the RGB version. The cable length can be modified on demand, in order to avoid junctions in areas where there is risk of water penetration. NCS Nichia model with 21 (50 cm-version) or 42 (100 cm-version) LEDs. Available in the colours listed in the table or in the RGB version, with power supply at 24Vdc for the single-colour models and with driver 0-24 Vdc for the RGB models. Available with lenses of 24° and 40°. For emphatic lighting of fountains, water attractions, etc.

**FR** Appareil d'illumination à LED, complètement fabriqué en acier inoxydable AISI 316L, avec traitement de passivation breveté par OXALUM. Degré de protection IP68 pour profondeurs jusqu'à 5 m. Rectangulaire, disponible avec deux longueurs nominales de 50 ou 100 cm, câble d'alimentation submersible de 2,80 m pour les modèles à lumière fixe et de 14,80 m pour la version RGB. La longueur du câble peut être modifiée sur demande pour éviter jonctions en lieux où il y a le risque de pénétration d'eau. Avec 21 (version de 50 cm) ou 42 (version de 100 cm), LEDs modèle NCS Nichia, dans les couleurs indiquées dans la table avec alimentation à 24Vdc pour les modèles avec une seule couleur et dans la version RGB alimentation parmi driver 0-24 Vdc. Disponible avec optiques de 24° et 40°. Pour une illumination emphatique des fontaines, jeux d'eau, etc.

**DE** LED-Beleuchtungsgerät aus rostfreiem AISI 316L Stahl, mit passiver Oxydationsbehandlung (OXALUMs Patent). Schutzart IP68 für Tiefe bis zu 5 m. Rechteckig; Verfügbar in zwei Nennlänge von 50 oder 100 cm, Unterwasserversorgungskabel: 2,80 m lang für die Festlichtmodelle und 14,80 m lang für die RGB-Version. Die Länge des Kabels kann auf Anfrage modifiziert werden, um Verbindungen zu vermeiden, wo es Risiko von Wasserpenetration besteht. Mit 21 (Version aus 50 cm) oder 42 (Version aus 100 cm) LEDs, NCS Nichia-Modelle. Verfügbar in den in der Tabelle gezeigten Farben, mit 24Vdc Versorgung für die Modelle einer einzigen Farbe. Für die RGB-Version, Versorgung durch ein 0-24 Vdc Driver. Verfügbar mit Optiken von 24° und 40°. Für eine emphatische Beleuchtung von Springbrunnen, Wasserspielen, usw.

Article	(lens 24°)	Article	(lens 40°)	Light source	Light colour	Wattage	Tension
DM21700		DM21600		21 W POW-LED warm white	3000K	21W 3045 lumen	24Vdc Brown+ / Blue-
DM21701		DM21601		21 W POW-LED cold white	5700K	21W 3780 lumen	24Vdc Brown+ / Blue-
DM21705		DM21605		21 W POW-LED natural white	4000K	21W 3045 lumen	24Vdc Brown+ / Blue-
DM21RGB/24		DM21RGB/40		21 W POW-LED RGB		21W 1785 lm	24Vdc with driver

Article	(lens 24°)	Article	(lens 40°)	Light source	Light colour	Wattage	Tension
DM42700		DM42600		42 W POW-LED warm white	3000K	42W 6090 lumen	24Vdc Brown+ / Blue-
DM42701		DM42601		42 W POW-LED cold white	5700K	42W 7560 lumen	24Vdc Brown+ / Blue-
DM42705		DM42605		42 W POW-LED natural white	4000K	42W 6090 lumen	24Vdc Brown+ / Blue-
DM42RGB/24		DM42RGB/40		42 W POW-LED RGB		42W 3570 lm	24Vdc with driver

Power supply	Tension
LXP35/24	Ideal for the power supply of any article of the series DEMETRA 21W in the warm white, cold white and natural white versions
LXP60/24	Ideal for the power supply of any article of the series DEMETRA 42W in the warm white, cold white and natural white versions
DDL1/21H	For the power supply of 1 to 5 articles of the series DEMETRA 21W RGB or from 1 to 2 articles of the series DEMETRA 42W RGB

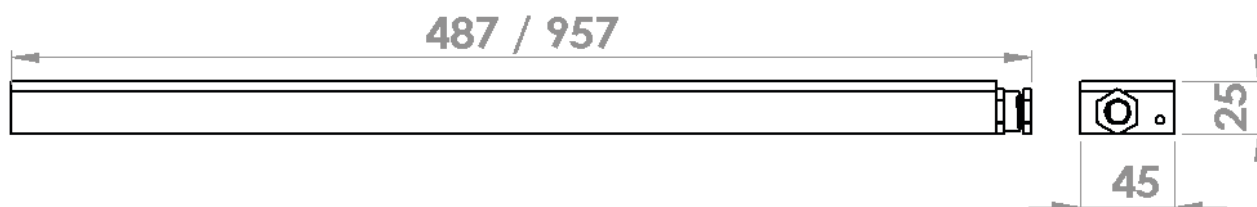
For plants envisaging the use of numerous articles, contact our technical office to know the codes of the power supplies.

**IT INSTALLAZIONE:** Demetra è ideale per applicazioni in esterno o in immersione. L'articolo può essere installato utilizzando le staffe di regolazione fornite, avendo cura di tassellare saldamente la staffa a pavimento o a parete. E' possibile installare Demetra a pavimento anche senza le staffe di regolazione.

**EN INSTALLATION:** Demetra is ideal for outdoor or underwater installations. The article can be installed using the supplied regulation brackets, paying attention to solidly fix the bracket to the floor or wall. It is possible to install Demetra on the floor also without the regulation brackets.

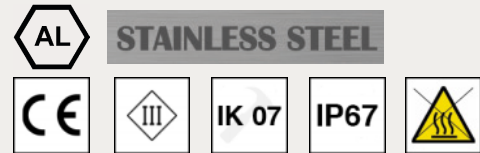
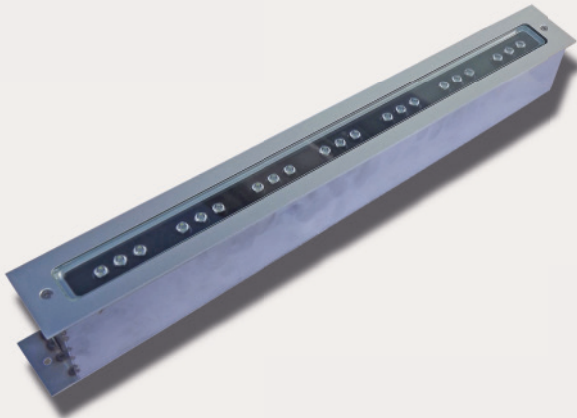
**FR INSTALLATION:** Demetra est idéale pour applications à l'extérieur et pour installations en immersion. L'article peut être installé en utilisant les supports de réglage fournis, en prenant soin de fixer solidement le support au sol ou mur. Il est possible d'installer Demetra au sol même en n'utilisant pas les supports de réglage.

**DE INSTALLATION:** Demetra ist geeignet für Außen- und Unterwasserinstallationen. Der Artikel kann durch die gelieferten Anpassungsklammern installiert werden. Achten Sie darauf, dass die Klammer fest an der Wand oder am Boden fixiert ist. Man kann Demetra am Boden ohne Anpassungsklammern installieren.





Recessed linear LED light, made in anticorodal aluminium and AISI 316L stainless steel



**IT** Luce a LED lineare, corpo in alluminio anticorodal e ghiera in acciaio inox AISI 316L, con trattamento di passivazione brevetto OXALUM. Grado di protezione IP68 per profondità fino a 5 m. Copertura rettangolare, dimensioni 520 x 85 mm, cavo di alimentazione sommergibile di 2,80 m per i modelli a luce fissa e di 14,80 m per la versione RGB. La lunghezza del cavo può essere modificata su richiesta onde evitare giunzioni in zone a rischio di infiltrazione d'acqua. Con 21 Led modello NCS Nichia nei colori indicati in tabella o in RGB, con alimentazione in tensione 24 Vdc fissa per i modelli a singolo colore e con driver 0-24 Vdc per i modelli in RGB. Disponibile in ottiche da 24° e 40°. Controcassa di installazione inclusa. Da installare a pavimento o a parete.

**EN** Linear LED lighting device, body in anticorodal aluminium and AISI 316L stainless steel flange, with OXALUM-patented passivation treatment. Protection degree IP68 for depths up to 5 m. Rectangular cover, dimensions 520 x 85 mm, submergible supply cable, with length of 2,80 m for fixed light models and of 14,80 m for the RGB version. The cable length can be modified on demand, in order to avoid junctions in areas where there is risk of water penetration. NCS Nichia model with 21 LEDs. Available in the colours listed in the table or in the RGB version, with power supply at 24Vdc for the single-colour models and with driver 0-24Vdc for the RGB models. Available with lenses of 24° and 40°. Recessed box for installations included. For floor or wall installations.

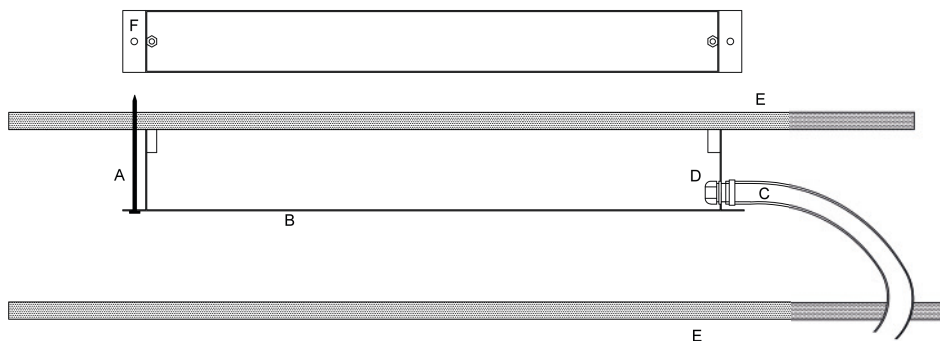
**FR** Appareil d'illumination linéaire à LED, corps en aluminium anticorodal et bride en acier inoxydable AISI 316L, avec traitement de passivation breveté par OXALUM. Degré de protection IP68 pour profondeurs jusqu'à 5 m. Couverture rectangulaire : dimensions 520 x 85 mm, câble d'alimentation submersible de 2,80 m pour les modèles à lumière fixe et de 14,80 m pour la version RGB. La longueur du câble peut être modifiée sur demande pour éviter jonctions en lieux où il y a le risque de pénétration d'eau. Avec 21 LEDs, modèle NCS Nichia, dans les couleurs indiquées dans la table avec alimentation à 24Vdc pour les modèles avec une seule couleur et dans la version RGB alimentation parmi driver 0-24Vdc. Disponible avec optiques de 24° et 40°. Boîte encastrée fournie. A installer au sol ou au mur.

**DE** Lineares LED-Beleuchtungsgerät aus antikorodalem Aluminium und Flansch aus rostfreiem AISI 316L Stahl, mit passiver Oxydationsbehandlung (OXALUMs Patent). Schutzart IP68 für Tiefe bis zu 5 m. Rechteckige Abdeckung: Abmessungen 520 x 85 mm, Unterwasserversorgungskabel: 2,80 m lang für die Festlichtmodelle und 14,80 m lang für die RGB-Version. Die Länge des Kabels kann auf Anfrage modifiziert werden, um Verbindungen zu vermeiden, wo es Risiko von Wasserpenetration besteht. Mit 21 LEDs, NCS Nichia-Modelle. Verfügbar in den in der Tabelle gezeigten Farben, mit 24Vdc Versorgung für die Modelle einer einzigen Farbe. Für die RGB-Version, Versorgung durch ein 0-24Vdc Driver. Verfügbar mit Optiken von 24° und 40°. Gelieferte Installationsgehäuse. Für Boden- oder Wandinstallationen.

Article	(lens 24°)	Article	(lens 40°)	Lamps	Light colour	Wattage	Tension
SRS21700		SRS21600		21 W POW-LED warm white	3000K	21W 3045 lumen	24Vdc Brown+ / Blue-
SRS21701		SRS21601		21 W POW-LED cold white	5700K	21W 3780 lumen	24Vdc Brown+ / Blue-
SRS21705		SRS21605		21 W POW-LED natural white	4000K	21W 3045 lumen	24Vdc Brown+ / Blue-
SRS21RGB/24		SRS21RGB/40		21 W POW-LED RGB		21W 1785 lumen	24Vdc with driver

Power supply	Tension
LXP35/24	Ideal for the power supply of any article of the series SIRIA in the warm white, cold white and natural white versions
DDL1/21H	For the power supply of 1 to 5 articles of the series SIRIA 21 RGB

For plants envisaging the use of numerous articles, contact our technical office to know the codes of the power supplies.

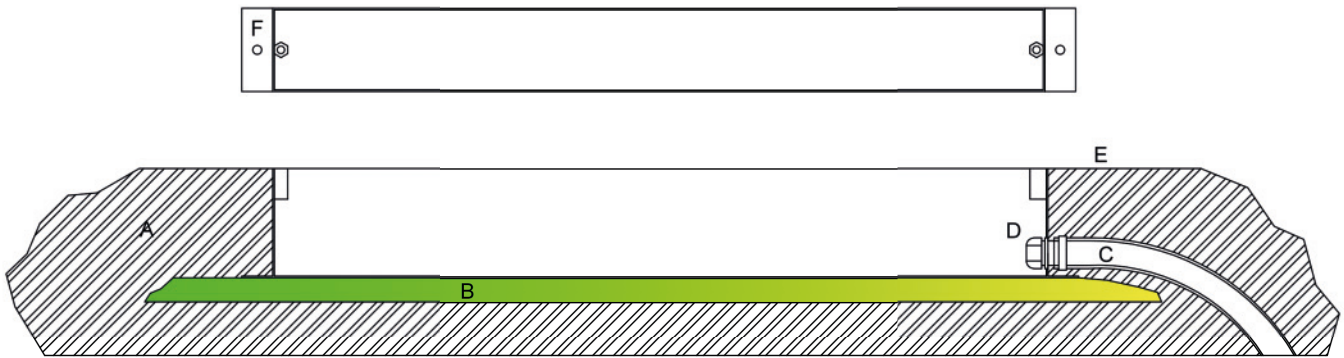


**IT INSTALLAZIONE A PARETE:** Fissare orizzontalmente la cassaforma mediante i fori F, su di un pannello di armatura E, mediante due chiodi (A). Assicurarsi di posizionare correttamente il cavidotto C per la fuoriuscita dal cemento del cavo di alimentazione. Alla fine del cavidotto, predisporre una scatola di derivazione idonea ed accessibile per il futuro collegamento elettrico. Effettuare la gettata di cemento (B). A lavoro terminato far passare il cavo di alimentazione di SIRIA nel cavidotto C, stringere il passacavo D, posizionare SIRIA nella cassaforma e fissare utilizzando le due viti in dotazione.

**EN WALL INSTALLATION:** Fix the box horizontally through the holes F, on a reinforced panel E, through two nails (A). Make sure to correctly place the cable duct C for the exit of the power cable from the concrete. At the end of the cable duct, prearrange a suitable and accessible junction box for the future electrical connections. Cast the concrete (B). Once the work is over, run the SIRIA's power cable through the cable duct C, tighten the cable gland D, place SIRIA in the box and fix it using the two screws supplied.

**FR INSTALLATION A MUR :** Fixez la boîte horizontalement à travers les trous F, sur un panneau de renfort E, à travers deux clous (A). Assurez-vous de positionner correctement le conduit du câble C pour la sortie du câble d'alimentation du béton. A la fin du conduit du câble, prédisposez une boîte de jonction adéquate et accessible pour la future connexion électrique. Jetez le béton (B). Une fois que vous avez terminé, faites passer le câble d'alimentation de SIRIA à travers le conduit du câble C, serrez le presse-étoupe D, placez SIRIA dans la boîte et fixez-la en utilisant les deux vis fournies.

**DE WANDINSTALLATION:** Befestigen Sie den Kasten F horizontal durch die Löcher F auf einer Panzerplatte E, mit Hilfe von zwei Nägeln (A). Achten Sie darauf, den Kabelkanal C für den Ausgang aus dem Beton des Versorgungskabels korrekt zu positionieren. Am ende des Kabelkanals bereiten Sie einen geeigneten und zugänglichen Anschlusskasten für die zukünftige elektrische Verbindung. Führen Sie den Betonguss (B). Nach der Arbeit führen Sie das Stromkabel SIRIA's in der Leitung C, ziehen Sie die Kabelverschraubung D, legen SIRIA in dem Kasten und sichern Sie sie mit Hilfe von den beiden mitgelieferten Schrauben.

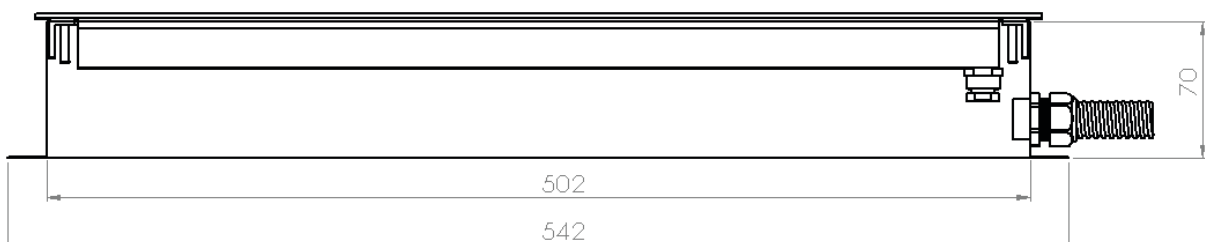
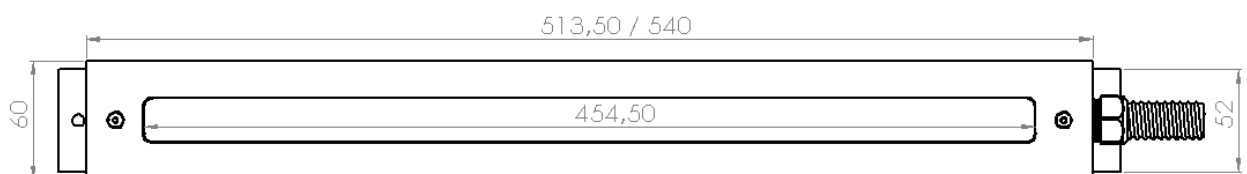


**IT INSTALLAZIONE A PAVIMENTO:** Predisporre un supporto B (in legno o altro materiale), da posizionare a 70 mm (+2 o 3 mm, -0 mm) dal filo E del pavimento finito. Su tale supporto si può fissare la cassaforma mediante i due fori F presenti sulla medesima. Assicurarsi di posizionare correttamente il cavidotto C per la fuoriuscita dal cemento del cavo di alimentazione. Alla fine del cavidotto, predisporre una scatola di derivazione idonea ed accessibile per il futuro collegamento elettrico. Effettuare la pavimentazione (A). A lavoro terminato far passare il cavo di alimentazione di SIRIA nel cavidotto C, stringere il passacavo D, posizionare SIRIA nella cassaforma e fissare usando le due viti in dotazione.

**EN FLOOR INSTALLATION:** Arrange a support B (made of wood or in any other material), to be placed 70 mm (+2 or 3 mm, -0 mm) from finished floor level E. You can fix the box on such support through the two holes F present on the same. Make sure to correctly place the cable duct C for the exit of the power cable from the concrete. At the end of the cable duct, prearrange a suitable and accessible junction box for the future electrical connections. Carry out the flooring (A). Once the work is over, run the SIRIA power cable through the cable duct C, tighten the cable gland D, place SIRIA in the box and fix it using the two screws supplied.

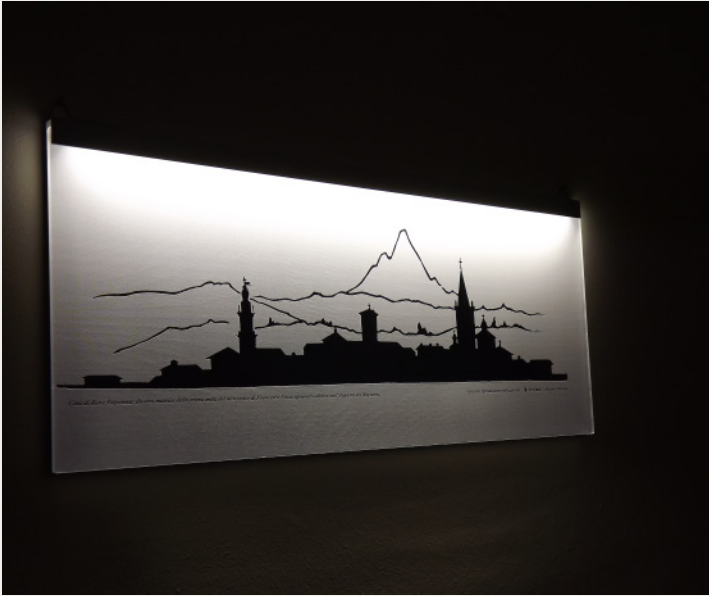
**FR INSTALLATION AU SOL:** Prédisposez un support (en bois ou en autres matériels), qui va être positionné à 70 mm (+2 ou 3 mm, -0 mm) du niveau du plancher fini E. Sur tel support on peut fixer la boîte à travers les deux trous F présents sur la même. Assurez-vous de positionner correctement le conduit du câble C pour la sortie du câble d'alimentation du béton. A la fin du conduit du câble, prédisposez une boîte de jonction adéquate et accessible pour la future connexion électrique. Effectuez le pavage (A). Une fois que vous avez terminé, faites passer le câble d'alimentation de SIRIA à travers le conduit du câble C, serrez le presse-étoupe D, placez SIRIA dans la boîte et fixez-la en utilisant les deux vis fournies.

**DE BODENINSTALLATION:** Vorbereiten Sie ein Gestell (aus Holz oder aus anderem Material), das 70 mm (+2 oder 3mm, -0 mm) vom Rand des fertigen Fußbodens E positioniert werden muss. Auf diesem Gestell können Sie den Kasten durch die Löcher F platzieren. Achten Sie darauf, den Kabelkanal C für den Ausgang aus dem Beton des Versorgungskabels korrekt zu positionieren. Am ende des Kabelkanals bereiten Sie einen geeigneten und zugänglichen Anschlusskasten für die zukünftige elektrische Verbindung. Führen Sie die Pflasterung durch (A). Nach der Arbeit führen Sie das Stromkabel SIRIAs in der Leitung C, ziehen Sie die Kabelverschraubung D, legen SIRIA in dem Kasten und sichern Sie sie mit Hilfe von den beiden mitgelieferten Schrauben.





PMMA sheet on which you can engrave any image



#### PMMA



**IT** Concepito per un'installazione a parete in interni, ELEXI crea un effetto simile ad un quadro. La tecnologia laser permette di incidere qualsiasi scritta, logo o foto sulla sua superficie. E' possibile avere ELEXI di qualsiasi dimensione o forma fino ad un massimo di 600 x 400 mm. All'interno della cornice è alloggiata una sorgente luminosa a led che occupa l'intera lunghezza della cornice, in modo da avere una diffusione luminosa il più uniforme possibile. Disponibile in bianco caldo, bianco freddo e bianco natural con circuito lineare da 254 led/m. Funzionamento in bassa tensione a 24Vdc.

**EN** Conceived for an indoor wall installation, ELEXI creates an effect similar to a painting. The laser technology allows engraving any writing, logo or picture on its surface. It is possible to purchase ELEXI in any dimension or form up to a maximum of 600 x 400 mm. A LED light source that occupies the entire length of the frame allows a light scattering as uniform as possible. Available in warm white, cold white and natural white with linear circuit with 254 led/mt. Low-voltage working at 24Vdc.

**FR** Conçu pour une installation au mur à l'intérieur, ELEXI crée un effet similaire à une peinture. La technologie à laser permet de graver n'importe quelle écriture, logo ou photo sur sa surface. Il est possible d'acheter ELEXI avec n'importe quelle dimension ou forme jusqu'à un maximum de 600 x 400 mm. Une source lumineuse à LED qui occupe toute la longueur du cadre permet une diffusion de la lumière la plus uniforme possible. Disponible en blanc chaud, blanc froid et blanc naturel avec circuit linéaire de 254 led/m. Fonctionnement en baisse tension à 24Vdc.

**DE** Ausgedenkt für eine Innenwandinstallation, ELEXI erzeugt einen Effekt ähnlich einem Gemälde. Mit der Lasertechnologie kann man Text, Logo oder Foto auf der Oberfläche gravieren. Man kann ELEXI in jeder Größe oder Form bis zu einem Maximum von 600 x 400 mm produzieren. Eine LED-Lichtquelle nimmt die gesamte Länge des Rahmens ein und das erlaubt eine Lichtdiffusion so einheitlich wie möglich. Verfügbar in Warmweiß, Kaltweiß und Naturweiß mit linearer Led-Schaltung von 254 led/m. Niederspannungsbetrieb bei 24Vdc.



Codice Code	Light source	Light colour	Wattage	Tension
ELX00	254 led/m POW-LED warm white	3000K	21W/m 2100 lumen/m	24V dc Red+ / Black -
ELX01	254 led/m POW-LED cold white	5700K	21W/m 2520 lumen/m	24V dc Red+ / Black -
ELX05	254 led/m POW-LED natural white	4000K	21W/m 2100 lumen/m	24V dc Red+ / Black -

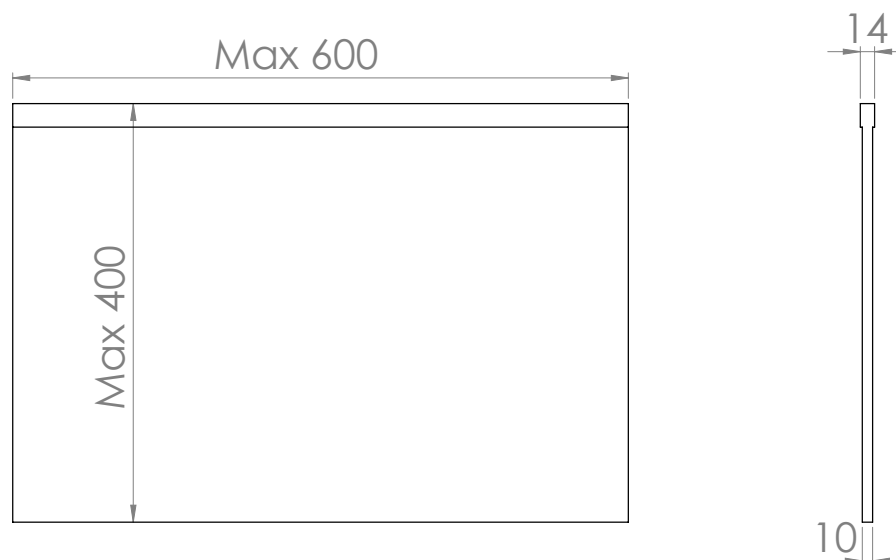
Power supply	Tension
LXP35/24	Ideal for the power supply of 1 article of the series ELEXI in the warm white, cold white and natural white versions

**IT INSTALLAZIONE:** Elexi può essere fornito con due ganci fissati alla cornice di alluminio, in modo da poter essere appeso come un quadro luminoso. Tuttavia, considerata la natura puramente estetica dell'oggetto, non si escludono altre tipologie di installazione per la decorazione di ambienti interni in genere.

**EN INSTALLATION:** Elexi can be supplied with two hooks fixed to the aluminium frame, so that it can be hung as a luminous painting. However, considered the purely aesthetic nature of the item, there are other types of installations for the decoration of the indoor areas in general.

**FR INSTALLATION:** Elexi peut être fourni avec deux crochets fixés au cadre en aluminium, de façon qu'il puisse être pendu comme une lumineuse peinture. Toutefois, considérée la nature purement esthétique de l'article, il y a autres types d'installations pour la décoration des zones intérieures en général.

**DE INSTALLATION:** Elexi kann mit zwei am Aluminiumrahmen befestigten Haken geliefert werden, so dass es wie ein Lichtgemälde aufgehängt werden kann. Jedoch, angesichts der rein ästhetischen Natur des Artikels, gibt es mehrere Installationstypologien für die Dekoration von Innenräumen in allgemein.



Driver for the control of RGB spots



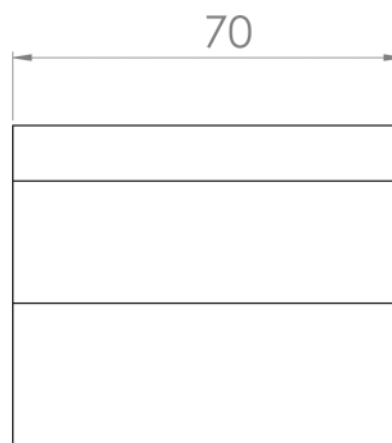
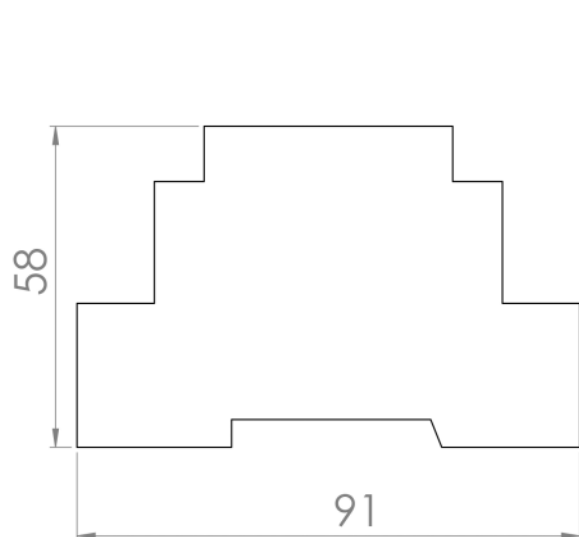
**IT** Driver semplici ed innovativi, dalle ridotte dimensioni e dal rapido montaggio su guida DIN, permettono il controllo dei fari RGB ad essi collegati. Da abbinarsi esclusivamente a specifici alimentatori in relazione alla tipologia di fari RGB da alimentare. Corrente massima nominale 10A, tensione massima 28 Vdc. L'apparecchio accetta segnali digitali con protocollo di comunicazione DMX512 o DALI (solo su richiesta). Il driver può essere utilizzato anche senza un controllo DMX esterno, tramite una modalità pulsante che richiama una serie di funzioni memorizzate su di esso. Compatibile con l'accessorio TXDMX (per maggiori informazioni consultare la relativa pagina del catalogo).

**EN** Simple, innovative and small-size Drivers that can be quickly installed on DIN rail and that allow the control of the RGB spots connected. To be used only with specific power supplies according to the type of RGB spots that have to be powered. Maximum nominal current at 10A, maximum voltage at 28 Vdc. The device accepts digital signals with DMX512 or DALI communication protocols (only on demand). The driver can be used also without an external DMX control, through a button-mode that recalls a series of memorised functions. Compatible with the TXDMX accessory (for more information, see the relative catalogue's page).

**FR** Drivers simples et innovants, avec des petites dimensions et rapides à assembler sur le rail DIN. Ils permettent le contrôle des spots RGB qui leurs sont connectés. A combiner exclusivement avec des alimentations spécifiques en fonction du type de spot RGB à alimenter. Courant nominal maximum à 10A, tension maximale 28 à Vdc. L'appareil accepte signaux numériques avec protocoles de communication DMX512 ou DALI (uniquement sur demande). Le driver peut être utilisé aussi sans un contrôle DMX externe, parmi une modalité à boutons qui appelle une série de fonctions mémorisées. Compatible avec l'accessoire TXDMX (pour autres informations, voir la page relative du catalogue).

**DE** Einfache und innovative Treiber mit reduzierten Abmessungen und schneller DIN-Schienenmontage, die die Steuerung der RGB-Leuchten ermöglichen, die an sie angeschlossen sind. Nur mit bestimmten Netzteilen nach dem Typ der zu versorgenden RGB-Lampen zu kombinieren. Maximaler Nennstrom bei 10A, maximale Spannung bei 28 Vdc. Das Gerät akzeptiert digitale Signale mit DMX512- oder DALI-Kommunikationsprotokolle (nur auf Anfrage). Der Treiber kann auch ohne eine externe DMX-Steuerung verwendet werden, indem ein Tastenmodus verwendet wird, der eine Reihe von Funktionen abrufen, die auf ihm gespeichert sind. Kompatibel mit dem TXDMX-Zubehör (weitere Informationen finden Sie auf der entsprechenden Katalogseiten).

Code	Description
LX03	Max 10 spots with 3 leds or 5 spots with 6 leds (according to the power supply)
LX09	Max 10 spots with 9 leds (according to the power supply)
LX21	Max 5/7 spots with 18 or 21 leds (according to the power supply)



## Prewired box for RGB spots with driver of the LX series



**IT** Gli articoli della serie DDL permettono di far funzionare i fari ad esso collegati sia in modo autonomo, sia con la possibilità di essere gestiti da un'unità periferica di controllo con protocollo DMX 512 (per esempio con i nostri articoli TXDMX, GDMX o GDMXT o tutta la serie USBDMX). All'interno sono alloggiati i driver della serie LX, già alimentati in modo idoneo in base al tipo di fari da controllare. Il quadro prevede tutte le morsettiere e le indicazioni necessarie per il corretto collegamento dei fari ad ogni driver LX. Il DDL può essere configurato in fabbrica secondo le esigenze del cliente ed è possibile realizzare DDL specifici in grado di alimentare fari di diversa natura (per esempio impianti con fari a 9 led e con fari a 21 led), anche per grossi quantitativi di spot. E' anche possibile realizzare DDL con controllo 0-10V. Vi invitiamo a contattare il nostro ufficio tecnico per maggiori informazioni.

**EN** The articles of the DDL series allow the functioning of the spots connected to it, both in an autonomous way and through a peripheral control unit with DMX 512 protocol (for example with our articles TXDMX, GDMX or GDMXT or all the USBDMX series). Inside, there are the drivers of the LX series, already suitably powered according to the type of spots to control. The cabinet foresees all the terminal boxes and the necessary instructions for the correct spots connection to each LX driver. The DDL can be set in factory according to the client's need and it is possible to realise specific DDL that can power different spots (for example in plants with 9 or 21-LED spots), also in case of many spots. It is also possible to realise DDL with 0-10V control. For more information, do not hesitate to contact our technical office.

**FR** Les articles de la série DDL permettent le fonctionnement des spots à lui connectés, de façon autonome et aussi avec la possibilité d'être gérés par une unité périphérique de control avec protocole DMX 512 (par exemple avec nos articles TXDMX, GDMX ou GDMXT ou toute notre série USBDMX). A l'intérieur, il y a les drivers de la série LX, déjà correctement alimentés selon le type des spots qui doivent être connectés. Le panneau fournit les borniers et les instructions nécessaires pour connecter correctement les spots à chaque driver LX. Le DDL peut être configuré en usine selon les exigences du client et il est possible de réaliser DDL spécifiques qui puissent alimenter spots différents (par exemple en installations avec spots à 9 ou 21 LEDs), aussi en cas de grosses quantités de spots. Il est aussi possible de réaliser DDL avec control 0-10V. Pour autre informations, merci de contacter notre bureau technique.

**DE** Die Artikel der DDL-Serie ermöglichen den Betrieb der angeschlossenen Spots, sowohl unabhängig als auch mit einer peripheren Steuereinheit mit Protokoll DMX 512 (z.B. mit unseren Artikel TXDMX, GDMX oder GDMXT oder mit aller unseren USBDMX-Serie). Im Innenraum befinden sich die Treiber der LX-Serie, die je nach Art der zu steuernden Spots bereits entsprechend angetrieben werden. Das Panel stellt alle Klemmenblöcke und die notwendigen Anzeigen für die korrekte Verbindung der Spots zu jedem LX-Treiber bereit. Das DDL kann in der Firma nach Kundenbedürfnisse konfiguriert werden und man kann spezifische DDL realisieren, die verschiedenen Spots und große Quantitäten von Spots speisen können (z.B. in Installationen mit 9- oder 21-LEDs-Spots). Man kann auch DDL mit 0-10V-Kontrol realisieren. Für mehrere Informationen, bitte wenden Sie sich zu unserem technischen Büro.

Code standard DDL	Input voltage range	Number of drivers	Number of spots	IP rate	Dimension
DDL1/3	230 Vac	1 x LX03	Max 10 spots 3 leds or max 6 spots 6 leds	IP56	300 x 220 x 120 mm
DDL1/9H	230 Vac	1 x LX09	Max 10 spots 9 leds	IP56	300 x 220 x 120 mm
DDL1/21H	230 Vac	1 x LX21	Max 5 spots 18-21 leds(*) or max 3 spots 12 leds Fullcolor, or max 5 spots 7 led Fullcolor	IP56	300 x 220 x 120 mm
DDL2/3	230 Vac	2 x LX03	Max 20 spots 3 leds or max 12 spots 6 leds	IP56	460 x 380 x 120 mm
DDL2/9H	230 Vac	2 x LX09	Max 20 spots 9 leds	IP56	460 x 380 x 120 mm
DDL2/21H	230 Vac	2 x LX21	Max 10 spots 18-21 leds(*) or max 6 spots 12 leds Fullcolor, or max 10 spots 7 led Fullcolor	IP56	460 x 380 x 120 mm
DDL3/3	230 Vac	3 x LX03	Max 30 spots 3 leds or max 18 spots 6 leds	IP56	405 x 500 x 200 mm
DDL3/9H	230 Vac	3 x LX09	Max 30 spots 9 leds	IP56	405 x 500 x 200 mm
DDL3/21H	230 Vac	3 x LX21	Max 15 spots 18-21 leds(*) or max 9 spots 12 leds Fullcolor, or max 15 spots 7 led Fullcolor	IP56	405 x 500 x 200 mm
DDL4/3	230 Vac	4 x LX03	Max 40 spots 3 leds or max 24 spots 6 leds	IP56	405 x 650 x 200 mm
DDL4/9H	230 Vac	4 x LX09	Max 40 spots 9 leds	IP56	405 x 650 x 200 mm
DDL4/21H	230 Vac	4 x LX21	Max 20 spots 18-21 leds(*) or max 12 spots 12 leds Fullcolor, or max 20 spots 7 led Fullcolor	IP56	405 x 650 x 200 mm
DDL1/CNW	230 Vac	1 x LX21	Max 5 spots 24 leds; only for TETI CNW	IP56	300 x 220 x 120 mm

Le misure sono da intendersi passacavi esclusi. Per impianti specifici sarà nostra cura consigliarvi il driver idoneo.

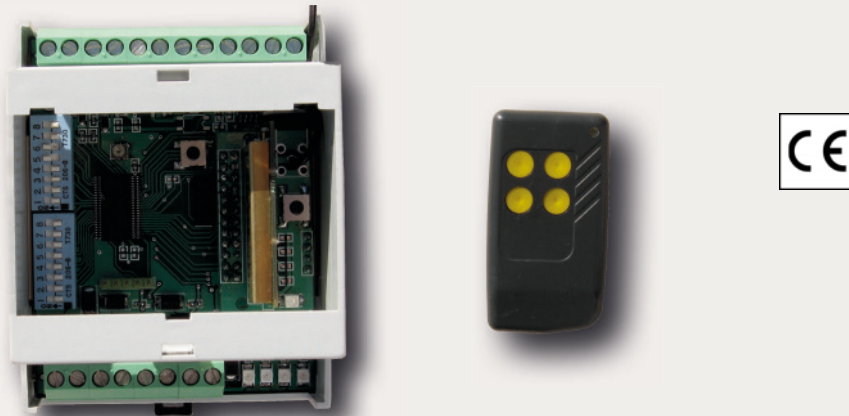
The measures are intended without cable glands. For specific plants, we will suggest you the suitable driver.

(\*) Attenzione! Per quanto riguarda gli articoli TETI, TOSCA e DEMETRA occorre considerare che le versioni da 50 cm hanno 1 modulo 21 led, mentre le versioni da 100 cm hanno 2 moduli da 21 led. Per cui, se per esempio abbiamo 1 DDL1/21H possiamo alimentare 5 TOSCA da 50 cm o 2 TOSCA da 100 cm (lo stesso vale per la TETI o la DEMETRA), se abbiamo un DDL2/21H possiamo alimentare 10 TOSCA da 50 CM o 4 TOSCA da 100 cm e così via.

(\*) Warning! For what concerns the articles TETI, TOSCA and DEMETRA it is important to consider that the versions of 50 cm have 1 module with 21 leds, while the versions of 100 cm have 2 modules with 21 leds. So, if for example we have 1 DDL1/21H we can power 5 TOSCA of 50 cm or 2 TOSCA of 100 cm (the same for the TETI or the DEMETRA), if we have a DDL2/21H we can power 10 TOSCA of 50 cm or 4 TOSCA of 100 cm and so on.



## Remote control with preprogrammed shows



**IT** Il sistema TXDMX è costituito da una parte ricevente da installare all'interno dei driver della serie LX e da un radiocomando a 4 pulsanti. Agendo su ogni pulsante si potranno richiamare diversi show già memorizzati sulla memoria interna del modulo. Si potrà passare dai semplici colori a luce fissa ai vari cicli cambiacolore. E' anche possibile aumentare o diminuire l'intensità delle luci fino allo spegnimento. Con più di 40 effetti diversi, il modulo TXDMX è un sistema semplice ed efficace per una completa gestione dei fari RGB. Per una corretta installazione e configurazione del prodotto, riferirsi alle istruzioni specifiche.

**EN** The system TXDMX is composed of a receiver to be installed inside the driver of the LX series and of a radio control with 4 buttons. A pressure on the buttons allows recalling different shows, already saved on the memory inside the module. You will be able to switch from simple fixed-light colours to several colour-changing cycles. It is also possible to increase or decrease the lights intensity up to their shutdown. With more than 40 different effects, the TXDMX module is a simple and efficient system for a complete management of RGB spots. For correct product installation and configuration, please refer to the specific instructions.

**FR** Le système TXDMX est composé par un récepteur qui doit être installé à l'intérieur du driver de la série LX et par une radiocommande avec 4 boutons. En appuyant sur chaque bouton, vous pouvez appeler plusieurs shows déjà stockés dans la mémoire interne du module. Vous pouvez passer des couleurs simples à lumière fixe aux différents cycles de changement de couleur. Il est également possible d'augmenter ou de diminuer l'intensité des lumières jusqu'à ce qu'elles soient éteintes. Avec plus de 40 effets différents, le module TXDMX est un système simple et efficace pour une complète gestion des spots RGB. Pour une correcte installation et configuration du produit, référez-vous aux instructions spécifiques.

**DE** Das System TXDMX besteht aus ein Empfangsgerät, das in den LX-Serien-Treiber installiert wird, und eine 4-Tasten-Fernsteuerung. Mit jeder Taste können Sie mehrere Shows aufrufen, die bereits im internen Speicher des Moduls gespeichert sind. Man kann auch von einfachen Festlichtfarben zu den verschiedenen Farbwechselzyklen wechseln. Es ist auch möglich, die Intensität der Lichter zu erhöhen oder zu verringern, bis sie ausgeschaltet sind. Mit mehr als 40 verschiedenen Effekten ist das Modul TXDMX ein einfaches und wirkungsvolles System für ein komplettes Management der RGB-Spots. Informationen zur korrekten Installation und Konfiguration des Produkts finden Sie in den spezifischen Anweisungen.

### Code

### Description

TXDMX

Radiocomando con richiamo show prememorizzati  
Remote control with preprogrammed shows

## Remote control with preprogrammed shows



**IT** Il sistema GDMX / GDMXT permette di richiamare show già memorizzati su una memoria interna, mediante un semplice comando con pulsanti monostabili (versione GDMX), oppure con radiocomando (versione GDMXT). Funzionamento diretto a 230V in box plastico IP56. Il collegamento tra il sistema ed i driver DDL deve avvenire mediante un cavo DMX (da ordinare separatamente). Agendo sui pulsanti o sul radiocomando si potrà passare dai semplici colori a luce fissa ai vari cicli cambiacolore. E' anche possibile aumentare o diminuire l'intensità delle luci fino allo spegnimento. Con più di 40 effetti diversi, il modulo GDMX / GDMXT è un sistema semplice ed efficace per una completa gestione dei fari RGB. Per una corretta installazione e configurazione del prodotto, riferirsi alle istruzioni specifiche.

**EN** The GDMX / GDMXT system allows the user to recall shows that are already saved on an internal memory with a simple control with mono-stable buttons (GDMX version) or with a radio control (GDMXT version). Direct working at 230V in a plastic IP56 box. The connection between the system and the DDL drivers must be carried out through a DMX cable (to be ordered separately). By pressing the buttons or by touching the radio control the user will be able to switch from simple fixed-light colours to several colour-changing cycles. It is also possible to increase or decrease the lights intensity up to their shutdown. With more than 40 different effects, the GDMX / GDMXT module is a simple and efficient system for a complete management of RGB spots. For correct product installation and setting, refer to the specific instructions.

**FR** Le système GDMX / GDMXT permet d'appeler shows déjà stockés dans la mémoire interne, parmi une simple commande avec boutons mono-stables (version GDMX) ou parmi radiocommande (version GDMXT). Fonctionnement direct à 230V dans un boîtier en plastique IP56. La connexion entre le système et les drivers DDL doit être effectuée avec un câble DMX (qui doit être acheté séparément). En appuyant sur les boutons ou en touchant la radiocommande on peut passer des couleurs simples à lumière fixe aux différents cycles de changement de couleur. Il est également possible d'augmenter ou de diminuer l'intensité des lumières jusqu'à ce qu'elles soient éteintes. Avec plus de 40 effets différents, le module GDMX / GDMXT est un système simple et efficace pour une complète gestion des spots RGB. Pour une correcte installation et configuration du produit, merci de suivre les instructions spécifiques.

**DE** Das System GDMX / GDMXT ermöglicht durch Steuerung mit monostabilen Tasten (GDMX-Version) oder durch Radiosteuerung (GDMXT-Version) bereits gespeicherte Shows anzurufen. Direkter Betrieb bei 230V innerhalb eines Kunststoffboxes IP56. Die Verbindung zwischen System und DDL-Treiber muss durch DMX-Kabel (, das separat zu bestellen ist) erfolgen. Mit jeder Taste oder durch Radiosteuerung können Sie von einfachen Festlichtfarben zu den verschiedenen Farbwechselzyklen wechseln. Es ist auch möglich, die Intensität der Lichter zu erhöhen oder zu verringern, bis sie ausgeschaltet sind. Mit mehr als 40 verschiedenen Effekten ist das Modul TXDMX ein einfaches und wirkungsvolles System für ein komplettes Management der RGB-Spots. Für eine korrekte Installation oder Konfiguration, bitte befolgen Sie die spezifischen Anweisungen.

Code	Description
GDMX	Sistema di controllo per fari RGB con controllo a 4 pulsanti monostabili Control system for RGB spots with control through 4 mono-stable buttons
GDMXT	Sistema di controllo per fari RGB con controllo a 4 pulsanti monostabili o con radiocomando Control system for RGB spots with control through 4 mono-stable button or with remote control

## Performant DMX interface



**IT** Gli articoli della serie USBDMX, sono sistemi che permettono il controllo di fari RGB da remoto (tramite PC) o con la possibilità di funzionare in modalità STAND ALONE (senza il PC connesso). Queste interfacce consentono il controllo di più indirizzi DMX ed è quindi possibile creare diversi gruppi di fari che operano in modo diverso in base al numero di driver installati nel sistema. Si ha quindi la possibilità di creare numerosi e piacevoli show differenti.

USBDMX/SA: Interfaccia con collegamento USB per il controllo ed il caricamento degli show da computer. Terminata la scrittura degli show sulla memoria dell'interfaccia, è possibile scollegare questa dal PC e richiamare gli show tramite i pulsanti presenti sulla stessa.

USBDMX/LAN: Mantiene le stesse caratteristiche della USBDMX/SA, ma offre in più la possibilità di collegamento in rete tramite cavo ethernet ed è quindi configurabile da più PC. Inoltre, una volta scollegata dal computer, permette il richiamo dei programmi memorizzati tramite applicazione gratuita su smartphone (purché lo smartphone sia connesso alla stessa rete LAN tramite WIFI)

**EN** The articles of the USBDMX series are systems that allow the remote control of RGB spots (via PC) or with the possibility to work in STAND ALONE mode (without computer connection). These interfaces allow the control of more DMX addresses and it is, therefore, possible to create different spot groups that work differently according to the number of drivers installed in the system. The user has, therefore, the chance to create many pleasant and different shows.

USBDMX/SA: Interface with USB connection for the control and the upload of shows from computer. Once the shows are written on the memory of the interface, it is possible to disconnect the PC and recall the shows via the buttons of the interface.

USBDMX/LAN: It has the same features as the USBDMX/SA, but it offers also the chance of a network connection via Ethernet cable and it can, therefore, be set from more PCs. Moreover, once the interface is disconnected from the computer, it allows the recalling of the memorized programs via a free application that can be installed on the smartphone (as long as the smartphone is connected to the same LAN network via WIFI).

**FR** Les articles de la série USBDMX sont systèmes qui permettent le contrôle des spots RGB à distance (parmi ordinateur) ou avec la possibilité de fonctionner en modalité STAND ALONE (sans ordinateur connecté). Ces interfaces permettent le contrôle de plusieurs adresses DMX et il est, donc, possible de créer différents groupes des spots qui fonctionnent de façon différente selon le numéro des drivers installés dans le système. On a, donc, la possibilité de créer plusieurs et agréables shows différents.

USBDMX/SA: Interface avec connexion USB pour le control et le chargement des shows depuis un ordinateur. Une fois que l'écriture des shows sur la mémoire de l'interface est terminée, il est possible de la déconnecter du PC et de rappeler les shows à l'aide des boutons de la même.

USBDMX/LAN: Elle a les mêmes caractéristiques de la USBDMX/SA, mais elle offre en plus la possibilité d'une connexion de réseau parmi câble Ethernet et elle peut, donc, être configurée parmi plusieurs ordinateurs. En outre, une fois qu'elle est déconnectée de l'ordinateur, elle permet de rappeler les programmes mémorisés parmi une application gratuite qui peut être installées sur le smartphone (tant que le smartphone est connecté au même réseau LAN via WIFI).

**DE** Die Artikel der USBDMX Serie sind Systeme für die Fernbedienung von RGB-Spots (durch PC) oder mit der Möglichkeit, im Modus STAND ALONE zu arbeiten (ohne den angeschlossenen PC). Diese Schnittstellen ermöglichen die Steuerung mehrerer DMX-Adressen und es ist daher möglich, verschiedene Gruppen von Spots zu erstellen, die abhängig von der Anzahl der im System installierten Treiber unterschiedlich arbeiten. Es besteht somit die Möglichkeit, zahlreiche und angenehme Shows zu erstellen.

USBDMX/SA: Schnittstelle mit USB-Verbindung für Spots-Steuern und -Hochladen von Computer. Sobald das Schreiben der Shows auf dem Speicher der Schnittstelle abgeschlossen ist, ist es möglich, diese vom PC zu trennen und die Shows mit den Tasten der Schnittstelle aufzurufen.

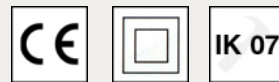
USBDMX/LAN: Es verfügt über die gleichen Funktionen wie USBDMX/SA, aber bietet auch die Möglichkeit der Netzwerkverbindung über Ethernet-Kabel und ist daher von mehreren PCs konfigurierbar. Darüber hinaus ermöglicht sie, sobald sie vom Computer getrennt wurde, den Abruf der gespeicherten Programme durch kostenlose Anwendung auf dem Smartphone (solange das Smartphone über WIFI mit demselben LAN-Netzwerk verbunden ist).

Code	Description
USBDMX/SA	Interfaccia con collegamento USB con possibilità di funzionare in modalità STAND ALONE Interface with USB connection with the possibility to work in STAND ALONE mode
USBDMX/LAN	Interfaccia con collegamento LAN con possibilità di funzionare in modalità STAND ALONE (anche con smartphone) Interface with LAN connection with the possibility to work in STAND ALONE mode (also with smartphone)





### Safety toroidal transformer in plastic box



**IT** La serie 4007 è composta da 6 trasformatori toroidali con ingresso a 230 Vac e uscita a 12 Vac. Accessori disponibili: lampada spia, fusibili, soft start, interruttore bloccaporta. Altre tensioni disponibili, sia in ingresso che in uscita. Gli alimentatori sono equipaggiati con protezione termica automatica, classe II di isolamento (SELV). In box plastico IP56, completo di passacavi e morsettiere per una agevole connessione. Potenze da 100VA a 1200VA. Disponibili in altre potenze su richiesta.

**EN** The 4007 series is composed of 6 toroidal transformers with input at 230 Vac and output at 12 Vac. Available accessories: signal lamp, fuses, soft starts, security switch. Other voltages available, both input and output. The power supplies are protected against surcharge and over-tension, class II of insulation (SELV). In plastic box IP56, with cable glands and possible terminal boxes included in order to ease the connection. Powers from 100VA to 1200VA. Other powers are available on demand.

**FR** La série 4007 est composée par 6 transformateurs toroïdales avec entrée à 230 Vac et sortie à 12 Vac. Accessoires disponibles : lumière de signalisation, fusibles, démarrage progressif, interrupteur de sécurité. Autres tensions disponibles, à la fois entrantes et sortantes. Les alimentateurs sont protégés contre la surcharge et la surtension, classe II d'isolation (SELV). Dans un boîtier en plastique IP56, avec presse-étoupes et borniers éventuels pour faciliter la connexion. Puissances de 100VA à 1200VA. Autre puissances sont disponibles sur demande.

**DE** Die 4007 Serie besteht aus 6 Ringkerntransformatoren mit Eingang bei 230 Vac und Ausgang bei 12 Vac. Verfügbare Zubehöre: Signalleuchte, Sicherungen, Sanft-Anlauf, Sicherheitsschalter. Andere verfügbare, sowohl eingehende als auch ausgehende Spannungen. Die Versorgungen sind gegen Überlastung und Überspannung geschützt, Isolierungsklasse II (SELV). In Kunststoffbox IP56, komplett mit Kabelverschraubungen und möglichen Anschlussklemmen für eine einfache Verbindung. Leistungen von 100VA bis 1200VA. Andere Leistungen sind verfügbar auf Anfrage.

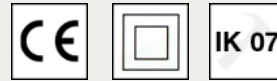


Code	Input voltage range	Output range	Power	IP rate	Weight	Dimension
4007-03	230 Vac	2 x 12 Vac 300VA	600VA	IP56	5,90 Kg	300 x 220 x 120 mm
4007-04	230 Vac	3 x 12 Vac 300VA	900VA	IP56	7,70 Kg	300 x 220 x 120 mm
4007-05	230 Vac	1 x 12 Vac 300VA	300VA	IP56	3,90 Kg	240 x 190 x 90 mm
4007-06	230 Vac	1 x 12 Vac 100VA	100VA	IP56	1,80 Kg	190 x 140 x 70 mm
4007-07	230 Vac	4 x 12 Vac 300VA	1200VA	IP56	11,00 Kg	380 x 300 x 120 mm
4007-08	230 Vac	1 x 12 Vac 200VA	200VA	IP56	3,00 Kg	240 x 190 x 90 mm

Le misure sono da intendersi passacavi esclusi.

The measures are intended without cable glands.

## Safety toroidal transformer in plastic box



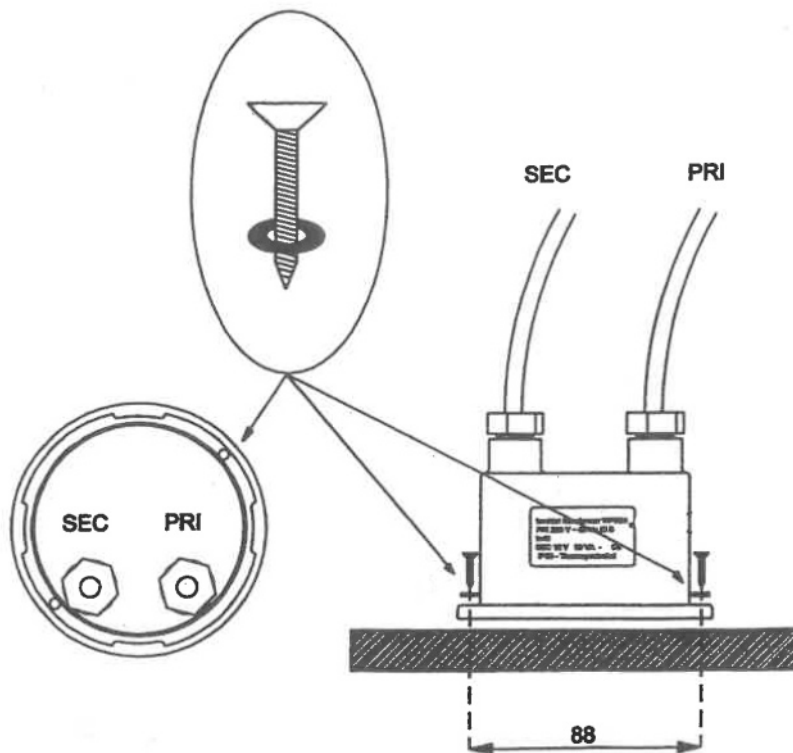
**IT** Gli articoli della serie WP, sono trasformatori toroidali di sicurezza per l'alimentazione di apparati in bassissima tensione. Ideati a funzionare in condizioni ambientali gravose, con grado di protezione IP68 (non installare direttamente in acqua). Tutte le versioni sono equipaggiate con protezione termica automatica e sono costruiti in classe II di isolamento (SELV). Cavi H05 RN-F2x1 mm<sup>2</sup> da 1,80 m su entrambi gli avvolgimenti primario e secondario. Disponibile anche nella versione con uscita a 24Vac.

**EN** The articles of the WP series are safety toroidal transformers for the power supply of low-voltage devices. Suitable to work in severe environmental conditions, with protection degree IP68 (not install them directly in water). All versions are composed of automatic thermal protection and are manufactured in class II of insulation (SELV). H05 RN-F2x1 mm<sup>2</sup> cables with length of 1,80 m both on the primary and on the secondary winding. Available also in the version with output at 24Vac.

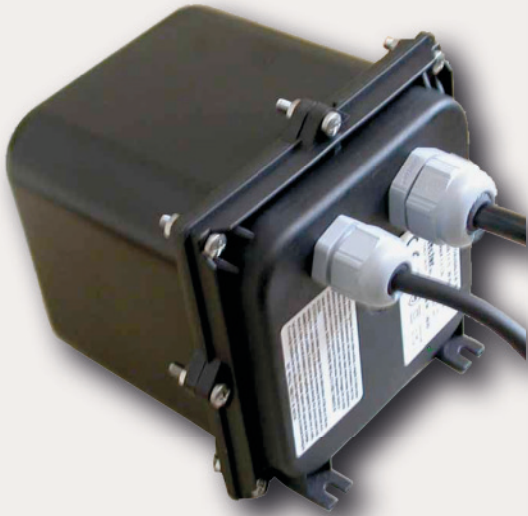
**FR** Les articles de la série WP sont transformateurs toroïdales de sécurité pour l'alimentation des appareils à très basse tension. Aptes pour fonctionner en conditions environnementales graves, avec degré de protection IP68 (ne pas installer directement dans l'eau). Toutes les versions sont fournies avec protection thermique automatique et sont construites en classe II d'isolation (SELV). Câbles H05 RN-F2x1 mm<sup>2</sup> avec longueur de 1,80 m sur les enroulements primaires et secondaires. Version avec sortie à 24Vac aussi disponible.

**DE** Die Artikel der WP Serie sind Sicherheitsringkerntransformatoren für die Versorgung von Geräte mit sehr niedriger Spannung. Geeignet für den Betrieb in rauen Umgebungsbedingungen mit der Schutzart IP68 (installieren Sie sie nicht direkt im Wasser). Alle Versionen sind mit automatischem Wärmeschutz ausgestattet und sind in Schutzklasse II (SELV) gebaut. H05RN-F2x1 mm<sup>2</sup> Kabel an Primär- und Sekundärwicklungen mit Länge von 1,80 m. Verfügbar auch in Version mit Ausgang bei 24Vac.

Code	Input voltage range	Output range	Power	IP rate	Weight	Dimension
WP10N	230 Vac	12Vac	10VA	IP68	0,68 Kg	98 x 76 mm
WP20N	230 Vac	12Vac	20VA	IP68	0,72 Kg	98 x 76 mm
WP35N	230 Vac	12Vac	35VA	IP68	0,76 Kg	98 x 76 mm
WP50N	230 Vac	12Vac	50VA	IP68	0,80 Kg	98 x 76 mm
WP60N	230 Vac	12Vac	60VA	IP68	0,95 Kg	98 x 76 mm



## Safety toroidal transformer in plastic box



**IT** Gli articoli della serie SHQ, sono trasformatori toroidali di sicurezza per l'alimentazione di apparati in bassissima tensione. Idonei a funzionare in condizioni ambientali gravose, con grado di protezione IP68 (non installare direttamente in acqua). Tutte le versioni sono equipaggiate con protezione termica automatica e sono costruiti in classe II di isolamento (SELV). Disponibile sia con che senza cavi e anche nella versione con uscita a 24Vac.

**EN** The articles of the SHQ series are safety toroidal transformers for the power supply of low-voltage devices. Suitable to work in severe environmental conditions, with protection degree IP68 (not install them directly in water). All versions are composed of automatic thermal protection and are manufactured in class II of insulation (SELV). Available either with or without cables. Available also in the version with output at 24Vac.

**FR** Les articles de la série SHQ sont transformateurs toroïdales de sécurité pour l'alimentation des appareils à très basse tension. Aptes pour fonctionner en conditions environnementales graves, avec degré de protection IP68 (ne pas installer directement dans l'eau). Toutes les versions sont fournies avec protection thermique automatique et sont construites en classe II d'isolation (SELV). Disponible avec ou sans câbles. Version avec sortie à 24Vac aussi disponible.

**DE** Die Artikel der SHQ Serie sind Sicherheitsringkerntransformatoren für die Versorgung von Geräte mit sehr niedriger Spannung. Geeignet für den Betrieb in rauen Umgebungsbedingungen mit der Schutzart IP68 (installieren Sie sie nicht direkt im Wasser). Alle Versionen sind mit automatischem Wärmeschutz ausgestattet und sind in Schutzklasse II (SELV) gebaut. Verfügbar mit oder ohne Kabel. Verfügbar auch in Version mit Ausgang bei 24Vac.

Senza cavo Without cable	Input voltage range	Output range	Power	IP rate	Weight	Dimension
SHQ50	230 Vac	12Vac	50VA	IP68	0,85 Kg	140 x 133 x 165 mm
SHQ100	230 Vac	12Vac	100VA	IP68	1,41 Kg	140 x 133 x 165 mm
SHQ150	230 Vac	12Vac	150VA	IP68	1,74 Kg	140 x 133 x 165 mm
SHQ200	230 Vac	12Vac	200VA	IP68	2,07 Kg	140 x 133 x 165 mm
SHQ250	230 Vac	12Vac	250VA	IP68	2,75 Kg	140 x 133 x 165 mm
SHQ300	230 Vac	12Vac	300VA	IP68	2,89 Kg	140 x 133 x 165 mm
SHQ350	230 Vac	12Vac	350VA	IP68	3,63 Kg	140 x 133 x 165 mm

Con cavo With cable	Input voltage range	Output range	Power	IP rate	Weight	Dimension
SHQ50C	230 Vac	12Vac	50VA	IP68	0,95 Kg	140 x 133 x 165 mm
SHQ100C	230 Vac	12Vac	100VA	IP68	1,51 Kg	140 x 133 x 165 mm
SHQ150C	230 Vac	12Vac	150VA	IP68	1,84 Kg	140 x 133 x 165 mm
SHQ200C	230 Vac	12Vac	200VA	IP68	2,17 Kg	140 x 133 x 165 mm
SHQ250C	230 Vac	12Vac	250VA	IP68	2,85 Kg	140 x 133 x 165 mm
SHQ300C	230 Vac	12Vac	300VA	IP68	2,99 Kg	140 x 133 x 165 mm
SHQ350C	230 Vac	12Vac	350VA	IP68	3,73 Kg	140 x 133 x 165 mm



Waterproof junctions for humid environments or where there is risk of submersion



**IT** Offriamo una serie di giunte stagne per il collegamento dei cavi in ambiente umido o a rischio sommersione. Ideali anche per il collegamento a 3 vie (vedi codici 0220T e 0221T). Per particolari richieste o installazioni contattate il nostro ufficio tecnico

**EN** We offer a series of waterproof junctions for the cable connection in humid environments or where there is the risk of submersion. Ideal also for 3-way connections (see codes 0220T and 0221T). For particular demands or installations, do not hesitate to contact our technical office.

**FR** Nous offrons une série de joints étanches pour la connexion des câbles dans un environnement humide ou où il a le risque de submersion. Idéals aussi pour la connexion à 3 voies (voire codes 0220T et 0221T). Pour des demandes ou installations spéciales, merci de contacter notre bureau technique.

**DE** Wir bieten eine Reihe von wasserdichten Kupplungen für den Anschluss von Kabeln in feuchter Umgebung oder bei Überflutungsgefahr an. Auch ideal für 3-Wege-Verbindungen (sehen Sie die Kodes 0220T und 0221T). Für spezielle Anfragen oder Installationen, kontaktieren Sie unser technisches Büro.

Code	Dimension	Description
0219	Diam. 32 x 82 mm	Giunta stagna a 2 vie, 2 poli per cavo diametro 7 - 13,5 mm Waterproof 2-way junction, 2 poles for cable; diameter 7 - 13.5 mm
0220	Diam. 26,5 x 115 mm	Giunta stagna a 2 vie, 2 poli per cavo diametro 7 - 13,5 mm Waterproof 2-way junction, 2 poles for cable; diameter 7 - 13.5 mm
0221	Diam. 32 x 115 mm	Giunta stagna a 2 vie, 5 poli per cavo diametro 8 - 17 mm Waterproof 2-way junction, 5 poles for cable; diameter 8 - 17 mm
0220T	Diam. 32 x 91 x 121 mm	Giunta stagna a 3 vie ("T"), 3 poli per cavo diametro 5 - 14 mm Waterproof 3-way junction ("T"), 3 poles for cable; diameter 5 - 14 mm
0221T	Diam. 32 x 91 x 121 mm	Giunta stagna a 3 vie ("T"), 5 poli per cavo 2 x (diametro 5 - 14 mm), 1 x (diametro 8 - 17 mm) Waterproof 3-way junction ("T"), 5 poles for cable; 2 x (diameter 5 - 14 mm), 1 x (diameter 8 - 17 mm)

Very strong waterproof junction box for multiple connections



**IT** Robustissima scatola di connessione per giunzioni multiple a completa tenuta stagna. Può contenere un trasformatore toroidale di sicurezza da 20 a 150 VA o un trasformatore elettronico da 20W (su richiesta). Realizzata in poliammide termoresistente e acciaio inox AISI 316L. Dimensioni massime: 140 x 185 mm.

**EN** Extremely robust and fully waterproof connection box for multiple joints. It can contain a toroidal safety transformer from 20 to 150 VA or a 20W electronic transformer (on demand). Made of heat-resistant polyamide and AISI 316L stainless steel. Maximum dimensions: 140 x 185 mm.

**FR** Boîtier de connexion extrêmement robuste et totalement étanche pour plusieurs joints. Il peut contenir un transformateur de sécurité toroïdal de 20 à 150 VA ou un transformateur électronique à 20W (sur demande). En polyamide résistant à la chaleur et en acier inoxydable AISI 316L. Dimensions maximales: 140 x 185 mm.

**DE** Extrem robuste und völlig wasserdichte Anschlussdose für mehrere Verbindungen. Es kann einen Ringkernsicherheitstransformator von 20 bis 150 VA oder einen elektronischen Transformator von 20W (auf Anfrage) enthalten. Aus hitzebeständigem Polyamid und Edelstahl AISI 316L. Maximale Abmessungen: 140 x 185 mm.

Code	Description
SHP/6	Scatola di derivazione stagna a 6 uscite, per cavi neoprene 2x1 mmq o 2x1,5 mmq Waterproof junction box with 6 outputs, for neoprene cables 2x1 mmq or 2x1,5 mmq
SHP/6-1	Scatola di derivazione stagna a 1 entrata (cavo neoprene 2x4 mmq) e 6 uscite (cavi neoprene 2x1 mmq o 2x1,5 mmq) Waterproof junction box with 1 output (neoprene cable 2x4 mmq) and 6 outputs (neoprene cables 2x1 mmq or 2x1,5 mmq)
SHP/8	Scatola di derivazione stagna a 5 uscite, per cavi neoprene 2x1 mmq o 2x1,5 mmq Waterproof junction box with 5 outputs, for neoprene cables 2x1 mmq or 2x1,5 mmq
SHP/8-1	Scatola di derivazione stagna a 1 entrata (cavo neoprene 2x4 mmq) e 8 uscite (cavi neoprene 2x1 mmq o 2x1,5 mmq) Waterproof junction box with 1 output (neoprene cable 2x4 mmq) and 8 outputs (neoprene cables 2x1 mmq or 2x1,5 mmq)

Waterproof junction with resin for humid environments or where there is risk of submersion



**IT** Speciale dispositivo per il completo bloccaggio di infiltrazioni d'acqua attraverso il cavo. Dove possibile questo sistema viene realizzato direttamente all'interno del faro (Orion, Orion RGB, Orion FC - Lory, Lory Pool e Lory Pool CLK in versione ACQUASTOP).

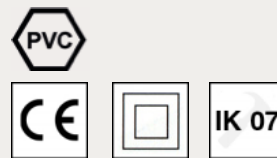
**EN** Special system for the complete block of water infiltrations through the cable. Where it is possible, the system is realized directly inside the spot (Orion, Orion RGB, Orion FC - Lory, Lory Pool and Lory Pool CLK in ACQUASTOP version).

**FR** Système spécial pour le complet blocage d'infiltrations d'eau à l'intérieur du câble. Où il est possible, le système est directement réalisé à l'intérieur du spot (Orion, Orion RGB, Orion FC - Lory, Lory Pool et Lory Pool CLK en version ACQUASTOP).

**DE** Besonderes System für die vollständige Blockierung von Wassereinschlüssen durch das Kabel. Wenn möglich, wird das System direkt im Spot realisiert (Orion, Orion RGB, Orion FC - Lory, Lory Pool und Lory Pool CLK mit ACQUASTOP-Version).

Code	Dimension	Description
ACQUASTOP	Diam. 27 x 115 mm	Giunta stagna con resina, precablata sul cavo di alimentazione Waterproof junction with resin, precabled on the supply cable.
ACQUASTOP/MINI	Diam. 32 x 82 mm	Giunta stagna con resina, precablata sul cavo di alimentazione Waterproof junction with resin, precabled on the supply cable.

## Safety electronic power supply in plastic box



**IT** La serie 26700 è composta da diversi alimentatori elettronici con ingresso a 230Vac e uscita in corrente costante a 350mA. Disponibili in diverse potenze nominali da 3W fino a 18W. Gli alimentatori sono protetti contro sovraccarico e sovratensione, classe II di isolamento (SELV). Attenzione: per un corretto collegamento dei fari funzionanti a 350mA riferirsi alle apposite istruzioni di prodotto.

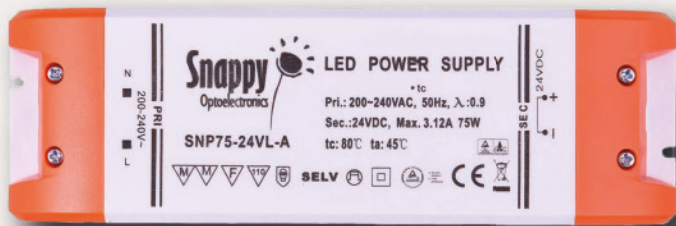
**EN** The 26700 series is made of several electronic power supplies with input at 230Vac and constant current output at 350mA. They are available with different nominal powers from 3W to 18W. The power supplies are protected against surcharge and over-voltage, class II of (SELV) insulation. Attention: for a correct connection of the spots working at 350mA, see the relevant product's instructions.

**FR** La série 26700 est composée par différents alimentateurs électroniques avec entrée à 230Vac et sortie en courant constante à 350mA. Ils sont disponibles avec différentes puissances nominales de 3W à 18W. Les alimentateurs sont protégés contre la surcharge et la surtension, class II de insulation (SELV). Attention: pour une correcte connexion des spots fonctionnants à 350mA, voire les relatives instructions du produit.

**DE** Die 26700-Serie besteht aus verschiedenen elektronischen Versorgungen mit einer Eingabe bei 230Vac und einer Ausgabe bei 350mA. Verfügbar in verschiedenen Nennleistungen von 3W bis zu 18W. Die Versorgungen sind gegen Überlastung und Überspannung geschützt, Isolationsklasse II (SELV). Achtung: für eine korrekte Verbindung der Spots, die bei 350mA arbeiten, sehen Sie die relevanten Produkts Anleitungen.

Code	Input voltage range	Output range	Power	IP rate	Weight	Dimension	Number of spot
26700/E3	90 - 264 Vac	350 mA	3,7W	IP67	0,04 Kg	52 x 26 x 21 mm	From 1 to 3
26700/E8	90 - 264 Vac	350 mA	12,6W	IP42	0,08 Kg	90 x 40 x 29 mm	From 3 to 8
26700/E12	180 - 264 Vac	350 mA	16,8W	IP67	0,175 Kg	140 x 40 x 22 mm	From 4 to 12

## Safety electronic power supplies



**IT** La serie SNP è composta da 2 alimentatori elettronici con ingresso a 200-240Vac e uscita a 12Vdc o 24Vdc. Gli alimentatori sono protetti contro sovraccarico e sovratensione, classe II di isolamento (SELV).

La serie ELG è composta da 3 alimentatori elettronici con ingresso a 100-240 Vac o a 200-305 Vac e uscita a 12Vdc o 24Vdc. Gli alimentatori sono protetti contro sovraccarico e sovratensione, classe II di isolamento (SELV)

La serie HLG è composta da 2 alimentatori elettronici con ingresso a 90-305Vac e uscita a 12Vdc o 24Vdc. Gli alimentatori sono protetti contro sovraccarico e sovratensione, classe II di isolamento (SELV).

**EN** The SNP series is composed of 2 electronic power supplies with input at 200-240Vac and output at 12Vdc or 24Vdc. The power supplies are protected against surcharge and over-tension, class II of insulation (SELV).

The ELG series is composed of 3 electronic power supplies with input at 100-240 Vac or at 200-305 Vac and output at 12Vdc or 24Vdc. The power supplies are protected against surcharge and over-tension, class II of insulation (SELV).

The HLG series is composed of 2 electronic power supplies with input at 90-305Vac and output at 12Vdc or 24Vdc. The power supplies are protected against surcharge and over-tension, class II of insulation (SELV)

**FR** La série SNP est composée par 2 alimentateurs électroniques avec entrée à 200-240Vac and sortie à 12Vdc ou 24Vdc. Les alimentateurs sont protégés contre la surcharge et la surtension, classe II d'isolation (SELV).

La série ELG est composée par 3 alimentateurs électroniques avec entrée à 100-240 Vac ou à 200-305 Vac est sortie à 12Vdc ou 24Vdc. Les alimentateurs sont protégés contre la surcharge et la surtension, classe II d'isolation (SELV).

La série HLG est composée par 2 alimentateurs électroniques avec entrée à 90-305Vac est sortie à 12Vdc ou 24Vdc. Les alimentateurs sont protégés contre la surcharge et la surtension, classe II d'isolation (SELV).

**DE** Die SNP-Serie besteht aus 2 elektronischen Versorgungen mit Eingabe bei 200-240Vac und Ausgabe bei 12Vdc oder 24Vdc. Die Versorgungen sind gegen Überlastung und Überspannung geschützt, Isolierungsklasse II (SELV).

Die ELG-Serie besteht aus 3 elektronischen Versorgungen mit Eingabe bei 100-240 Vac oder bei 200-305 Vac und Ausgabe bei 12Vdc oder 24Vdc. Die Versorgungen sind gegen Überlastung und Überspannung geschützt, Isolierungsklasse II (SELV).

Die HLG-Serie besteht aus 2 elektronischen Versorgungen mit Eingabe bei 90-305Vac und Ausgabe bei 12Vdc oder 24Vdc. Die Versorgungen sind gegen Überlastung und Überspannung geschützt, Isolierungsklasse II (SELV).



Code	Input voltage range	Output range	Power	IP rate	Weight	Dimension
SNP75/13	200 - 240 Vac	12 Vdc	70W	IP20	0,24 Kg	170 x 45 x 28 mm
SNP75/24	200 - 240 Vac	24 Vdc	75W	IP67	0,24 Kg	118 x 35 x 26 mm

Code	Input voltage range	Output range	Power	IP rate	Weight	Dimension
ELG150/13	100 - 240 Vac	12 Vdc	120W	IP65	0,95 Kg	219 x 63 x 36 mm
ELG150/24	100 - 240 Vac	24 Vdc	150W	IP65	0,95 Kg	219 x 63 x 36 mm
ELG240/24	200 - 305 Vac	24 Vdc	240W	IP65	1,22 Kg	244 x 71 x 38 mm

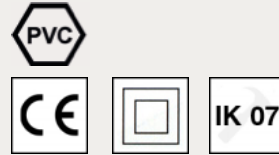
Code	Input voltage range	Output range	Power	IP rate	Weight	Dimension
HLG320/13	90 - 305 Vac	12 Vdc	264W	IP65	1,88 Kg	252 x 90 x 44 mm
HLG320/24	90 - 305 Vac	24 Vdc	320W	IP65	1,88 Kg	252 x 90 x 44 mm

Code	Input voltage range	Output range	Power	IP rate	Weight	Dimension
LX75/7.5 (*)	90 - 260 Vac	6 Vdc	60W	IP20	0,41 Kg	129 x 98 x 38 mm

(\*) Solo per l'alimentazione degli articoli della serie RIP

(\*) Only for the power supply of the articles of the RIP series

## Safety electronic power supplies in plastic box



**IT** La serie LXP è composta da diversi alimentatori elettronici con ingresso a 90-264Vac e uscita a 12Vdc o 24Vdc. Disponibili in diverse potenze nominali da 20W fino a 100W. Gli alimentatori sono protetti contro sovraccarico e sovratensione, classe II di isolamento (SELV).

**EN** The LXP series is made of several electronic power supplies with input at 90-264Vac and output at 12Vdc or 24Vdc. They are available with different nominal powers from 20W to 100W. The power supplies are protected against surcharge and over-voltage, class II of (SELV) insulation.

**FR** La série LXP est composée par différents alimentateurs électroniques avec entrée à 90-264Vac et sortie à 12Vdc ou 24Vdc. Ils sont disponibles avec différentes puissances nominales de 20W à 100W. Les alimentateurs sont protégés contre la surcharge et la surtension, class II d'isolation (SELV).

**DE** Die LXP-Serie besteht aus verschiedenen elektronischen Versorgungen mit einer Eingabe bei 90-264Vac und einer Ausgabe bei 12Vdc oder 24Vdc. Verfügbar in verschiedenen Nennleistungen von 20W bis zu 100W. Die Versorgungen sind gegen Überlastung und Überspannung geschützt, Isolationsklasse II (SELV).

# LXP (power supplies)

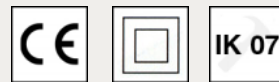


Code	Input voltage range	Output range	Power	IP rate	Weight	Dimension
LXP16/13	90 - 264 Vac	12 Vdc	15W	IP42	0,10 Kg	90 x 40 x 29 mm
LXP20/13	90 - 264 Vac	12 Vdc	20W	IP67	0,22 Kg	118 x 35 x 26 mm
LXP35/13	90 - 264 Vac	12 Vdc	36W	IP67	0,34 Kg	148 x 40 x 30 mm
LXP60/13	90 - 264 Vac	12 Vdc	60W	IP67	0,40 Kg	162,5 x 42,5 x 32 mm
LXP100/13	90 - 264 Vac	12 Vdc	100W	IP67	0,63 Kg	190 x 52 x 37 mm

Code	Input voltage range	Output range	Power	IP rate	Weight	Dimension
LXP16/24	90 - 264 Vac	24 Vdc	16W	IP42	0,10 Kg	90 x 40 x 29 mm
LXP20/24	90 - 264 Vac	24 Vdc	20W	IP67	0,22 Kg	118 x 35 x 26 mm
LXP35/24	90 - 264 Vac	24 Vdc	36W	IP67	0,34 Kg	148 x 40 x 30 mm
LXP60/24	90 - 264 Vac	24 Vdc	60W	IP67	0,40 Kg	162,5 x 42,5 x 32 mm
LXP100/24	90 - 264 Vac	24 Vdc	100W	IP67	0,63 Kg	190 x 52 x 37 mm



## Safety electronic power supplies in plastic box



**IT** La serie EK è composta da 3 alimentatori elettronici con ingresso a 100-240 Vac o a 200-305 Vac e uscita a 12Vdc o 24Vdc. Gli alimentatori sono protetti contro sovraccarico e sovratensione, classe II di isolamento (SELV). In box plastico IP56, completo di passacavi ed eventuali morsettiere per una agevole connessione.

La serie HK è composta da 2 alimentatori elettronici con ingresso a 90-305Vac e uscita a 12Vdc o 24Vdc. Gli alimentatori sono protetti contro sovraccarico e sovratensione, classe II di isolamento (SELV). In box plastico IP56, completo di passacavi ed eventuali morsettiere per una agevole connessione.

**EN** The EK series is composed of 3 electronic power supplies with input at 100-240 Vac or 200-305 Vac and output at 12Vdc or 24Vdc. The power supplies are protected against surcharge and over-tension, class II of insulation (SELV). In plastic box IP56, with cable glands and possible terminal boxes included in order to ease the connection.

The HK series is composed of 2 electronic power supplies with input at 90-305 Vac and output at 12Vdc or 24Vdc. The power supplies are protected against surcharge and over-tension, class II of insulation (SELV). In plastic box IP56, with cable glands and possible terminal boxes included in order to ease the connection.

**FR** La série EK est composée par 3 alimentateurs électroniques avec entrée à 100-240Vac ou 200-305 Vac and sortie à 12Vdc ou 24Vdc. Les alimentateurs sont protégés contre la surcharge et la surtension, classe II d'isolation (SELV). Dans un boîtier en plastique IP56, avec presse-étoupes et borniers éventuels pour faciliter la connexion.

La série HK est composée par 2 alimentateurs électroniques avec entrée à 90-305 Vac est sortie à 12Vdc ou 24Vdc. Les alimentateurs sont protégés contre la surcharge et la surtension, classe II d'isolation (SELV). Dans un boîtier en plastique IP56, avec presse-étoupes et borniers éventuels pour faciliter la connexion.

**DE** Die Serie EK besteht aus 3 elektronischen Versorgungen mit Eingabe bei 100-240Vac oder 200-305 Vac und Ausgabe bei 12Vdc oder 24Vdc. Die Versorgungen sind gegen Überlastung und Überspannung geschützt, Isolierungsklasse II (SELV). In Kunststoffbox IP56, komplett mit Kabelverschraubungen und möglichen Anschlussklemmen für eine einfache Verbindung.

Die Serie HK besteht aus 2 elektronischen Versorgungen mit Eingabe bei 90-305 Vac und Ausgabe bei 12Vdc oder 24Vdc. Die Versorgungen sind gegen Überlastung und Überspannung geschützt, Isolierungsklasse II (SELV). In Kunststoffbox IP56, komplett mit Kabelverschraubungen und möglichen Anschlussklemmen für eine einfache Verbindung.

Code	Input voltage range	Output range	Power	IP rate	Weight	Dimension
EK150/13	100 - 240 Vac	12 Vdc	120W	IP56	2,60 Kg	300 x 200 x 120 mm
EK150/24	100 - 240 Vac	24 Vdc	150W	IP56	2,60 Kg	300 x 200 x 120 mm
EK240/24	200 - 305 Vac	24 Vdc	240W	IP56	2,90 Kg	300 x 200 x 120 mm

Code	Input voltage range	Output range	Power	IP rate	Weight	Dimension
HK320/13	90 - 305 Vac	12 Vdc	264W	IP56	3,65 Kg	300 x 200 x 120 mm
HK320/24	90 - 305 Vac	24 Vdc	320W	IP56	3,65 Kg	300 x 200 x 120 mm

Code	Input voltage range	Output range	Power	IP rate	Weight	Dimension
LK150/20	90 - 264 Vac	20 Vdc	150W	IP56	2,75 Kg	300 x 200 x 120 mm

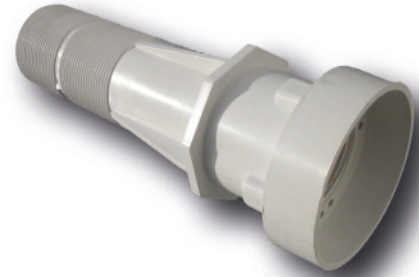
Solo per l'alimentazione degli articoli della serie LUKE  
 Only for the power supply of the LUKE series

Le misure sono da intendersi pressacavi esclusi.

The measures are intended without cable glands.



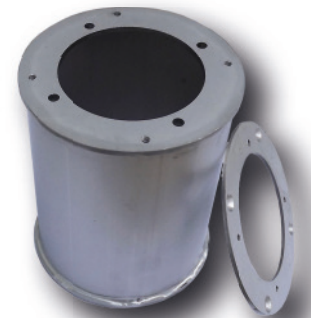
Code	Description
PCA19 (Pool accessory)	Diam. 97 x 100 mm Passante da parete filettato 2" da utilizzare con BOC050F  Wall passage union with a 2" thread to be used with BOC050F



Code	Description
BOC050F (Pool accessory)	Diam. 100 x 70 mm Bocchetta parete filettata 1-1/2" da avvitare su tubo passa parete. Viti e guarnizioni incluse. Da utilizzare con PCA19  Wall plastic pipe union 1-1/2" to be screwed on the wall passage union. Screws and gaskets included. To be used with PCA19



Code	Description
CLK (Pool accessory)	Diam. 108 x 126 mm Cassaforma acciaio inox AISI 316L, con viti, flange e guarnizioni  AISI 316L recessed housing kit, with screws, flanges and gaskets



Code	Description
YDRO/TB	Diam. 64 x 70 mm Manicotto in acciaio inox per installazione dei fari Ydro  Stainless steel sleeve for the installation of the spots Ydro



Code	Description
MERAK/TB	Diam. 49 x 50 mm Manicotto in acciaio inox per installazione dei fari Merak  Stainless steel sleeve for the installation of the spots Merak



Code		Description
MAN1/1-4P	Diam. 45 x 30 mm	Manicotto in acciaio inox per installazione dei fari Lory con filetto interno 1"1/4  Stainless steel sleeve for the installation of the spots Lory with 1"1/4 internal thread



Code		Description
MAN.ATL2"1"	Diam. 60 x 12 mm	Riduttore per fari Atlanticus: filettatura esterna 2", filettatura interna 1"  Thread reduction for spots Atlanticus: 2" external thread, 1" internal thread



MAN.ATL2/1-1/2	Diam. 60 x 12 mm	Riduttore per fari Atlanticus: filettatura esterna 2", filettatura interna 1"1/2  Thread reduction for spots Atlanticus: 2" external thread, 1"1/2 internal thread
----------------	------------------	--



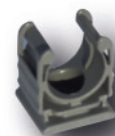
Code		Description
0115	400 x 40 x 40 mm	Picchetto in acciaio inox per Perseo  Stainless steel spike for Perseo



Code		Description
0116	195 x 20 x 12 mm	Picchetto in acciaio inox per Greg, Flame, Flame LED e Keide  Stainless steel spike for Greg, Flame, Flame LED and Keide



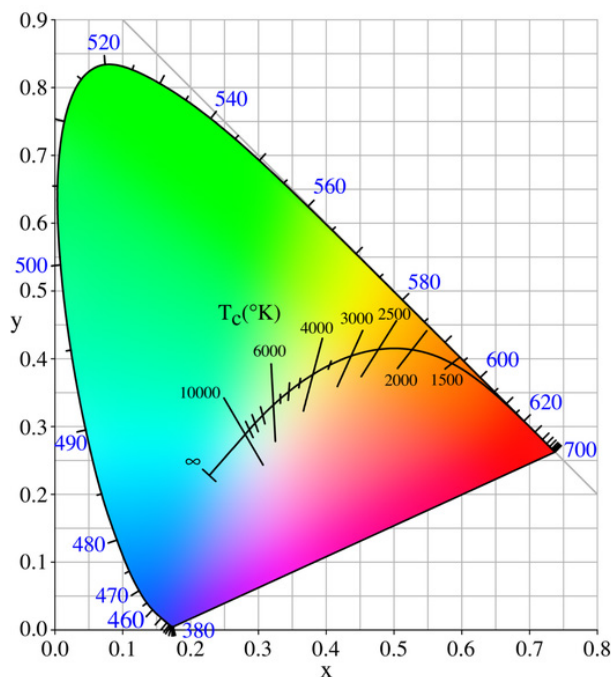
Code		Description
FCM	22 x 24 x 20 mm	Fascetta a collare per Miniti  Collar clamp for Miniti



**Tabella codici IP secondo EN 60529**  
**IP legend in compliance with EN 60529**

Grado di protezione contro i contatti accidentali e corpi estranei <i>Protection against accidental contacts and foreign bodies</i>		Grado di protezione contro l'acqua <i>Protection against water</i>	
Denominazione <i>Denomination</i>	Dettagli <i>Details</i>	Denominazione <i>Denomination</i>	Dettagli <i>Details</i>
<b>0</b> Nessuna protezione <i>No protection</i>	Nessuna protezione particolare delle persone contro i contatti diretti. Nessuna protezione contro i corpi estranei <i>No special protection for people against direct contacts. No protection against foreign bodies</i>	<b>0</b> Nessuna protezione <i>No protection</i>	Nessuna protezione particolare <i>No special protection</i>
<b>1</b> Protezione contro i grossi corpi estranei <i>Protection against big solid objects</i>	Protezione contro i corpi solidi di dimensioni superiori a 50 mm (es: contatti involontari) <i>Protection against solid objects bigger than 50 mm (ex: accidental contacts)</i>	<b>1</b> Protezione contro i getti d'acqua cadenti verticalmente <i>Protection against water dripping vertically</i>	Le gocce d'acqua che cadono verticalmente non devono avere alcun effetto nocivo <i>Waterdrops falling vertically must not have any harmful effects</i>
<b>2</b> Protezione contro i corpi estranei di grandezza media <i>Protection against middle-size solid objects</i>	Protezione contro i corpi solidi di dimensioni superiori ai 12 mm (es: dito della mano) <i>Protection against solid objects bigger than 12 mm (ex: finger)</i>	<b>2</b> Protezione contro le gocce d'acqua cadenti obliquamente (15°) <i>Protection against water dripping obliquely (15°)</i>	Protetto contro le cadute di gocce d'acqua fino a 15° dalla verticale <i>Protected against water drops falling up to 15° from the vertical</i>
<b>3</b> Protezione contro i piccoli corpi solidi <i>Protection against little solid objects</i>	Protezione contro i corpi solidi di dimensioni superiori a 2,5 mm <i>Protection against solid objects bigger than 2,5 mm</i>	<b>3</b> Protezione contro le gocce d'acqua o pioggia cadenti obliquamente (60°) <i>Protection against water or rain dripping obliquely (60°)</i>	Protetto contro le cadute di gocce d'acqua o pioggia fino a 60° dalla verticale <i>Protected against water or rain dripping up to 60° from the vertical</i>
<b>4</b> Protezione contro i corpi solidi granulari <i>Protection against granular solid objects</i>	Protezione contro i corpi solidi di dimensioni superiori a 1 mm <i>Protection against solid objects bigger than 1 mm</i>	<b>4</b> Protezione contro i getti d'acqua <i>Protection against water jets</i>	Protetto contro i getti d'acqua da tutte le direzioni <i>Protected against water jets from all directions</i>
<b>5</b> Protezione contro la polvere <i>Protection against dust</i>	Protezione completa contro i contatti di parti sotto tensione o interne in movimento. Protezione contro i depositi di polvere <i>Complete protection against contacts. Protection against dust deposit</i>	<b>5</b> Protezione contro i getti d'acqua con lancia <i>Protection against water jets with nozzle</i>	Protezione contro i getti d'acqua con lancia da tutte le direzioni <i>Protection against water jets with nozzle from all directions</i>
<b>6</b> Stagno alla polvere <i>Dust proof</i>	Protezione completa contro i contatti di parte sotto tensione o interne in movimento. Protezione contro la penetrazione di polvere <i>Complete protection against contacts. Protection against dust penetration</i>	<b>6</b> Protezione contro le ondate e i getti d'acqua potenti <i>Protection against waves and strong water jets</i>	Protezione contro potenti getti d'acqua simili ad onde marine <i>Protection against strong water jets similar to waves</i>
		<b>7</b> Protezione all'immersione <i>Protection against immersion</i>	Protezione in caso di immersione temporanea <i>Protection against temporary immersion</i>
		<b>8</b> Protezione alla sommissione <i>Protection against submersion</i>	Protezione in caso di immersione continua (sommersione) <i>Protection against continuous immersion (submersion)</i>

### CIE 1931 xy Chromaticity Diagram



### Tabella codici IK secondo EN 50102 ed EN 60068-2-75

#### IK legend in compliance with EN 50102 and EN 60068-2-75

Codice IK IK code	Peso (Kg) Weight (kg)	Altezza (cm) Height (cm)	Energia (J) Energy (J)
IK01	0,25	5,60	0,15
IK02	0,25	8,00	0,20
IK03	0,25	14,00	0,35
IK04	0,25	20,00	0,50
IK05	0,25	28,00	0,70
IK06	0,25	40,00	1,00
IK07	0,50	40,00	2,00
IK08	1,70	30,00	5,00
IK09	5,00	20,00	10,00
IK10	5,00	40,00	20,00

**TECTOR utilizza principalmente LEDs dei seguenti costruttori**

**TECTOR preferentially uses LEDs from the following manufactures**



I LED (Light Emitting Diodes) sono costruiti utilizzando semiconduttori in grado di convertire direttamente la corrente elettrica in luce. Sono grandi solamente pochi millimetri per cui offrono sostanziali vantaggi costruttivi rappresentando in molte applicazioni una valida alternativa alle tradizionali sorgenti luminose. Attualmente (fine 2018) si sono raggiunte efficienze pari ai 180 lm/W per il bianco, superiore a qualsiasi tradizionale fonte di luce. Basti pensare che una lampadina alogena in bassa tensione ha un'efficienza che va da 16 a 25 lumen per watt ed una comune fluorescente ha un'efficienza che va da 60 a 70 lumen per watt. Naturalmente, visto che un singolo LED ha una potenza che va da pochi decimi di watt, a pochi watt, per ottenere la stessa intensità di luce di una lampada tradizionale occorrono svariati LED, opportunamente collegati fra di loro, consentendo però originali e convenienti soluzioni. La massima luminosità del LED si ottiene con una corretta alimentazione in corrente continua costante, che varia in funzione del colore del LED, per cui in caso di prodotti senza alimentatore integrato, è d'obbligo utilizzare gli speciali alimentatori consigliati o proposti dal costruttore dell'apparecchio di illuminazione. Un'alimentazione non corretta provoca quasi sempre la rottura del LED in breve tempo. Grazie alle dimensioni ridotte, i LED, singolarmente o a gruppi, consentono di progettare apparecchi compatti e di ridotta profondità. La luce, emessa in una ben determinata direzione, riduce le perdite normalmente causate dal riflettore. In applicazioni in cui risulta oneroso, difficoltoso o pericoloso sostituire frequentemente la sorgente luminosa, la lunga vita del LED permette un'indubbio e significativo risparmio sui costi di manutenzione. Il LED è particolarmente resistente ad urti o sollecitazioni meccaniche, consentendo l'utilizzo in condizioni ambientali particolarmente difficili come ad esempio in apparecchi da incasso per pavimentazioni stradali, di centri commerciali, aeroporti ecc. L'utilizzo di LED a luci colorate permette inoltre l'eliminazione di filtri che riducono drasticamente l'efficienza dell'apparecchio. Il consumo ridotto del LED permette inoltre l'impiego di pannelli solari o di batterie per l'alimentazione. Laddove necessiti un'illuminazione di oggetti sensibili al calore o ai raggi UV, la luce fredda del LED, priva di emissione di infrarossi ed ultravioletti, è l'ideale soluzione al problema. Per normale deterioramento, durante il funzionamento si ha una costante e permanente riduzione del flusso luminoso, chiamato degradazione della luce emessa, dovuto principalmente ai materiali con i quali è costruito il LED, ed è più alto durante le prime centinaia di ore di funzionamento, mentre in seguito il decadimento avviene in modo molto meno accelerato. Quasi tutti i tipi di Led presentano un decadimento di almeno il 15% durante le prime 1000 o 2000 ore di funzionamento. È da notare però che l'occhio umano è insensibile ai piccoli cambiamenti nell'emissione di luce ed è necessaria una riduzione di almeno il 25% affinché sia percepito un cambiamento sostanziale. I LED attualmente disponibili sul mercato sono molti, ma si possono facilmente dividere in 3 principali categorie: I LED appartenenti alla prima categoria, racchiusi in contenitore da 3 o da 5 mm, o in versione quadrata, sono attualmente quelli più economici; presentano caratteristiche meccaniche elevate, sono disponibili in molti colori, e raggiungono efficienze luminose che vanno da 1 a 5 lumen per watt, a seconda del colore. La loro potenza rimane limitata a circa 0,07-0,1 watt. L'aspettativa di vita media su questo tipo di Led, dipende molto dal colore. Sul colorato la luminosità si mantiene abbastanza costante nel tempo, mentre per il colore bianco la luminosità decade già dopo le prime 2000 ore di funzionamento e continua progressivamente a diminuire, riducendosi al 20% di quella iniziale intorno alle 20.000 ore di funzionamento. In linea di massima quasi tutti i costruttori ritengono di stabilire una vita media di circa 10.000 ore per il bianco e di 30.000 ore per i colorati, intendendo per vita media il punto in cui il LED fornisce ancora almeno il 40% della luminosità iniziale. I Led della seconda categoria, prevalentemente utilizzati in circuiti in miniatura, sono disponibili in una vasta gamma di prestazioni avendo un'efficienza che varia da un minimo di 1 lumen per watt ad un massimo di 20-30 lumen per watt e con potenze unitarie da 0,05 W a 0,5 W. In questa categoria si possono trovare Led con un'aspettativa di vita che va da 10 a 40.000 ore anche per il colore bianco. Nella terza categoria si trovano dei Led ai quali dedicheremo un maggior approfondimento, in quanto rappresentano un notevole salto di qualità nel settore applicato all'illuminazione. Questi Led hanno una potenza tipica di 1 W, ma in versioni particolari si ottengono potenze di 3, 5 W per ogni singolo Led. Non confondiamo però la potenza in watt con la quantità di luce, in quanto l'unico dato veramente importante è quanta luce emette il LED a parità di potenza assorbita e questo dato si misura in lumen per watt (lm/W). Dichiarare un prodotto da 2 watt di potenza anziché 1 W, non significa necessariamente che si abbia il doppio di luce, ma soltanto che la potenza assorbita dal Led è il doppio. Riferiamoci quindi sempre a quanti lm/w sono dichiarati su un prodotto. La vita media di un Led di potenza, con un utilizzo corretto, è stimata in oltre 50.000 ore intendendosi che a 50.000 ore il Led è ancora in grado di garantire circa il 70% della luminosità iniziale indipendentemente dal colore. A differenza degli altri tipi, il Led di potenza è costruito in modo che il calore prodotto venga dissipato all'esterno del Led stesso, creando così i presupposti per un decadimento minore dell'efficienza; è quindi normale che un apparecchio, correttamente progettato con questi Led, abbia un certo riscaldamento, sfatando il mito del Led freddo. La luce del Led è sicuramente e comunque una luce fredda in quanto il calore viene correttamente smaltito attraverso la struttura dell'apparecchio di illuminazione. Il tasso di difettosità (come per ogni componente elettronico) inteso come percentuale di rottura dei Led per unità di tempo di funzionamento, può essere diviso in tre parti fra le quali quella iniziale, comunemente detta periodo di mortalità infantile, rappresenta quella con maggior probabilità di rotture. La seconda parte rappresenta il periodo usuale di funzionamento durante il quale la percentuale di rotture si mantiene molto bassa e praticamente costante. La terza parte rappresenta la fine della vita utile del Led, durante la quale aumentano le probabilità che cessi il funzionamento del dispositivo. In conclusione, secondo i test condotti dalle case costruttrici dei LED, si può ipotizzare una percentuale di rotture di circa 1 Led ogni 10.000 pezzi entro le prime 10.000 ore di funzionamento e di 5 Led ogni 10.000 pezzi nelle successive 40.000 ore. Successivamente, questa percentuale si dovrebbe mantenere costante, non escludendo quindi che oltre il 99% dei Led raggiunga il traguardo delle 100.000 ore di funzionamento. Non è realisticamente pensabile di introdurre concetti di durate ancora superiori, in quanto sopraggiungono sicuramente prima i limiti di età di altri componenti costituenti l'apparecchio di illuminazione nel suo complesso, dovuti all'usura, agli agenti atmosferici e a decine di altre cause difficilmente determinabili, se si considera che 100.000 ore di funzionamento notturno rappresentano un totale di circa 20 anni. Per quanto riguarda le tolleranze sulla cromaticità o sulla temperatura colore, occorre considerare che queste dipendono da molteplici fattori per cui pur operando una selezione sul Led, i vari costruttori garantiscono i relativi valori all'interno di un range, determinato da un equo compromesso qualità/prezzo. La Tector, quando necessario e se economicamente conveniente, può operare una ulteriore selezione sia in temperatura colore che in lunghezza d'onda, al fine di uniformare la tonalità di luce di più dispositivi funzionanti in un'unica installazione. Non sono quindi coperti da garanzia di sostituzione un dispositivo o più dispositivi che presentino uno scostamento di cromaticità rispetto ai valori minimi e massimi dichiarati, salvo nel caso in cui la tolleranza non sia stata espressamente concordata in sede di ordine. Ad integrazione delle normali condizioni di garanzia previste per legge o riportate sui nostri documenti di vendita, si precisa che nonostante le pregevoli caratteristiche dei Led, non si può escludere al 100% la possibilità di guasti durante il funzionamento, dovuti al Led e non per cause esterne. Per tale motivo, pur dichiarando il prodotto a Led normalmente esente da manutenzione, si può occasionalmente presentare la necessità di una riparazione. In tal caso la garanzia opera unicamente, salvo gli accertamenti del caso, entro due anni dalla vendita del prodotto, mettendo a disposizione del cliente un prodotto nuovo o provvedendone alla riparazione, con l'esclusione di qualsiasi ulteriore richiesta di risarcimento per spese di sostituzione, installazione, trasporto ecc.



The LEDs (Light Emitting Diodes) are made from semiconductors that are able to directly convert electric current into light. They are only a few millimetres in size, therefore they offer substantial manufacturing advantages allowing a most valid alternative to traditional light sources in many applications. At this moment (end of 2018), this efficiency has reached a level of 180 lm/W for what concerns white lights, and that is more than any other light source could reach. One only has to remember that a low-voltage halogen lamp has an efficiency which ranges from 16 to 25 lumen per Watt and a common fluorescent lamp has an efficiency ranging from 60 to 70 lumen per watt. Naturally, considering that a single LED has an intensity ranging from a few decimal points of a Watt to some watts, in order to obtain the same light intensity of a traditional lamp, we require many LEDs appropriately connected together, allowing however original and suitable solutions. The maximum light output from a LED is obtained from a correct power supply in constant continuous current which varies according to the colour of the LED. Therefore, in case of products without integrated power supply, it is compulsory to use the specific power supplies recommended or suggested by the manufacturer of the lighting device. An incorrect power supply will almost always cause the breakage of the LED in a very short time. Thanks to their limited size, the LEDs, whether alone or in groups, allow designing compact and thin lighting devices. The light beam, oriented in a determined direction, reduces light losses normally caused by reflectors. In expensive installations or when it is difficult or dangerous to frequently change the light source, the long life of the LED allows undoubtedly a significant saving in maintenance costs. LEDs are particularly resistant to impact and heavy mechanical use. This allows their use in particularly difficult circumstances such as recessed fittings for road surfaces, commercial centres, airports, etc. The use of coloured LEDs also allows the elimination of filters that drastically reduce the efficiency of the device. The reduced consumption of LEDs also allows their use in solar panels or power batteries. In areas where there is the need to illuminate objects sensitive to heat or UV rays, the cold light of the LEDs, without any infrared or ultraviolet emission, is the ideal solution. Because of normal deterioration during its functioning, there is a constant and permanent reduction of the luminous flux, called light emission degradation, and this is mainly caused by the materials with which the LED is constructed and is higher during the first hundred or so hours of functioning, whereas the degradation occurs much slower afterwards. Almost all types of LEDs have a deterioration of about 15% during the first 1.000 or 2.000 hours of functioning. It should be noted, however, that the human eye cannot notice these small changes of light output until we have a reduction of at least 25%. There are many LEDs currently available on the marketplace, but they can be easily divided into 3 main categories: the LEDs from the first category, mounted inside housings of 3 or 5 mm or available in the squared version, are currently the least expensive; they have substantial mechanical characteristics, they are available in many colours and can reach a luminous efficiency of 1 to 5 lumen per Watt, depending on the colour of the LED. Their power is limited to approximately 0.07-0.1W. The average life for these types of LEDs mainly depends on the colour of the LED. For coloured LEDs, the brilliance remains quite constant in time, whereas the brilliance of white LEDs drops already after 2.000 hours and continues to progressively decrease to reach about 20% of its original efficiency after 20.000 hours. Almost all LEDs manufacturers state an average life of about 10.000 hours for white LEDs and 30.000 hours for the coloured ones. The average life is considered the point where the LED still provides at least 40% of its initial brilliance. LEDs from the second category are mainly used inside miniature circuits and are available in a wide performance range with an efficiency of a minimum of 1 lumen per watt to a maximum of 20-30 lumen per watt and a single unit power of 0.05W to 0.5W. In this category, there are LEDs with a life expectancy that ranges from 10 to 40.000 hours for white LEDs. LEDs from the third category are the ones to which we will attach more importance as they are a large step forward in quality for what concerns the lighting sector. These LEDs have a typical power of 1W but, in special versions, this power can be as much as 3 or even 5W for each individual LED. However, we should not confuse Watt power with the quantity of light produced, as the only real important data is the amount of light emitted by the LED compared to the power absorbed, which is measured in lumen per watt (lm/W). To claim a product of 2W power rather than 1W does not necessarily mean that we double the light output, but it means that the power absorbed by the LED has doubled. Therefore it is important to always refer to the quantity of lm/W that is declared for a product. The average life for a PowerLED, if used correctly, is estimated to be over 50.000 hours remembering that at 50.000 hours the PowerLED is still able to guarantee about 70% of its initial brilliance regardless of the colour of the PowerLED itself. Differently to other types of LEDs, PowerLEDs are constructed in such a way that the heat produced is dissipated externally from the LED itself; in this way we obtain a minor degradation of the efficiency. Therefore, it is normal that a light fitting correctly designed with these PowerLEDs has a certain amount of heat, dispelling in this way the myth of cold LEDs. The light of the PowerLED is, certainly and in any case, a cold light because the heat is correctly dispelled through the structure of the lighting device itself. The rate of defectiveness (as for any electronic component), meant as the breakage percentage of the PowerLEDs over a functioning time unit, can be divided into three parts. The first part, commonly known as infantile mortality, is the one with the highest probability of breakage. The second part is the normal functioning time during which the breakage percentage is very low and practically constant. The third part is the end of the useful life of the PowerLED during which the probability of product failure increases. In conclusion, according to tests carried out by the PowerLED manufacturers, it can be assumed a breakage percentage of 1 LED for every 10.000 LEDs within the first 10.000 functioning hours and of 5 LEDs for every 10.000 LEDs in the following 40.000 hours. After this period, this percentage should remain constant, not excluding, so, that more than 99% of LEDs reach a goal of 100.000 functioning hours. It is not thinkable to contemplate a concept of longer life as most certainly other electronic components used in the lighting device will come to an end and this is due to wear, atmospheric agents and tens of other causes which are difficult to determine, if one considers that 100.000 hours of night use is a total of almost 20 years. For what concerns chromatic tolerance or colour temperature, we must remember that these depend on many factors. Therefore, even if selecting the PowerLEDs, the many manufacturers of PowerLEDs guarantee related values within a range that is determined by a fair compromise between quality and price. TECTOR Srl, when necessary and economically convenient, can provide a further selection whether it is in colour temperature or wave length in order to provide a more uniform colour tonality where more lighting devices are used in a single installation. TECTOR Srl, therefore, cannot guarantee the replacement of one or more devices that may have a different chromaticity compared to the minimum and maximum values declared, except for the case where the tolerance was not specifically agreed when the order was discussed and confirmed. As an integration of the normal guarantee conditions prescribed by European Union laws or shown on our sales documents, we wish to point out that despite the valuable characteristics of PowerLEDs, it is impossible to totally exclude failures during their functioning, when this is due to the PowerLED itself and not to external factors. For this very reason, even though PowerLEDs products are maintenance free, the need for repairs or replacement of the failed PowerLED can occasionally occur. In this case, the guarantee comes strictly into force, unless examinations of the case will make it null and void, within a maximum of two years from the date of sale of the device. The company will provide a new equivalent device or will repair the failed one, but will not accept any request for compensation, including costs of replacement, installation, transport, etc.

Il produttore non si assume alcuna responsabilità a causa della inosservanza delle istruzioni del prodotto da parte dell'utilizzatore o dell'inadeguata competenza del medesimo. In caso di dubbi affidarsi a installatori professionisti.

## CONDIZIONI DI UTILIZZO

I prodotti devono essere utilizzati in modo conforme alle istruzioni, alla buona tecnica ed alle norme vigenti. Qualora necessario il prodotto deve essere alimentato con idoneo alimentatore di sicurezza fornito dal costruttore ed accordabile con la tensione e le polarità indicate sulla targhetta o sull'imballo dell'apparecchio stesso. La corretta giunzione dell'apparecchio con i cavi di connessione all'alimentazione è affidata all'installatore. Il produttore non si assume nessuna responsabilità per danni all'apparecchio, a cose o a persone, causati dall'utilizzo di un alimentatore non idoneo o da una connessione non eseguita a regola d'arte. Gli apparecchi, a seconda della versione, sono previsti per essere installati a parete, mediante l'ausilio di tasselli non forniti nella confezione, al suolo mediante picchetti in plastica (forniti) o a pavimento, anche se non si escludono applicazioni diverse. In caso di installazioni diverse, assicurarsi dell'idoneità del prodotto all'uso al quale verrà sottoposto. La solidità e la buona tenuta del fissaggio devono essere verificati dall'installatore. Il costruttore non può essere tenuto responsabile di danni all'apparecchio, a cose o a persone, provocati da installazioni diverse o dal distacco o dalla caduta dell'apparecchio stesso a seguito di una non corretta installazione. Il produttore non si assume nessuna responsabilità per l'usura del prodotto dovuta ad installazione in luoghi o in condizioni tali da sottoporre l'apparecchio ad un servizio gravoso, sconsigliabile da elementari cognizioni di buona tecnica. E' pertanto competenza dell'utilizzatore valutare l'idoneità dell'apparecchio all'uso ed alle sollecitazioni cui può essere sottoposto.

## CONDIZIONI DI GARANZIA

I prodotti che ricadono nel campo di applicazione delle Direttive 89/336, 92/31 e 73/23 CE, aggiornate dalla Direttiva 98/68 CE e successive modifiche, devono essere conformi ai requisiti essenziali nelle stesse contenuti, per essere immessi sul mercato ed installati nel territorio dell'Unione Europea. La conformità alle Direttive CE è certificata dalla apposita marcatura CE sul prodotto e/o sul suo imballo o sulle istruzioni d'uso. I prodotti che non ricadono nel campo d'applicazione delle Direttive CE sono, in ogni caso, conformi alla Direttiva 92/89 (sicurezza generale dei prodotti). Gli articoli destinati esclusivamente all'esportazione in paesi non aderenti all'Unione Europea, dei quali è vietata la diffusione sul mercato europeo, rispettano le previsioni in materia di sicurezza, sono costruiti a regola d'arte e, se installati correttamente e da personale esperto, se utilizzati in conformità all'uso a cui sono destinati e sottoposti a regolare manutenzione, se prevista, salvaguardano la sicurezza delle persone e delle cose. Si precisa che i prodotti, per i quali non sia predeterminata una destinazione d'uso, dovranno essere utilizzati da persone esperte ed esclusivamente per impieghi professionali. Indicazioni, misure e disegni dei prodotti vengono riportati soltanto ad uso esemplificativo e non hanno carattere vincolante. Tutti i prodotti devono essere collegati ed installati da personale competente e secondo le norme "CEI impianti" in vigore in Italia, le Norme Europee o seguendo le istruzioni. Si declina qualsiasi responsabilità in ordine a malfunzionamenti o danni derivanti da una non corretta installazione. Deve essere cautela di chi installa od utilizza il prodotto adottare tutte le precauzioni e gli accorgimenti previsti dalle "norme" e dalle istruzioni che accompagnano il prodotto, affinché un uso o un'installazione non corretta non causino malfunzionamenti tali da porre a rischio la sicurezza di persone e cose. Il costruttore non è responsabile per un difetto di conformità della merce, se al momento dell'acquisto il compratore conosceva o non avrebbe potuto ignorare tale difetto di conformità. Ogni reclamo in ordine a presunti vizi della merce, nonché ogni altra eventuale contestazione in merito alla stessa, dovranno essere denunciati al venditore per iscritto e nel termine di otto giorni dal ricevimento. In ogni caso il compratore decade dal diritto alla garanzia, se non denuncia i vizi al venditore entro otto giorni dalla scoperta.

La garanzia ha la durata di due anni dalla data di fabbricazione indicata sull'apparecchio, o dalla data di acquisto se giustificata da un documento originale. La garanzia è operante unicamente se il materiale è ritornato in un imballo adeguato, se i componenti dell'apparecchio sono sostanzialmente intatti o comunque non intenzionalmente manomessi o modificati. La garanzia NON è operante se gli apparecchi sono utilizzati e/o installati in maniera non conforme alle istruzioni allegate e alla buona norma, se risultano modificati senza il consenso del produttore, se sono stati riparati con componenti non originali o non idonei, se sono manomessi o mancanti di una o più parti, se risultano rotti a seguito di urti, cadute o uso improprio, se sono stati danneggiati dalla penetrazione dell'acqua a causa di incuria o disattenzione nel montaggio. La garanzia è limitata alla riparazione del prodotto difettoso e/o alla sostituzione con uno equivalente, nella misura in cui il fabbricante ritiene fondato il motivo del ritorno, il quale declina ogni addebito facente seguito a contestazioni per perdite di profitto, o per danni a cose o persone causati da un uso improprio del prodotto o da un'installazione inadeguata. La responsabilità del produttore si estende soltanto ai difetti del prodotto che si manifestano nelle normali condizioni di impiego previste dalle istruzioni del prodotto o dal corretto uso dello stesso secondo la prassi consolidata o l'eventuale normativa di riferimento. In particolare non si assumono responsabilità per difetti derivanti da eventi atmosferici o calamità naturali (sovratensioni, fulminazioni ecc), per lamentele inerenti al decadimento delle prestazioni del prodotto e/o al suo degrado estetico, dovute al normale deterioramento nel tempo del prodotto stesso. In ogni caso la garanzia per vizi si intende della durata massima di anni due dalla data di produzione del prodotto e sempre che si abbia la dimostrazione da parte dell'acquirente della corretta conservazione del prodotto, della corretta installazione, del corretto uso, e la garanzia si intende limitata a scelta del produttore, al rimborso del prezzo o alla riparazione gratuita o alla sostituzione dei prodotti difettosi. La garanzia decade ogni qualvolta il prodotto venga restituito in imballi inadeguati o non integri, oppure in cattive condizioni dovute a giudizio del produttore a cause diverse del semplice uso del prodotto, anche prolungato nel tempo.

Nel caso in cui il produttore non adempia alle condizioni contrattuali per cui il contratto di vendita abbia ad essere risolto, è ammesso il risarcimento del danno, solo se provato con documenti e verificabile. In ogni caso il risarcimento sarà dovuto nei limiti massimi del doppio del valore del prodotto acquistato. Per valersi dei diritti di cui sopra, il compratore deve essere in regola con i pagamenti previsti dal contratto di vendita.

The producer is not responsible for the user's non-observance of the following instructions or for the inadequate competence of the same. In case of doubts, address to professional technicians.

## **CONDITIONS OF USE**

The products must be used in the manner stated on the instructions, according to good technics and norms in force. If necessary, the product must be powered with a safety transformer supplied by the producer and suitable for what concerns voltage and polarity that are indicated on the label or on the packaging of the item. The correct connection of the device to the power supply and carried out with connection cables is entrusted to the installer. The producer is NOT responsible for damages to the device, things or people, caused by the use of a non-suitable transformer or by a connection not perfectly carried out. According to the different versions, the devices are expected to be mounted on walls, with the help of dowels which are not included in the package, on the ground with the help of plastic pickets (supplied) or on floors, even if different installations are not excluded. In case of different installations, please verify the suitability of the product to the use to which is assigned. The solidity and the good endurance of the fixing must be verified by the installer. The producer is not responsible for damages to the device, things or people, caused by different installations or by the removal or fall of the item caused by an incorrect installation. The producer is NOT responsible for the wear of the product caused by installations in places or conditions that could subject the item to heavy working. So, it is responsibility of the user to verify the suitability of the device to the use and stress to which the product is subjected.

## **CONDITIONS OF GUARANTEE**

The products concerning the CE Directives 89/336, 92/31 and 73/23, updated by the CE Directive 98/68 and following amendments, must be compliant with the essential requisites of the same, in order to be sold on the market and installed in the area of the European Community. The compliance with CE Directives is certified by the special CE-mark on the product and/or on its packaging or on the instructions. The products that don't concern the CE Directives are, in any case, compliant with the Directive 92/89 (general product safety). The products specifically intended for exportation to non-European countries, and whose distribution on the European market is forbidden, do however comply with safety standards; they are manufactured according to state-of-the-art standards, and if correctly installed by skilled personnel and used in compliance with the necessary instructions, and subjected to regular maintenance, will ensure the safety of both people and things. It must be pointed out that the products, for which a specific destination of use is not envisaged, must be used by qualified experts for professional use only. All markings, drawings and indications of the products are provided for reference only, and are not binding. All products must be connected and installed by qualified technicians in compliance with the "CEI system" standards, that apply in Italy, or with the European norms or must be installed simply following the relative instructions. The company is NOT responsible for any damage or for the malfunctioning of the item if this is due to incorrect installation. Those responsible for the installation or for the use of the product must undertake all the necessary precautions stated by regulations and shown on the relative instructions supplied with the product, so that an incorrect use or an incorrect installation may not cause the risk of damage to both people and things. The builder is not responsible for any non-conformed goods, should the purchaser have been aware of this situation at the time of purchase. All complaints concerning presumed faults must be notified within 8 days of receipt in writing. The guarantee terms will be void should the purchaser fail to notify such defects within this term.

The guarantee is valid for two years from the date of manufacturing marked on the device itself, or from the purchase date if certified by the original purchase document. The guarantee will only be valid if the device is returned in adequate packaging and if all the components are in good conditions and have not been modified or tampered with. The guarantee is NOT valid if the items are used and/or installed without their specific power supply or in a manner that fails to comply with the enclosed instructions or good working practice, or if they have been modified without the manufacturer's consent, if they have been repaired by using non-original or unsuitable components, or if one or more parts of the same are found to be missing (screws, etc.), or if they are found to have been broken as the result of water penetration, knocks, falls or improper use. Guarantee is limited to the repair of the damaged product and/or to the replacement with an equivalent product, providing that the manufacturer justifies the motive for the return. The company is also NOT responsible for any compensation claims relating to profit loss, or for damages to people or things due to incorrect use of the product or faulty installation of the same. The manufacturer is responsible only for product flaws found to exist during normal working conditions as envisaged in the product instructions, and if the product is correctly used accordingly to the correct working procedure or eventual reference norms. In particular, the producer is not responsible for flaws due to adverse weather conditions or natural catastrophic events (over-voltages, lightning strikes etc.) or for complaints regarding the normal decline in the product performance due to normal wear of the product itself. In any event, the guarantee against defects is valid for a maximum of two years from the date of product's manufacturing, and always providing that the purchaser is able to prove that the product had been correctly stored, installed and used. The guarantee is limited to the manufacturer's decision to either provide a refund or to freely repair or replace the defective products. The guarantee term will be void should the product be returned in inadequate or damaged packaging, or in bad conditions, or in conditions differing from simple standard use, even prolonged in time, according to the manufacturer's judgement. In case the manufacturer fails to respect the contract terms stipulated, resulting in the cancellation of the sales contract, damage compensation will be provided only if the relative confirming documentation exists. In any case, such compensation will be limited to a maximum of twice the original purchase price. In order to be able to apply these terms, the purchaser must have regularly made all the payments as envisaged in the actual sales contract.

