

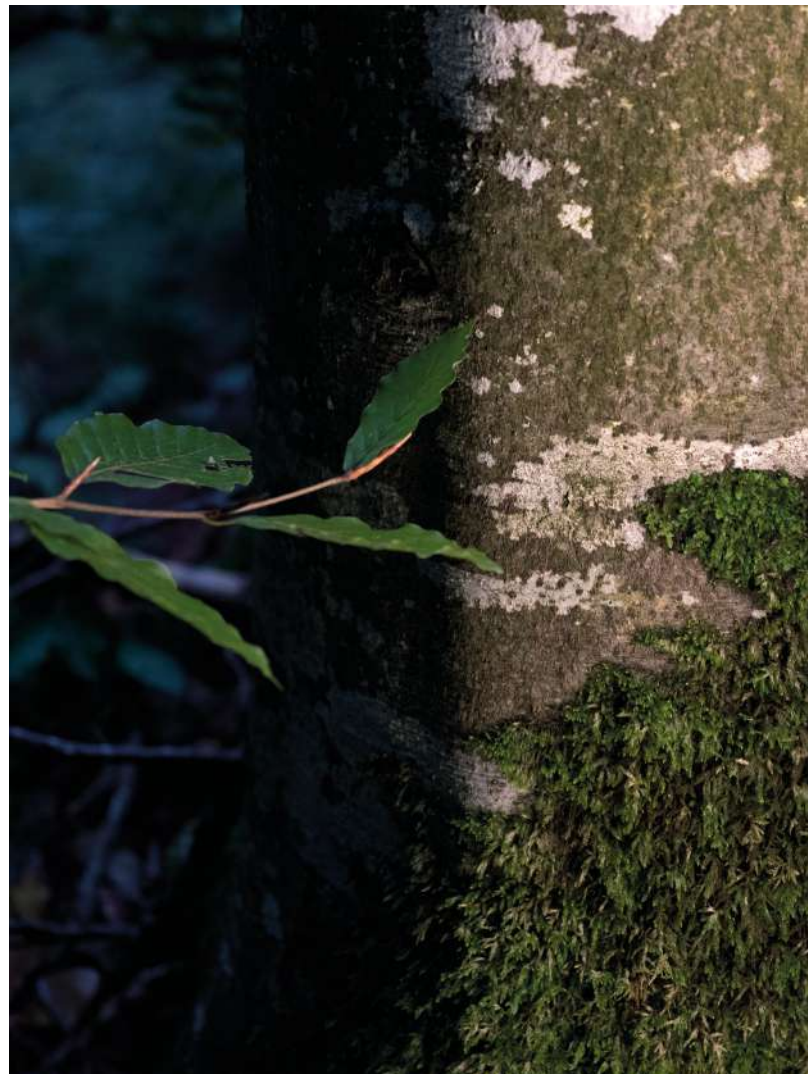


zafferano
LAMPES-À-PORTER

zafferano
LAMPES-À-PORTER

E se fosse una lampada a illuminare l'inaspettato?

What if a lamp
could light up the unexpected?



Questo che vi proponiamo
è un breve viaggio nella natura
natura protagonista con la sua intatta bellezza.
Lampade che fanno da contrappunto a questi paesaggi
accoglienti e disponibili
offrono luoghi inaspettati, inconsueti
dove la luce, compagna fedele,
fa riscoprire colori e profili
che i tramonti vanno via via dileguando
inghiottiti dall'oscurità.

What we propose
is a short journey into nature.
With its unspoilt beauty, nature is the protagonist.
Lamps bring a contrast to these
welcoming and receptive landscapes.
They offer unexpected and unusual places,
where light, a faithful companion,
lets you rediscover colours and profiles
that sunsets gradually fade away
swallowed by darkness.

Indice delle collezioni

Collections overview

06	12	24	28	32	36	40	44	48
Poldina	Tavolo Table lamp	Mini tavolo Mini table lamp	Micro tavolo Micro table lamp	L terra-tavolo L floor-table lamp	XXL terra-tavolo XXL floor-table lamp	Picchetto Lamp with peg	Sospensione Suspension lamp	Parete Wall lamp

52	56	60	64	68
Olivia	Tavolo Table lamp	Mini tavolo Mini table lamp	Ofelia	Tavolo Table lamp

72	76	80	84	86	90	94
Pina	Tavolo Table lamp	Supporto da terra Floor stand	Swap	Tavolo Table lamp	Paralumi Lampshades	Mini tavolo Mini table lamp

98	100	104	108
Home	Tavolo Table lamp	Dama	Tavolo USB Table lamp USB

112	116
Olimpia	Tavolo Table lamp

120	124	128	132	134	138
Sister Light	Tavolo Table lamp	Mini tavolo Mini table lamp	Bowl / piatto Bowl / plate	Picchetto Lamp with peg	Parete Wall lamp

142	146	152	156	158	160	162	166
Pencil	Modulo luminoso con accessori Lighting module with accessories						

168	168	170	172	174	175
Accessori Accessories	Basi di ricarica e caricatori Charging bases and chargers	Basi di ricarica multipla Multi-contact charging base	Batterie Battery packs	Cover Poldina Poldina cover	Stand e personalizzazioni Stand and customization

Poldina

Sembra nata dalle terre umide
mentre la vicina laguna
risplende del finire del sole.
Piccola, illumina
in un contrasto concreto e voluto
gli arbusti selvaggi e profumati.

You appear to have come from the wetlands
while the nearby lagoon
glows in the setting sun.
Little one, you illuminate
with a distinct, intentional contrast
wild and fragrant shrubs.

TAVOLO / MINI TAVOLO / MICRO TAVOLO / L TERRA-TAVOLO / XXL TERRA-TAVOLO / PICCHETTO / SOSPENSIONE / PARETE
TABLE LAMP / MINI TABLE LAMP / MICRO TABLE LAMP / L FLOOR-TABLE LAMP / XXL FLOOR-TABLE LAMP / LAMP WITH PEG /
SUSPENSION LAMP / WALL LAMP

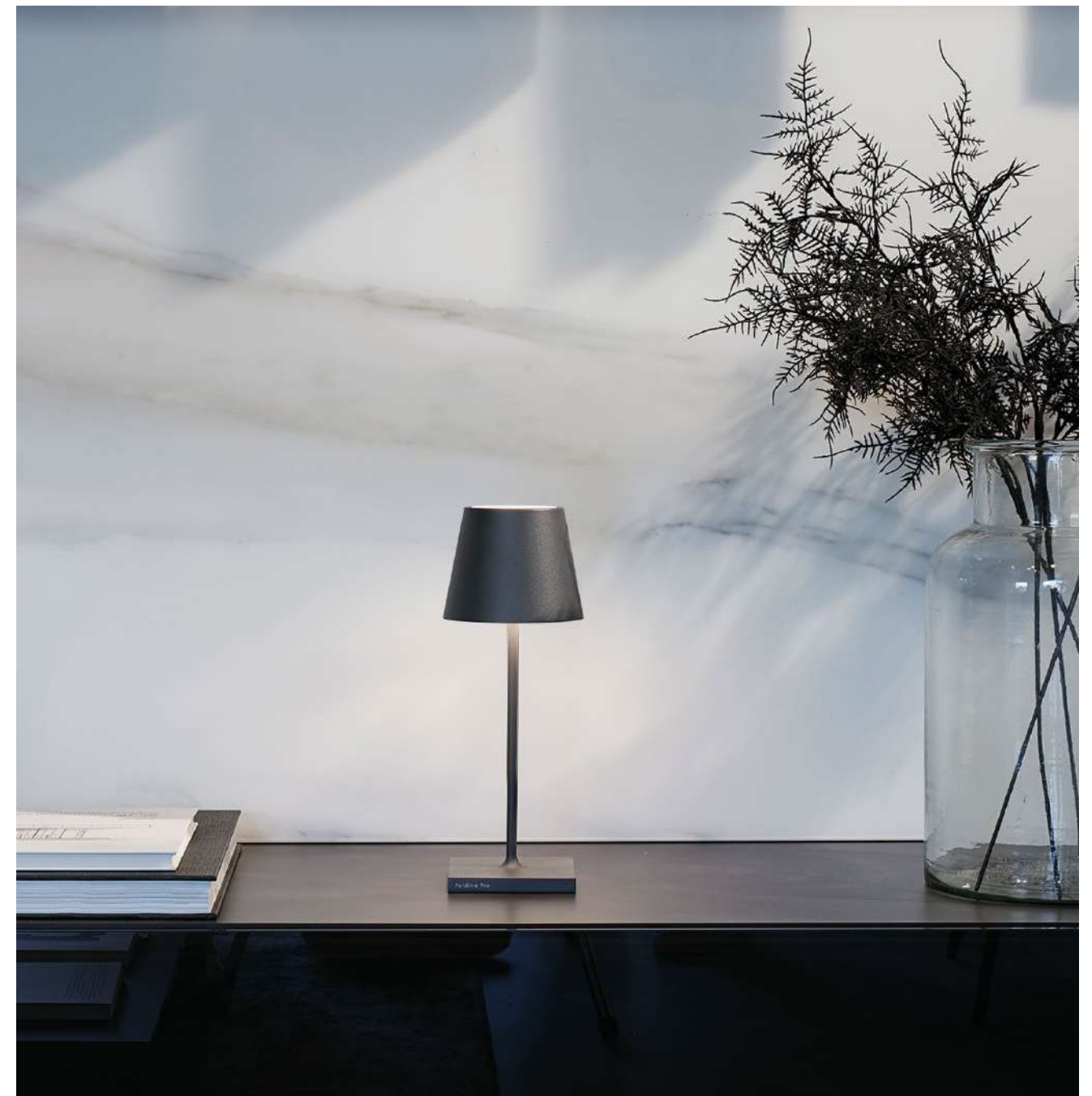


Poldina lamp with peg white
→ **LD0282B3**
Porto Caleri
Rovigo, Italy



Previous page:
Poldina table lamp white → **LD0340B3**
Poldina table lamp dark grey → **LD0340N3**

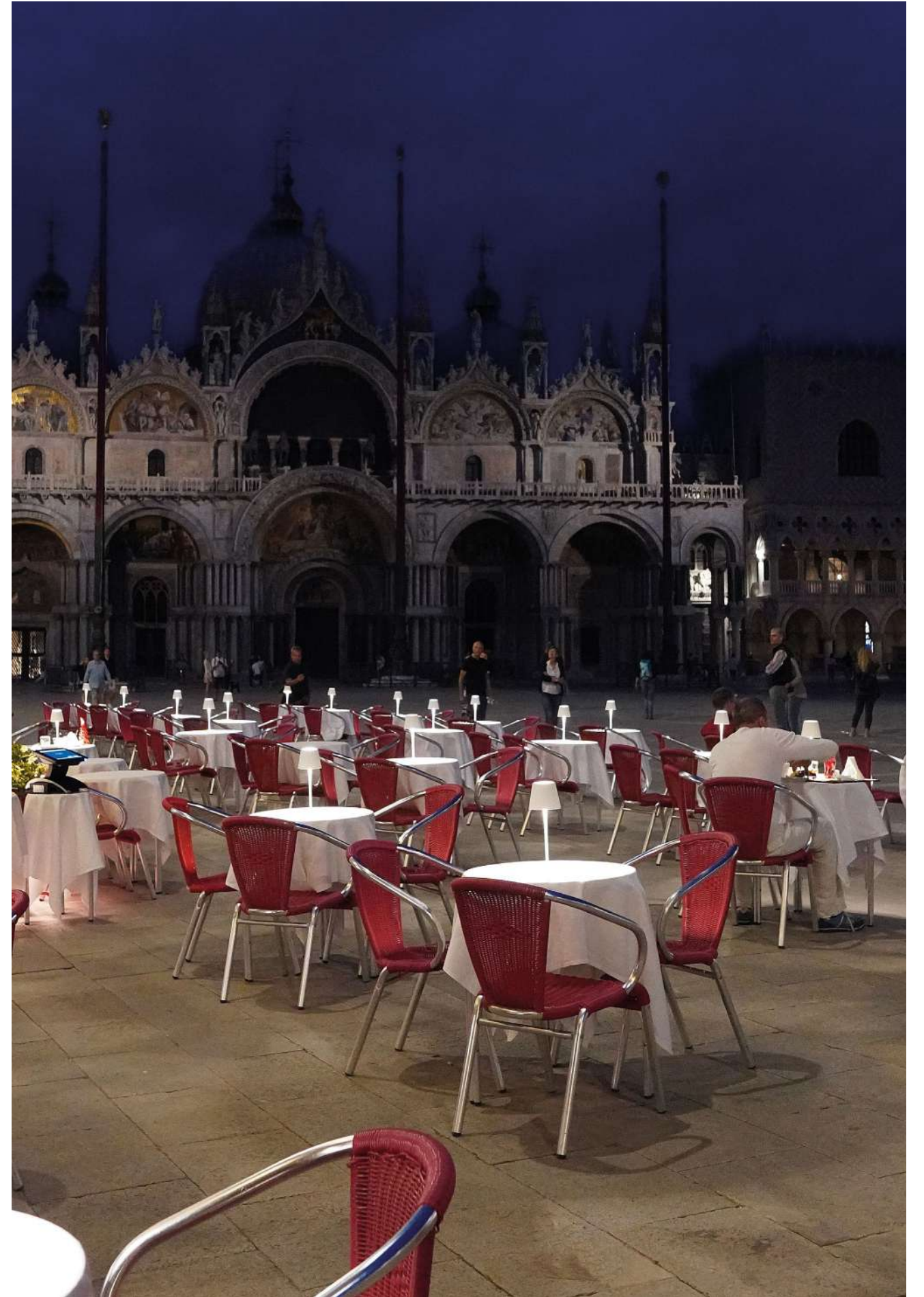
Current page:
Poldina mini table
lamp dark grey → **LD0320N3**





Current page: Poldina mini table
lamp dark grey → **LD0320N3**
Caffè Doria - Roma, Italy
Photo Andrea Di Lorenzo

Next page: Poldina mini
table lamp white → **LD0320B3**
Gran Caffè Quadri, Piazza San Marco
Venice, Italy
Photo Maurizio Torresan Photographer



Poldina

Tavolo pro Table lamp pro



Dati tecnici Technical data

LED DIMMER • 2,2W • 185-199-203lm
2200-2700-3000K • IP65 • CRI>80
100-240V • 50-60Hz • 5Vdc max 1A



Pacco batteria al litio ricaricabile e sostituibile
Rechargeable and replaceable lithium battery pack

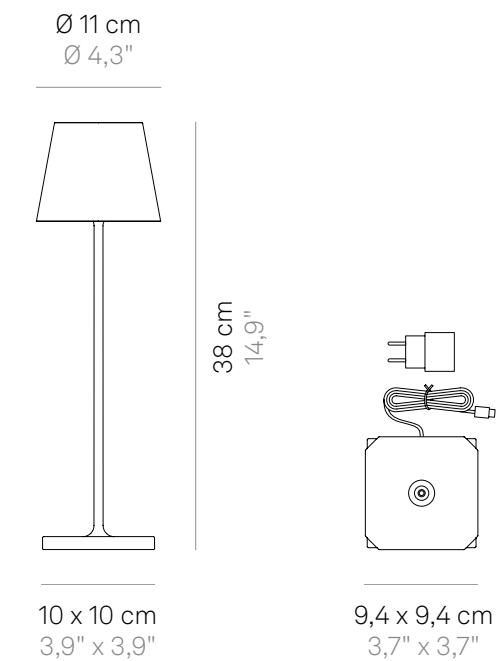
Durata di circa 12 h alla massima potenza
Battery lasts about 12 h at full power

Tempo di ricarica a 1A: 6-7 h
Charging time at 1A: 6-7 h

Corpo in pressofusione di alluminio verniciato
Painted die-cast aluminium fixture

Diffusore in policarbonato
Polycarbonate diffuser

Adatta all'uso esterno (lampada IP65) e interno
(lampada su base di ricarica IP20) → legenda pag. 178
Suitable for outdoor (lamp IP65) and indoor use
(lamp on charging base IP20) → legend pg. 178



Poldina è una lampada a batteria portatile e ricaricabile da tavolo. È dotata di base di ricarica a contatto, touch dimmer. La lampada è dotata inoltre della funzione di selezione della temperatura di colore della luce tra 2200K, 2700K e 3000K (bianco dinamico).

Poldina is a battery-operated portable and rechargeable table lamp. It is equipped with contact charging base and dimmer touch control. The lamp is equipped also with a light color temperature selection function 2200K, 2700K or 3000K (dynamic white).

Accessori inclusi Accessories included

Base di ricarica a contatto
Contact charging base

Avvertenze Remarks

Le lampade con finitura foglia color oro, foglia color argento e foglia color rame e con finitura galvanica lucida oro e cromo non sono adatte per uso esterno. The lamps with gold color leaf, silver color leaf and copper color leaf finish and with gold and chrome glossy galvanic finish are not suitable for outdoor use.

Finiture
Finishes



LD0340B3
Bianco
White
RAL 9002

LD0340R3
Corten

LD0340N3
Grigio scuro
Dark grey
RAL 7012

LD0340S3
Sabbia
Sand
RAL 1014

Finiture
Finishes



LD0340A3
Blu avio
Avio Blue
Pantone 7468U

LD0340M3
Verde scuro
Dark green
RAL 6005

LD0340G3
Salvia
Sage green
Pantone 5635U

LD0340P3
Rosa
Pink
Pantone 698U



LD0340F3
Rosso
Red
RAL 3000

LD0340X3
Bordeaux
Burgundy
RAL 3005

LD0340O3
Oro lucido
Glossy gold
Galvanic finish

LD0340C3
Cromo lucido
Glossy chrome
Galvanic finish



LD0340BFO
Foglia color oro
Gold color leaf

LD0340BFA
Foglia color argento
Silver color leaf

LD0340RFR
Foglia color rame
Copper color leaf

Le lampade con finitura galvanica lucida oro e cromo non sono adatte per uso esterno.
The lamps with gold and chrome glossy galvanic finish are not suitable for outdoor use.

Le lampade con finitura foglia color oro, foglia color argento e foglia color rame non sono adatte per uso esterno.
The lamps with gold color leaf, silver color leaf and copper color leaf finish are not suitable for outdoor use.

Poldina Lido

ceramica fatta a mano
handmade ceramic

Tavolo pro

Table lamp pro



Poldina Lido è una lampada a batteria portatile e ricaricabile da tavolo, caratterizzata da una cover del paralume in ceramica, prodotto e dipinto a mano in Italia.

La collaborazione con un'antica fabbrica di Civita Castellana - borgo viterbese dove l'arte della ceramica è attestata fin dal X secolo a.C. - permette a Zafferano di contare su una produzione in esclusiva di prodotti made in Italy, decorati a mano su proprio disegno.

Poldina Lido is a battery-operated, portable and rechargeable table lamp, featuring a ceramic lampshade cover, made and hand-painted in Italy.

The partnership with a long-established factory in Civita Castellana - a village near Rome, where the art of ceramics has been practised since the 10th century BC - allows Zafferano to rely on the exclusive manufacture of made in Italy products, which are hand-decorated according to the company's own design.



Poldina Lido table lamp avio blue /
Light blue fish → **LD0340AC1**

Dati tecnici

Technical data

LED DIMMER • 2,2W • 192-200lm
 2700-3000K • IP65 • CRI>80
 100-240V • 50-60Hz • 5Vdc max 1A



Pacco batteria al litio ricaricabile e sostituibile
 Rechargeable and replaceable lithium battery pack

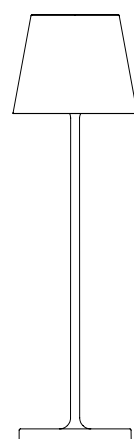
Durata di circa 12 h alla massima potenza
 Battery lasts about 12 h at full power

Tempo di ricarica a 1A: 6-7 h
 Charging time at 1A: 6-7 h

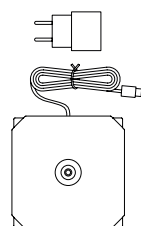
Corpo in pressofusione di alluminio verniciato
 Painted die-cast aluminium fixture

Diffusore in policarbonato
 Polycarbonate diffuser

Ø 13 cm
 Ø 5,1"



38 cm
 14,9"



10 x 10 cm
 3,9" x 3,9"

9,4 x 9,4 cm
 3,7" x 3,7"

Accessori inclusi

Accessories included

Base di ricarica a contatto
 Contact charging base

Avvertenze

Remarks

Cover acquistabile anche separatamente (pag. 174)
 Cover can also be purchased separately (pg. 174)

Finiture

Finishes

**LD0340BC1**

Bianco / Righe verdi
 White / Green stripes
 RAL 9002

**LD0340BC2**

Bianco / Righe gialle
 White / Yellow stripes
 RAL 9002

**LD0340BC3**

Bianco / Righe blu
 White / Blue stripes
 RAL 9002

**LD0340FC1**

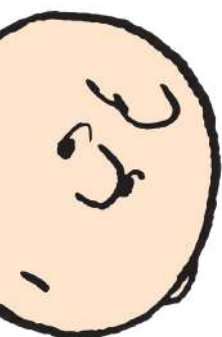
Rosso / Righe rosse
 Red / Red stripes
 RAL 3000

**LD0340AC1**

Blu avio / Pesci azzurri
 Avio blue / Light blue fish
 Pantone 7468U

poldina x PEANUTS

Tavolo pro
Table lamp pro



Poldina x Peanuts è una lampada a batteria portatile e ricaricabile da tavolo, personalizzata con i personaggi creati da Charles Schulz.

Peanuts, la striscia creata da Charles Schulz e pubblicata dal 1950, è uno dei fumetti più conosciuti al mondo. Poetici, teneri e ironici, i suoi personaggi sono figure classiche e senza tempo, in cui ogni lettore può riconoscersi.

Poldina x Peanuts is a battery-operated portable and rechargeable table lamp, customized with characters created by Charles Schulz.

Peanuts, created by Charles Schulz and first published in 1950, is one of the best-known comic strips in the world. Each member of the Peanuts gang is a classic, timeless figure with whom every reader can identify.

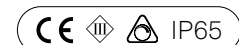
Poldina x Peanuts table lamp
Aviator → **LD0340FP1**



Dati tecnici

Technical data

LED DIMMER • 2,2W • 185-199-203lm
 2200-2700-3000K • IP65 • CRI>80
 100-240V 50-60Hz • 5Vdc max 1A



Pacco batteria al litio ricaricabile e sostituibile
 Rechargeable and replaceable lithium battery pack

Durata di circa 12 h alla massima potenza
 Battery lasts about 12 h at full power

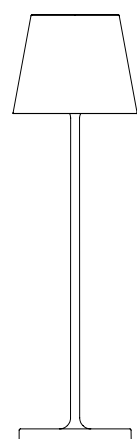
Tempo di ricarica a 1A: 6-7 h
 Charging time at 1A: 6-7 h

Corpo in pressofusione di alluminio verniciato
 Painted die-cast aluminium fixture

Diffusore in policarbonato
 Polycarbonate diffuser

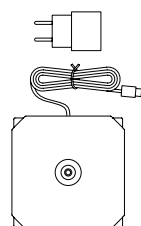
Adatta all'uso esterno (lampada IP65) e interno
 (lampada su base di ricarica IP20) → legenda pag. 178
 Suitable for outdoor (lamp IP65) and indoor use
 (lamp on charging base IP20) → legend pg. 178

Ø 11 cm
 Ø 4,3"



38 cm
 14,9"

10 x 10 cm
 3,9" x 3,9"



9,4 x 9,4 cm
 3,7" x 3,7"

Accessori inclusi

Accessories included

Base di ricarica a contatto
 Contact charging base

Finiture

Finishes



LD0340FP1
 Aviator
 RAL 3000



LD0340BP2
 Heart
 RAL 9002



LD0340BP3
 Friends
 RAL 9002



LD0340BP4
 Strip
 RAL 9002



LD0340RP5
 Together



Poldina mini

Tavolo pro Table lamp pro



Dati tecnici Technical data

LED DIMMER • 2,2W • 185-199-203lm
2200-2700-3000K • IP65 • CRI>80
100-240V 50-60Hz • 5Vdc max 1A



Pacco batteria al litio ricaricabile e sostituibile
Rechargeable and replaceable lithium battery pack

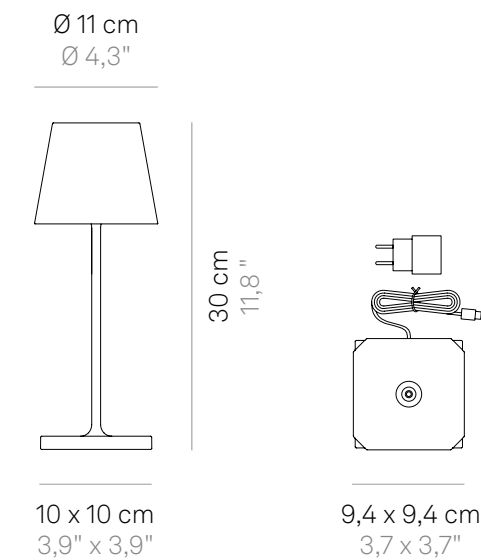
Durata di circa 12 h alla massima potenza
Battery lasts about 12 h at full power

Tempo di ricarica a 1A: 6-7 h
Charging time at 1A: 6-7 h

Corpo in pressofusione di alluminio verniciato
Painted die-cast aluminium fixture

Diffusore in policarbonato
Polycarbonate diffuser

Adatta all'uso esterno (lampada IP65) e interno
(lampada su base di ricarica IP20) → legenda pag. 178
Suitable for outdoor (lamp IP65) and indoor use
(lamp on charging base IP20) → legend pg. 178



Poldina mini è una lampada a batteria portatile e ricaricabile da tavolo. È dotata di base di ricarica a contatto, touch dimmer. La lampada è dotata inoltre della funzione di selezione della temperatura di colore della luce tra 2200K, 2700K e 3000K (bianco dinamico).

Poldina mini is a battery-operated portable and rechargeable table lamp. It is equipped with contact charging base and dimmer touch control. The lamp is equipped also with a light color temperature selection function, 2200K, 2700K or 3000K (dynamic white).

Accessori inclusi Accessories included

Base di ricarica a contatto
Contact charging base

Avvertenze Remarks

Le lampade con finitura foglia color oro, foglia color argento e foglia color rame e con finitura galvanica lucida oro e cromo non sono adatte per uso esterno. The lamps with gold color leaf, silver color leaf and copper color leaf finish and with gold and chrome glossy galvanic finish are not suitable for outdoor use.

Finiture
Finishes



LD0320B3
Bianco
White
RAL 9002

LD0320R3
Corten

LD0320N3
Grigio scuro
Dark grey
RAL 7012

LD0320S3
Sabbia
Sand
RAL 1014

Finiture
Finishes



LD0320BFO
Foglia color oro
Gold color leaf

LD0320BFA
Foglia color argento
Silver color leaf

LD0320RFR
Foglia color rame
Copper color leaf



LD0320O3
Oro lucido
Glossy gold
Galvanic finish

LD0320C3
Cromo lucido
Glossy chrome
Galvanic finish

Le lampade con finitura foglia color oro, foglia color argento e foglia color rame e con finitura galvanica lucida oro e cromo non sono adatte per uso esterno. The lamps with gold color leaf, silver color leaf and copper color leaf finish and with gold and chrome glossy galvanic finish are not suitable for outdoor use.

Poldina micro NEW

Tavolo pro Table lamp pro

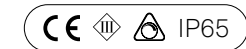


Poldina micro è una lampada a batteria portatile e ricaricabile da tavolo dotata di base di ricarica a contatto, touch dimmer e funzione di selezione della temperatura di colore della luce tra 2200K, 2700K e 3000K (bianco dinamico).

Poldina micro is a battery-operated portable and rechargeable table lamp. It is equipped with contact charging base, dimmer touch control and light color temperature selection function, 2200K, 2700K or 3000K (dynamic white).

Dati tecnici Technical data

LED DIMMER • 1,8W • 124-128-142lm
2200-2700-3000K • IP65 • CRI>80
100-240V • 50-60Hz • 5Vdc max 1A



Pacco batteria al litio ricaricabile e sostituibile
Rechargeable and replaceable lithium battery pack

Durata di 7-8 h alla massima potenza
Battery lasts 7-8 h at full power

Tempo di ricarica a 1A: 3-4 h
Charging time at 1A: 3-4 h

Corpo in pressofusione di alluminio
Die-cast aluminium fixture

Diffusore in policarbonato
Polycarbonate diffuser

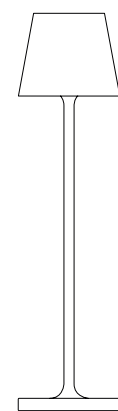
Adatta all'uso esterno (lampada IP65) e interno
(lampada su base di ricarica IP20) → legenda pag. 178
Suitable for outdoor (lamp IP65) and indoor use
(lamp on charging base IP20) → legend pg. 178

Resistenza alla nebbia salina (500h)
Salt spray resistant (500h)

Avvertenze Remarks

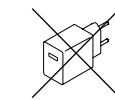
Le lampade con finitura galvanica lucida oro e cromo non sono adatte per uso esterno.
The lamps with gold and chrome glossy galvanic finish are not suitable for outdoor use.

Ø 7 cm
Ø 2,8"

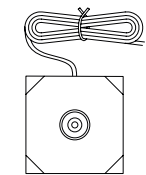


7 x 7 cm
2,8" x 2,8"

27,5 cm
10,8"



non incluso
not included



6,7 x 6,7 cm
2,6" x 2,6"

Accessori inclusi Accessories included

Base di ricarica a contatto
Contact charging base

Accessori non inclusi Accessories not included

Caricatore
Charger

Finiture
Finishes



LD0490B3
Bianco
White
RAL 9002



LD0490R3
Corten



LD0490N3
Grigio scuro
Dark grey
RAL 7012



LD0490D3
Nero
Black
RAL 9005



LD0490G3
Salvia
Sage green
Pantone 5635U



LD0490P3
Rosa
Pink
Pantone 698U



LD0490F3
Rosso
Red
RAL 3000



LD0490S3
Sabbia
Sand
RAL 1014

Finiture
Finishes



LD0490L3
Lilla
Lilac
RAL 4005



LD0490K3
Blu Capri
Capri blue
RAL 5019



LD0490V3
Verde mela
Apple green
RAL 6018



LD0490Z3
Arancio
Orange
RAL 2008



LD0490O3
Oro lucido
Glossy gold
Galvanic finish



LD0490C3
Cromo lucido
Glossy chrome
Galvanic finish

Le lampade con finitura galvanica lucida oro e cromo non sono adatte per uso esterno.
The lamps with gold and chrome glossy galvanic finish are not suitable for outdoor use.

Poldina L

Tavolo-terra pro Floor-table lamp pro



Poldina L floor-table lamp
white → **LD0390B3**



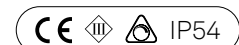
Poldina L è una lampada a batteria portatile e ricaricabile da terra e da tavolo. È dotata di base di ricarica a contatto, touch dimmer, funzione di selezione della temperatura di colore della luce tra 2200K, 2700K e 3000K (bianco dinamico) e di un kit di 3 aste che permette di regolare l'altezza della lampada da un minimo di 52 a un massimo di 122 cm.

Poldina L is a battery-operated portable and rechargeable floor and table lamp. It is equipped with contact charging base, dimmer touch control, light colour temperature selection function, 2200K, 2700K or 3000K (dynamic white) and a 3-rod kit that allows you to adjust the height of the lamp from minimum 52 cm to maximum 122 cm.

Dati tecnici

Technical data

LED DIMMER • 4,5W • 479- 540-550lm
 2200-2700-3000K • IP54 • CRI>80
 100-240V • 50-60Hz • 5Vdc max 1A



Pacchi batterie al litio ricaricabili e sostituibili
 Rechargeable and replaceable lithium battery packs

Durata di circa 11 h alla massima potenza
 Battery lasts about 11 h at full power

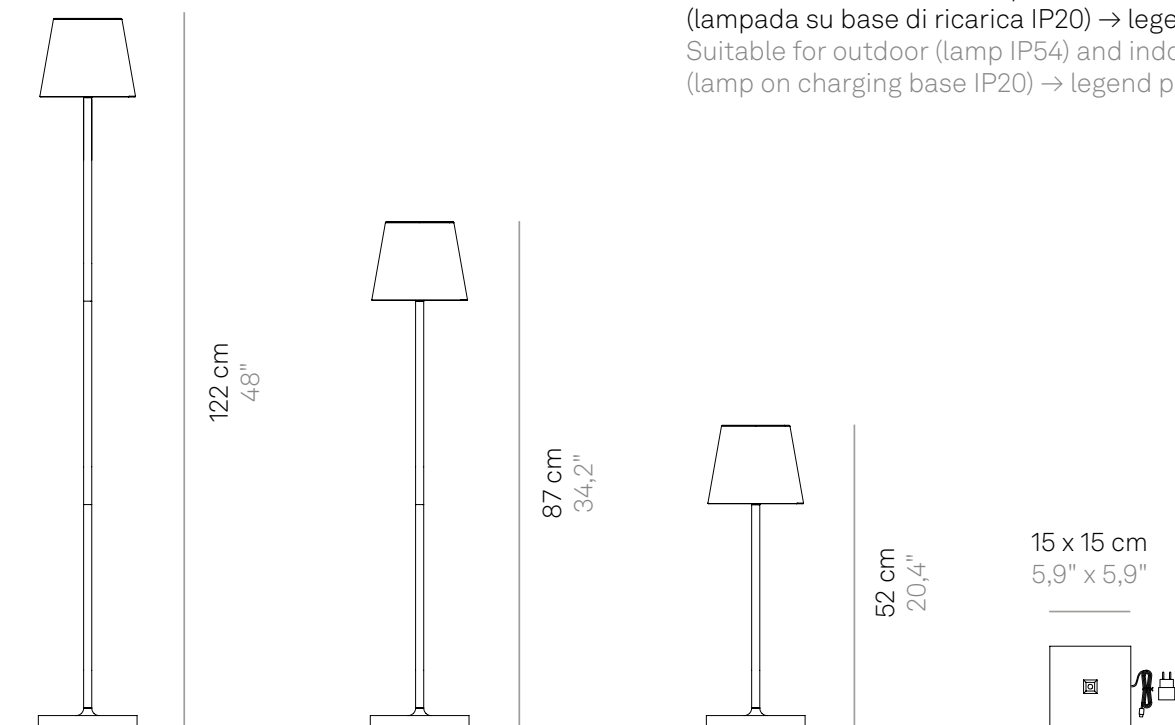
Tempo di ricarica a 1A: circa 11 h
 Charging time at 1A: about 11 h

Corpo in pressofusione di alluminio verniciato
 Painted die-cast aluminium fixture

Diffusore in policarbonato
 Polycarbonate diffuser

Adatta all'uso esterno (lampada IP54) e interno
 (lampada su base di ricarica IP20) → legenda pag. 178
 Suitable for outdoor (lamp IP54) and indoor use
 (lamp on charging base IP20) → legend pg. 178

Ø 16,5 cm
 Ø 6,5"



17 x 17 cm
 6,6" x 6,6"

Accessori inclusi

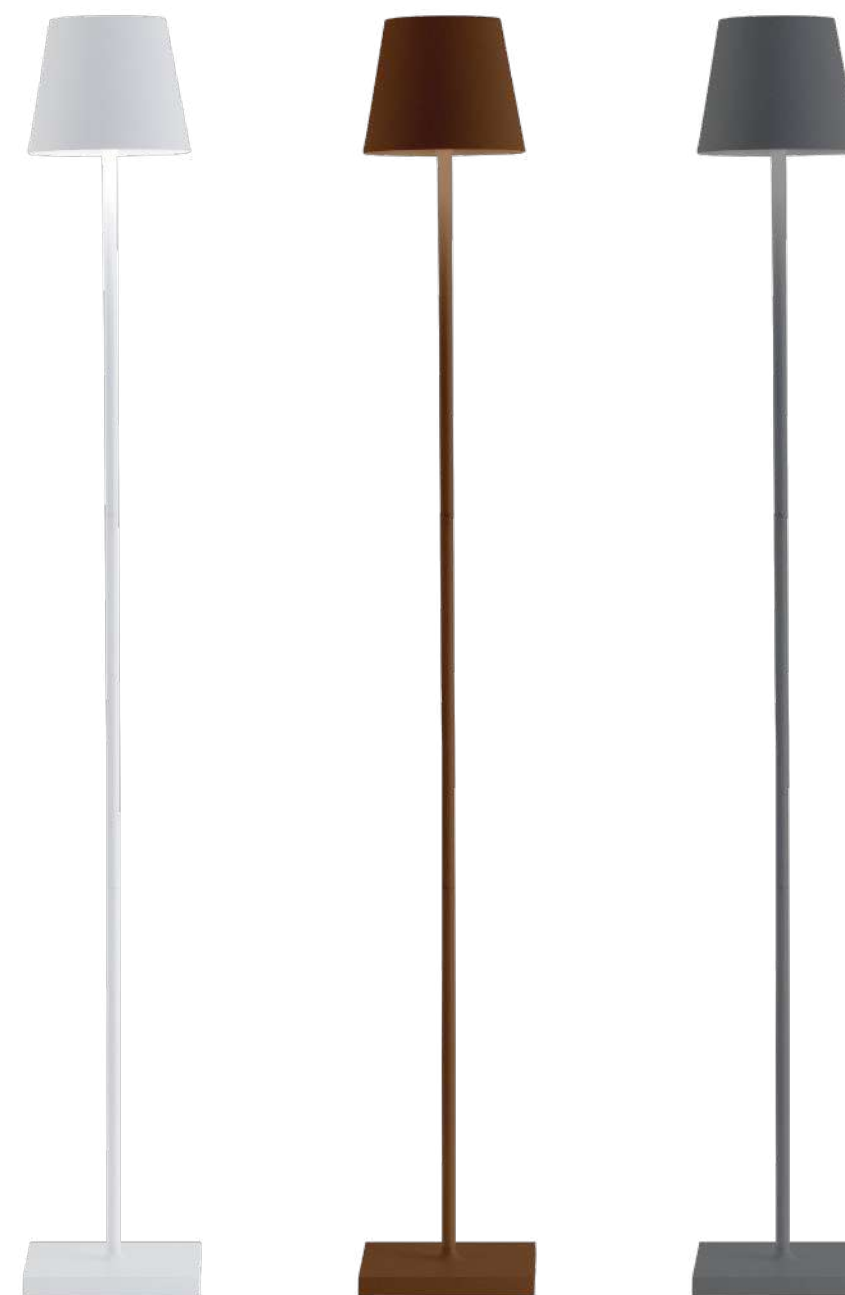
Accessories included

Base di ricarica a contatto
 Contact charging base

Kit di tre aste
 3-rod kit

Finiture

Finishes



LD0390B3
 Bianco
 White
 RAL 9002

LD0390R3
 Corten

LD0390N3
 Grigio scuro
 Dark grey
 RAL 7012

Poldina XXL

Tavolo-terra pro Floor-table lamp pro



Poldina XXL è una lampada a batteria portatile e ricaricabile da terra e da tavolo. È dotata di base di ricarica a contatto, touch dimmer, funzione di selezione della temperatura di colore della luce tra 2700K e 3000K (bianco dinamico) e di un kit di 3 aste che permette di regolare l'altezza della lampada da un minimo di 69 cm a un massimo di 150 cm.

Poldina XXL is a battery-operated portable and rechargeable floor and table lamp. It is equipped with contact charging base, dimmer touch control, light colour temperature selection function, 2700K or 3000K (dynamic white) and a 3-rod kit that allows you to adjust the height of the lamp from minimum 69 cm to maximum 150 cm.

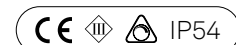


Poldina XXL floor-table lamp
dark grey → **LD0360N3**

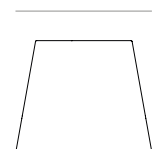
Dati tecnici

Technical data

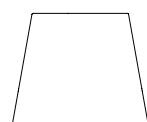
LED DIMMER • 10W • 460-510lm
 2700-3000K • IP54 • CRI>80 100-240V •
 50-60Hz • 5Vdc max 1A



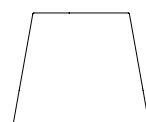
Ø 28 cm
 Ø 11"



150 cm
 59"

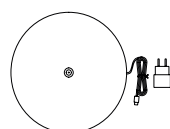


110 cm
 43,3"



69,5 cm
 27,3"

Ø 24,7 cm
 Ø 9,7"



28 x 28 cm
 11" x 11"

Accessori inclusi

Accessories included

Base di ricarica a contatto
 Contact charging base

Kit di tre aste
 3-rod kit

Pacchi batterie al litio ricaricabili e sostituibili
 Rechargeable and replaceable lithium battery packs

Durata di circa 15 h alla massima potenza
 Battery lasts about 15 h at full power

Tempo di ricarica a 1A: circa 20 h
 Charging time at 1A: about 20 h

Corpo in pressofusione di alluminio verniciato
 Painted die-cast aluminium fixture

Diffusore in policarbonato
 Polycarbonate diffuser

Adatta all'uso esterno (lampada IP54) e interno
 (lampada su base di ricarica IP20) → legenda pag. 178
 Suitable for outdoor (lamp IP54) and indoor use
 (lamp on charging base IP20) → legend pg. 178

Finiture

Finishes



LD0360B3
 Bianco
 White
 RAL 9002

LD0360R3
 Corten

LD0360N3
 Grigio scuro
 Dark grey
 RAL 7012

Poldina

Picchetto

Lamp with peg



Poldina lamp with peg white
→ **LD0282B3**

Poldina picchetto è una lampada a batteria portatile e ricaricabile, dotata di touch dimmer. Disponibili come accessori: aste aggiuntive che permettono di aumentare l'altezza della lampada.

Poldina lamp with peg is a battery-operated portable and rechargeable lamp, equipped with dimmer touch control. Additional stem extensions are available as accessories to increase the height of the lamp.

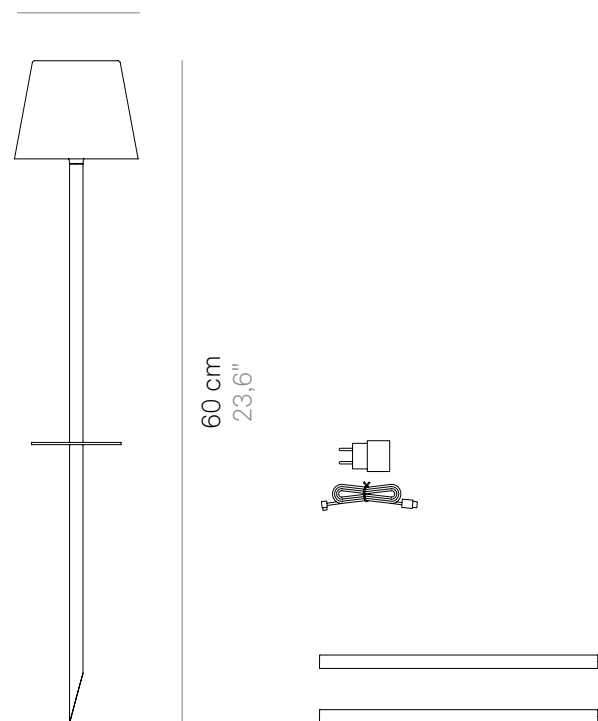
Dati tecnici

Technical data

LED DIMMER • 2,2W • 188lm
 3000K • IP54 • CRI>80
 100-240V • 50-60Hz • 5Vdc max 1A



Ø 11 cm
 Ø 4,3"



Ø 1,2 cm
 Ø 0,4"

25 cm
 9,8"

Pacco batteria al litio ricaricabile e sostituibile
 Rechargeable and replaceable lithium battery pack

Durata di circa 9 h alla massima potenza
 Battery lasts about 9 h at full power

Ricarica con cavo USB-C
 Rechargeable with a USB-C cable

Tempo di ricarica a 1A: 6-8 h
 Charging time at 1A: 6-8 h

Corpo in pressofusione di alluminio verniciato
 Painted die-cast aluminium fixture

Diffusore in policarbonato
 Polycarbonate diffuser

Adatta all'uso esterno (lampada IP54) e interno
 (lampada su base di ricarica IP20) → legenda pag. 178
 Suitable for outdoor (lamp IP54) and indoor use
 (lamp on charging base IP20) → legend pg. 178

Avvertenze

Remarks

La stabilità della lampada è garantita con l'uso
 di massimo tre prolunghe
 The stability of the lamp is guaranteed when using
 three extensions maximum

La testa della lampada può essere svitata per
 avvicinarla a una fonte di alimentazione, facilitando
 l'operazione di ricarica.
 The head can be removed from the body of the lamp
 for easier recharging.

Accessori inclusi

Accessories included

Caricatore con entrata USB-C
 Charger with a USB-C input

1 x Prolunga stelo
 1 x Stem extension

Non inclusi → pag. 169

Not included → pg. 169

Prolunga stelo aggiuntiva
 Additional stem extension

Finiture

Finishes

**LD0282B3**

Bianco
 White
 RAL 9002

LD0282R3

Corten

LD0282N3

Grigio scuro
 Dark grey
 RAL 7012

Prolunga stelo

Stem extension

**LD0283B3**

Bianco
 White
 RAL 9002

LD0283R3

Corten

LD0283N3

Grigio scuro
 Dark grey
 RAL 7012

Poldina

Sospensione
Suspension lamp



Poldina suspension lamp white
→ **LD0286B3**



Poldina sospensione è una lampada a batteria portatile e ricaricabile, dotata di touch dimmer.

Poldina suspension lamp is a battery-operated portable and rechargeable suspension lamp, equipped with dimmer touch control.

Dati tecnici

Technical data

LED DIMMER • 2,2W • 188lm
 3000K • IP54 • CRI>80
 100-240V • 50-60Hz • 5Vdc max 1A



Pacco batteria al litio ricaricabile e sostituibile
 Rechargeable and replaceable lithium battery pack

Durata di circa 9 h alla massima potenza
 Battery lasts about 9 h at full power

Ricarica con cavo USB-C
 Rechargeable with a USB-C cable

Tempo di ricarica a 1A: 6-8 h
 Charging time at 1A: 6-8 h

Corpo in pressofusione di alluminio verniciato
 Painted die-cast aluminium fixture

Diffusore in policarbonato
 Polycarbonate diffuser

Adatta all'uso esterno (lampada IP54) e interno
 (lampada su base di ricarica IP20) → legenda pag. 178
 Suitable for outdoor (lamp IP54) and indoor use
 (lamp on charging base IP20) → legend pg. 178

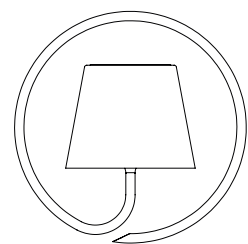
Avvertenze

Remarks

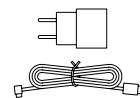
La testa della lampada può essere svitata per avvicinarla a una fonte di alimentazione, facilitando l'operazione di ricarica.

The head can be removed from the body of the lamp for easier recharging.

Ø 11 cm
 Ø 4,3"



19,8 cm
 7,8"



19,8 cm
 7,8"

Finiture

Finishes

**LD0286B3**

Bianco
 White
 RAL 9002

LD0286R3

Corten

LD0286N3

Grigio scuro
 Dark grey
 RAL 7012

Accessori inclusi

Accessories included

Caricatore con entrata USB-C
 Charger with a USB-C input

Poldina

Parete Wall lamp



Poldina parete è una lampada a batteria portatile e ricaricabile, disponibile in due versioni e dotata di touch dimmer.

Poldina wall lamp is a battery-operated portable and rechargeable lamp, available in two versions, and equipped with dimmer touch control.

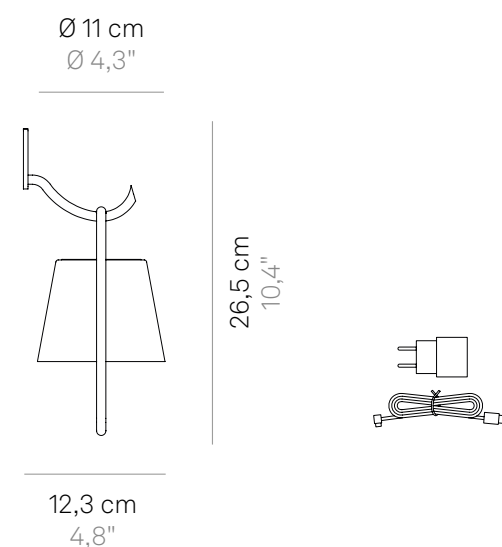
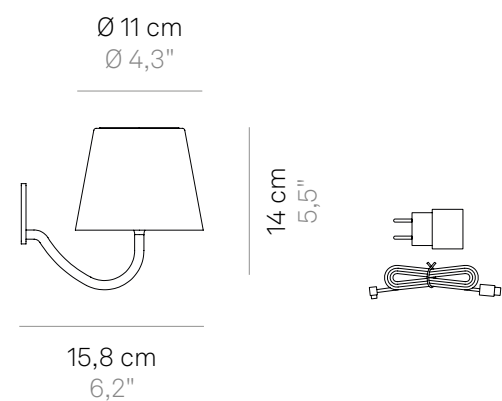


Poldina wall lamp dark grey
→ **LD0288N3**

Dati tecnici

Technical data

LED DIMMER • 2,2W • 188lm
 3000K • IP54 • CRI>80
 100-240V • 50-60Hz • 5Vdc max 1A



Pacco batteria al litio ricaricabile e sostituibile
 Rechargeable and replaceable lithium battery pack

Durata di circa 9 h alla massima potenza
 Battery lasts about 9 h at full power

Ricarica con cavo USB-C
 Rechargeable with a USB-C cable

Tempo di ricarica a 1A: 6-8 h
 Charging time at 1A: 6-8 h

Corpo in pressofusione di alluminio verniciato
 Painted die-cast aluminium fixture

Diffusore in policarbonato
 Polycarbonate diffuser

Adatta all'uso esterno (lampada IP54) e interno (lampada su base di ricarica IP20) → legenda pag. 178
 Suitable for outdoor (lamp IP54) and indoor use (lamp on charging base IP20) → legend pg. 1780

Avvertenze

Remarks

La testa della lampada può essere svitata per avvicinarla a una fonte di alimentazione, facilitando l'operazione di ricarica.

The head can be removed from the body of the lamp for easier recharging.

Accessori inclusi

Accessories included

Caricatore con entrata USB-C
 Charger with a USB-C input

Finiture

Finishes



LD0288B3
 Bianco
 White
 RAL 9002

LD0288R3
 Corten

LD0288N3
 Grigio scuro
 Dark grey
 RAL 7012



LD0289B3
 Bianco
 White
 RAL 9002

LD0289R3
 Corten

LD0289N3
 Grigio scuro
 Dark grey
 RAL 7012

Olivia

We are the custodians
of a pure stone manor
with its strong presence
and hard, rugged rock.
Illuminated, it is softened
and when night falls
we keep vigil motionless.

Siamo custodi
di un maniero di pura pietra
forte presenza
roccia dura ed aspra.
Illuminata si addolcisce
scesa la notte
vegliamo immobili.

TAVOLO / MINI TAVOLO
TABLE LAMP / MINI TABLE LAMP



Olivia table lamp white
→ **LD0850B3**
Caglieron Caves
Treviso, Italy



Current page: Olivia table lamp
corten → **LD0850R3**
Masseria Trulli e Vigne
Martina Franca, Italy
Photo Donato Fragnelli

Next page: Olivia table lamp
corten → **LD0850R3**
Glamping Canonici di
San Marco - Mirano, Italy
Photo Chiara Rigato



Olivia

Tavolo pro

Table lamp pro



Olivia è una lampada a batteria portatile e ricaricabile da tavolo. È dotata di base di ricarica a contatto, touch dimmer e funzione di memoria dell'impostazione di dimmerazione che memorizza gli step di dimmerazione; di conseguenza, ad ogni accensione, l'intensità luminosa corrisponderà a quella precedentemente impostata. La lampada è dotata inoltre della funzione di selezione della temperatura di colore della luce tra 2700K e 3000K (bianco dinamico).

Olivia is a battery-operated portable and rechargeable table lamp. It is equipped with contact charging base, dimmer touch control and dimmer memory function which adjusts the light intensity and memorises the dimmer steps; consequently, every time it is switched on, the light intensity will correspond to that previously set. The lamp is equipped also with a light colour temperature selection function, 2700K or 3000K (dynamic white).



Olivia table lamp corten → LD0850R3

Dati tecnici

Technical data

LED DIMMER • 2,2W • 144-150lm
 2700-3000K • IP65 • CRI>80
 100-240V • 50-60Hz • 5Vdc max 1A



Pacco batteria al litio ricaricabile e sostituibile
 Rechargeable and replaceable lithium battery pack

Durata di circa 9 h alla massima potenza
 Battery lasts about 9 h at full power

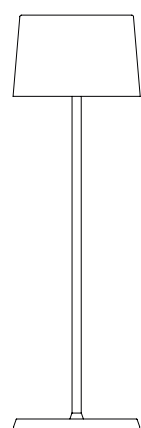
Tempo di ricarica a 1A: 6-8 h
 Charging time at 1A: 6-8 h

Corpo in pressofusione di alluminio verniciato
 Painted die-cast aluminium fixture

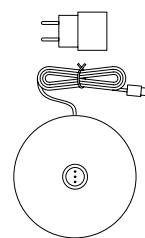
Diffusore in policarbonato
 Polycarbonate diffuser

Adatta all'uso esterno (lampada IP65) e interno
 (lampada su base di ricarica IP20) → legenda pag. 178
 Suitable for outdoor (lamp IP65) and indoor use
 (lamp on charging base IP20) → legend pg. 178

Ø 11 cm
 Ø 4,3"



35 cm
 13,7"



Ø 11 cm
 Ø 4,3"

Ø 11,6 cm
 Ø 4,5"

Accessori inclusi

Accessories included

Base di ricarica a contatto
 Contact charging base

Avvertenze

Remarks

Le lampade con finitura foglia color oro, foglia color argento e foglia color rame non sono adatte per uso esterno.
 The lamps with gold color leaf, silver color leaf and copper color leaf finish are not suitable for outdoor use.
 Le lampade con finitura galvanica lucida oro e cromo non sono adatte per uso esterno.
 The lamps with gold and chrome glossy galvanic finish are not suitable for outdoor use.

Finiture

Finishes



LD0850B3
 Bianco
 White
 RAL 9016



LD0850R3
 Corten



LD0850N3
 Grigio scuro
 Dark grey
 RAL 7027



LD0850BFO
 Foglia color oro
 Gold color leaf



LD0850BFA
 Foglia color argento
 Silver color leaf



LD0850RFR
 Foglia color rame
 Copper color leaf

Le lampade con finitura foglia color oro, foglia color argento e foglia color rame non sono adatte per uso esterno.
 The lamps with gold color leaf, silver color leaf and copper color leaf finish are not suitable for outdoor use.

Olivia mini NEW

Tavolo pro Table lamp pro



Olivia mini è una lampada a batteria portatile e ricaricabile da tavolo. È dotata di base di ricarica a contatto, touch dimmer e funzione di memoria dell'impostazione di dimmerazione che memorizza gli step di dimmerazione; di conseguenza, ad ogni accensione, l'intensità luminosa corrisponderà a quella precedentemente impostata. La lampada è dotata inoltre della funzione di selezione della temperatura di colore della luce tra 2700K e 3000K (bianco dinamico).

Olivia mini is a battery-operated portable and rechargeable table lamp. It is equipped with contact charging base, dimmer touch control and dimmer memory function which adjusts the light intensity and memorizes the dimmer steps; consequently, every time it is switched on, the light intensity will correspond to that previously set. The lamp is equipped also with a light color temperature selection function, 2700K or 3000K (dynamic white).

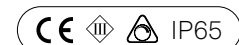


Olivia mini table lamp corten
→ **LD0860R3**

Dati tecnici

Technical data

LED DIMMER • 2,2W • 144-150lm
 2700-3000K • IP65 • CRI>80
 100-240V • 50-60Hz • 5Vdc max 1A



Pacco batteria al litio ricaricabile e sostituibile
 Rechargeable and replaceable lithium battery pack

Durata di circa 9 h alla massima potenza
 Battery lasts about 9 h at full power

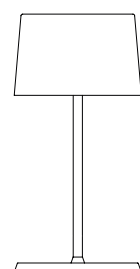
Tempo di ricarica a 1A: 6-8 h
 Charging time at 1A: 6-8 h

Corpo in pressofusione di alluminio verniciato
 Painted die-cast aluminium fixture

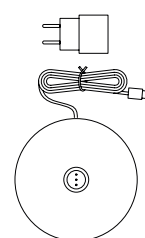
Diffusore in policarbonato
 Polycarbonate diffuser

Adatta all'uso esterno (lampada IP65) e interno
 (lampada su base di ricarica IP20) → legenda pag. 178
 Suitable for outdoor (lamp IP65) and indoor use
 (lamp on charging base IP20) → legend pg. 178

Ø 11 cm
 Ø 4,3"



22 cm
 8,7"



Ø 11 cm
 Ø 4,3"

Ø 11,6 cm
 Ø 4,5"

Accessori inclusi

Accessories included

Base di ricarica a contatto
 Contact charging base

Finiture

Finishes



LD0860B3
 Bianco
 White
 RAL 9016



LD0860R3
 Corten



LD0860N3
 Grigio scuro
 Dark grey
 RAL 7027



LD0860L3
 Lilla
 Lilac
 RAL 4005



LD0860K3
 Blu Capri
 Capri blue
 RAL 5019



LD0860V3
 Verde mela
 Apple green
 RAL 6018



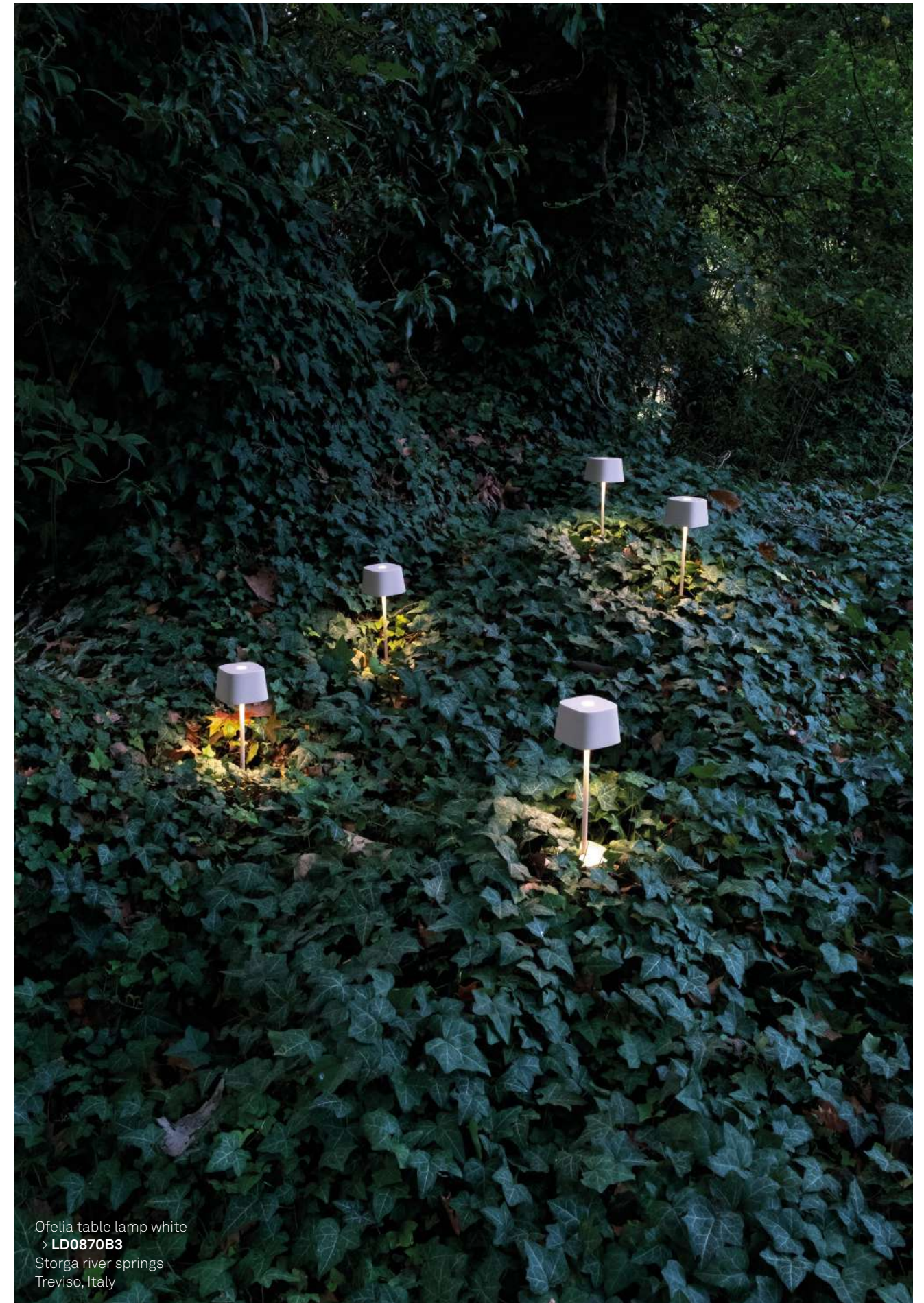
LD0860Z3
 Arancio
 Orange
 RAL 2008

Ofelia

Edera, forte, intensa
Giunte dopo un lungo errare
Uniamo le nostre radici
In un intimo cercarsi.

Ivy, strong and intense
arriving after a long ramble
we merge our roots
in an intimate search.

TAVOLO
TABLE LAMP



Ofelia table lamp white
→ **LD0870B3**
Storga river springs
Treviso, Italy



Ofelia table lamp sage
green → **LD0870G3**
Ristorante Piastrino *
Pennabilli, Italy
Photo Marco Poderi Studio

Current page:
Ofelia table lamp
sand → **LD0870S3**
Ristorante Oltre
Leporano, Italy
Photo Giuseppe Musolino

Ofelia table lamp sage
green → **LD0870G3**
Alfio Ghezzi Bistrot
Limone sul Garda, Italy
Photo EALA



Ofelia

Tavolo pro

Table lamp pro



Ofelia table lamp sage green
→ LD0870G3



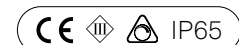
Ofelia è una lampada a batteria portatile e ricaricabile da tavolo. È dotata di base di ricarica a contatto, touch dimmer e funzione di memoria dell'impostazione di dimmerazione che memorizza gli step di dimmerazione; di conseguenza, ad ogni accensione, l'intensità luminosa corrisponderà a quella precedentemente impostata. La lampada è dotata inoltre della funzione di selezione della temperatura di colore della luce tra 2700K e 3000K (bianco dinamico).

Ofelia is a battery-operated portable and rechargeable table lamp. It is equipped with contact charging base, dimmer touch control and dimmer memory function which adjusts the light intensity and memorises the dimmer steps; consequently, every time it is switched on, the light intensity will correspond to that previously set. The lamp is equipped also with a light colour temperature selection function, 2700K or 3000K (dynamic white).

Dati tecnici

Technical data

LED DIMMER • 2,2W • 144-150lm
 2700-3000K • IP65 • CRI>80
 100-240V • 50-60Hz • 5Vdc max 1A



Pacco batteria al litio ricaricabile e sostituibile
 Rechargeable and replaceable lithium battery pack

Durata di circa 9 h alla massima potenza
 Battery lasts about 9 h at full power

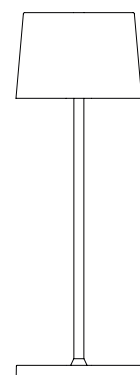
Tempo di ricarica a 1A: 6-8 h
 Charging time at 1A: 6-8 h

Corpo in pressofusione di alluminio verniciato
 Painted die-cast aluminium fixture

Diffusore in policarbonato
 Polycarbonate diffuser

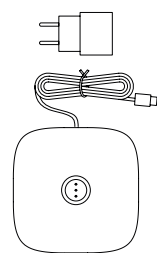
Adatta all'uso esterno (lampada IP65) e interno
 (lampada su base di ricarica IP20) → legenda pag. 178
 Suitable for outdoor (lamp IP65) and indoor use
 (lamp on charging base IP20) → legend pg. 178

10 x 10 cm
 3,9 x 3,9"



10 x 10 cm
 3,9" x 3,9"

29 cm
 11,4"



11,6 x 11,6 cm
 4,5" x 4,5"

Accessori inclusi

Accessories included

Base di ricarica a contatto
 Contact charging base

Finiture

Finishes



LD0870B3
 Bianco
 White
 RAL 9016



LD0870R3
 Corten



LD0870N3
 Grigio scuro
 Dark grey
 RAL 7024



LD0870S3
 Sabbia
 Sand
 RAL 1014



LD0870G3
 Salvia
 Sage green
 Pantone 5635U

Pina

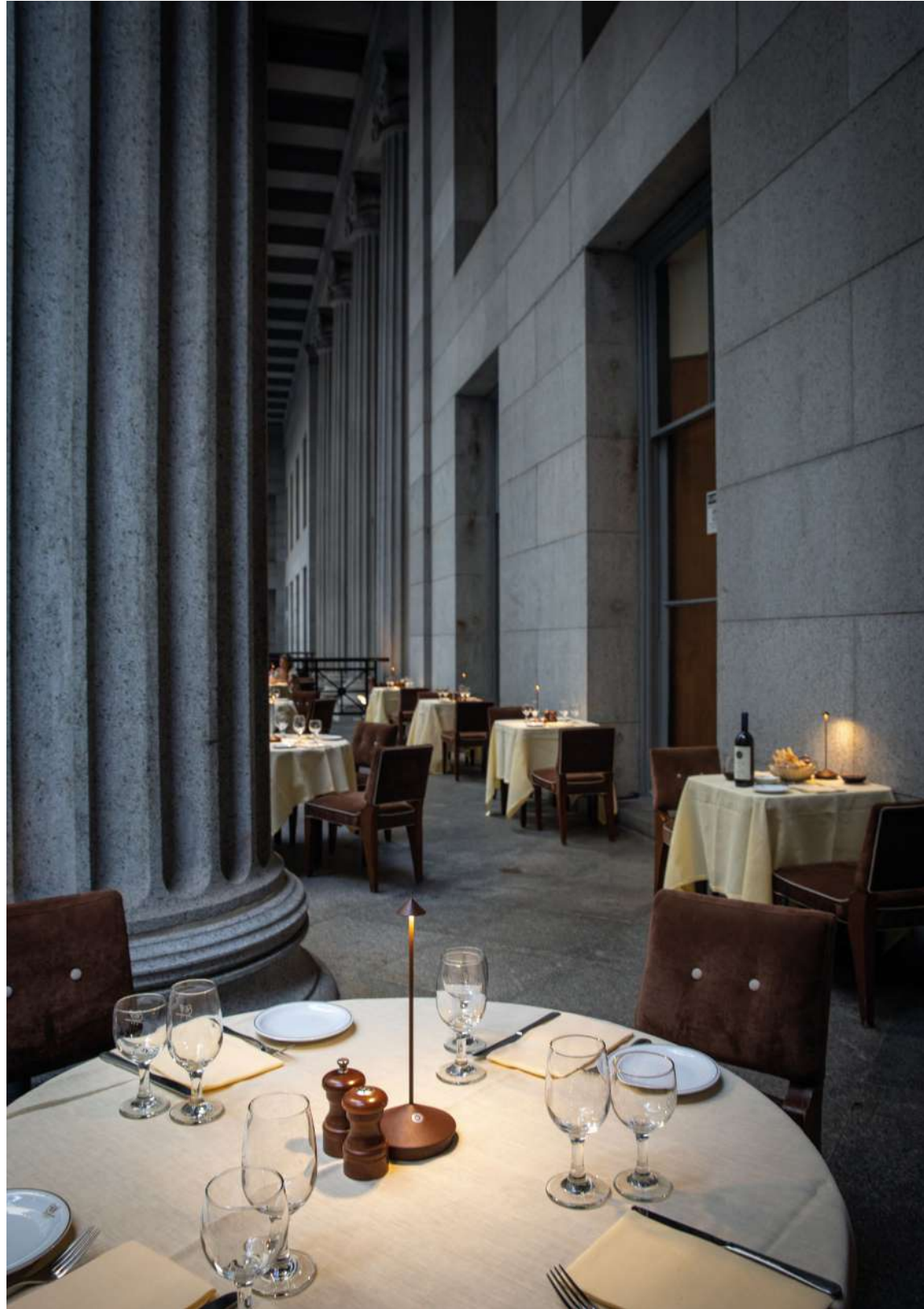
Piccola, docile
mobile e leggera
ti annidi e ti confondi.
Gioca la luce
offre dettagli dimenticati.

Small, gentle
mobile and light
you hide and blend in.
Light brings playful effects
offering forgotten details.

TAVOLO / SUPPORTO DA TERRA
TABLE LAMP / FLOOR STAND



Pina table lamp white → **LD0650B3**
Morgano countryside
Treviso, Italy



Previous page: Pina table lamp
corten → **LD0650R3**
Cipriani Club 55 - New York City,
USA

Current page: Pina table lamp
corten → **LD0650R3**
Cipriani Club 55 - New York City,
USA

Photo Kathi Littwin Photography



Pina

Tavolo pro Table lamp pro



Pina table lamp white
→ **LD0650B3**



Pina è una lampada a batteria portatile e ricaricabile da tavolo. È dotata di base di ricarica a contatto e touch dimmer.

Pina is a battery-operated portable and rechargeable table lamp. It is equipped with contact charging base and dimmer touch control.

Dati tecnici

Technical data

LED DIMMER • 2,2W • 185lm
 2700K • IP54 • CRI>80
 100-240V • 50-60Hz • 5Vdc max 1A



Pacco batteria al litio ricaricabile e sostituibile
 Rechargeable and replaceable lithium battery pack

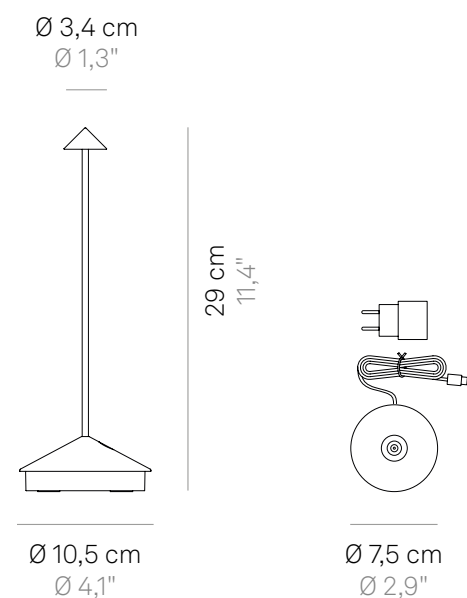
Durata di circa 12 h alla massima potenza
 Battery lasts about 9 h at full power

Tempo di ricarica a 1A: 6-8 h
 Charging time at 1A: 6-8 h

Corpo in pressofusione di alluminio verniciato
 Painted die-cast aluminium fixture

Diffusore in policarbonato
 Polycarbonate diffuser

Adatta all'uso esterno (lampada IP54) e interno
 (lampada su base di ricarica IP20) → legenda pag. 178
 Suitable for outdoor (lamp IP54) and indoor use
 (lamp on charging base IP20) → legend pg. 178



Accessori inclusi

Accessories included

Base di ricarica a contatto
 Contact charging base

Finiture

Finishes



LD0650B3
 Bianco
 White
 RAL 9003

LD0650R3
 Corten

LD0650N3
 Grigio scuro
 Dark grey
 RAL 7012

LD0650S3
 Sabbia
 Sand
 RAL 1019



LD0650D3
 Nero opaco
 Matt black
 RAL 9005

Pina NEW

Supporto da terra Floor stand



Supporto che trasforma la lampada da tavolo Pina (pag. 76) in una lampada con picchetto o lampada da terra. L'estremità inferiore del supporto si può montare secondo tre diverse configurazioni: solo con base; solo con picchetto; con picchetto e base, per aumentare la stabilità del supporto. La lampada Pina si alloggia esattamente nella parte superiore del supporto, senza agganciarsi, e può essere agilmente rimossa. Questo supporto da terra non assolve la funzione di ricarica.

A floor stand that turns Pina (page 76) into a floor lamp or a lamp with peg. The lower end of the stand can be mounted in three different configurations: with the base only; with the peg only; with both peg and base, to increase the stability of the stand. Pina lamp fits exactly in the upper part of the stand, without hooking for easy removal. This floor stand does not provide a charging function.



Pina table lamp black + Floor stand black
→ LD0650D3 + LD0651D3



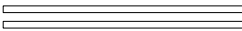

Dati tecnici

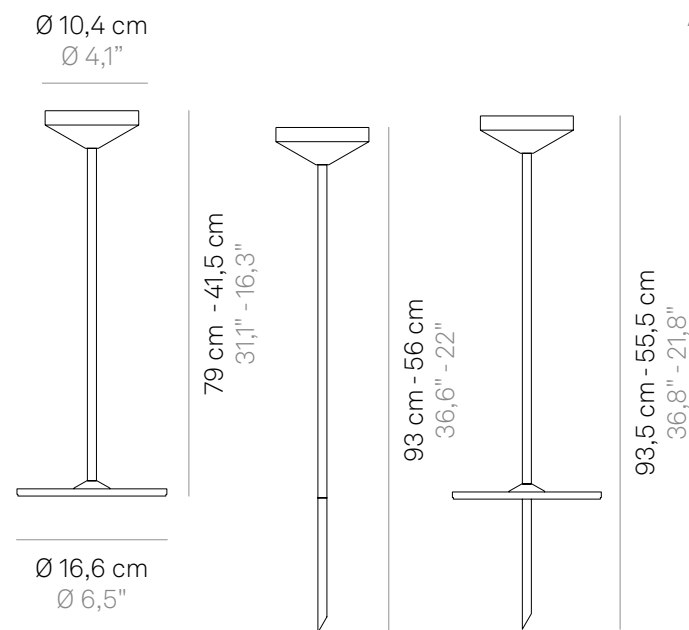
Technical data



Corpo in alluminio verniciato
Painted aluminium fixture


Componenti inclusi
Components included

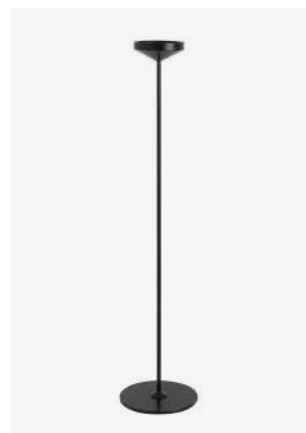
- 1 x Base d'appoggio per lampada
1 x Housing for lamp 
- 1 x Base 
- 1 x Picchetto
1 x Peg 
- 2 x Stelo
2 x Stem 
- Kit di assemblaggio
Assembling kit 



Finiture

Finishes

- | | | | | |
|--|---|---|---|---|
|  |  |  |  |  |
| LD0651B3
Bianco
White
RAL 9003 | LD0651R3
Corten | LD0651N3
Grigio scuro
Dark grey
RAL 7012 | LD0651S3
Sabbia
Sand
RAL 1019 | LD0651D3
Nero
Black
RAL 9005 |



Pina table lamp white + Floor stand white
→ **LD0650B3 + LD0651B3**

Swap

Design Studio Kairos and Federico de Majo

Libellula ti muovi
 Quasi invisibile
 Diventi lucciola
 Ci accudisci con una piccola luce
 Vibrante di vetri e di raffinati veli
 Trasformi per noi la tua essenza
 E resti unica dolce compagna.

Dragonfly you move
 Almost invisible
 And become a firefly
 Watching over us with a small light
 Shimmering with glass and refined veils
 You transform your essence for us
 And remain the only sweet companion.

TAVOLO / ACCESSORI / MINI TAVOLO
 TABLE LAMP/ ACCESSORIES / MINI TABLE LAMP



Swap table lamp white → **LD1010B3**
 Swap mini table lamp white → **LD1011B3**
 Cansiglio forest
 Treviso, Italy

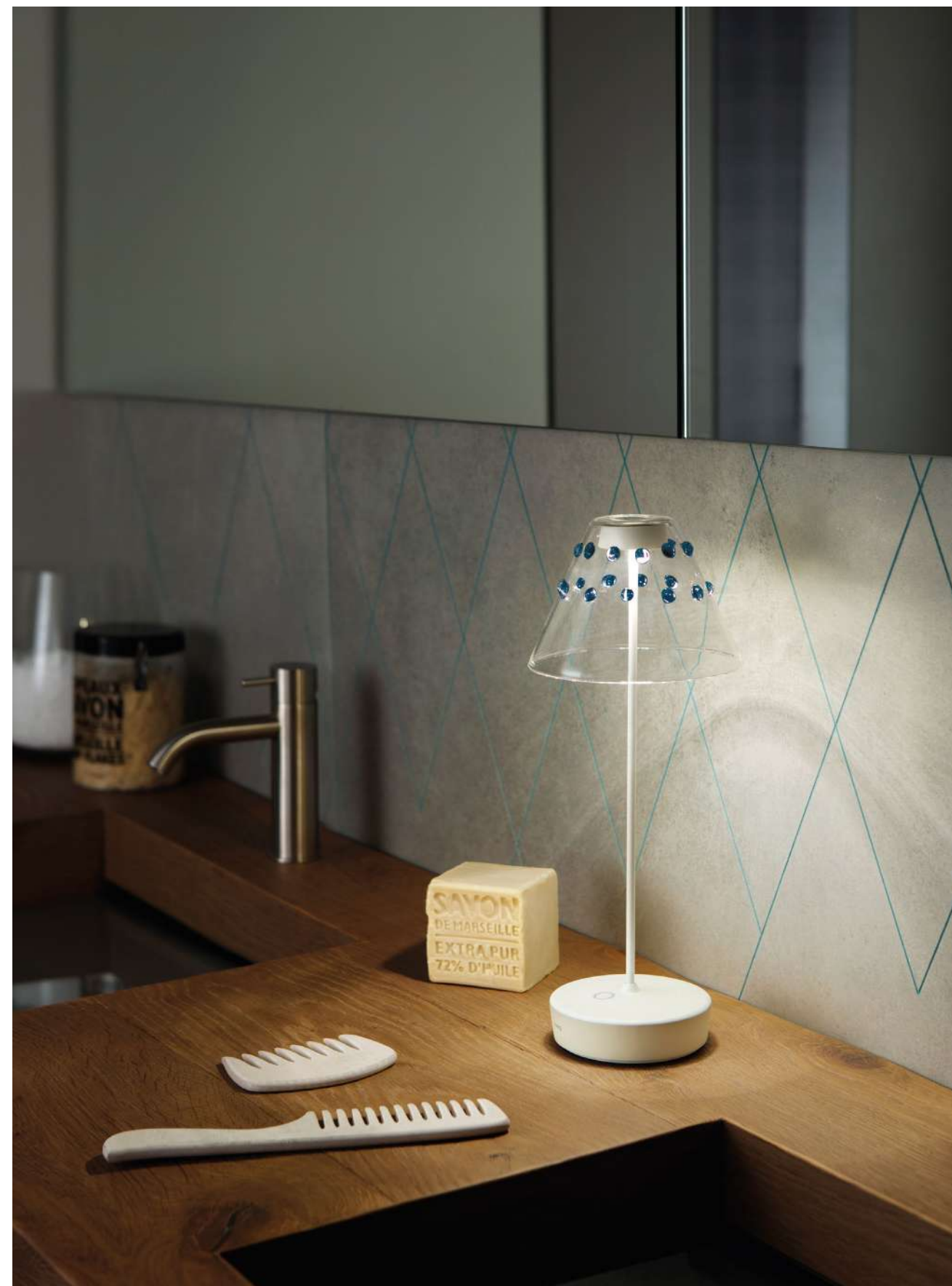
Swap

Tavolo pro Table lamp pro



Swap è una lampada a batteria portatile e ricaricabile da tavolo. È dotata di base di ricarica a contatto e touch dimmer. Il modello LD1020 va personalizzato con una gamma di paralumi in vetro o con un “fazzoletto” in tessuto, che si fissano alla testa della lampada tramite un magnete.

Swap is a battery-operated portable and rechargeable table lamp. It is equipped with contact charging base and dimmer touch control. The model LD1020 must be customized choosing from a range of glass lampshades or a fabric “handkerchief”, which are attached to the top of the lamp with a magnet.

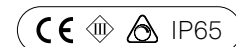


Swap table lamp white + glass lampshade
→ LD1020B3 + LD102004

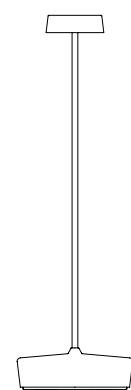
Dati tecnici

Technical data

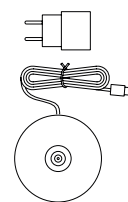
LED DIMMER • 2,2W • 183lm
 2700K • IP65 • CRI>90
 100-240V • 50-60Hz • 5Vdc max 1A



Ø 4,9 cm
 Ø 1,9"



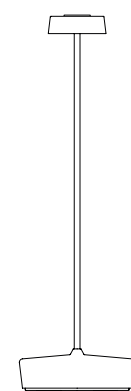
32,5 cm
 12,8"



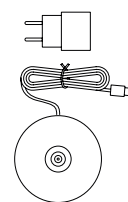
Ø 7,5 cm
 Ø 2,9"

Ø 10 cm
 Ø 3,9"

Ø 4,9 cm
 Ø 1,9"



32,5 cm
 12,8"



Ø 7,5 cm
 Ø 2,9"

Ø 10 cm
 Ø 3,9"

Pacco batteria al litio ricaricabile e sostituibile
 Rechargeable and replaceable lithium battery pack

Durata di circa 12 h alla massima potenza
 Battery lasts about 12 h at full power

Tempo di ricarica a 1A: 6-8 h
 Charging time at 1A: 6-8 h

Corpo in pressofusione di alluminio verniciato
 Painted die-cast aluminium fixture

Diffusore in policarbonato
 Polycarbonate diffuser

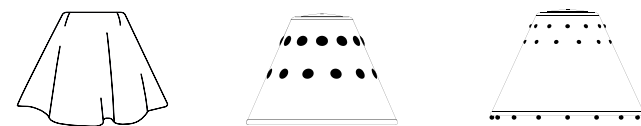
Adatta all'uso esterno (lampada IP65) e interno
 (lampada su base di ricarica IP20) → legenda pag. 178
 Suitable for outdoor (lamp IP65) and indoor use
 (lamp on charging base IP20) → legend pg. 178

Avvertenze

Remarks

Il modello LD1020 va personalizzato con una gamma di paralumi in vetro o con un "fazzoletto" in tessuto, che si fissano alla testa della lampada tramite un magnete
 The model LD1020 must be customized choosing from a range of glass lampshades or a fabric "handkerchief", which are attached to the top of the lamp with a magnet

Da personalizzare con (pag. 90-92):
 To be customized with (pg. 90-92):

**Accessori inclusi**

Accessories included

Base di ricarica a contatto
 Contact charging base

Finiture

Finishes



LD1010B3
 Bianco
 White
 RAL 9002



LD1010R3
 Corten



LD1010N3
 Nero
 Black
 RAL 9005



LD1020B3 *
 Bianco
 White
 RAL 9002



LD1020R3 *
 Corten



LD1020N3 *
 Nero
 Black
 RAL 9005

* Completa la tua lampada (pag. 90-92)
 Complete your lamp (pg. 90-92)

Marylin

Paralume in tessuto Fabric lampshade



Paralume morbido in tessuto elastico ignifugo, lavabile e ingualcibile, con orlo sopraffilato. È dotato di un dischetto in policarbonato che permette al tessuto di agganciarsi stabilmente alla lampada.

A soft lampshade made of fire-retardant elastic fabric, which is washable and crease-resistant, with zig-zag edging. It has a polycarbonate disc that allows the fabric to be firmly attached to the lamp.

Dati tecnici Technical data



Ø 33 cm
Ø 13"

Paralume morbido in tessuto elastico ignifugo, lavabile e ingualcibile
Lampshade in fireproof, washable, wrinkle-resistant, elastic fabric
Dischetto in policarbonato
Polycarbonate disk

Accessori inclusi Accessories included

Magnete
Magnet

Finiture Finishes



LD102000
Bianco
White



Accessorio per Accessory for



LD1020B3
Bianco
White
RAL 9002



LD1020R3
Corten



LD1020N3
Nero
Black
RAL 9005



Dots

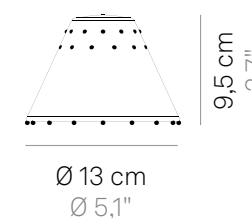
Paralume in vetro Glass lampshade



Paralume in vetro borosilicato soffiato e lavorato a mano, trasparente con decorazioni a rilievo nei colori bianco, nero, ambra o blu.

A handcrafted, blown borosilicate glass lampshade, in clear glass with relief decorations in white, black, amber or blue.

Dati tecnici Technical data



Paralume in vetro borosilicato soffiato e lavorato a mano
Lampshade in blown and handmade borosilicate glass

Accessori inclusi Accessories included

Magnete
Magnet

Finiture Finishes



LD102001
Bianco
White



LD102002
Nero
Black



LD102003
Ambra
Amber



LD102004
Blu
Blue



Decoro 25 punti

Finiture Finishes



LD102011
Bianco
White



LD102012
Nero
Black



LD102013
Ambra
Amber



LD102014
Blu
Blue



Decoro 41 punti

Accessorio per Accessory for



LD1020B3
Bianco
White
RAL 9002



LD1020R3
Corten



LD1020N3
Nero
Black
RAL 9005



Swap mini NEW

Tavolo pro
Table lamp pro



Swap mini è una lampada a batteria portatile e ricaricabile da tavolo. È dotata di base di ricarica a contatto e touch dimmer.

Swap mini is a battery-operated, portable and rechargeable table lamp. It has a contact charging base and dimmer touch control.



Swap mini table lamp white
→ LD1011B3

Dati tecnici

Technical data

LED DIMMER • 2,2W • 183lm
 2700K • IP65 • CRI>90
 100-240V • 50-60Hz • 5Vdc max 1A



Pacco batteria al litio ricaricabile e sostituibile
 Rechargeable and replaceable lithium battery pack

Durata di circa 13 h alla massima potenza
 Battery lasts about 13 h at full power

Tempo di ricarica a 1A: 6-8 h
 Charging time at 1A: 6-8 h

Corpo in pressofusione di alluminio verniciato
 Painted die-cast aluminium fixture

Diffusore in policarbonato
 Polycarbonate diffuser

Adatta all'uso esterno (lampada IP65) e interno
 (lampada su base di ricarica IP20) → legenda pag. 178
 Suitable for outdoor (lamp IP65) and indoor use
 (lamp on charging base IP20) → legend pag. 178

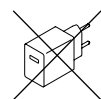
Avvertenze

Remarks

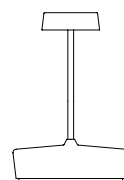
Le lampade con finitura galvanica lucida oro e cromo
 non sono adatte per uso esterno.

The lamps with gold and chrome glossy galvanic finish
 are not suitable for outdoor use.

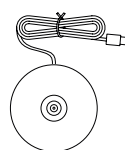
Ø 4,9 cm
 Ø 1,9"



non incluso
 not included



14,8 cm
 5,8"



Ø 10 cm
 Ø 3,9"

Ø 7,5 cm
 Ø 2,9"

Accessori inclusi

Accessories included

Base di ricarica a contatto
 Contact charging base

Accessori non inclusi

Accessories not included

Caricatore
 Charger

Finiture

Finishes

**LD1011B3**

Bianco
 White
 RAL 9002

**LD1011R3**

Corten

**LD1011N3**

Nero
 Black
 RAL 9005

**LD1011L3**

Lilla
 Lilac
 RAL 4005

**LD1011K3**

Blu Capri
 Capri blue
 RAL 5019

**LD1011V3**

Verde mela
 Apple green
 RAL 6018

**LD1011Z3**

Arancio
 Orange
 RAL 2008

**LD1011O3**

Oro lucido
 Glossy gold
 Galvanic finish

**LD1011C3**

Cromo lucido
 Glossy chromo
 Galvanic finish

Le lampade con finitura galvanica lucida oro e cromo non sono adatte per uso esterno.
 The lamps with gold and chrome glossy galvanic finish are not suitable for outdoor use.

Home

Voglio una casa illuminata
 Tanto grande e tanto piccola
 Come la penso ogni giorno
 Con tanti o pochi amici
 Vere presenze
 Penso la casa sul mare e sulla sabbia
 Sul prato ombreggiato dal tiglio
 E sulla montagna dopo il tramonto
 Che racconta dei nostri tanti passi.

I'd like a bright house
 As large and as small
 As I imagine it every day
 With many or a few friends
 True presences
 I imagine a house by the sea and on the sand
 On the lawn, in the shade of a linden tree
 And in the mountains after sunset
 That reveals our many steps.

TAVOLO
 TABLE LAMP



Home table lamp white → **LD0258B3**
 Home table lamp dark grey → **LD0258N3**

Euganean hills
 Padua, Italy

Home

Tavolo pro Table lamp pro



Home table lamp white
→ **LD0258B3**

Home è una lampada a batteria portatile e ricaricabile da tavolo. È dotata di base di ricarica a contatto e touch dimmer.

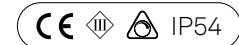
Home is a battery-operated portable and rechargeable table lamp. It is equipped with contact charging base and dimmer touch control.



Dati tecnici

Technical data

LED DIMMER • 2,2W • 165lm
 3000K • IP54 • CRI>80
 100-240V • 50-60Hz • 5Vdc max 1A



Pacco batteria al litio ricaricabile e sostituibile
 Rechargeable and replaceable lithium battery pack

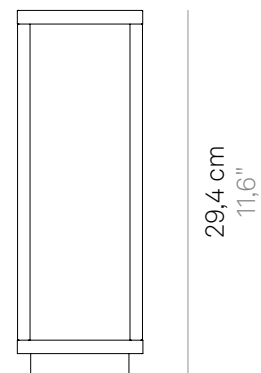
Durata di circa 12 h alla massima potenza
 Battery lasts about 12 h at full power

Tempo di ricarica a 1A: 6-8 h
 Charging time at 1A: 6-8 h

Corpo in pressofusione di alluminio verniciato
 Painted die-cast aluminium fixture

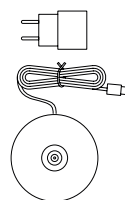
Diffusore in policarbonato
 Polycarbonate diffuser

Adatta all'uso esterno (lampada IP54) e interno
 (lampada su base di ricarica IP20) → legenda pag. 178
 Suitable for outdoor (lamp IP54) and indoor use
 (lamp on charging base IP20) → legend pg. 178



29,4 cm
 11,6"

10 x 10 cm
 3,9" x 3,9"



Ø 7,5 cm
 Ø 2,9"

Accessori inclusi

Accessories included

Base di ricarica a contatto
 Contact charging base

Finiture

Finishes



LD0258B3
 Bianco
 White
 RAL 9016



LD0258R3
 Corten



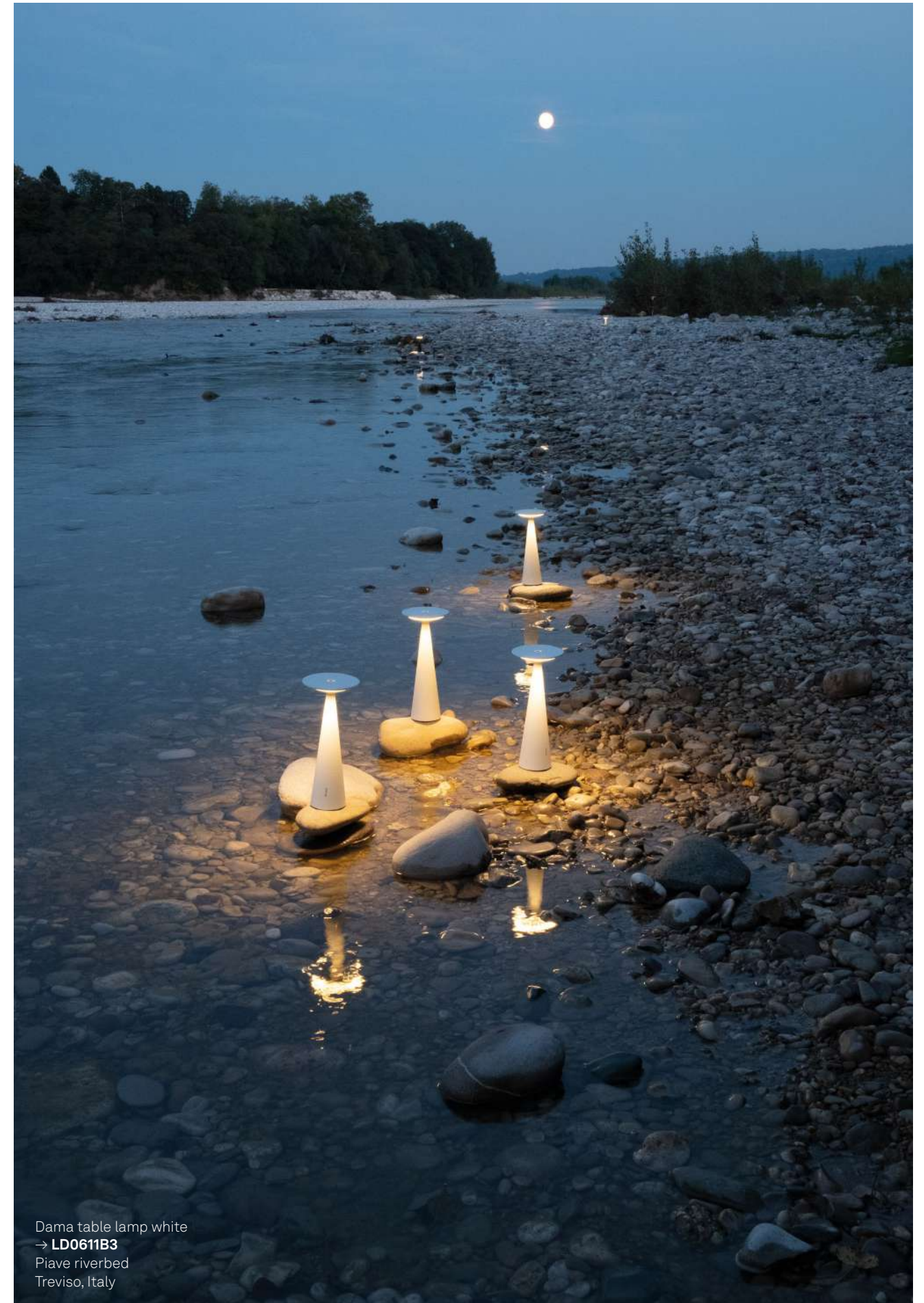
LD0258N3
 Grigio scuro
 Dark grey
 RAL 7012

Dama

A stone shines
light awakens it
while a small moon
radiates a faint yet vibrant glow.
The endless passage of much water
has patiently smoothed it.

Un sasso risplende
la luce lo risveglia
mentre una piccola luna
emana un chiarore flebile ma vivo.
È il passaggio perpetuo di tanta acqua
che paziente lo ha levigato.

TAVOLO USB
TABLE LAMP USB



Dama table lamp white
→ **LD0611B3**
Piave riverbed
Treviso, Italy



Previous page: Dama table
lamp white → **LD0611B3**
Ristorante Le Lampare al
Fortino - Trani, Italy
Photo Vito Rizzi Photographer

Current page: Dama table lamp
black → **LD0611N3**
Ristorante Noir - Ponzano, Italy
Photo phEsci Francesco Esci



Dama

Tavolo pro USB

Table lamp pro USB



Dama table lamp white
→ **LD0611B3**

Dama è una lampada a batteria portatile e ricaricabile da tavolo. È dotata di base di ricarica a contatto, touch dimmer e funzione di selezione della temperatura di colore della luce tra 2700K e 3000K (bianco dinamico). La lampada dispone di una porta USB-a, che consente la ricarica di dispositivi mobili.

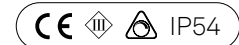
Dama is a battery-operated portable and rechargeable table lamp. It is equipped with contact charging base, dimmer touch control and a light colour temperature selection function, 2700K or 3000K (dynamic white). Available with a USB-a port for charging mobile devices.



Dati tecnici

Technical data

LED DIMMER • 2,2W • 166-178lm
 2700-3000K • IP54 • CRI>80
 100-240V • 50-60Hz • 5Vdc max 1A



Pacco batteria al litio ricaricabile e sostituibile
 Rechargeable and replaceable lithium battery pack

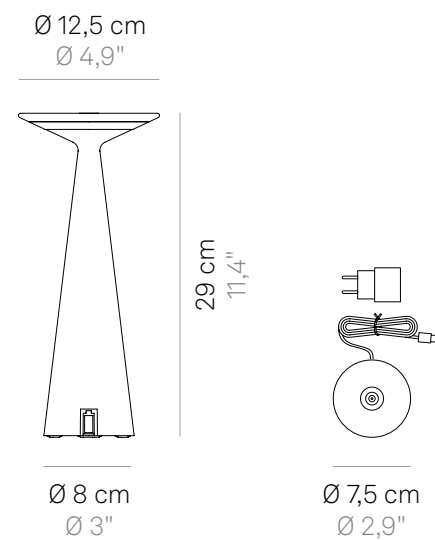
Durata di circa 9 h alla massima potenza
 Battery lasts about 9 h at full power

Tempo di ricarica a 1A: 6-8 h
 Charging time at 1A: 6-8 h

Corpo in pressofusione di alluminio verniciato
 Painted die-cast aluminium fixture

Diffusore in policarbonato
 Polycarbonate diffuser

Adatta all'uso esterno (lampada IP54) e interno
 (lampada su base di ricarica IP20) → legenda pag. 178
 Suitable for outdoor (lamp IP54) and indoor use
 (lamp on charging base IP20) → legend pg. 178

**Finiture**

Finishes

**LD0611B3**

Bianco
 White
 RAL 9003

LD0611N3

Nero
 Black
 RAL 9005

Accessori inclusi

Accessories included

Base di ricarica a contatto
 Contact charging base

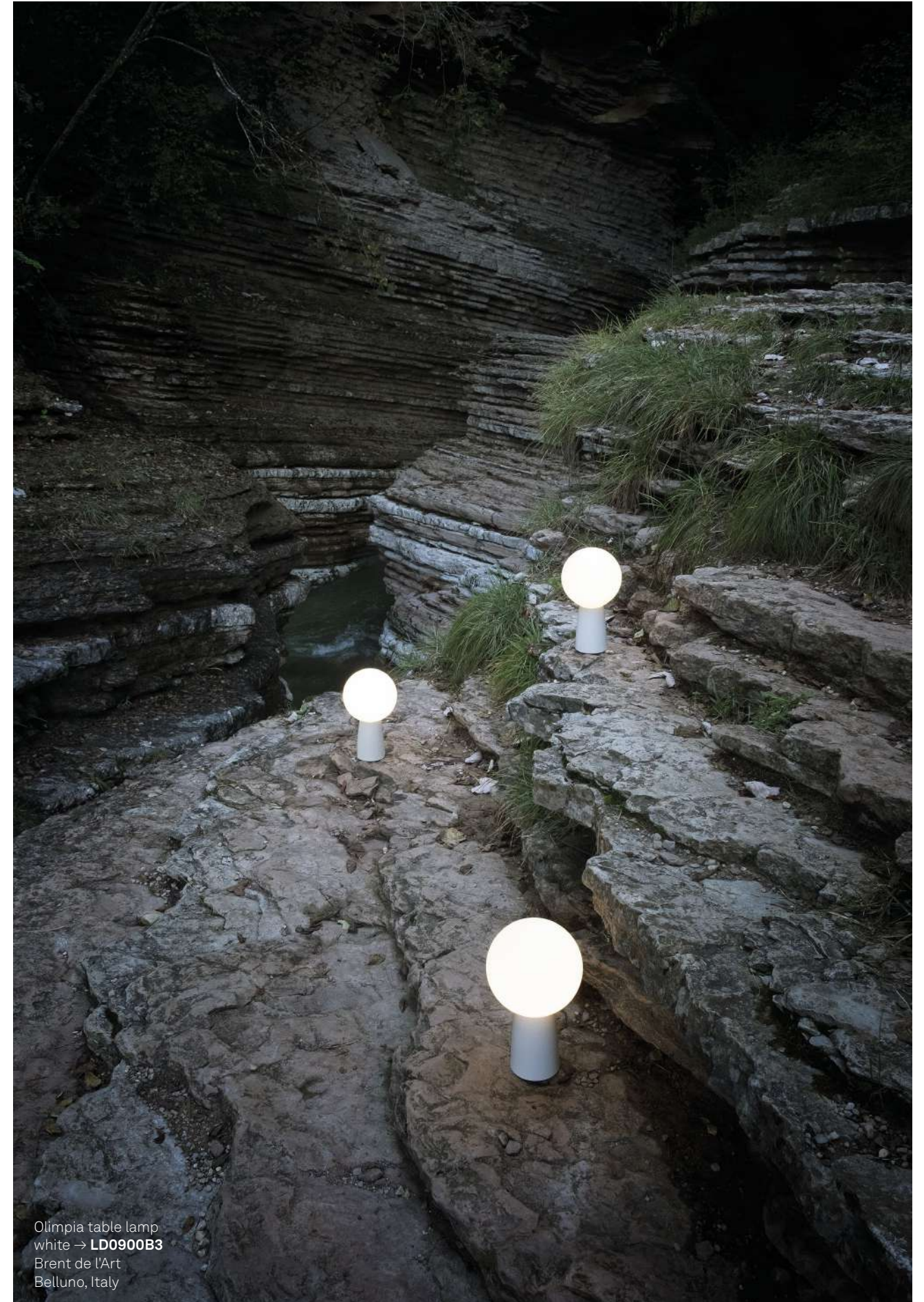
Olimpia

Design Federico de Majo

Luna luminosa, piena
la tua luce
penetra nei solchi, negli anfratti.
Gradino dopo gradino
ci avviciniamo.

Bright full moon
your light
penetrates furrows and crevices.
Step by step
we draw near.

TAVOLO
TABLE LAMP



Olimpia table lamp
white → **LD0900B3**
Brent de l'Art
Belluno, Italy



Olimpia table lamp white
→ **LD0900B3**
Enoteca Ombre Rosse
Preganziol, Italy
Photo phEsci Francesco Esci



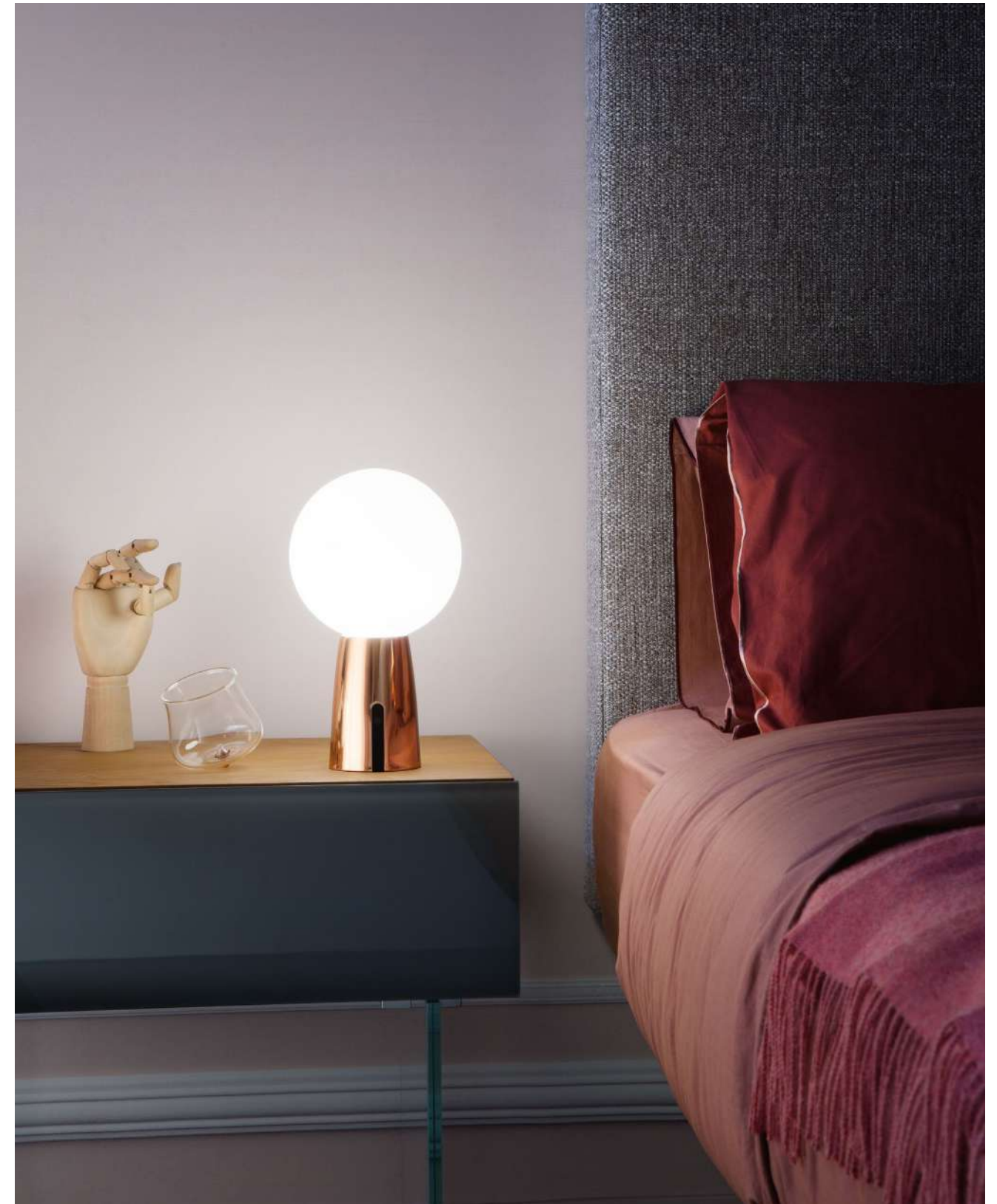
Olimpia

Tavolo pro Table lamp pro



Olimpia è una lampada a batteria portatile e ricaricabile da tavolo. È dotata di base di ricarica a contatto, touch dimmer e di una lente (accessorio) per rendere la luce più calda (2700K).

Olimpia is a battery-operated portable and rechargeable table lamp. It is equipped with contact charging base, dimmer touch control and an accessory lens to warm the color temperature of light (2700K).

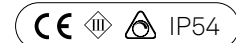


Olimpia table lamp copper
→ **LD0900E3**

Dati tecnici

Technical data

LED DIMMER • 2,5W • 200lm
 3000K • IP54 • CRI>80
 100-240V • 50-60Hz • 5Vdc max 1A



Pacco batteria al litio ricaricabile e sostituibile
 Rechargeable and replaceable lithium battery pack

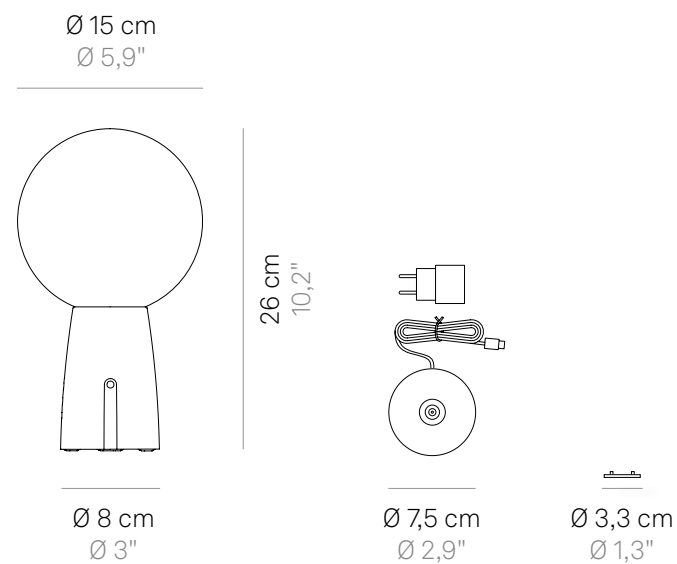
Durata di circa 9 h alla massima potenza
 Battery lasts about 9 h at full power

Tempo di ricarica a 1A: circa 9 h
 Charging time at 1A: about 9 h

Corpo in pressofusione di alluminio verniciato
 Painted die-cast aluminium fixture

Diffusore in policarbonato
 Polycarbonate diffuser

Adatta all'uso esterno (lampada IP54) e interno
 (lampada su base di ricarica IP20) → legenda pag. 178
 Suitable for outdoor (lamp IP54) and indoor use
 (lamp on charging base IP20) → legend pg. 178


Accessori inclusi
 Accessories included

Base di ricarica a contatto
 Contact charging base

Lente
 Lens

Avvertenze
 Remarks

Le lampade con finitura oro, cromo e rame non sono adatte per uso esterno.
 The lamps with gold, chrome and silver finish are not suitable for outdoor use.

Finiture

Finishes



LD0900B3
 Bianco
 White
 RAL 9003

LD0900N3
 Grigio scuro
 Dark grey
 RAL 7012



LD090003
 Oro
 Gold

LD0900C3
 Cromo
 Chrome

LD0900E3
 Rame
 Copper

Le lampade con finitura color oro, cromo e rame non sono adatte per uso esterno.
 The lamps with gold, chromo and copper finish are not suitable for outdoor use.

Sister Light

Design Federico de Majo

An enchanted forest
rich in greenery
and glowing mushrooms.
Eyes of elves, hidden
spy on your many powers.

Un bosco incantato
ricco di vegetazione
e funghi fosforescenti.
Occhi di elfi, nascosti
spiano le tue molteplici abilità.

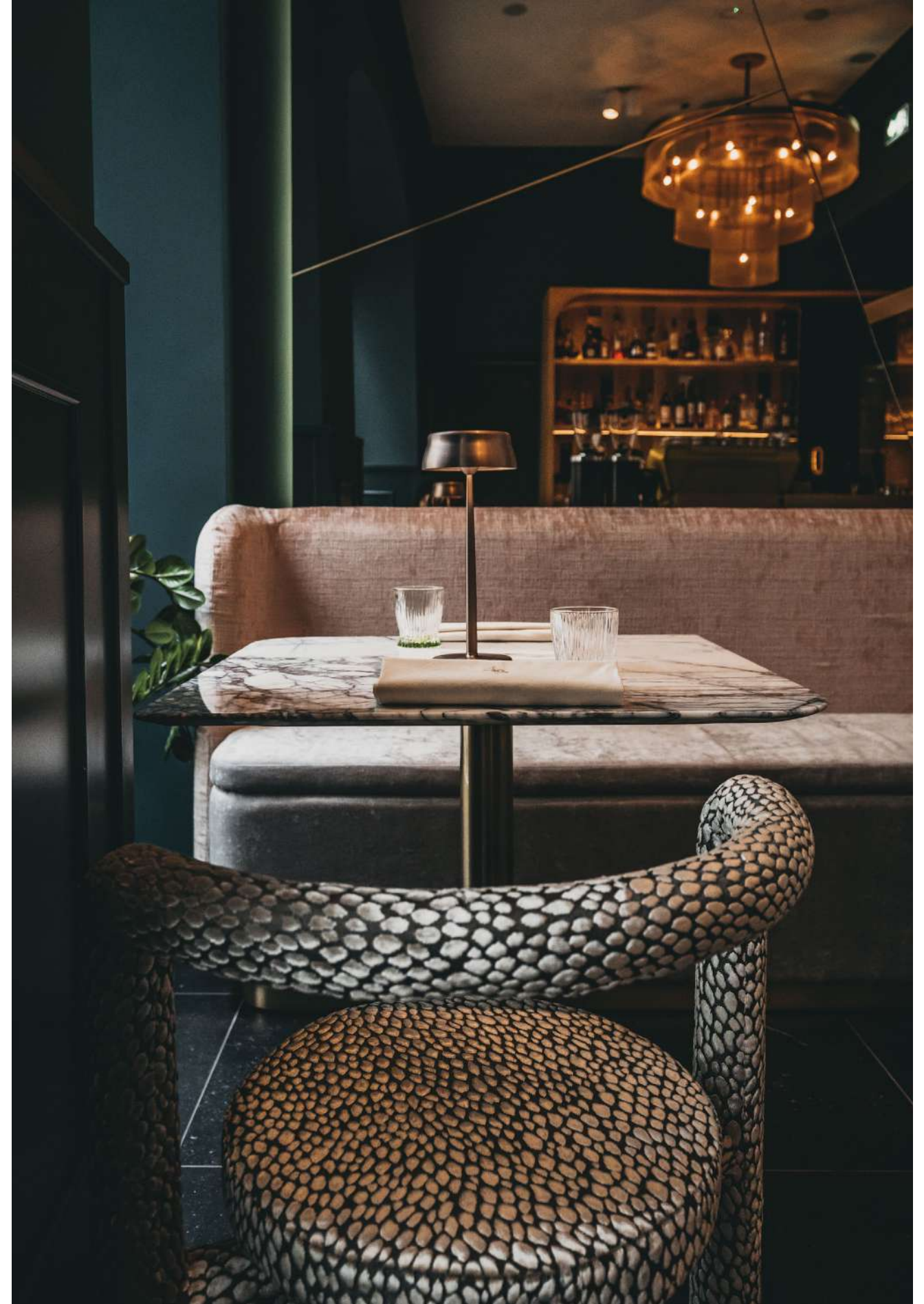
TAVOLO / MINI TAVOLO / MINI BOWL/PIATTO / PICCHETTO / PARETE
TABLE LAMP / MINI TABLE LAMP / MINI TABLE BOWL/PLATE / LAMP WITH PEG / WALL LAMP



Sister Light table lamp gold → **LD030003**
Sister Light mini table lamp gold → **LD030603**
Rosoline pine forest
Rovigo, Italy



Sister Light table
lamp copper → **LD0300R3**
42 Restaurant & Bar
Esztergom, Hungary
Photo Patrik Fábian



Sister Light

Tavolo
Table lamp



Sister Light è una lampada a batteria portatile e ricaricabile da tavolo. È dotata di un sistema di controllo elettronico che monitora l'autonomia residua e garantisce un flusso luminoso costante fino all'esaurimento della batteria. Un menu touch multifunzione permette di regolare la temperatura di colore della luce tra 2700-3350-4000K (bianco dinamico) e impostare o escludere la dimmerazione a 4 step. La testa della lampada, fissata sullo stelo è convertibile a fissaggio magnetico e dunque può essere separata per diventare una fonte luminosa di emergenza. La base della lampada è predisposta per il fissaggio meccanico al tavolo.

Sister Light is a battery-operated portable and rechargeable table lamp. It is equipped with an electronic control system monitors the remaining autonomy and ensures constant luminous flux until the battery runs out. A customisable multifunctional touch control menu allows you to adjust the light color temperature to 2700-3350-4000K (dynamic white) and to set or exclude the 4-step dimmer function. The top of the lamp, fixed to the stem, can be converted to magnetic fixing and detached to become an emergency light. The base of the lamp is designed to be mechanically fixed to a table.

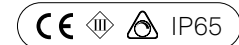


Sister Light table lamp blue
→ **LD0300B3**

Dati tecnici

Technical data

LED DIMMER • 3W • 250-260-270lm
2700-3150-4000K • IP65 • CRI>90
100-240V • 50-60Hz • 5Vdc max 2A



Pacco batteria al litio ricaricabile e sostituibile
Rechargeable and replaceable lithium battery pack

Durata 8 - 58 h, in base alla regolazione del flusso luminoso
Battery lasts 8 - 58 h, depending on the luminous flux setting.

Ricarica con cavetto USB-c
Rechargeable with a USB-c cable

Tempo di ricarica a 2A: circa 5 h
Charging time at 2A: about 5 h

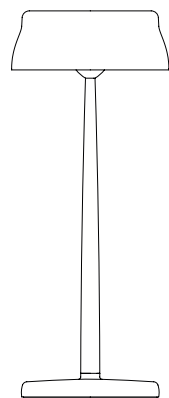
Corpo in alluminio anodizzato
Anodized aluminium fixture

Diffusore in policarbonato prismatico
Prismatic polycarbonate diffuser

Adatta all'uso esterno (lampada IP65) e interno (lampada su base di ricarica IP20) → legenda pag. 178
Suitable for outdoor (lamp IP65) and indoor use (lamp on charging base IP20) → legend pg. 178

Resistenza agli urti (IK07) e alla nebbia salina (1500h)
Impact resistance (IK07) and salt spray resistance (1500h)

Ø 13,2 cm
Ø 5,2"



32,8 cm
12,9"



non incluso
not included



Ø 11 cm
Ø 4,3"

Accessori inclusi

Accessories included

Cavo di ricarica con entrata USB-c
Charging cable with USB-c input

Kit per fissaggio magnetico
Kit for magnetic fixing

Kit per fissaggio meccanico al tavolo
Kit for mechanical fixing to a table

Accessori non inclusi

Accessories not included

Caricatore
Charger

Finiture

Finishes



LD0300A3
Alluminio
Aluminium



LD0300B3
Blu
Blue



LD0300O3
Oro
Gold



LD0300R3
Rame
Copper



LD0300V3
Verde
Green

Sister Light mini

Tavolo

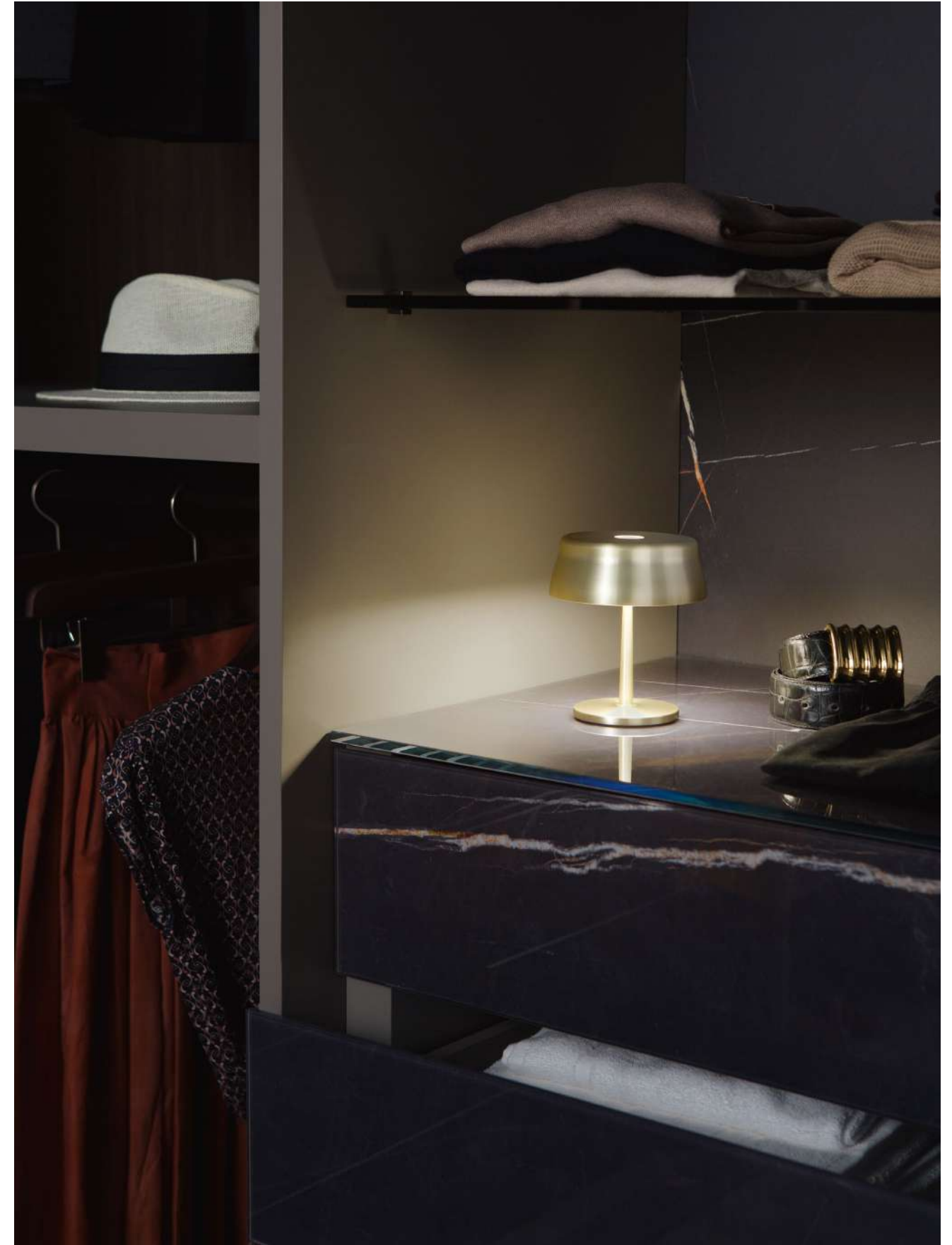
Table lamp



Sister Light mini è una lampada a batteria portatile e ricaricabile da tavolo. È dotata di un sistema di controllo elettronico che monitora l'autonomia residua e garantisce un flusso luminoso costante fino all'esaurimento della batteria. Un menu touch multifunzione permette di regolare la temperatura di colore della luce tra 2700-3350-4000K (bianco dinamico) e impostare o escludere la dimmerazione a 4 step. La testa della lampada, fissata sullo stelo è convertibile a fissaggio magnetico e dunque può essere separata per diventare una fonte luminosa di emergenza. La base della lampada è predisposta per il fissaggio meccanico al tavolo.

Sister Light mini is a battery-operated portable and rechargeable table lamp. It is equipped with an electronic control system monitors the remaining autonomy and ensures constant luminous flux until the battery runs out. A customisable multifunctional touch control menu allows you to adjust the light color temperature to 2700-3350-4000K (dynamic white) and to set or exclude the 4-step dimmer function. The top of the lamp, fixed to the stem, can be converted to magnetic fixing and detached to become an emergency light. The base of the lamp is designed to be mechanically fixed to a table.

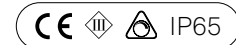
Sister Light mini table lamp
gold → LD030603



Dati tecnici

Technical data

LED DIMMER • 3W • 250-260-270lm
 2700-3150-4000K • IP65 • CRI>90
 100-240V • 50-60Hz • 5Vdc max 2A



Pacco batteria al litio ricaricabile e sostituibile
 Rechargeable and replaceable lithium battery pack

Durata 8 - 58 h, in base alla regolazione del flusso luminoso

Battery lasts 8 - 58 h, depending on the luminous flux setting.

Ricarica con cavetto USB-c
 Rechargeable with a USB-c cable

Tempo di ricarica a 2A: circa 5 h
 Charging time at 2A: about 5 h

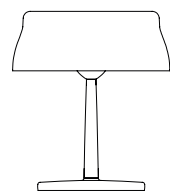
Corpo in alluminio anodizzato
 Anodized aluminium fixture

Diffusore in policarbonato prismatico
 Prismatic polycarbonate diffuser

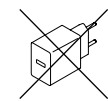
Adatta all'uso esterno (lampada IP65) e interno (lampada su base di ricarica IP20) → legenda pag. 178
 Suitable for outdoor (lamp IP65) and indoor use (lamp on charging base IP20) → legend pg. 178

Resistenza agli urti (IK07) e alla nebbia salina (1500h)
 Impact resistance (IK07) and salt spray resistance (1500h)

Ø 13,2 cm
 Ø 5,2"



15 cm
 5,9"



non incluso
 not included



Ø 9 cm
 Ø 3,5"

Accessori inclusi

Accessories included

Cavo di ricarica con entrata USB-c
 Charging cable with USB-c input

Kit per fissaggio magnetico
 Kit for magnetic fixing

Kit per fissaggio meccanico al tavolo
 Kit for mechanical fixing to a table

Accessori non inclusi

Accessories not included

Caricatore
 Charger

Finiture

Finishes

**LD030603**

Oro
 Gold

**LD0306R3**

Rame
 Copper

**LD0306V3**

Verde
 Green

Sister Light mini

Bowl/piatto Bowl/plate



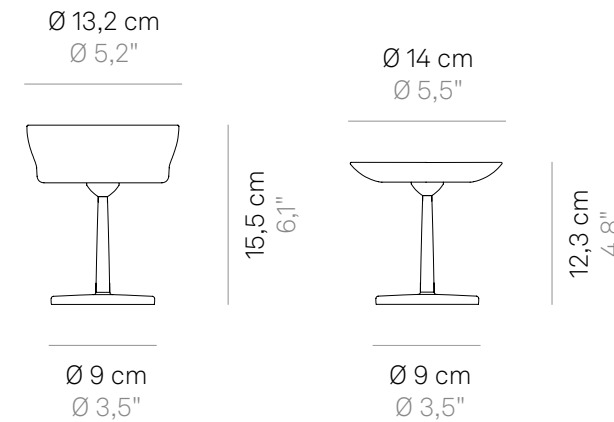
Elemento contenitore da tavolo, composto dalla base della lampada Sister Light mini tavolo a cui è fissato magneticamente un accessorio in vetro borosilicato, disponibile in due varianti: bowl e piatto. La base dell'elemento è predisposta per il fissaggio meccanico al tavolo.

A serving accessory for the table, comprising the base of Sister Light mini table lamp magnetically attached to a borosilicate glass element, available in two versions: a bowl and a plate. The base of the accessory is designed to be mechanically fixed to a table.

Dati tecnici Technical data



Corpo in alluminio anodizzato
Anodized aluminium fixture
Accessorio contenitore magnetico in vetro borosilicato
Magnetic serving accessory in borosilicate glass
Resistenza alla nebbia salina (1500 h)
Salt spray resistance (1500h)



Finiture Finishes



LD070003
Oro
Gold



LD0700R3
Rame
Copper



LD0700V3
Verde
Green



Finiture Finishes



LD070103
Oro
Gold



LD0701R3
Rame
Copper



LD0701V3
Verde
Green



Sister Light

Picchetto

Lamp with peg



Sister Light picchetto è una lampada a batteria portatile e ricaricabile. È dotata di un sistema di controllo elettronico che monitora l'autonomia residua e garantisce un flusso luminoso costante fino all'esaurimento della batteria. Un menu touch multifunzione permette di regolare la temperatura di colore della luce tra 2700-3350-4000K (bianco dinamico) e impostare o escludere la dimmerazione a 4 step. La testa della lampada, fissata sullo stelo è convertibile a fissaggio magnetico e dunque può essere separata per diventare una fonte luminosa di emergenza. Dotata di un kit di 3 aste che permette di regolare l'altezza della lampada da un minimo di 58 a un massimo di 108 cm.

Sister Light lamp with peg is a battery-operated portable and rechargeable lamp. It is equipped with an electronic control system monitors the remaining autonomy and ensures constant luminous flux until the battery runs out. A customisable multifunctional touch control menu allows you to adjust the light color temperature to 2700-3350-4000K (dynamic white) and to set or exclude the 4-step dimmer function. The top of the lamp, magnetized on the stem (convertible to mechanical fixing), can be detached to become an emergency lamp. Equipped with a 3-rod kit that allows you to adjust the height of the lamp from minimum 58 cm to maximum 108 cm.

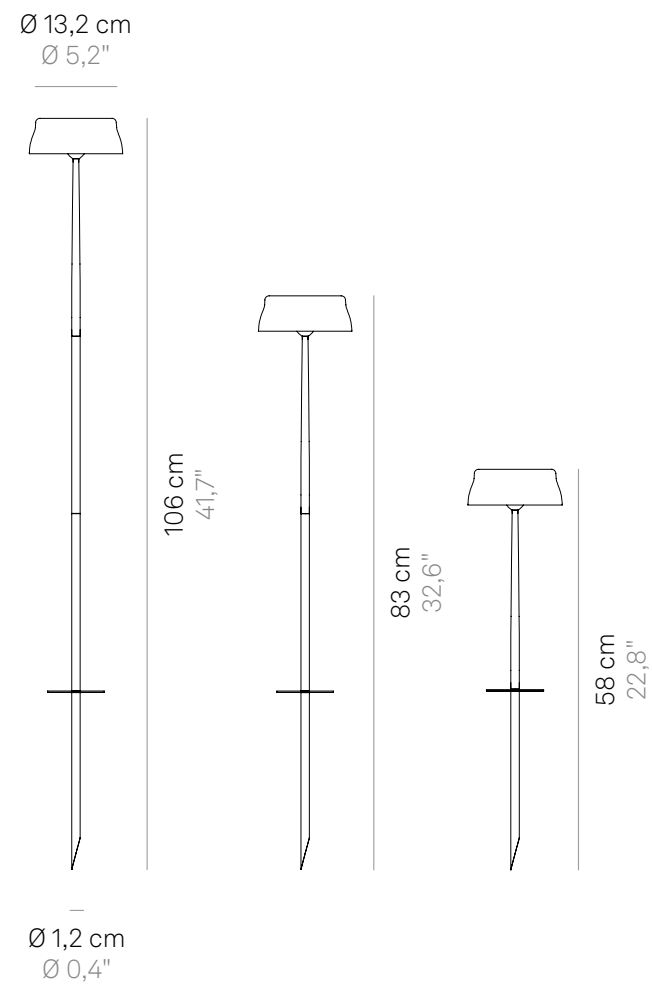
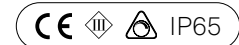
Sister Light lamp with peg green → **LD0302V3**
Sister Light lamp with peg copper → **LD0302R3**



Dati tecnici

Technical data

LED DIMMER • 3W • 250-260-270lm
2700-3150-4000K • IP65 • CRI>90
100-240V • 50-60Hz • 5Vdc max 2A



Pacco batteria al litio ricaricabile e sostituibile
Rechargeable and replaceable lithium battery pack

Durata 8 - 58 h, in base alla regolazione del flusso luminoso

Battery lasts 8 - 58 h, depending on the luminous flux setting.

Ricarica con cavetto USB-c

Rechargeable with a USB-c cable

Tempo di ricarica a 2A: circa 5 h

Charging time at 2A: about 5 h

Corpo in alluminio anodizzato

Anodized aluminium fixture

Diffusore in policarbonato prismatico

Prismatic polycarbonate diffuser

Adatta all'uso esterno (lampada IP65) e interno (lampada su base di ricarica IP20) → legenda pag. 178

Suitable for outdoor (lamp IP65) and indoor use (lamp on charging base IP20) → legend pg. 178

Resistenza agli urti (IK07) e alla nebbia salina (1500h)

Impact resistance (IK07) and salt spray resistance (1500h)

Avvertenze

Remarks

La testa della lampada può essere svitata per avvicinarla a una fonte di alimentazione, facilitando l'operazione di ricarica.

The head can be removed from the body of the lamp for easier recharging.

**Accessori inclusi**

Accessories included

Cavo di ricarica con entrata USB-c
Charging cable with USB-c input

Kit per fissaggio magnetico
Kit for magnetic fixin

Kit di 3 aste
3-rod kit

Accessori non inclusi

Accessories not included

Caricatore
Charger

Finiture

Finishes

**LD0302R3**

Rame
Copper

LD0302V3

Verde
Green

Sister Light

Parete Wall lamp



Sister Light wall lamp
copper → **LD0308R3**

Sister Light parete è una lampada a batteria portatile e ricaricabile. È dotata di un sistema di controllo elettronico che monitora l'autonomia residua e garantisce un flusso luminoso costante fino all'esaurimento della batteria. Un menu touch multifunzione di personalizzazione permette di regolare la temperatura di colore della luce tra 2700-3350-4000K (bianco dinamico) e impostare o escludere la dimmerazione a 4 step. La testa della lampada, calamitata sullo stelo (convertibile a fissaggio meccanico) può essere separata per diventare una fonte luminosa di emergenza.

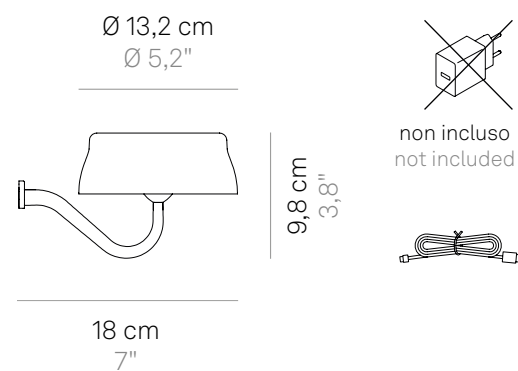
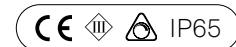
Sister Light wall lamp is a battery-operated portable and rechargeable lamp. It is equipped with an electronic control system monitors the remaining autonomy and ensures constant luminous flux until the battery runs out. A customisable multifunctional touch control menu allows you to adjust the light colour temperature to 2700-3350-4000K (dynamic white) and to set or exclude the 4-step dimmer function. The top of the lamp, magnetized on the stem (convertible to mechanical fixing), can be detached to become an emergency light.



Dati tecnici

Technical data

LED DIMMER • 3W • 250-260-270lm
 2700-3150-4000K • IP65 • CRI>90
 100-240V • 50-60Hz • 5Vdc max 2A



Pacco batteria al litio ricaricabile e sostituibile
 Rechargeable and replaceable lithium battery pack

Durata 8 - 58 h, in base alla regolazione del flusso luminoso

Battery lasts 8 - 58 h, depending on the luminous flux setting.

Ricarica con cavetto USB-c
 Rechargeable with a USB-c cable

Tempo di ricarica a 2A: circa 5 h
 Charging time at 2A: about 5 h

Corpo in alluminio anodizzato
 Anodized aluminium fixture

Diffusore in policarbonato prismatico
 Prismatic polycarbonate diffuser

Adatta all'uso esterno (lampada IP65) e interno (lampada su base di ricarica IP20) → legenda pag. 178
 Suitable for outdoor (lamp IP65) and indoor use (lamp on charging base IP20) → legend pg. 178

Resistenza agli urti (IK07) e alla nebbia salina (1500h)
 Impact resistance (IK07) and salt spray resistance (1500h)

Avvertenze

Remarks

La testa della lampada può essere svitata per avvicinarla a una fonte di alimentazione, facilitando l'operazione di ricarica.

The head can be removed from the body of the lamp for easier recharging.

Accessori inclusi

Accessories included

Cavo di ricarica con entrata USB-c
 Charging cable with USB-c input

Kit per fissaggio magnetico
 Kit for magnetic fixing

Accessori non inclusi

Accessories not included

Caricatore
 Charger

Finiture

Finishes

**LD0308R3**

Rame
 Copper

LD0308V3

Verde
 Green

Pencil

Design Federico de Majo

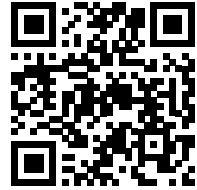
Sospesa magicamente
abbracciata o libera
sembri sostenere il peso del tronco.
Esile presenza
ti presti a giocare
in una luminosa danza.

Magically suspended
embraced or free
you appear to be bearing the weight of a trunk.
Slender presence
you play along
in a luminous dance.

MODULO LUCE / CARICABATTERIE / BASE DI STAZIONAMENTO E RICARICA / BASE DI STAZIONAMENTO ROTANTE / SUPPORTI TAVOLO /
SUPPORTI PARETE ORIZZONTALE / SUPPORTO PARETE VERTICALE / SUPPORTO SOSPENSIONE VERTICALE / SUPPORTI SOSPENSIONE
ORIZZONTALE LIGHTING MODULE / BATTERY CHARGER / DOCKING AND CHARGING STATION / ROTATING DOCKING STATION / TABLE BASES
/ HORIZONTAL WALL LAMP BRACKETS / VERTICAL WALL LAMP KIT / VERTICAL SUSPENSION KIT / HORIZONTAL SUSPENSION KIT



Pencil lighting module large white → **LD0802B3**
Pencil lighting module medium white → **LD0801B3**
Pencil lighting module small white → **LD0800B3**
Cansiglio forest
Treviso, Italy



Video Pencil

Pencil è un modulo luminoso a batteria, portatile e ricaricabile, disponibile in tre misure, che grazie agli appositi accessori può diventare lampada da terra, tavolo, parete e a sospensione.

Dotato di sorgente luminosa a LED, Pencil produce una luce intensa e ben direzionata adatta a spazi pubblici e privati, anche outdoor (IP65).

La struttura, a sezione pentagonale, è in estrusione d'alluminio verniciato bianco, corten o grigio scuro; il diffusore è in policarbonato opale satinato.

Un dimmer touch a 4 steps permette di calibrare con precisione l'illuminazione di un ambiente, e di scegliere la temperatura di colore della luce tra 2700-3150-4000K (bianco dinamico).

Pencil può essere ricaricato in due modi: direttamente tramite caricatore (pagina 150); o a contatto sulla base di stazionamento, la quale può essere utilizzata anche solo come alloggio del modulo, per un utilizzo come lampada da terra o da tavolo (pagina 152).

Grazie alla scheda LED avanzata, un sistema di controllo elettronico monitora l'autonomia residua e garantisce un flusso luminoso costante fino all'esaurimento della batteria, permettendo di ottimizzare le ricariche ed effettuarle sempre in maniera corretta. La durata della batteria varia dalle 8h alle 58h, in base alla regolazione del flusso luminoso; i tempi di ricarica a 3,16A sono 6 ore per il modulo piccolo, 9 per il medio, 12 per il grande.

Pencil is a battery-operated portable and rechargeable lighting module, available in three sizes. Thanks to its dedicated accessories, it can become a floor, table, wall and suspension lamp. Equipped with a LED light source, Pencil creates an intense, well-directed light ideal for public and private spaces, also outdoors (IP65).

Its fixture, with a pentagonal cross-section, is made of white, corten or dark grey painted extruded aluminium. The diffuser is in satin opal polycarbonate.

Its 4-step dimmer touch control allows you to accurately adjust the lighting in a room and choose the light colour temperature, 2700-3150-4000K (dynamic white).

Pencil can be recharged in two ways: either with the battery charger (page 150) or in the docking station, connected to a battery charger (page 152).

Thanks to a state-of-the-art LED circuit board, an electronic control system monitors the remaining autonomy and ensures a constant luminous flux until the battery runs out. Recharging is therefore optimised and always properly done. The battery lasts 8h - 58h, depending on the luminous flux setting. At 3.16A, recharging times are 6h for the small module, 9h for the medium module and 12h for the large module.

Pencil lighting module large white
+ docking station white
→ **LD0802B3 + LD0810B3**
Osteria Stasera Corder - Treviso, Italy
Photo phEsci Francesco Esci



Pencil

Modulo luce

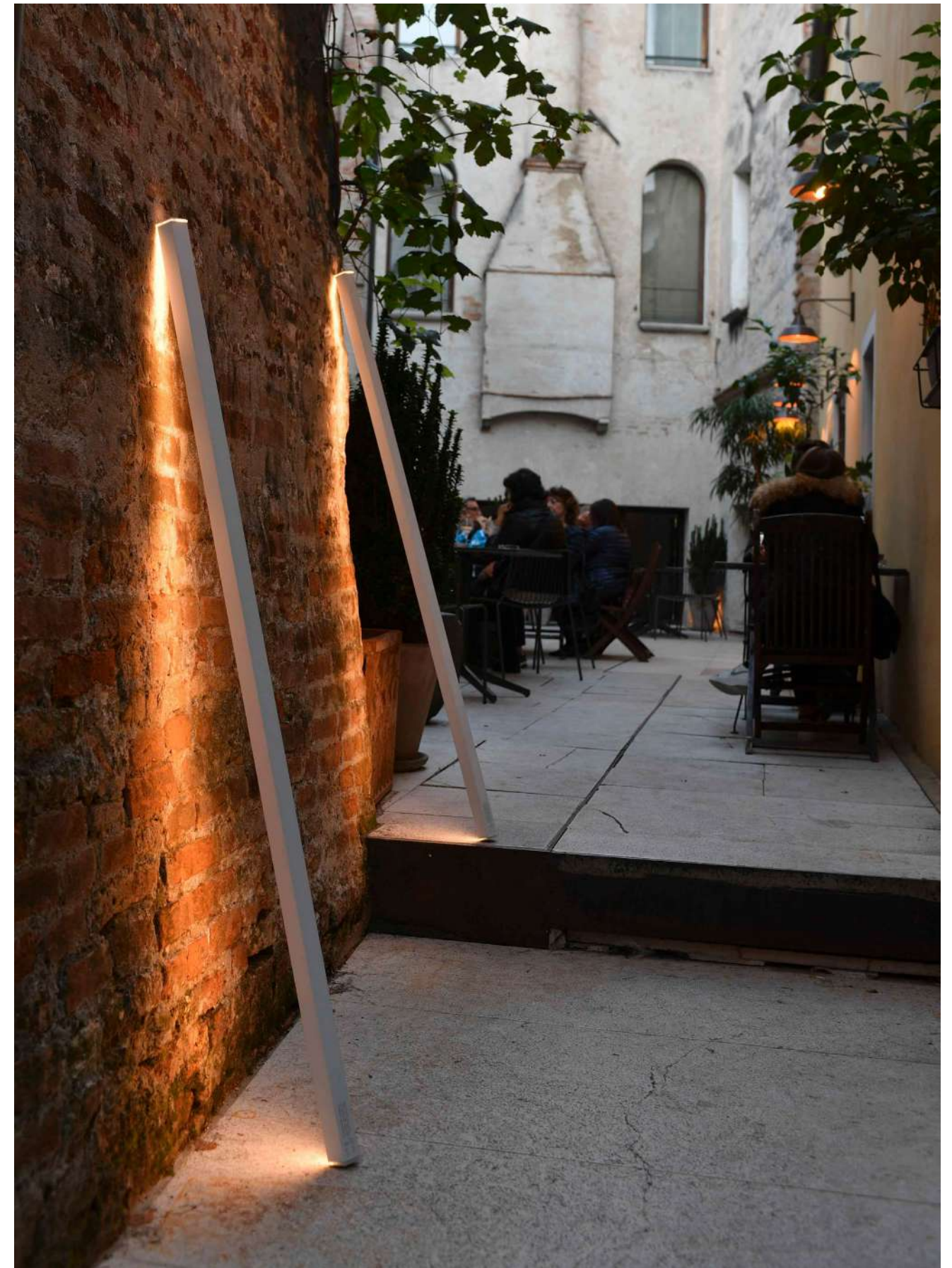
Lighting module



Pencil è un elemento luminoso a batteria portatile e ricaricabile, in tre misure, che grazie agli accessori dedicati può diventare lampada da terra, tavolo, parete e a sospensione. È dotato di: sistema di controllo elettronico che monitora l'autonomia residua e garantisce un flusso luminoso costante fino all'esaurimento della batteria, touch dimmer e della funzione di selezione della temperatura di colore della luce tra 2700-3150-4000K (bianco dinamico).

Pencil is a battery-operated portable and rechargeable lighting module, available in three sizes. Thanks to its dedicated accessories, it can become a floor, table, wall, and suspension lamp. It is equipped with: electronic control system that monitors the remaining autonomy and ensures constant luminous flux until the battery runs out, dimmer touch control and a light colour temperature selection function, 2700-3150-4000K (dynamic white).

Pencil lighting module medium white
+ vertical suspension kit
→ LD0801B3 + LD0811B3



Dati tecnici

Technical data

Small

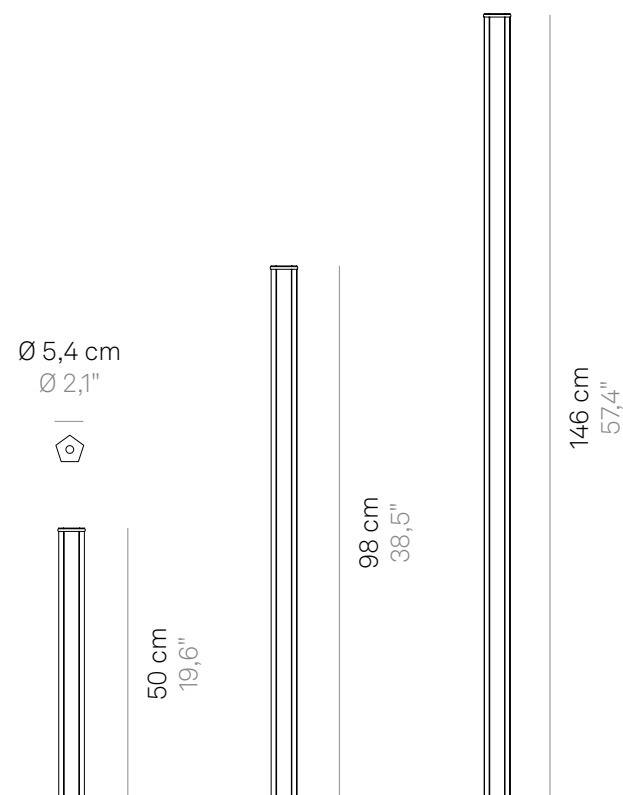
LED DIMMER • 6W • 530-590-680lm
2700-3150-4000K • IP65 • CRI>90
100-240V • 50-60Hz • 19Vdc max 2,5A

Medium

LED DIMMER • 12W • 1050-1180-1350lm
2700-3150-4000K • IP65 • CRI>90
100-240V • 50-60Hz • 19Vdc max 2,5A

Large

LED DIMMER • 18W • 1340-1500-1700lm
2700-3150-4000K • IP65 • CRI>90
100-240V • 50-60Hz • 19Vdc max 2,5A



Pacchi batterie al litio ricaricabili e sostituibili
Rechargeable and replaceable lithium battery packs

Durata 8 - 58 h, in base alla regolazione del flusso luminoso

Battery lasts 8 - 58 h, depending on the luminous flux setting.

Ricarica con connettore 3.5/1.3, oppure a contatto (quando usato su base ricarica)

Rechargeable with a 3.5/1.3 connector, or by contact (when used with the charging base)

Tempi di ricarica a 3,16A: 6/9/12 h (rispettivamente per misura piccola/media/grande)

Recharging times at 3.16A: 6/9/12 h (for small/medium/ large size respectively)

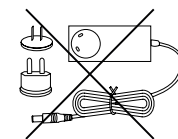
Corpo in estrusione d'alluminio verniciato
Painted extruded aluminium fixture

Diffusore in policarbonato opale satinato
Satin opal polycarbonate diffuser

Adatta all'uso esterno (lampada IP65) e interno (lampada su base di ricarica IP20) → legenda pag. 178

Suitable for outdoor (lamp IP65) and indoor use (lamp on charging base IP20) → legend pg. 178

Resistenza agli urti (IK07) e alla nebbia salina (1500h)
Impact resistance (IK07) and salt spray resistance (1500h)



non incluso
not included

Non inclusi → pag. 153

Not included → pg. 153

Caricabatterie con connettore 3.5/1.3 *
Charger with a 3.5/1.3 connector *

* Componente necessario, da acquistare separatamente
* Necessary component, yet it must be purchased separately

Attenzione

Remarks

Con gli accessori dedicati, il modulo luminoso Pencil può diventare lampada da terra, tavolo, parete e a sospensione.
Thanks to its dedicated accessories, the lighting module can become a floor, table, wall and pendant lamp.

Finiture

Finishes



Bianco
White
RAL 9003

Corten

Grigio scuro
Dark grey
RAL 7012

Small

LD0800B3

LD0800R3

LD0800G3

Medium

LD0801B3

LD0801R3

LD0801G3

Large

LD0802B3


LD0802R3

LD0802G3


Completa la tua lampada


Complete your lamp


Caricabatterie → pg. 150
Battery charger → pg. 150


 Supporti parete orizzontale → pg. 158
Horizontal wall lamp brackets → pg. 158

 Base di stazionamento e ricarica → pg. 152
Docking and charging station → pg. 152

 Supporto parete verticale → pg. 160
Vertical wall lamp kit → pg. 160

 Base di stazionamento rotante → pg. 154
Rotating docking station → pg. 154

 Supporto sospensione verticale → pg. 162
Vertical suspension kit → pg. 162

 Supporti tavolo → pg. 156
Table bases → pg. 156

 Supporti sospensione orizzontale → pg. 166
Horizontal suspension kit → pg. 166

Pencil

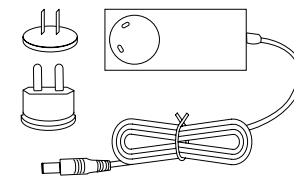
Caricabatterie Battery charger



Dati tecnici Technical data

47,5W • 100-240V • 50-60Hz
19Vdc max 2,5A

CE IP20



Caricabatterie con connettore 3.5/1.3
Charger with a 3.5/1.3 connector

Spina intercambiabile per EU/USA in dotazione
Interchangeable plug suitable for EU / USA standards

LD0800CS

Il caricabatterie permette di ricaricare Pencil in due modi: collegando il cavo (fig. 1) direttamente al modulo luminoso; oppure collegando il cavo alla docking station in cui il modulo viene posizionato (fig. 2). È un componente necessario, ma da acquistare separatamente: la lunga durata della batteria di Pencil consente infatti di utilizzare un solo caricabatterie per caricare più moduli. Ha una forma compatta, un cavo con attacco 3,5/1,3 e una spina intercambiabile per EU/USA in dotazione; funziona a 100-240 Volts.

The battery charger allows the recharging of Pencil in two ways: either by connecting cable directly to the lighting module (fig. 1); or by connecting the cable to the docking station where the module is placed (fig. 2). It is a necessary component, yet it must be purchased separately: the long-lasting battery of Pencil enables to use just one battery charger to charge multiple lighting modules. It has a compact design, a cable with 3.5/1.3 connection and an interchangeable plug suitable for EU / USA standards; dual voltage 100/240V.



Pencil

Base di stazionamento e ricarica*

Docking and charging station*



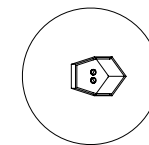
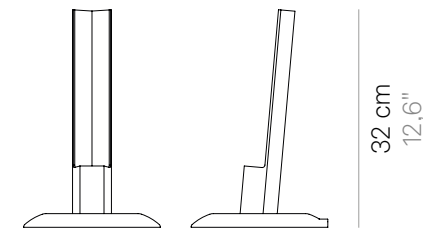
* Solo se connesso al caricatore
* Only if connected with the charger

Accessorio con doppia funzione: è principalmente una base di stazionamento, che trasforma Pencil (pag. 146) in lampada da terra o da tavolo; collegato al caricabatterie (pag. 150), diventa una base di ricarica a contatto per il modulo luminoso. Il modulo luminoso può essere usato nel suo alloggiamento fisso, ma anche rimosso e portato con sé da un ambiente all'altro.

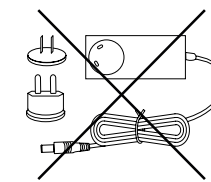
A dual-function accessory: it is mainly used as a docking station, turning Pencil (page 146) into a floor or table lamp. Connected to the battery charger (page 150), it becomes a contact charging base for the lighting module. The lighting module can be used in its fixed housing, or detached and carried from one place to another.

Dati tecnici Technical data

19Vdc max 3,16A



Ø 20 cm
Ø 7,8"



non incluso
not included

Corpo in alluminio verniciato
Painted aluminium fixture

Adatta all'uso interno (IP20) → legenda pag. 178
Suitable for indoor use (IP20) → legend pag. 178

Non inclusi → pag. 153
Not included → pg. 153

Caricabatterie con connettore 3.5/1.3
Charger with a 3.5/1.3 connector



Finiture Finishes



LD0810B3
Bianco
White
RAL 9003



LD0810R3
Corten



LD0810G3
Grigio scuro
Dark grey
RAL 7012



Pencil

Base di stazionamento rotante

Rotating docking station



Base di stazionamento che trasforma Pencil (pag. 146) in lampada da terra o da tavolo. Rispetto alla base di stazionamento cod. LD0810B/R/G3 (pag. 152), questo accessorio mantiene il modulo luminoso in posizione perpendicolare rispetto al piano di appoggio, e ne permette la rotazione a 360° sull'asse longitudinale, in entrambi i sensi.

A seconda dell'orientamento, il modulo produce luce diretta o indiretta.

Il modulo luminoso può essere usato nel suo alloggiamento fisso, ma anche rimosso e portato con sé da un ambiente all'altro. Questa base di stazionamento non assolve la funzione di ricarica.

A docking station that turns Pencil (page 146) into a floor lamp or table lamp. In relation to the docking station, code LD0810B/R/G3 (page 152), this accessory keeps the lighting module in a perpendicular position in relation to the supporting surface, thereby allowing it to rotate 360° on the longitudinal axis, in both directions. Depending on the angle, the lighting module produces direct or indirect light.

The lighting module can also be used in its fixed housing, or detached and carried from one place to another.

This docking station does not provide a charging function.

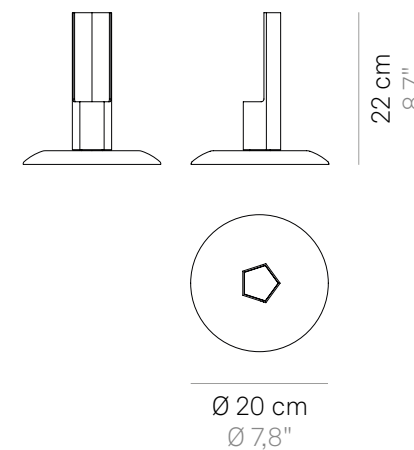
Dati tecnici Technical data



Corpo in alluminio verniciato
Painted aluminium fixture

Attenzione Remarks

Questa base di stazionamento non assolve la funzione di ricarica.
This docking station does not provide a charging function.



Finiture Finishes



LD0816B3
Bianco
White
RAL 9003



LD0816R3
Corten



LD0816G3
Grigio scuro
Dark grey
RAL 7012

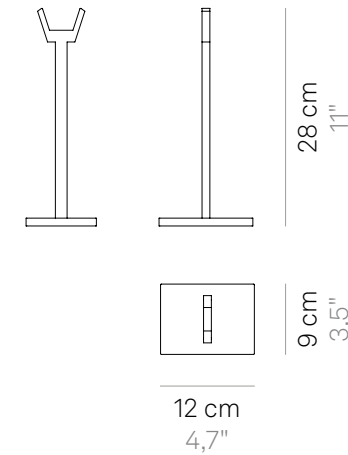


Pencil

Supporti tavolo Table bases



Dati tecnici Technical data



Supporti in PMMA trasparente
Transparent PMMA structure



Elementi che trasformano Pencil (pag. 146) in una lampada da tavolo. A seconda della posizione in cui è appoggiata sulle staffe, il modulo produce luce diretta o indiretta. Il modulo luminoso può essere usato nel suo alloggiamento fisso, ma anche rimosso e portato con sé da un ambiente all'altro.

Elements that turn Pencil (page 146) into a table lamp. According to its position on the bases, it gives direct or indirect light. The lighting module can be used in its fixed housing, or detached and carried from one place to another.

Finiture Finishes



LD081400
Trasparente
Transparent



Pencil

Supporti parete orizzontale Horizontal wall lamp brackets



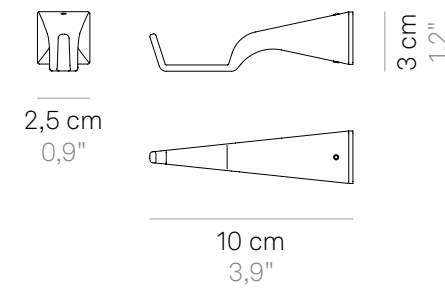
Elementi che trasformano Pencil (pag. 146) in una lampada da parete orizzontale. A seconda della posizione in cui è appoggiato sui supporti, il modulo produce luce diretta o indiretta.

Il modulo luminoso può essere usato nel suo alloggiamento fisso, ma anche rimosso e portato con sé da un ambiente all'altro.

Elements that turn Pencil (page 146) into a horizontal wall lamp. Depending on the position where it is placed on supporting fixtures, the lighting module produces direct or indirect light.

The lighting module can also be used in its fixed housing, or detached and carried from one place to another.

Dati tecnici Technical data



Supporti in pressofusione d'alluminio verniciato
Painted die-cast aluminium elements



Finiture Finishes



LD0813B3
Bianco
White
RAL 9003



LD0813R3
Corten



LD0813G3
Grigio scuro
Dark grey
RAL 7012



Pencil

Supporto parete verticale Vertical wall lamp kit

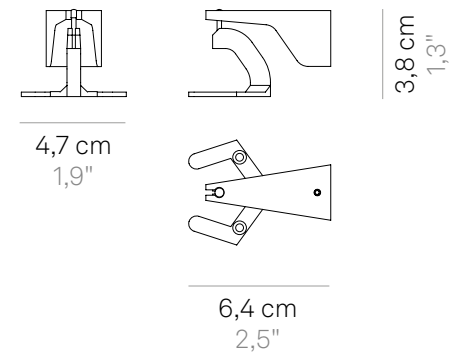


Elemento che trasforma Pencil (pag. 146) in una lampada da parete verticale, che ruota sul proprio asse longitudinale a 360°, in entrambi i sensi. A seconda dell'orientamento, il modulo produce luce diretta o indiretta.

Il modulo luminoso può essere usato nel suo alloggiamento fisso, ma anche rimosso e portato con sé da un ambiente all'altro.

Element that turns Pencil (page 146) into a vertical wall lamp, rotating on its longitudinal axis by 360°, in both directions: according to its position, the module gives direct or indirect light. The lighting module can be used in its fixed housing, or detached and carried from one place to another.

Dati tecnici Technical data



Supporto in pressofusione d'alluminio verniciato con particolari cromati
Painted die-cast aluminium elements with chromed details



Finiture Finishes



LD0815B3
Bianco
White
RAL 9003



LD0815R3
Corten



LD0815G3
Grigio scuro
Dark grey
RAL 7012



Pencil

Supporto sospensione verticale

Vertical suspension kit



Elemento che trasforma Pencil (pag. 146) in una lampada a sospensione verticale. Il modulo luminoso può essere usato nel suo alloggiamento fisso, ma anche rimosso e portato con sé da un ambiente all'altro.

Element that turns Pencil (page 146) into a vertical suspension lamp. The lighting module can be used in its fixed housing, or detached and carried from one place to another.





Previous page: Pencil lighting module
medium white + vertical suspension kit
white → **LD0801B3 + LD0811B3**

Current page: Pencil lighting module
medium white + vertical suspension kit
white → **LD0801B3 + LD0811B3**

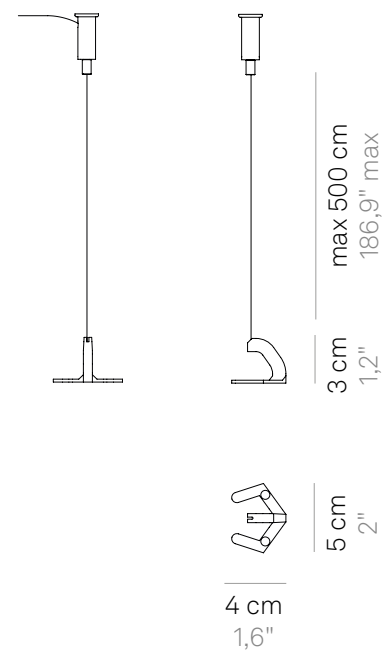
Pencil lighting module medium corten
+ vertical suspension kit corten
→ **LD0801R3 + LD0811R3**

Pencil lighting module medium dark grey
+ vertical suspension kit dark grey
→ **LD0801G3 + LD0811G3**

Pencil lighting module small dark grey
+ battery charger → **LD0800G3 + LD0800CS**

Dati tecnici

Technical data



Supporto in pressofusione d'alluminio verniciato
con particolari cromati
Painted die-cast aluminium element with chromed
details

Accessori inclusi

Accessories included

Cavo in acciaio e staffe
Steel cable and brackets



Finiture

Finishes



LD0811B3
Bianco
White
RAL 9003



LD0811R3
Corten



LD0811G3
Grigio scuro
Dark grey
RAL 7014



Pencil

Supporti sospensione orizzontale

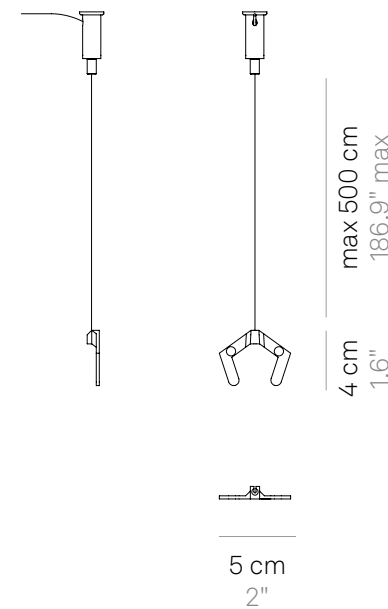
Horizontal suspension kit



Elementi che trasformano Pencil (pag. 146) in una lampada a sospensione orizzontale a luce diretta. Il modulo luminoso può essere usato nel suo alloggiamento fisso, ma anche rimosso e portato con sé da un ambiente all'altro.

Elements that turn Pencil (page 146) into a direct horizontal suspension lamp. The lighting module can be used in its fixed housing, or detached and carried from one place to another.

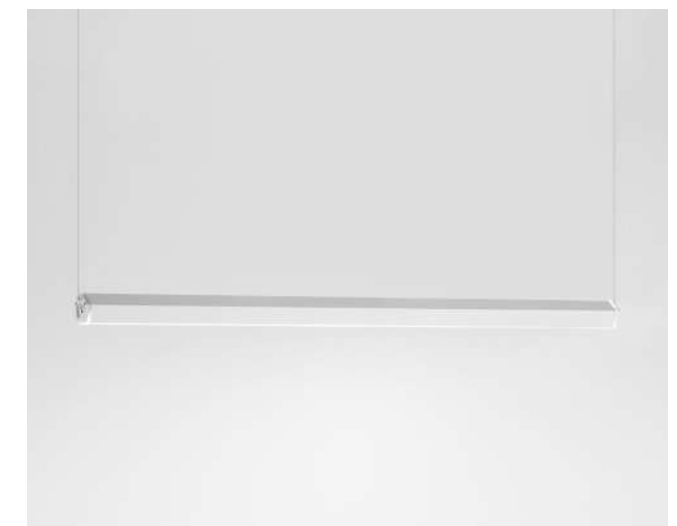
Dati tecnici Technical data



Supporto in pressofusione d'alluminio verniciato con particolari cromati
Painted die-cast aluminium element with chromed details

Accessori inclusi Accessories included

Cavo in acciaio e staffe
Steel cable and brackets



Finiture Finishes



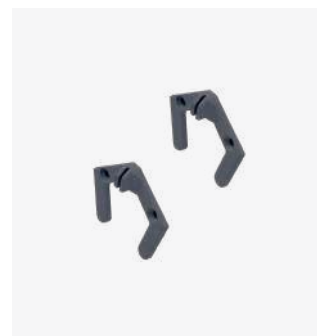
LD0812B3
Bianco
White
RAL 9003



LD0812R3
Corten



LD0812G3
Grigio scuro
Dark grey
RAL 7014



Accessori

Accessories



LD0350RB
Base di ricarica a contatto
(Poldina, Poldina mini)
Contact charging base
(Poldina, Poldina mini)



LD0490RB
Base di ricarica a contatto
(Poldina micro)
Contact charging base
(Poldina micro)



LD0390RB
Base di ricarica a contatto
(Poldina L)
Contact charging base
(Poldina L)



LD0360RB
Base di ricarica a contatto
(Poldina XXL)
Contact charging base
(Poldina XXL)



LD0350RP
Base di ricarica a contatto multipla 6pz (Poldina, Poldina mini, Pina, Swap, Swap mini, Home, Dama, Olimpia)
Multi-contact charging base 6pcs (Poldina, Poldina mini, Pina, Swap, Swap mini, Home, Dama, Olimpia)



LD0490RP
Base di ricarica a contatto multipla 12pz (Poldina micro)
Multi-contact charging base 12pcs (Poldina micro)



LD0870RP
Base di ricarica a contatto multipla 6pz (Olivia, Olivia mini, Ofelia)
Multi-contact charging base 6pcs (Olivia, Olivia mini, Ofelia)



LD0340RA
Caricatore multipresa USB 8pz
Multi-socket USB charger 8pcs



LD0850RB
Base di ricarica a contatto (Olivia, Olivia mini)
Contact charging base (Olivia, Olivia mini)



LD0870RB
Base di ricarica a contatto (Ofelia)
Contact charging base (Ofelia)



LD0650RB
Base di ricarica a contatto (Pina)
Contact charging base (Pina)



LD0610RB
Base di ricarica a contatto (Dama USB)
Contact charging base (Dama USB)



LD0800CS
Caricabatterie con connettore 3.5/1.3 (pag. 150) (Pencil modulo luce, Pencil base ricarica)
Charger with a 3.5/1.3 connector (page 150) (Pencil lighting module, Pencil charging base)



LD0490UA
Caricabatterie con entrata USB (Poldina micro, Swap mini)
USB port power charger (Poldina micro, Swap mini)



LD0280UA
Caricabatterie con entrata Micro-USB (Poldina picchetto, Poldina sospensione, Poldina parete)
Charger with Micro-USB input (Poldina lamp with peg, Poldina suspension lamp, Poldina wall lamp)



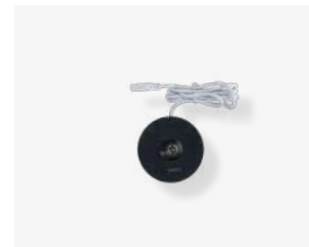
CBL0420010000000
Cavo di ricarica con entrata USB-c (Sister Light)
Charging cable with USB-c input (Sister Light)



LD0900RB
Base di ricarica a contatto (Olimpia)
Contact charging base (Olimpia)



LD1010RB
Base di ricarica a contatto (Swap)
Contact charging base (Swap)



LD1011RB
Base di ricarica a contatto (Swap mini)
Contact charging base (Swap mini)



LD0258RB
Base di ricarica a contatto (Home)
Contact charging base (Home)



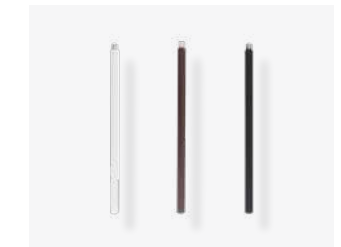
LD0300KT
Kit per fissaggio meccanico al tavolo (Sister Light tavolo)
Kit for mechanical fixing to a table (Sister Light table lamp)



LD0300KN
Kit per fissaggio magnetico (Sister Light)
Kit for magnetic fixing (Sister Light)

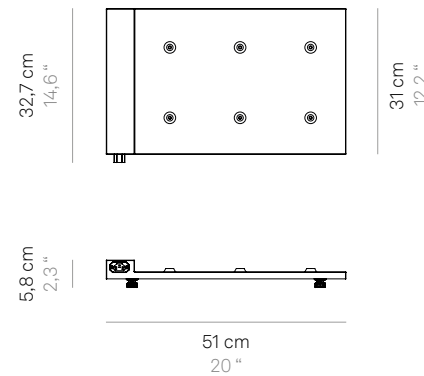


LD0300KM
Kit per fissaggio meccanico (Sister Light)
Kit for mechanical fixing (Sister Light)



LD0283B3
LD0283R3
LD0283N3
Prolunga stelo (Poldina picchetto)
Stem extension (Poldina lamp with peg)

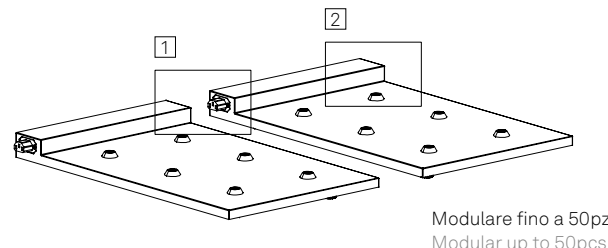
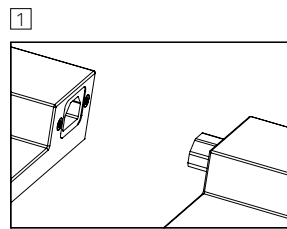
Base di ricarica a contatto multipla (Poldina, Pina, Swap, Home, Dama, Olimpia) 6pz Multi-contact charging base (Poldina, Pina, Swap, Home, Dama, Olimpia) 6pcs



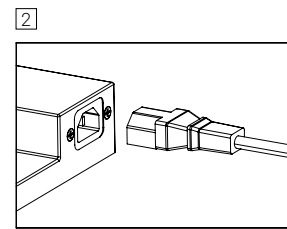
35W
INPUT: AC 220-240V | 50-60Hz
OUTPUT: 5Vdc - 5A (6 pcs.)

Base di ricarica a contatto multipla (max 6 pz.) e modulare: più basi possono essere collegate in sequenza per caricare contemporaneamente più lampade. Particolarmente adatto all'uso professionale.
Modular multi-contact (max 6 pcs.) charging base: they can be connected in sequence to simultaneously charge multiple set of lamps. Particularly suitable for professional use.

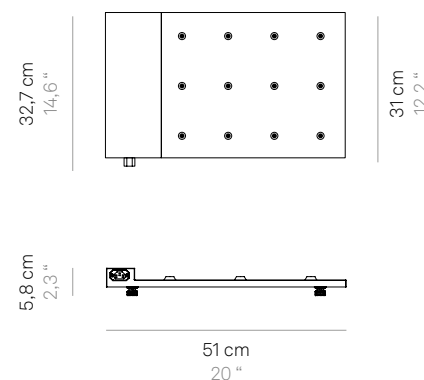
→ LD0350RP



Modulare fino a 50pz
Modular up to 50pcs



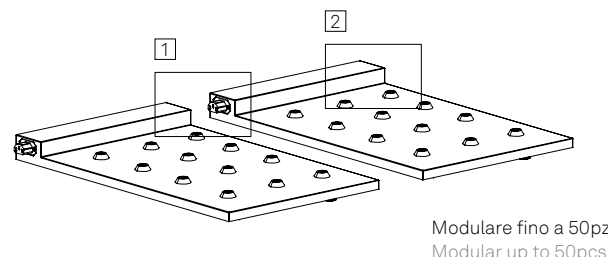
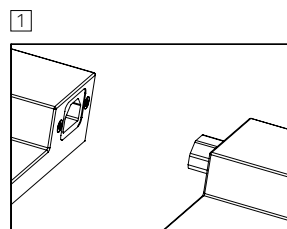
Base di ricarica a contatto multipla (Poldina micro) 12pz Multi-contact charging base (Poldina micro) 12pcs



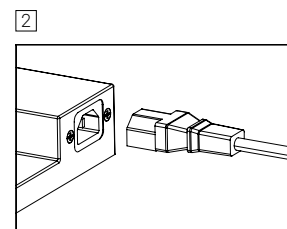
35W
INPUT: AC 100-240V | 50-60Hz
OUTPUT: 5Vdc - 5A (6 pcs.)

Base di ricarica a contatto multipla (max 12 pz.) e modulare: più basi possono essere collegate in sequenza per caricare contemporaneamente più lampade. Particolarmente adatto all'uso professionale.
Modular multi-contact (max 12 pcs.) charging base: they can be connected in sequence to simultaneously charge multiple set of lamps. Particularly suitable for professional use.

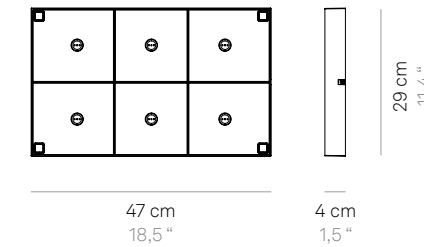
→ LD0490RP



Modulare fino a 50pz
Modular up to 50pcs



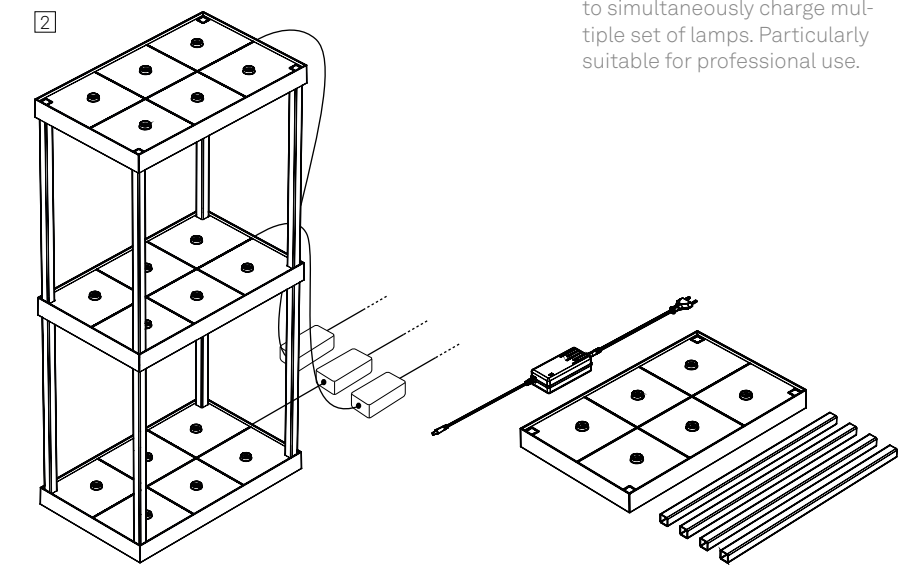
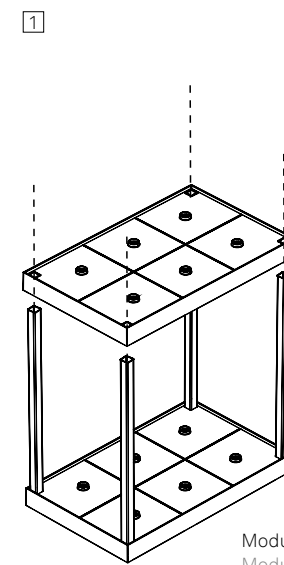
Base di ricarica a contatto multipla (Olivia, Ofelia) 6pz Multi-contact charging base (Olivia, Ofelia) 6pcs



45W
INPUT: AC 100-240V | 50-60Hz
OUTPUT: 9Vdc

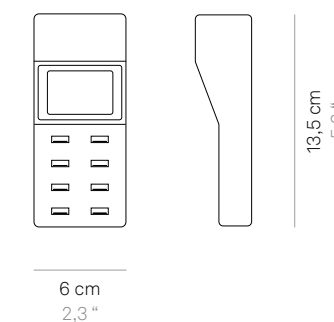
Base di ricarica a contatto multipla (max 6 pz.) e modulare: più basi possono essere impilate (fino a max 3 livelli) per caricare contemporaneamente più lampade. Particolarmente adatto all'uso professionale.
Modular multi-contact (max 6 pcs.) charging base: they can be stacked (up to max 3 levels) to simultaneously charge multiple set of lamps. Particularly suitable for professional use.

→ LD0870RP



Modulare fino a 3 livelli.
Modular up to 3 levels.

Caricatore multipresa USB 8pz Multi-socket USB charger 8pcs



40W
INPUT: AC 100-240V | 50-60Hz
OUTPUT: 5Vdc - max 8A (8 pcs.)

Caricatore multipresa USB (8 x USB-A). Permette la carica di max 8 dispositivi contemporaneamente. Un display mostra graficamente il livello delle batterie in ricarica. Particolarmente adatto all'uso professionale.

USB multi-socket charger (8 x USB-A). Can charge of up to 8 devices simultaneously. A graphic display shows the level of the batteries being charged. Particularly suitable for professional use.

→ LD0340RA

Batterie ricaricabili fatte

Rechargeable batteries

Le batterie ricaricabili sono soggette ad usura. La vita delle batterie, il cui standard è di circa 450 ricariche, può essere ridotta da alcuni fattori come: ① la modalità non corretta di ricarica (la lampada va ricaricata quando è scarica: circa il 10% della sua autonomia residua); ② lunghi periodi di stazionamento senza utilizzo; ③ lunghi periodi di stazionamento su base di ricarica in tensione anche se la lampada risulta carica; ④ l'utilizzo di accessori non originali per la ricarica; ⑤ l'esposizione del prodotto a temperature molto alte o molto fredde. Quando le lampade non si ricaricano più o l'autonomia risulta molto ridotta, le batterie devono essere sostituite. I ricambi delle lampade ricaricabili Zafferano sono disponibili a catalogo e identificati con apposito codice. La garanzia sulle batterie è valida solo per difetti di fabbricazione, che si possono verificare dopo il primo utilizzo.

All rechargeable batteries are subject to wear when used. The life of batteries, which can generally be recharged 450 times, may be reduced by certain factors: ① incorrect recharging mode (the lamp must be recharged when it is flat: about 10% of its remaining autonomy); ② when left unused for a long time; ③ when left for a long time on a live recharging base even if the lamp is recharged; ④ when non-original accessories are used for recharging; ⑤ when the product is exposed to very high or very low temperatures. When the lamps no longer recharge or their autonomy after recharging is very short, the batteries must be replaced. Spare parts for Zafferano rechargeable lamps can be found in the catalogue and identified by a special code. The warranty for batteries is only valid for manufacturing defects, which may occur after initial use.

BAT04701906701900
Pacco batteria sostitutiva
singola (x 2 pz. **Pina tavolo;**
Home tavolo
x 3 pz. **Poldina L terra-tavolo**)
Single replacement battery pack
(x 2 pcs. **Pina table lamp; Home**
table lamp
x 3 pcs. **Poldina L floor-table lamp**)

3,7V | 1x2200mA/H



BAT04704004001000
Pacco batteria sostitutiva
singola (x 1 pz. **Poldina**
micro tavolo)
Single replacement battery
pack (x 1 pcs. **Poldina**
micro table lamp)

3,7V | 1x1900mA/H



BAT04703706701900
Pacco batteria sostitutiva
doppia (x 1 pz. **Poldina**
tavolo, Poldina mini tavolo,
Poldina picchetto, Poldina
sospensione, Poldina parete,
Olivia, Ofelia, Dama, Olimpia;
x 3 pz. **Poldina XXL terra-**
tavolo)
Double replacement battery
pack (x 1 pc. **Poldina table**
lamp, Poldina mini table
lamp, Poldina lamp with peg,
Poldina suspension lamp,
Poldina wall lamp, Olivia,
Ofelia, Dama, Olimpia;
x 3 pcs. **Poldina XXL floor-**
table lamp)

3,7V | 2x2200mA/H



BAT04701906701902
Pacco batteria sostitutiva
singola (x 2 pz. **Swap tavolo,**
Swap tavolo mini)
Single replacement battery pack
(x 2 pcs. **Swap table lamp, Swap**
mini table lamp)

3,7V | 1x2600mA/H



BAT04705506701900
Pacco batteria sostitutiva
tripla
(x 1 pz. **Sister Light**)
Triple replacement
battery pack
(x 1 pc. **Sister Light**)

3,7V | 7500mA/H



BAT04702719700300
Pacco batteria sostitutiva
per **modulo Pencil piccolo**
Replacement battery pack
for **small Pencil module**

11,1V | 5000mA/H



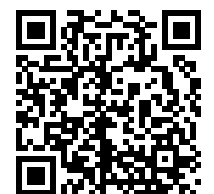
BAT04702739200600
Pacco batteria sostitutiva
per **modulo Pencil medio**
Replacement battery
pack for **medium Pencil**
module

11,1V | 10000mA/H



BAT04702758700900
Pacco batteria sostitutiva
per **modulo Pencil grande**
Replacement battery
pack for **large Pencil**
module

11,1V | 15000mA/H



Video tutorial:
sostituzione batterie
Tutorial video:
battery replacement

Cover in ceramica fatta a mano in Italia
Handmade in Italy ceramic cover



COV18213009010001
Righe verdi
Green stripes
(Poldina tavolo,
Poldina mini tavolo.)
(Poldina table lamp,
Poldina mini table lamp)



COV18113009010001
Righe gialle
Yellow stripes
(Poldina tavolo,
Poldina mini tavolo.)
(Poldina table lamp,
Poldina mini table lamp)



COV18213009010002
Righe blu
Blue stripes
(Poldina tavolo,
Poldina mini tavolo.)
(Poldina table lamp,
Poldina mini table lamp)



COV18113009010000
Righe rosse
Red stripes
(Poldina tavolo,
Poldina mini tavolo.)
(Poldina table lamp,
Poldina mini table lamp)



COV18213009010000
Pesci azzurri
Light blue fish
(Poldina tavolo,
Poldina mini tavolo.)
(Poldina table lamp,
Poldina mini table lamp)

Espositore Display unit

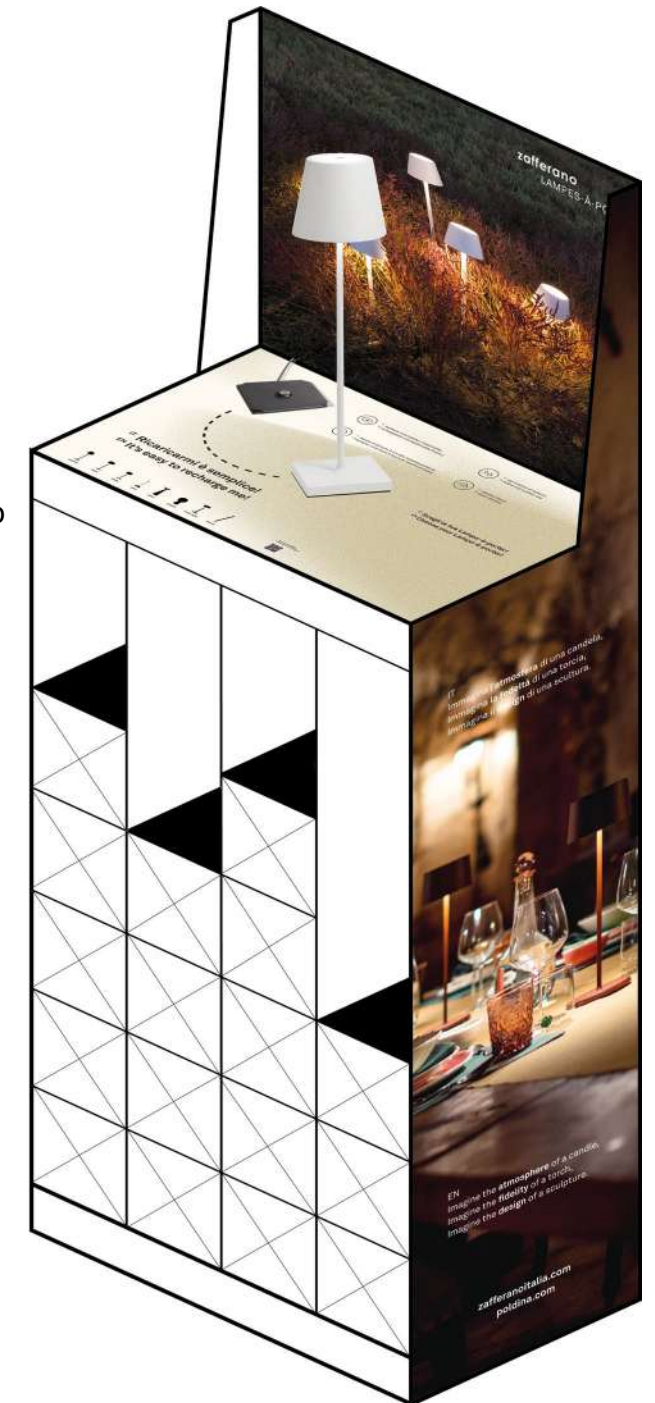
Espositore per lampade portatili Zafferano, realizzato in cartone stampato a colori su tutti i lati. Sul ripiano è possibile esporre una lampada (vincolabile tramite un cavo di sicurezza), la sua base di ricarica e/o i cataloghi della collezione.

La parte inferiore a giorno permette di alloggiare fino a 28* scatole di lampade portatili. Il basamento dell'espositore, realizzato in legno, è dotato di quattro ruote piroettanti (di cui le due posteriori con freno), che rendono agile lo spostamento e sicuro lo stazionamento dell'espositore.

* Quantità riferita ai modelli da tavolo Poldina, Olivia, Ofelia, Pina

Display unit for Zafferano cordless lamps, made of solid cardboard printed in color on all sides. On the shelf, it is possible to display a lamp (which can be secured with a safety cable), its charging base and / or the catalogs of the collection. The open lower part accommodates up to 28* boxes of portable lamps. The display unit base, made of wood, is equipped with four swiveling wheels (two rear ones with brakes), for easy moving and secure parking.

* This quantity refers to table lamps Poldina, Olivia, Ofelia, Pina



Personalizzazione

Customization

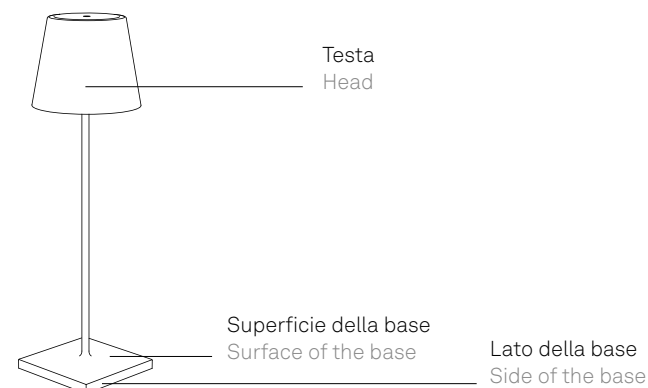
Su richiesta, con quantitativi minimi d'ordine, è possibile personalizzare le lampade con un servizio di logatura.

Available on request, with minimum ordering quantities, customised logo pad-printing service.



Punti personalizzabili






Customizable spots



Indice per codice

Code index

LD0258B3 LD0258R3 LD0258N3	pg. 100	LD0340A3 LD0340B3 LD0340BFA LD0340BFO LD0340C3 LD0340F3 LD0340G3 LD0340M3 LD0340N3 LD0340O3 LD0340P3 LD0340R3 LD0340RFR LD0340S3 LD0340X3	pg. 12	LD0611B3 LD0611N3	pg. 108	LD0816B3 LD0816R3 LD0816G3	pg. 154
LD0282B3 LD0282R3 LD0282N3	pg. 40	LD0288B3 LD0288N3 LD0288R3 LD0289B3 LD0289N3 LD0289R3	pg. 44	LD0650B3 LD0650D3 LD0650N3 LD0650R3 LD0650S3	pg. 76	LD0850B3 LD0850BFA LD0850BFO LD0850N3 LD0850R3 LD0850RFR	pg. 56
LD0288B3 LD0288N3 LD0288R3 LD0289B3 LD0289N3 LD0289R3	pg. 48	LD0300A3 LD0300B3 LD0300O3 LD0300R3 LD0300V3	pg. 124	LD0700O3 LD0700R3 LD0700V3 LD0701O3 LD0701R3 LD0701V3	pg. 132	LD0860B3 LD0860K3 LD0860L3 LD0860N3 LD0860R3 LD0860V3 LD0860Z3	pg. 60
LD0302R3 LD0302V3	pg. 134	LD0340AC1 LD0340BC1 LD0340BC2 LD0340BC3 LD0340FC1	pg. 16	LD0800CS	pg. 150		
LD0306O3 LD0306R3 LD0306V3	pg. 128	LD0340BP2 LD0340BP3 LD0340BP4 LD0340FP1 LD0340RP5	pg. 20	LD0800B3 LD0800R3 LD0800G3 LD0801B3 LD0801R3 LD0801G3 LD0802B3 LD0802R3 LD0802G3	pg. 146	LD0870B3 LD0870G3 LD0870N3 LD0870R3 LD0870S3	pg. 68
LD0308R3 LD0308V3	pg. 138	LD0360B3 LD0360N3 LD0360R3	pg. 36	LD0900B3 LD0900C3 LD0900E3 LD0900N3 LD0900O3	pg. 152	LD1010B3 LD1010N3 LD1010R3	pg. 86
LD0320B3 LD0320BFA LD0320BFO LD0320C3 LD0320N3 LD0320O3 LD0320R3 LD0320RFR LD0320S3	pg. 24	LD0390B3 LD0390N3 LD0390R3	pg. 32	LD0810B3 LD0810R3 LD0810G3	pg. 152	LD1020B3 LD1020N3 LD1020R3	pg. 86
		LD0490B3 LD0490C3 LD0490D3 LD0490F3 LD0490G3 LD0490K3 LD0490L3 LD0490N3 LD0490O3 LD0490P3 LD0490R3 LD0490S3 LD0490V3 LD0490Z3	pg. 28	LD0811B3 LD0811R3 LD0811G3	pg. 164	LD102000	pg. 90
				LD0812B3 LD0812R3 LD0812G3	pg. 166	LD102001 LD102002 LD102003 LD102004 LD102011 LD102012 LD102013 LD102014	pg. 92
				LD0813B3 LD0813R3 LD0813G3	pg. 158		
				LD081400	pg. 156		
						LD1020B3 LD1020N3 LD1020R3	pg. 86

<p>CE</p> <p>CE Dichiara che il prodotto soddisfa gli standard dell'UE per la salute, la sicurezza e la protezione ambientale. Declares that the product meets EU standards for health, safety, and environmental protection.</p>	<p></p> <p>CLASS II Apparecchio dotato di doppio isolamento e/o isolamento rinforzato in ogni parte e senza dispositivo di messa a terra. Light fitting equipped with double isolation and/or isolation reinforced in every part and without earthing device.</p>	<p></p> <p>CLASS III Apparecchio basato su un'alimentazione a bassissima tensione di sicurezza, in cui non si producono tensioni superiori alla stessa. Light fitting based on a very low safety voltage power supply, in which no tensions higher than the same are produced.</p>	<p>IP</p> <p>IP PROTECTION DEGREE IP20: apparecchio protetto dalla penetrazione di corpi solidi di dimensioni maggiori a 12mm e non protetto dai liquidi. IP54: apparecchio protetto da polveri e da spruzzi d'acqua. IP65: apparecchio fortemente protetto da polveri e da getti d'acqua. IP20: protected from the penetration of solid objects greater than 12 mm and non protected from liquids. IP54: protected from dust and splashing water. IP65: highly protected from dust and water jets.</p>
<p></p> <p>DIMMABLE Indica che è possibile regolare l'intensità luminosa della lampada. Indicates that the light intensity of the lamp can be adjusted.</p>	<p></p> <p>INDOOR Identifica un prodotto con apparecchiature elettriche progettate principalmente per uso interno. Identifies a product with electrical equipment designed primarily for indoor use.</p>	<p></p> <p>OUTDOOR Identifica un prodotto con apparecchiature elettriche progettate sia per uso interno che esterno. Identifies a product with electrical equipment designed both for indoor and outdoor use.</p>	

Headquarters
Zafferano SRL
Viale dell'industria 26
31055 Quinto di Treviso (TV), Italy
T +39 0422 470507
F +39 0422 470400
vendite@zafferanoitalia.com

Subsidiary
Zafferano America LLC
301 Penhorn Avenue
Suite 5,
Secaucus, NJ 07094
T +1 888 744 5277
info@zafferanoamerica.com

Showrooms
Zafferano Store Milano
Via Fatebenefratelli, 23
Milan (Italy)
Zafferano Store Treviso
Viale dell'Industria, 26
Quinto di Treviso (Italy)

Art Direction, Graphic Design
Zafferano Design

Photography
Claudio Mainardi
Alberto Sinigaglia
Quasar

Poems
Federico de Majo

©2022 Peanuts Worldwide LLC
www.peanuts.com

Printing
L'Artegrafica
May 2022

Acknowledgements
Porto Caleri, Rovigo
Caglieron Caves, Treviso
Storga river springs, Treviso
Morgano countryside, Treviso
Piave riverbed, Treviso
Brent de l'Art, Belluno
Rosolina pine forest, Rovigo
Cansiglio forest, Treviso
Euganean hills, Padua
(Italy)

Lago Design, Villa del Conte
Padua, Italy

L'azienda si riserva di apportare modifiche e/o migliorie di carattere tecnico ed estetico ai propri modelli e prodotti in qualsiasi momento e senza preavviso.
The company reserves the right to make modifications and improvements of a technical or aesthetic nature to the products at any time without notice.

Il prodotto è protetto da garanzia, a norma di legge.
The product is covered by a warranty, according to the law.

© Copyright Zafferano SRL

CATLAP22-05

zafferanoitalia.com
zafferanoamerica.com
poldina.com

zafferano
LAMPES-À-PORTER